

Funk-Wandsender für Beleuchtung

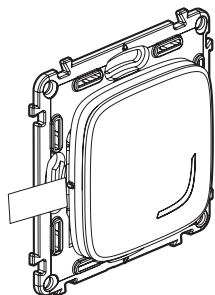
7 525 85 - 7 526 85 - 7 527 85 - 7 528 85 - 7 529 85



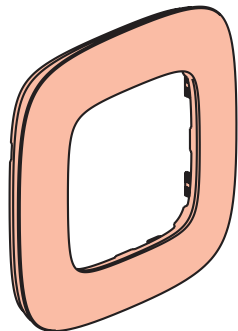
Enthält ein vernetztes Produkt, für das zunächst das Starterpaket, sowie Steckdosen, Schalter (mit Dimmer-Option) und/oder vernetzte Beleuchtungs-Mikromodule der Serie Valena Allure mit Netatmo installiert werden **müssen**.

 Dieses Produkt steuert ausschließlich Schalter (mit Dimmer-Option), Steckdosen und Beleuchtungs-Mikromodule der Serie Valena Allure mit Netatmo.

Verpackungsinhalt



Funk-Wandsender
Beleuchtung



Abdeckrahmen



x 4

Wiederverwendbare
Klebestreifen

Frequenzband: 2,4 bis 2,4835 GHz
Leistungspegel: < 100 mW



www.legrand.at - www.legrand.de

Legrand GmbH, Am Silberg 14, 59494 Soest, Deutschland
Legrand Austria GmbH, Floridsdorfer Hauptstrasse 1, 1210 Wien, Österreich

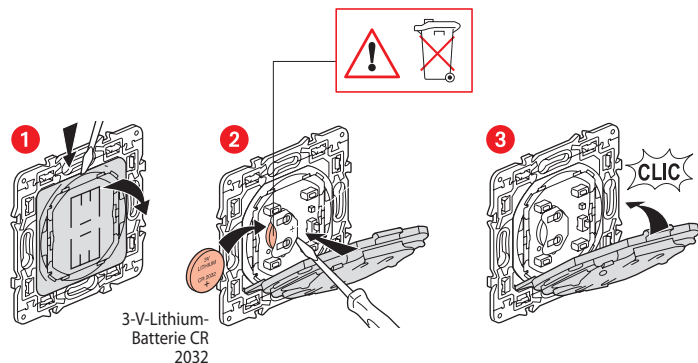
LE10676AA

Installation des Funk-Wandsender für Beleuchtung

Zum Hinzufügen dieses Funk-Produkts zu Ihrer vernetzten Installation folgen Sie den Anweisungen:

- im **Benutzerhandbuch Ihres vernetzten Starter-Pakets**
- in der App **Legrand Home + Control** (Abschnitt **Einstellungen/Neues Produkt hinzufügen**)
- in der Bedienungsanleitung auf legrand.fr

Batterietausch



VEREINFACHTE EU-KONFORMITÄTSERKLÄRUNG

Der Unterzeichner,

Legrand

erklärt, dass das in dieser Anleitung genannte funkgesteuerte Elektrogerät der Richtlinie 2014/53/EU entspricht.

Den vollständigen Wortlaut der EU-Konformitätserklärung finden Sie auf folgender Website:

www.legrandoc.com