

Bezprzewodowy łącznik oświetlenia

7 521 85 - 7 522 85 - 7 523 85

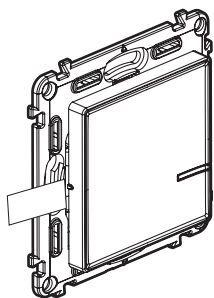


Niniejszy produkt **wymaga** wcześniejszego zakupu i instalacji zestawu startowego oraz gniazd, łączników (z opcją ściemniania) i/lub mikromodułów oświetleniowych connected Valena Life with Netatmo.

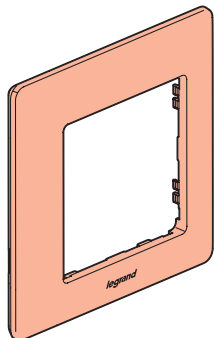


Niniejsze urządzenie może sterować tylko łącznikami connected (z opcją ściemniania), mikromodułami oświetleniowymi i gniazdami connected Valena Life with Netatmo.

Zawartość zestawu



Bezprzewodowy łącznik oświetlenia



Ramka



x 4

Elementy montażowe

Zakres częstotliwości: od 2,4 do 2,4835 Ghz

Poziom mocy: < 100 mW



www.legrand.pl

Legrand Polska Sp. z o.o.
ul. Waryńskiego 20, 57-200 Ząbkowice Śląskie

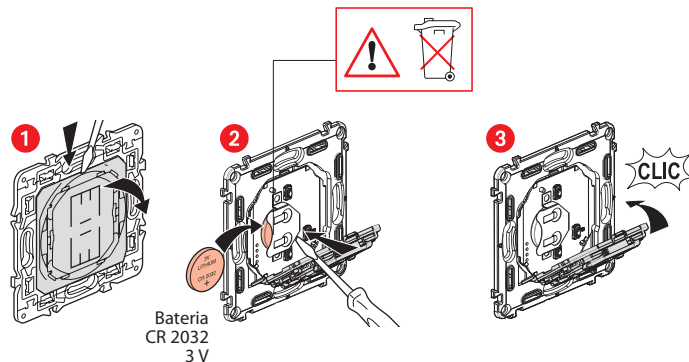
LE10669AA

Instalacja bezprzewodowego łącznika oświetlenia

Aby połączyć bezprzewodowy sterownik oświetlenia z Twoją instalacją connected, należy postępować zgodnie z instrukcjami:

- znajdującymi się w **instrukcji obsługi zestawu startowego connected**
- znajdującymi się w **aplikacji Legrand Home + Control** (rozdział **Parametry/ Dodawanie nowego produktu**)
- lub znajdującymi się w instrukcji obsługi dostępnej na stronie internetowej **legrand.pl**

Wymiana baterii



DEKLARACJA ZGODNOŚCI UE SKRÓCONA

Niżej podpisany,

Legrand

oświadcza, że urządzenia radioelektryczne wymienione w niniejszej instrukcji są zgodne z dyrektywą 2014/53/WE.

Pełny tekst deklaracji zgodności UE jest dostępny na stronie internetowej:

www.legrandoc.com