


## Commande d'éclairage sans fil (élément périphérique)

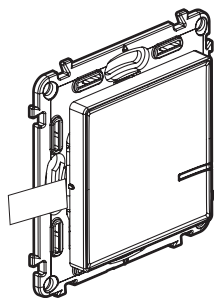
7 521 85 - 7 522 85 - 7 523 85



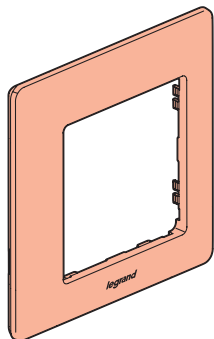
Ce pack est un accessoire connecté qui **nécessite** au préalable l'achat et l'installation du pack de démarrage et de prises, d'interrupteurs (avec option variateur) et/ou de micromodules d'éclairage connectés Valena Life with Netatmo.

 Ce produit ne commande que des interrupteurs (avec option variateur), des micromodules d'éclairage et des prises connectés Valena Life with Netatmo.

### Composition du pack



Commande  
d'éclairage sans fil



Plaque de finition



x 4

Adhésif  
repositionnable

Bande de fréquences : 2,4 à 2,4835 Ghz

Niveau de puissance : < 100 mW



[www.legrand.ma](http://www.legrand.ma)

LEGRAND MAROC - Immeuble SIGMA, Lotissement Alafak,  
La colline - Sidi Maarouf, Casablanca 20150, Maroc

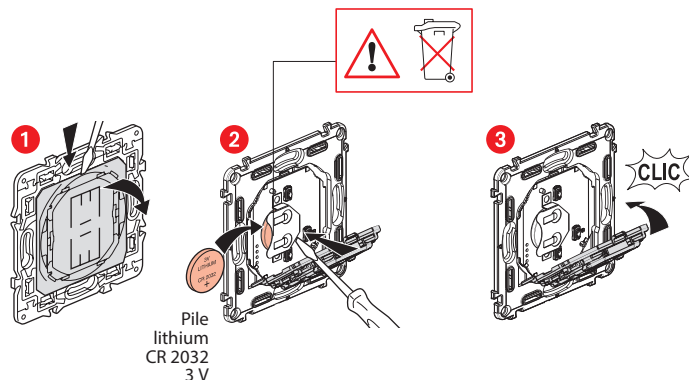
LE10669AA

### Installez la commande d'éclairage sans fil

Pour associer la commande sans fil pour éclairages et appareils électriques à votre installation connectée, il est recommandé de suivre les instructions :

- depuis le **guide d'utilisation de votre pack de démarrage connecté**
- depuis l'**application Legrand Home + Control** (section **Paramètres/Ajout de nouveau produit**)
- ou de consulter le manuel d'utilisation sur [legrand.fr](http://legrand.fr)

### Remplacement de la pile



### DÉCLARATION UE DE CONFORMITÉ SIMPLIFIÉE

Le soussigné,

**Legrand**

déclare que les équipements radioélectriques cités sur cette notice  
sont conformes à la directive 2014/53/UE.

Le texte complet de la déclaration UE de conformité  
est disponible à l'adresse internet suivante :

[www.legrandoc.com](http://www.legrandoc.com)