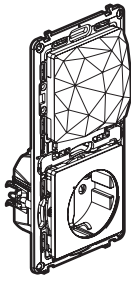
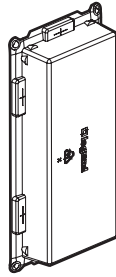


A jelen csomag lehetővé teszi, hogy intelligens rendszert hozzon létre otthonában. A rendszert kiegészítheti Valena Life with Netatmo aljzatokkal, kapcsolókkal, világítási mikromodulokkal és vezeték nélküli kapcsolókkal.

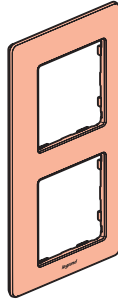
**Csomag tartalma**



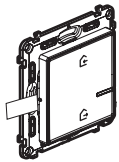
Központi egység intelligens csatlakozó aljzattal



Védőburkolat



Kétfős keret



Vezeték nélküli központi kapcsoló, Távozás/Érkezés funkció

Keret



x 4

Kétoldalú ragasztószalag

**⚠ Biztonsági előírások**

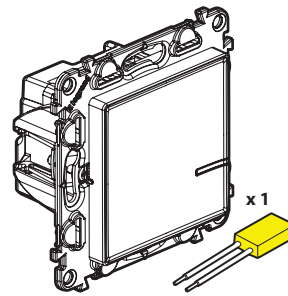
A terméket csak villamos szakember szerelheti fel. A szakszerűtlen felszerelés és/vagy a szakszerűtlen használat áramütés vagy elektromos tűz kockázatával jár. Felszerelés előtt olvassa el a használati utasítást, vegye figyelembe a termékspecifikus szerelési körülményeket. Ne szedje szét a terméket. **Legrand** terméket kizárólag a **Legrand** által képzett és elismert szakember szedheti szét és javíthatja meg. Illetéktelen személy által történt beavatkozás esetén minden garanciális, csere vagy szavatossági igény megszűnik. Csak eredeti **Legrand** tartozékokat használjon.

LET0664AA

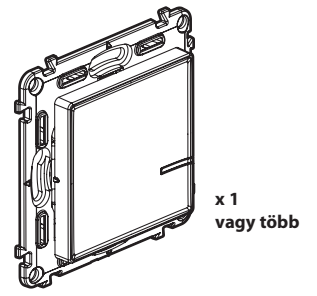
**Mielőtt hozzálátna: vezetékkezéssel kapcsolatos óvintézkedések**

Amennyiben kapcsolókat, vagy vezérelhető csatlakozóaljakat szeretne beszerelni, olvassa el az alábbi óvintézkedéseket:

**Egy fényforrás két vagy több kapcsolóval történő vezérléséhez kizárólag a következő termékeket használja:**



ÉS



Intelligens fényerő szabályzó kapcsoló + kompenzátor (a csomag nem tartalmazza)

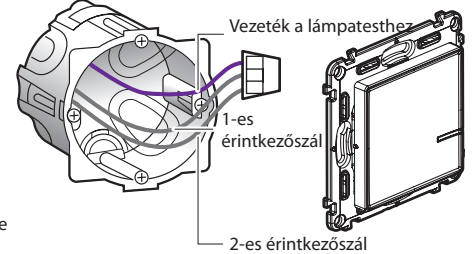
Vezeték nélküli kapcsolók az összes többi vezérlési ponthoz (a csomag nem tartalmazza)

**⚠ Ne használjon:** két intelligens kapcsolót (fényerő-szabályozási lehetőséggel) egy világítási pont vezérléséhez.

**Meglévő kapcsoló cseréjére vonatkozó tipp:**

a régi beépített kapcsoló cseréje a vezeték nélküli kapcsolóra.

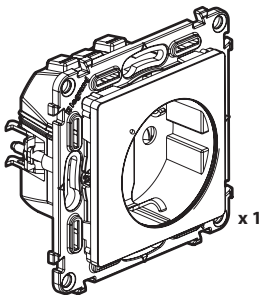
Használjon egy **vezetékösszekötőt** az 1-es és 2-es érintkezőszálak és a lámpaszál összekötésére



2

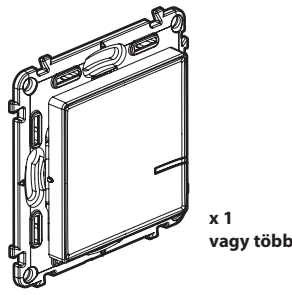
**Mielőtt hozzálátna: vezetékkezéssel kapcsolatos óvintézkedések (folytatás)**

Az aljzat vezérléséhez kizárólag a következő termékeket használja:



Intelligens csatlakozóaljzat (a csomag nem tartalmazza)

ÉS



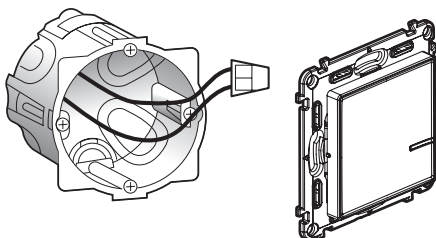
Vezeték nélküli kapcsolók az összes többi vezérlési ponthoz (a csomag nem tartalmazza)

**⚠ Ne használjon:** intelligens kapcsolót (fényerő-szabályozási lehetőséggel) egy intelligens csatlakozóaljzat vezérléséhez.

**Csatlakozóaljzat cseréje esetén:**

**Tipp: meglévő, sülyesztett kapcsoló cseréje esetén (melyet vezeték nélküli kapcsolóra cserélnek)**

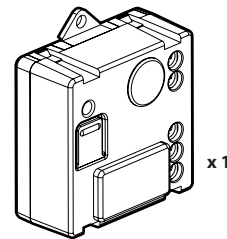
Használjon egy **vezetékösszekötőt** az érintkezőszálak összekötésére



**⚠ A végpont védelmét biztosító egységnek 16 A-nek kell lennie.**

**Mielőtt hozzálátna: vezetékkezéssel kapcsolatos óvintézkedések (folytatás)**

A vezeték nélküli távvezérlő cseréjekor kizárólag a következő terméket használja:

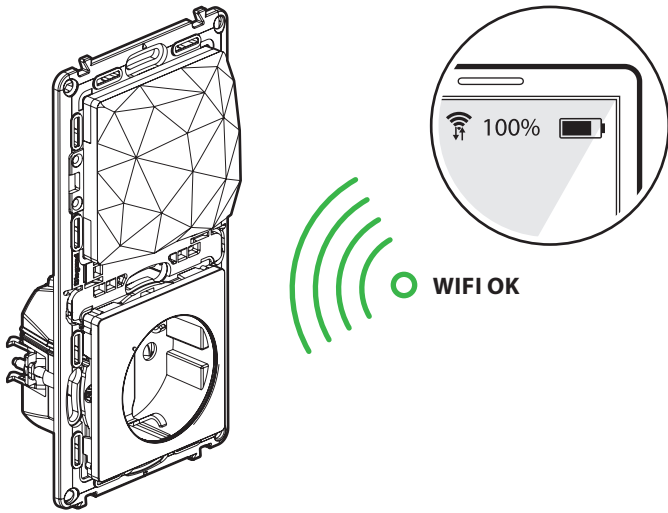


Intelligens világításvezérlő mikromodul (a csomag nem tartalmazza)

Megtarthatja a már létező kapcsolókat, vagy kicserélheti ezeket vezeték nélküli kapcsolókra.

**⚠ Ne használjon:** egy intelligens kapcsolót (fényerő-szabályozási lehetőséggel) intelligens világítási mikromodulhoz.

**1 Beszerelés lépésenként**  
Válasszon ki egy helyet a központi intelligens egységnek, amely egy hagyományos csatlakozóaljzatot helyettesíti:



- Amennyiben a lakásban be van szerelve modem / router, ellenőrizze egy okostelefon segítségével, hogy a Wi-Fi jelerőssége megfelelő a kiválasztott helyen.
- Amennyiben nincs még beszerelve modem / router, olyan helyet válasszon, amely azon optikai vagy telefonkábelt-kimenet közelében van, amely az internetes modem csatlakoztatására lesz használva.
- Szerelje be a **központi egységet** a kiválasztott hagyományos csatlakozóaljzat helyére. Ez kompatibilis a 40 mm mélységű standard szerelvénydobozokkal, amelyek csavar vagy körmös rögzítők segítségével kerülnek rögzítésre.

5

**2 Kötelező biztonsági óvintézkedések**

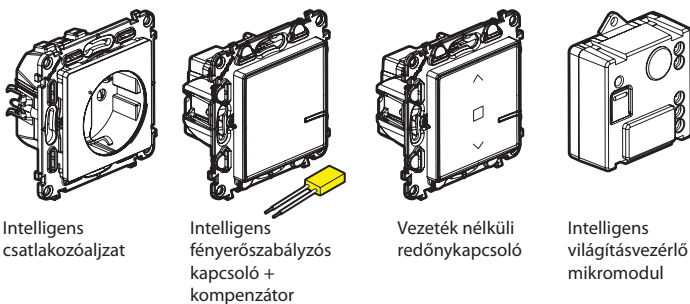
- OFF**  
A megszakító lekapcsolásával biztosítsa az áramkört a feszültségmentes állapotot.
- Beszerelés előtt ellenőrizze, hogy a rendszeren a feszültségmentesítés megtörtént-e?**

**3 Szerelje be a központi egységet**

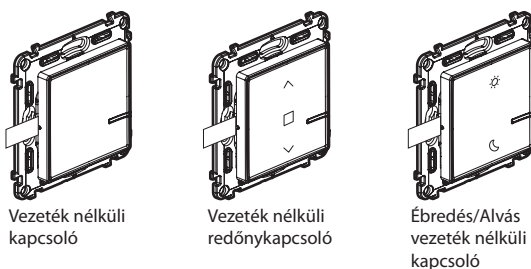
- Szerelje le a meglévő csatlakozóaljzatot
- Kösse rá a kábelre a csatlakozóaljzatot.  
  
(ajánlott) 2,5 mm<sup>2</sup>-es tömör vezeték  
**16 A – 230 V~  
max. 3680 W  
cos 0,8**  
Frekvenciasáv: 2,4–2,4835 GHz  
Teljesítmény: <100 mW  
  
— N (null) = kék  
— L (fázis) = ált. fekete, barna (TILOS: kék és zöld/sárga)  
— ≡ (földelés) = zöld/sárga
- Szerelje be a központi egységet a kiválasztott helyre.

6

**4 Fejezze be a beszerelést a kiegészítő termékekkel (a csomag nem tartalmazza):**



A vezetékes eszközöket csatlakoztassa az ezek csomagolásában található beszerelési útmutatók segítségével.



A vezetékek nélküli kapcsolók beszerelésére utólag kerül majd sor.

7

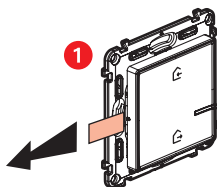
**5 Csatlakoztassa a vezetékes eszközöket**

- Kötelező lépések:**  
Bizonyosodjon meg róla, hogy a fő megszakító le van kapcsolva és ezen lépésben egyetlen eszköz sincs feszültség alatt.
- OFF**
  - ON**    Kapcsolja vissza az elektromos áramot a fő megszakító segítségével.
- Mindegyik vezetékes eszközt egyidejűleg kell feszültség alá helyezni

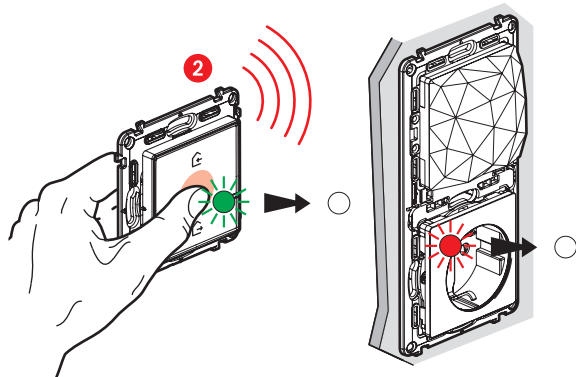
- A termékek ellenőrző lámpája piros fénnel kezd világítani.

8

6 A vezeték nélküli főkapcsoló beüzemelése:



Távolítsa el az akkumulátor védőfóliáját.



Nyomja meg **röviden** a vezeték nélküli főkapcsolót az aktiváláshoz. Ekkor a lámpa zöld fényel villog, majd kialszik.

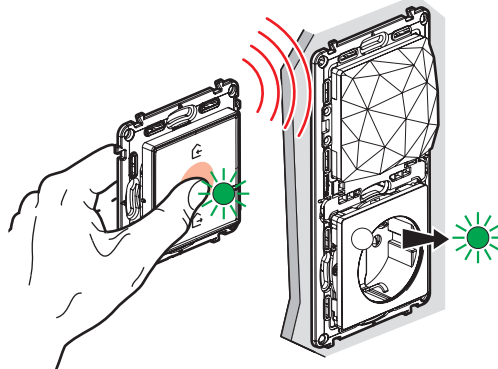
A központi egységen a csatlakozóaljzat lámpája ugyancsak kialszik.

Ne rögzítse a vezeték nélküli főkapcsolót a falra. A beszerelés a 12-es lépéssel fejeződik be.

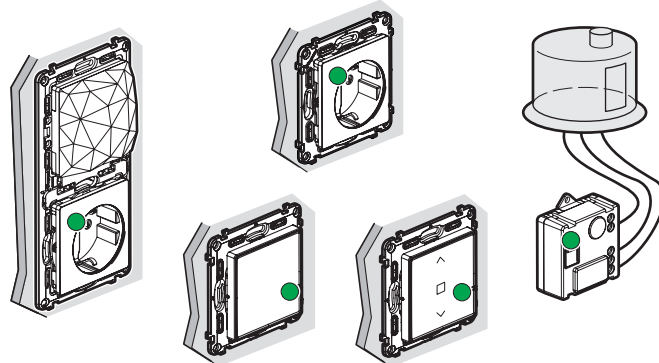
9

7 Kezdje el a beszerelt termékek konfigurálását:

1 Vigye közel a vezeték nélküli főkapcsolót a központi egység csatlakozóaljzatához és nyomja meg a vezérlőgombot közepén, amíg ennek lámpája zöld fényel világítani kezd, majd engedje el a gombot.



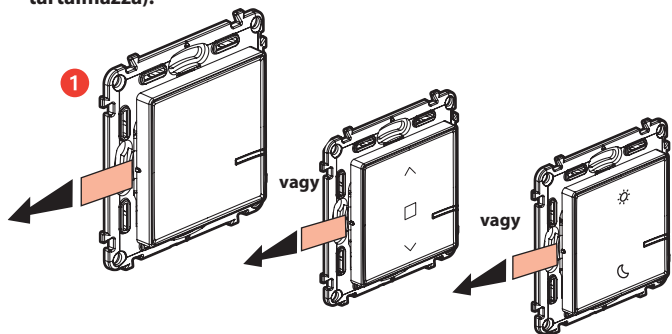
2 Az intelligens termékek lámpái egymás után folyamatos zöld színre váltanak.



**Megjegyzés:** Amennyiben az adott termék lámpája nem vált át zöldre, kezdje újra a következő lépéseket: 5 és 7.

10

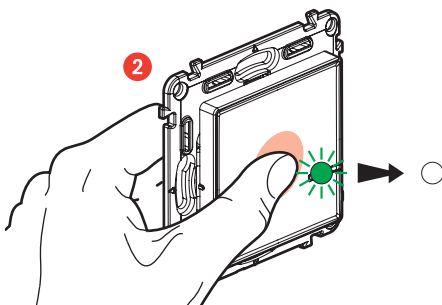
8 Készítse elő a vezeték nélküli kapcsolókat (a csomag nem tartalmazza):



Ezt a csomag nem tartalmazza.

Ezt a csomag nem tartalmazza.

Távolítsa el mindegyik vezeték nélküli kapcsoló védőfóliáját.



Nyomja meg **röviden** a vezeték nélküli kapcsolókat mindegyikét az aktiváláshoz. Ekkor a lámpa zöld fényel villog, majd kialszik.

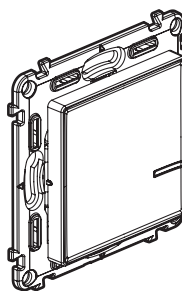
Ne rögzítse a vezeték nélküli kapcsolókat a falra. A beszerelés az alábbi lépéssel fejeződik be: 12.

11

9 Párosítsa össze a vezeték nélküli kapcsolókat, hogy a rendszer csatlakozóaljzatait és kapcsolóit vezérelni tudja:

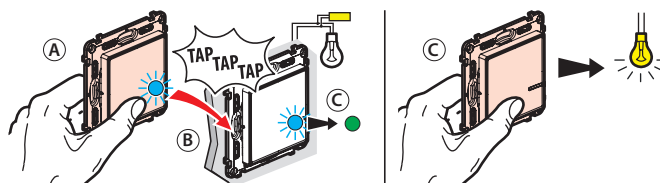
**!** Bizonyosodjon meg, hogy a bekötött termékek lámpái mindig folyamatos zöld színnel világítanak. Amennyiben ez nem történik meg, kezdje újra a következő lépést: 8.

1 Hogyan párosíthatók a vezeték nélküli kapcsolók?



**!** Ez a termék csak kapcsolókat (fényerőszabályzós), világítási mikromodulokat és csatlakozóaljzatokat vezérel.

2 Vezeték nélküli kapcsoló összepárosítása meglévő intelligens kapcsolóval



A Nyomja meg a vezeték nélküli kapcsoló billentyűjét, mellyel koppintson 3-szor a vezérelni kívánt kapcsolóra.

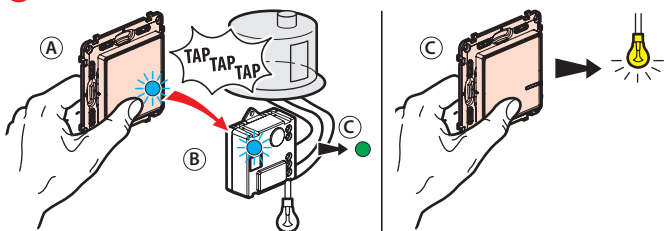
B A két kapcsoló lámpái kék színű gyors villogásba kezdenek.

C A két kapcsoló lámpái rövid ideig folyamatos kék színű fényt bocsátanak ki, majd a vezetékes termék lámpája visszavált zöldre, miközben a vezeték nélküli kapcsoló lámpája kialszik. A párosítás sikeres.

12

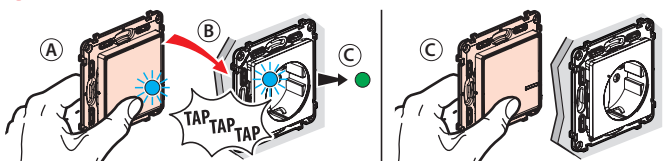
9 **Társítsa a vezeték nélküli távvezérlőket, hogy az intelligens kapcsolókat és konnektorokat vezérelje: (folytatás)**

3 **Vezeték nélküli távvezérlő és intelligens világító-mikromodul társítása**



- A) Tartsa lenyomva a vezeték nélküli távvezérlő gombját, közben 3 alkalommal, könnyedén koppintson a mikromodulra, amelyet vezérelni szeretne.
- B) A két termék lámpái kék színű gyors villogásba kezdenek.
- C) A két termék lámpái rövid ideig folyamatos kék színű fényt bocsátanak ki, majd a vezetékes termék lámpája visszavált zöldre, miközben a vezeték nélküli vezérlő lámpája kialszik. A társítás sikeres.

4 **Vezeték nélküli távvezérlő összekapcsolása intelligens aljzattal**



- A) Nyomja meg a vezeték nélküli kapcsoló billentyűjét, mellyel koppintson 3-szor a vezérelni kívánt redőnykapcsolóra.
- B) A két termék lámpái kék színnel elkezdnek gyorsan villogni.
- C) A két kapcsoló lámpái rövid ideig folyamatos kék színű fényt bocsátanak ki, majd a vezetékes termék lámpája visszavált zöldre, miközben a vezeték nélküli kapcsoló lámpája kialszik. A párosítás sikeres.

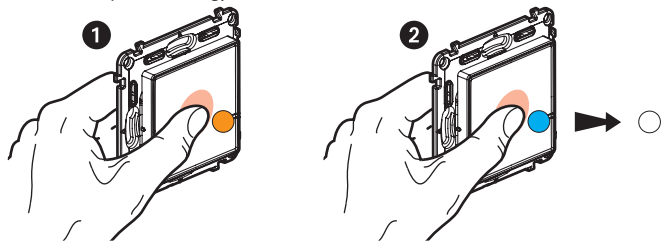
**Többszörös párosítás**

Egyetlen vezeték nélküli kapcsoló segítségével több világító egységet és készüléket képes vezérelni, ha megismétli a műveletet minden egyes termék esetében, amelyet vezérelni szeretne.

13

**Szükség esetén szüntesse meg a vezeték nélküli kapcsolók párosítását**

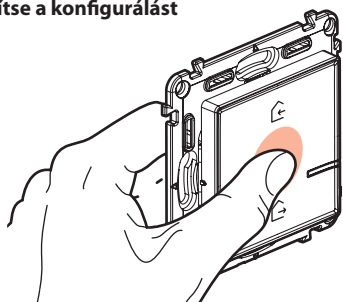
- 1 Nyomja meg a vezeték nélküli kapcsoló gombját középen, amíg ennek jelzőfénye folyamatos narancs színben kezd világítani.
- 2 A párosítás megszüntetését erősítse meg a kapcsoló gombjának rövid megnyomásával. A lámpa ekkor kék színben felvillan, majd kialszik. Így az eszközök már nem lesznek kapcsolatban egymással.



Ezt a vezeték nélküli kapcsolót új termékekkel társíthatja, amennyiben a műveleteket újratekintve ettől a lépéstől: 9.

- 10 Ismétlje meg a 8-as és 9-es lépést minden egyes vezeték nélküli eszköz csatlakoztatásához.

11 **Véglegesítse a konfigurálást**



A beszerelés befejezéséhez nyomja meg röviden középen a **vezeték nélküli főkapcsolót**.

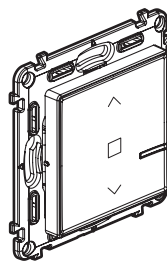
**A termékeken található jelzőfények kialszanak.**

15

9 **Társítsa a vezeték nélküli távvezérlőket, hogy az intelligens kapcsolókat és konnektorokat vezérelje: (folytatás)**

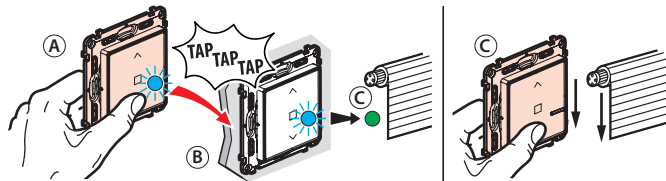
**!** Bizonyosodjon meg, hogy a bekötött termékek lámpái mindig folyamatos zöld színnel világítanak. Amennyiben ez nem történik meg, kezdje újra a következő lépést: 8

1 **Vezeték nélküli redőnykapcsoló párosítása**



**!** Kizárólag a redőnyökhöz készült vezeték nélküli kapcsolót használjon erre a célra (a csomagban nem tartalmazza ezeket).

2 **Vezeték nélküli kapcsoló párosítása egy vagy több intelligens redőnykapcsolóval**



- A) Tartsa lenyomva a vezeték nélküli kapcsoló gombját, majd koppintson 3-szor a vezérelni kívánt redőnykapcsolóra.
- B) A két termék lámpái kék színnel villognak.
- C) A két termék lámpái rövid ideig folyamatos kék színű fényt bocsátanak ki, majd a bekötött termék lámpája visszavált zöldre, miközben a vezeték nélküli kapcsoló lámpája kialszik. A párosítás sikeres.

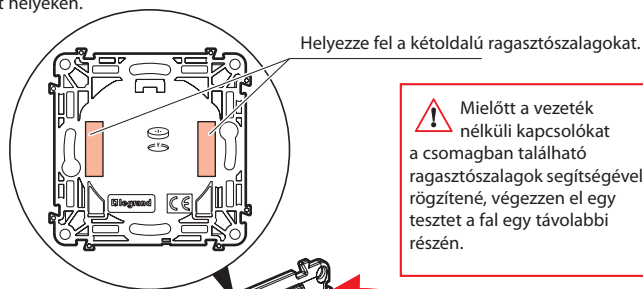
**Több eszköz párosítása**

Egyetlen vezeték nélküli kapcsoló segítségével több redőnykapcsolót is képes vezérelni, ha megismétli a műveletet minden egyes termék esetében, amelyet vezérelni szeretne.

14

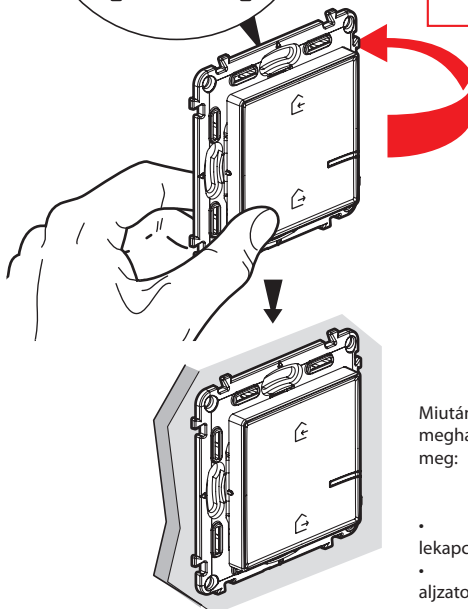
12 **Rögzítse a falra vezeték nélküli kapcsolókat**

Rögzítse a vezeték nélküli központi főkapcsolót (Távozás/Érkezés funkcióval) a lakás bejáratának közelében, a többi vezeték nélküli kapcsolót pedig az ön által megfelelőnek talált helyeken.



Helyezze fel a kétoldalú ragasztószalagokat.

**!** Mielőtt a vezeték nélküli kapcsolókat a csomagban található ragasztószalagok segítségével rögzítené, végezzen el egy tesztet a fal egy távolabbi részén.



Miután rögzítésre került, előre meghatározott funkciókat adhat meg:

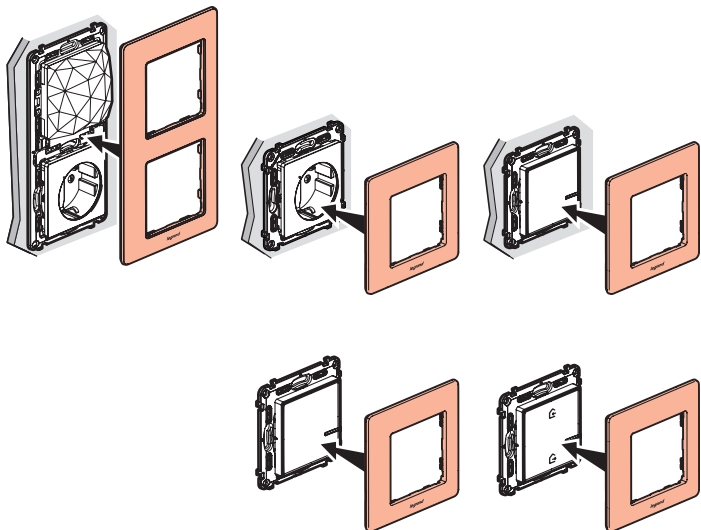
- Távozás: lámpák lekapcsolása
- Érkezés: csatlakozó aljzatok feszültség alá helyezése

A vezeték nélküli kapcsolókat csavarok segítségével is rögzítheti a falon.

16

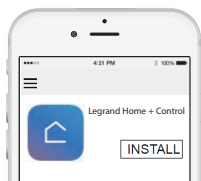
### 13 Szerelje fel a kereteket

Szerelje fel a kereteket a bekötött szerelvények mindegyikére.



### 14 Töltse le az alkalmazást

Az ön berendezése készen áll, letöltheti a **Legrand Home + Control** alkalmazást a világító egységeinek, redőnyöknek és elektromos készülékeinek vezérléséhez.



17

### HomeKit (az Otthon alkalmazás használatával)

A HomeKit eszköz vezérléséhez szüksége lesz egy iOS 9.0 vagy ennél újabb operációs rendszert használó iPhone, iPad vagy iPod Touch készülékre. A HomeKit eszköz automatikus és távvezérléséhez szükséges egy tvOS 10.0 vagy ennél újabb operációs rendszert használó Apple TV, egy iOS 10.0, egy újabb verziót használó iPad, vagy pedig egy központi hubra konfigurált HomePod.

### Jogi nyilatkozat

Az Apple HomeKit logóval ellátott termékek használatának feltétele, hogy valamely elektronikus eszközt azzal a céllal gyártottak, hogy csatlakozzon egy iPod, iPhone, vagy iPad készülékhez, és a fejlesztő által kibocsátott tanúsítvánnyal rendelkezzen, amelynek értelmében megfelel az Apple teljesítménnyel kapcsolatos követelményeinek.

Az Apple nem felelős ezen készülék működéséért, sem pedig a szabályozási és biztonsági követelményeknek való megfeleléséért. Tájékoztatjuk, hogy ezen eszköz iPod, iPhone, vagy iPad készülékekkel történő használata kihathat a vezeték nélküli eszköz teljesítményére. Az iPhone, iPod és az iPad az Apple Inc. bejegyzett márkanévei az Egyesült Államokban és más országokban.

A HomeKit az Apple Inc. bejegyzett márkanéve.

Az App Store az Apple Inc. szolgáltatási védjegye.

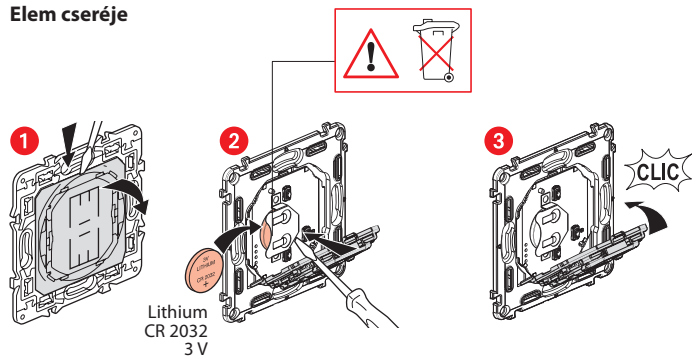
Az Android, a Google Play és a Google Play logója a Google Inc. márkanéve.



[www.legrand.hu](http://www.legrand.hu)

LEGRAND - 6600 SZENTES, Ipartelepi út 14. Magyarország  
[www.legrand.hu](http://www.legrand.hu)

### Elem cseréje



18

Az ön termékei kompatibilisek az Apple HomeKit intelligens lakásvezérlési technológiával. Ez lehetővé teszi többek között, hogy termékeit hang segítségével vezérelje az iPhone, iPad vagy iPod Touch készülékeken található Siri hangasszisztens segítségével.



**Az Apple HomeKit egyedi telepítési kódját meg kell őrizni**

Apple HomeKit: A mobil iOS alkalmazás telepítése során szüksége lesz erre a kódra.

## EGYSZERŰSÍTETT EU MEGFELELŐSÉGI NYILATKOZAT

Alulírott

**Legrand**

kijelentem, hogy a jelen útmutatóban említett rádióberendezések megfelelnek a 2014/53/EU irányelvnek.

A teljes EU-megfelelőségi nyilatkozat a következő weboldalon érhető el:

[www.legrandoc.com](http://www.legrandoc.com)