

DALI



	230 V $\sim$ +/- 10 %
	50 Hz
	1.5 mm <sup>2</sup>
	- 10 °C / + 30 °C
	PIR
	1000 lux
	20 min.
	Auto ON / OFF
	2.8 m $\varnothing$ 7 m

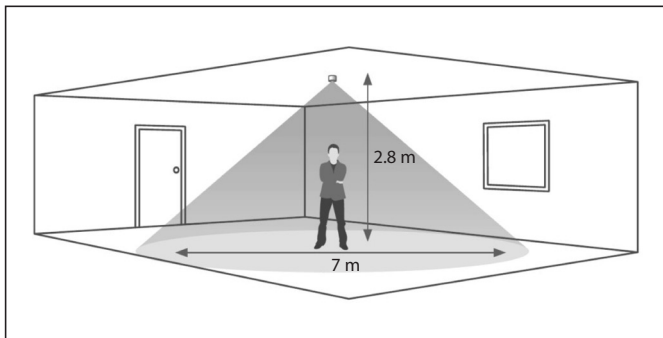
DIM+/DIM-



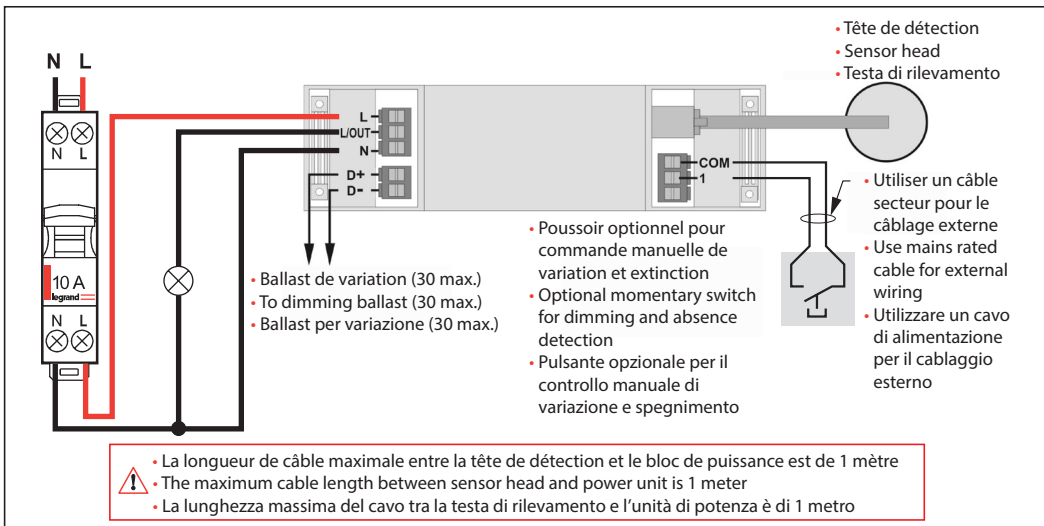
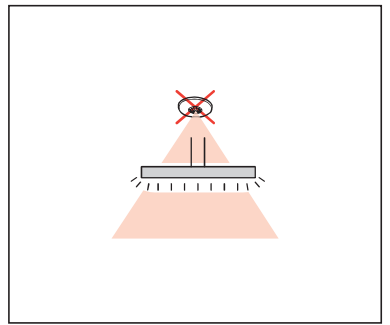
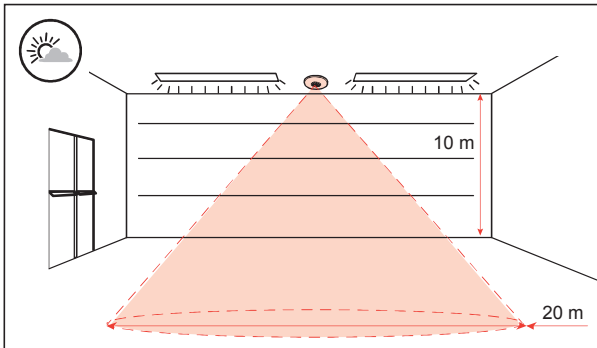
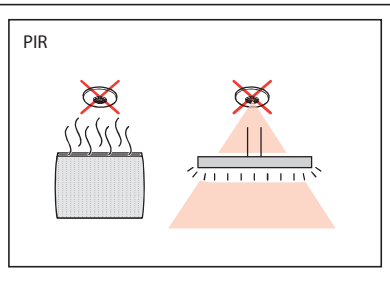
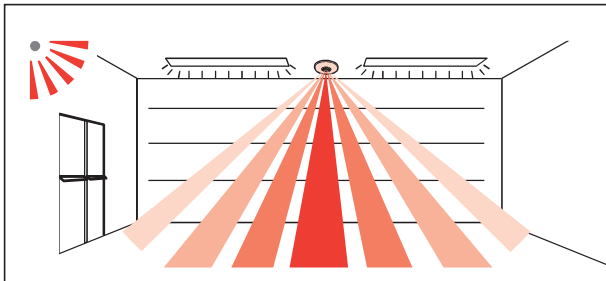
L/OUT

230 V $\sim$	6 A	6 A	6 A	3 A	6 A

230 V $\sim$	6 A	3 A	3 A	3 A

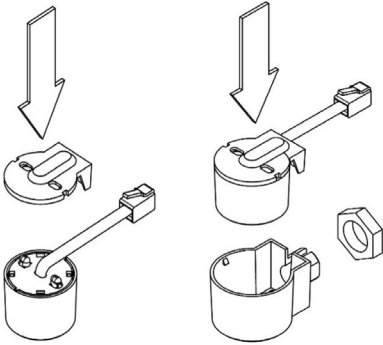


	<ul style="list-style-type: none"> <li>• Hauteur</li> <li>• Height</li> <li>• Altezza</li> </ul>	<ul style="list-style-type: none"> <li>• Diamètre</li> <li>• Range diameter</li> <li>• Diametro</li> </ul>
	7 m	16 m
	2.8 m	9 m
	<ul style="list-style-type: none"> <li>• Hauteur</li> <li>• Height</li> <li>• Altezza</li> </ul>	<ul style="list-style-type: none"> <li>• Diamètre</li> <li>• Range diameter</li> <li>• Diametro</li> </ul>
	7 m	10 m
	2.8 m	5 m



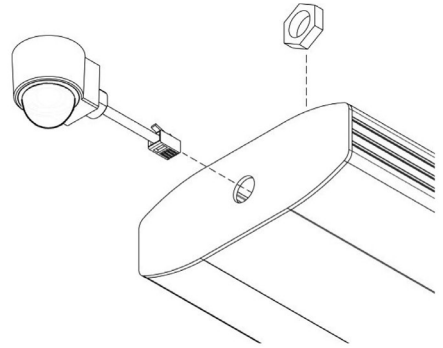
<p>• <b>Fixation en saillie</b></p> <p>Utiliser les ergots à l'arrière du détecteur pour fixation sur une tôle mince (1 mm max.).</p>	<p>• <b>Surface mounting</b></p> <p>Use the lugs on rear of detector to secure into thin sheet metal (1 mm max.)</p>	<p>• <b>Montaggio in superficie</b></p> <p>Utilizzare le linguette sul retro del rivelatore per fissare in lamiera sottile (1 mm max.).</p>

• **Fixation latérale**



• **Side mounting**

• **Montaggio laterale**



• **Fixation encastrée**

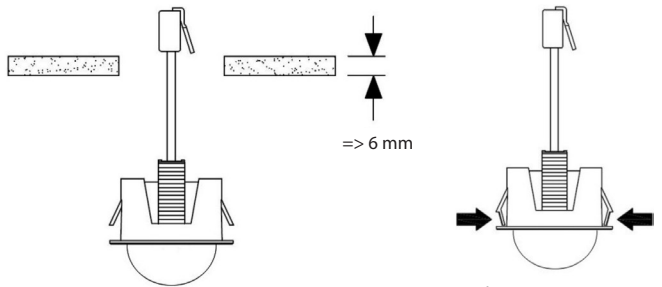
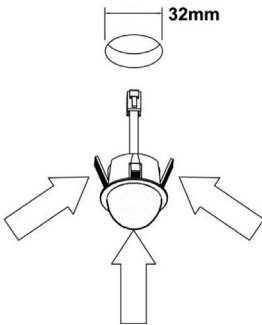
Le produit peut être monté avec l'accessoire de montage encastré comme indiqué. En cas de montage encastré dans un matériau de plus de 6 mm d'épaisseur, retirez la base des languettes de fixation avec un cutter. Un trou de 32 mm de diamètre sera nécessaire pour insérer l'accessoire de montage encastré.

• **Flush mounting**

The product can be mounted using the flush mount ring as shown. If flush mounting in a material that is greater than 6 mm thick, remove bottom of retention arms with side cutters. A 32 mm diameter hole will be required to insert the flush mount ring.

• **Montaggio a filo**

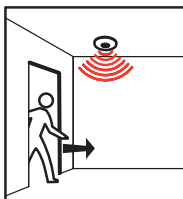
Il prodotto può essere montato con l'accessorio da incasso come mostrato. In caso di montaggio a filo in materiale di spessore superiore a 6 mm, rimuovere la base delle linguette di fissaggio con un cutter. Un foro di 32 mm di diametro sarà necessario per inserire l'accessorio da incasso.



- Retirer la base des 2 languettes de fixation
- Remove bottom of 2 small retention arms
- Rimuovere la base delle 2 linguette di fissaggio

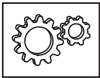
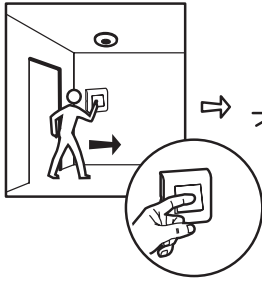


Auto ON/OFF



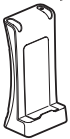


## Manual ON / Auto OFF



- À la première utilisation: Télécharger l'application Legrand Close Up sur l' Apple Store ou le Play Store.
- On first use: Download the Legrand Close Up app from Apple Store or Play Store
- Al primo utilizzo: Scaricare l'app Legrand Close Up su Apple Store o Play Store.

- Réf. 0 882 40 : Passerelle de configuration
- Cat. No(s) 0 882 40 : Configuration tool
- Ref. 0 882 40: Gateway di configurazione



&



Application: «Legrand Close Up»



App Store

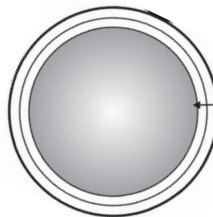


Google Play



- Pour plus de renseignement sur les paramètres, reportez vous à la fiche technique de la passerelle de configuration Réf. 0 882 40.
- For more information about setting parameters, refer to the data sheet for the configuration gateway Cat. No. 0 882 40.
- Per maggiori informazioni sulle impostazioni, consultare la scheda tecnica del gateway di configurazione Ref. 0 882 40.

	0-1000 lux
	0-99 min.
	1-9
Mode	Auto - Manual



- Lentille PIR / récepteur IR / capteur de luminosité / LED d'état
- PIR lens / IR Receiver / Light Level Sensor / Status LED
- Lente PIR / ricevitore IR / sensore luminosità / LED di stato

- Pour la configuration, il est nécessaire d'effectuer une opération d'initialisation proposée dans l'application de configuration Legrand Close Up :

- 1 – cliquer sur "lecture des paramètres produits"
- 2 – cliquer sur "détails de paramètres / copier"
- 3 – dans le menu en haut à droite (...) sélectionner "Initialiser"
- 4 – cliquer sur "écriture des paramètres produits"

Cette opération permet le réglage prédéfini de certains paramètres.

- For configuration, it is necessary to operate an operation for initialization proposed in the Legrand Close Up application:

- 1 – click on "new scan"
- 2 – click on "see details"
- 3 – from the menu at the top right (...) select the action "Initialise"
- 4 – click on "upload configuration"

This operation allows the predefined setting of some parameters.

- Per la configurazione, è necessario eseguire un'operazione di inializzazione proposta nell'applicazione Legrand Close Up:

- 1 – clicca su "leggi i parametri del prodotto"
- 2 – clicca su "dettagli parametro"
- 3 – dal menu in alto a destra (...) selezionare "Inizializza"
- 4 – clicca su "scrivi parametri prodotto"

Questa operazione consente l'impostazione predefinita di alcuni parametri.