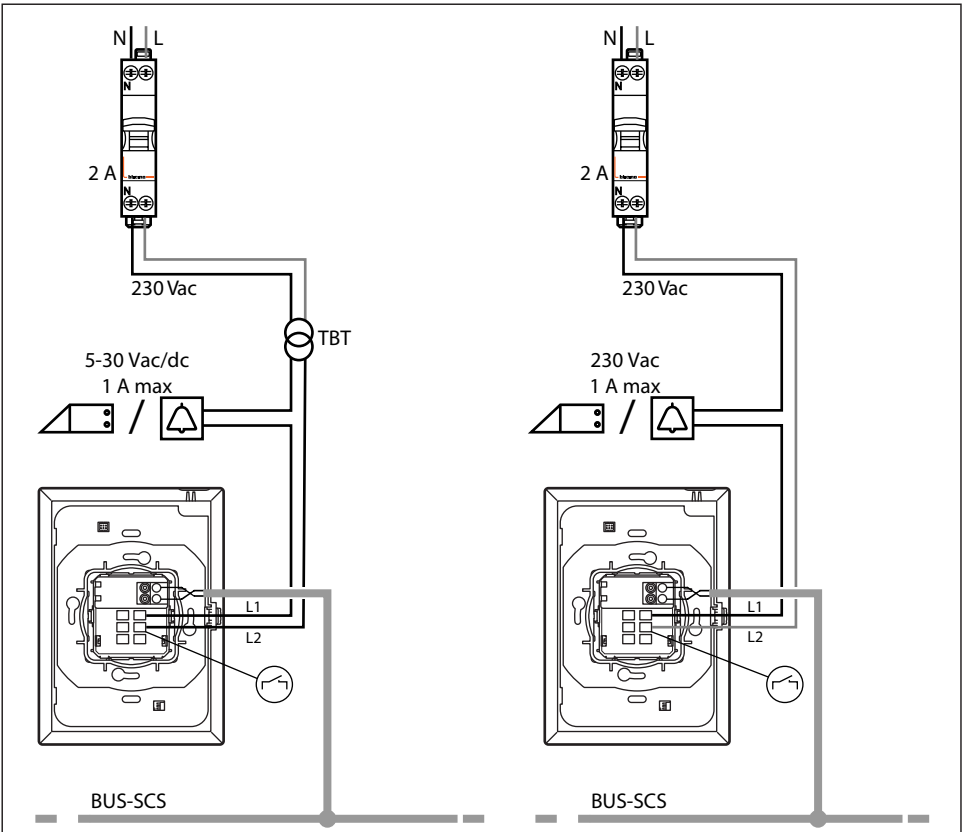


	18-27 Vdc
	25 mA
	≤ 230 Vac
	0 °C / +40 °C



IT



• f: 13,56 MHz P: ≤ 20 dBμA/m

DICHIARAZIONE SEMPLIFICATA DI CONFORMITÀ UE

Con la presente,

**Bticino**

dichiara che l'apparecchiatura radio REF. FL4651/51W/61  
è conforme alla Direttiva 2014/53/UE.

Il testo completo della dichiarazione di conformità UE  
è disponibile al seguente indirizzo Internet :

**[www.legrandoc.com](http://www.legrandoc.com)**

GB



• f: 13,56 MHz P: ≤ 20 dBμA/m

EU SIMPLIFIED DECLARATION OF CONFORMITY

Hereby,

**Bticino**

declares that radio equipment Cat. Nos. FL4651/51W/61  
is in compliance with Directive 2014/53/EU.

The full text of the EU declaration of conformity  
is available at the following internet address:

**[www.legrandoc.com](http://www.legrandoc.com)**

FR



• f: 13,56 MHz P: ≤ 20 dBμA/m

DÉCLARATION UE DE CONFORMITÉ SIMPLIFIÉE

Le soussigné,

**Bticino**

déclare que l'équipement radioélectrique réf. FL4651/51W/61  
est conforme à la Directive 2014/53/EU.

Le texte complet de la déclaration UE de conformité  
est disponible à l'adresse internet suivante :

**[www.legrandoc.com](http://www.legrandoc.com)**