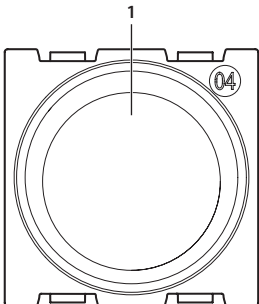
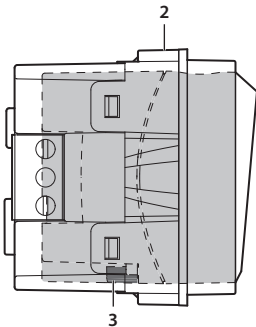
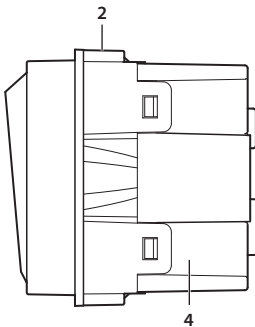
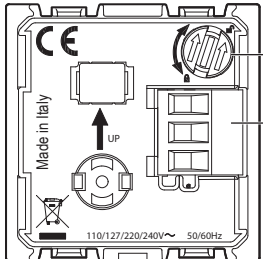


<ul style="list-style-type: none"> <li>• Descrizione</li> <li>• Description</li> <li>• Description</li> </ul>	<ul style="list-style-type: none"> <li>• Beschreibung</li> <li>• Descripción</li> <li>• Beschrijving</li> </ul>	<ul style="list-style-type: none"> <li>• Descrição</li> <li>• Описание</li> <li>• الوصف</li> </ul>
---	---	--





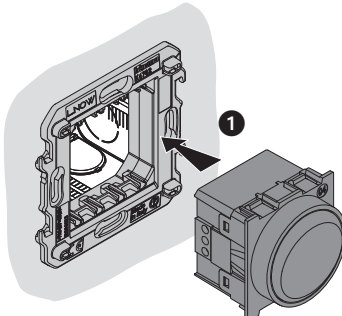




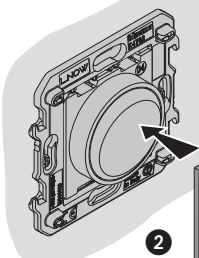
<ol style="list-style-type: none"> <li>1. Lampada LED estraibile</li> <li>2. Pulsante spot light</li> <li>3. Interruttore ON/OFF</li> <li>4. Alloggiamento batteria</li> <li>5. Blocco anti-estrazione</li> <li>6. Morsetto estraibile</li> </ol>	<ol style="list-style-type: none"> <li>1. Lampe à LED extractible</li> <li>2. Bouton spot light</li> <li>3. Interrupteur ON/OFF</li> <li>4. Logement batterie</li> <li>5. Blocage anti-extraction</li> <li>6. Borne extractible</li> </ol>	<ol style="list-style-type: none"> <li>1. Lámpara LED extraíble</li> <li>2. Pulsador spot light</li> <li>3. Interruptor ON/OFF</li> <li>4. Alojamiento batería</li> <li>5. Bloqueo anti-extracción</li> <li>6. Borne extraíble</li> </ol>	<ol style="list-style-type: none"> <li>1. Lâmpada LED extraível</li> <li>2. Botão de controlo do holofote</li> <li>3. Interruptor ON/OFF</li> <li>4. Alojamento da bateria</li> <li>5. Dispositivo anti-extracção</li> <li>6. Terminal extraível</li> </ol>	<ol style="list-style-type: none"> <li>1. Removable LED lamp</li> <li>2. Spotlight pushbutton</li> <li>3. ON/OFF switch</li> <li>4. Battery housing</li> <li>5. Anti-removal block</li> <li>6. Removable clamp</li> </ol>
---	--	---	---	---

<ol style="list-style-type: none"> <li>1. Absziehbare Meldeleuchte</li> <li>2. Druckknopf spot light</li> <li>3. ON/OFF-Schalter</li> <li>4. Batterieraum</li> <li>5. Abziehverriegelung</li> <li>6. Abnehmbare Klemmleiste</li> </ol>	<ol style="list-style-type: none"> <li>1. Uitneembare LED-lamp</li> <li>2. Spot light-knop</li> <li>3. ON/OFF-schakelaar</li> <li>4. Batterijvak</li> <li>5. Anti-sabotage blokkering</li> <li>6. Uitneembare aansluitklem</li> </ol>	<ol style="list-style-type: none"> <li>1. Съемная светодиодная лампа</li> <li>2. Кнопка spot light</li> <li>3. Выключатель ON/OFF</li> <li>4. Гнездо аккумуляторной батареи</li> <li>5. Механизм блокировки для защиты от извлечения</li> <li>6. Съемная клемма</li> </ol>	<ol style="list-style-type: none"> <li>1. مصباح ليد قابل للإزالة.</li> <li>2. زر الضوء المُسلط "سبوت لايت".</li> <li>3. مفتاح التشغيل / إيقاف "ON/OFF"</li> <li>4. موضع البطارية</li> <li>5. عنصر إغلاق لمنع الإزالة.</li> <li>6. طرف قابل للإزالة.</li> </ol>
--	---	--	--

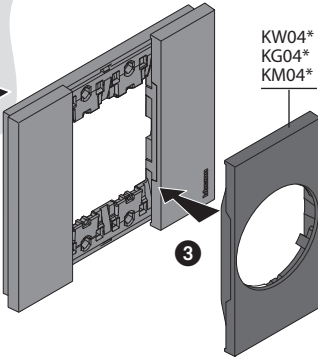
<ul style="list-style-type: none"> <li>• Montaggio</li> <li>• Mounting</li> <li>• Montage</li> </ul>	<ul style="list-style-type: none"> <li>• Montage</li> <li>• Montaje</li> <li>• Montage</li> </ul>	<ul style="list-style-type: none"> <li>• Montagem</li> <li>• Монтаж</li> <li>• التركيب</li> </ul>
--	---	---



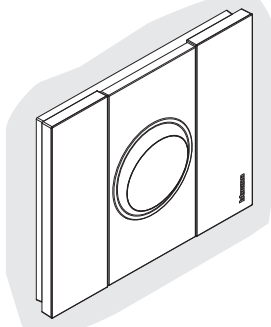
1



2



3



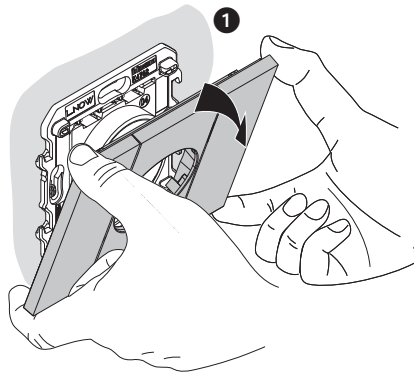
4

\* Da acquistare separatamente  
To be purchased separately  
À acheter séparément

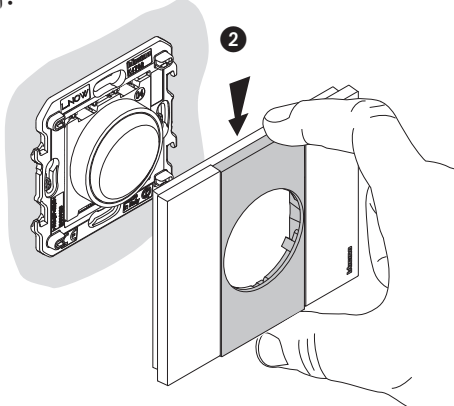
Getrennt zu erwerben  
Comprar por separado  
Apart kopen

A adquirir separatamente  
Приобретается отдельно  
يجب شراؤها على حدة

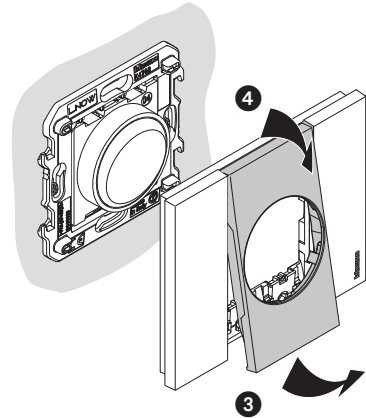
<ul style="list-style-type: none"> <li>• Smontaggio</li> <li>• Disassembling</li> <li>• Démontage</li> </ul>	<ul style="list-style-type: none"> <li>• Demontage</li> <li>• Desmontaje</li> <li>• Demontage</li> </ul>	<ul style="list-style-type: none"> <li>• Desmontagem</li> <li>• Демонтаж</li> <li>• الفك</li> </ul>
--	--	---



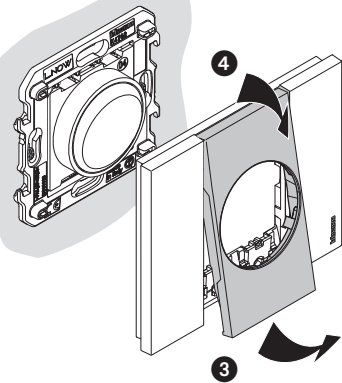
1



2



3

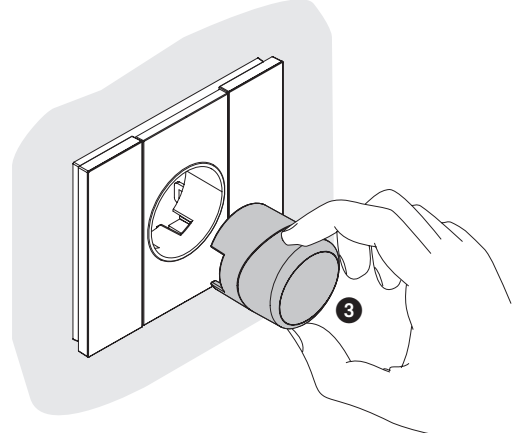
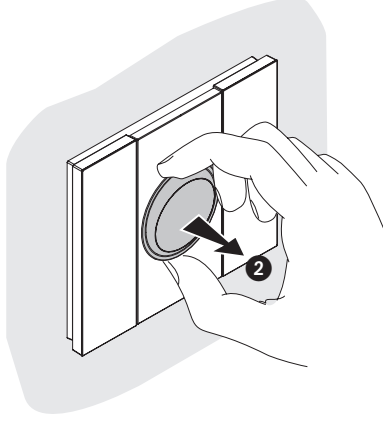
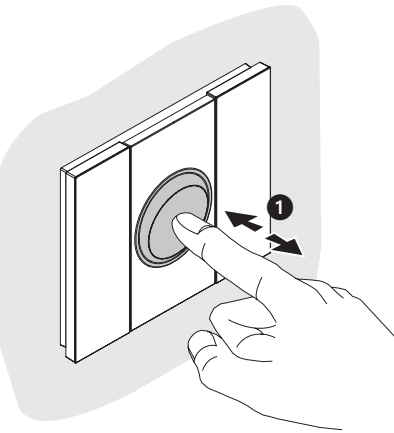


4

- Estrazione della lampada LED
- LED lamp extraction
- Extraction de la lampe à LED

- Abziehen der LED-Lampe
- Extracción de la lámpara LED
- Verwijdering van de LED-lamp

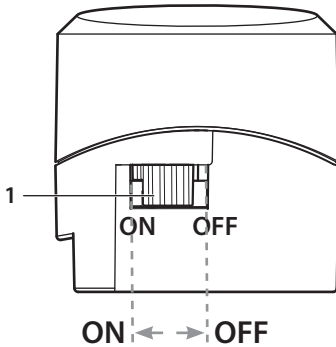
- Extracção da lâmpada LED
- Извлечение светодиодной лампы
- إزالة المصباح الليد



- Utilizzo della funzione torcia
- Using the torch function
- Utilisation de la fonction torche

- Gebrauch der Taschenlampen-Funktion
- Uso de la función antorcha
- Gebruik van de zaklampfunctie

- Uso da função lanterna
- Использование функции фонаря
- استخدام خاصية كشاف



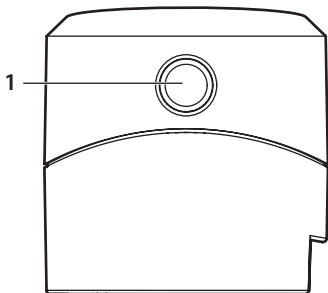
- 1 ON: funzione torcia di emergenza. Accensione lampada LED in caso di assenza dell'energia elettrica.  
OFF: lampada LED spenta.
- 1 ON: emergency torch function. Switching on of LED lamp in case of electricity power cut.  
OFF: LED lamp switched off.
- 1 ON: fonction torche de secours Allumage lampe à LED en cas de coupure de courant.  
OFF: lampe à LED éteinte.
- 1 ON: Funktion Taschenlampe als Notleuchte Einschalten der LED-Lampe bei einem Stromausfall.  
OFF: ausgeschaltete LED-Lampe
- 1 ON: función antorcha de emergencia. Encendido lámpara LED en caso de ausencia de energía eléctrica.  
OFF: lámpara LED apagada.

- 1 ON: noodzaklampfunctie. Inschakeling van de LED-lamp bij een stroomuitval.  
OFF: LED-lamp uit.
- 1 ON: função lanterna de emergência Ligação da lâmpada LED em caso de interrupção do fornecimento de energia eléctrica.  
OFF: lâmpada LED desligada.
- 1 ON: функция аварийного фонаря. Включение светодиодной лампы при отсутствии электроэнергии.  
OFF: светодиодная лампа выключена.
- 1 التشغيل "ON": خاصية كشاف الطوارئ؛ إضاءة المصباح الليد عند انقطاع الطاقة الكهربائية.  
الإيقاف "OFF": المصباح الليد غير عامل.

- Pulsante spot light
- Spotlight pushbutton
- Bouton spot light

- Druckknopf spot light
- Pulsador spot light
- Spot light-knop

- Botão de controlo do holofote
- Кнопка spot light
- زر الضوء المُسَلَّط "سبوت لايت"



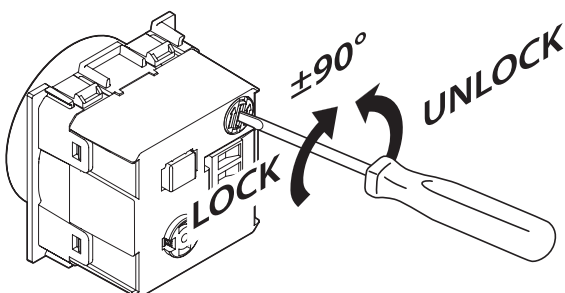
- 1 Premere per aumentare l'intensità luminosa (autonomia max 15' con batteria carica)
- 1 Press to increase the light intensity (maximum autonomy 15' with battery charged)
- 1 Appuyer pour augmenter l'intensité lumineuse (autonomie max. 15' avec batterie chargée).
- 1 Drücken, um die Lichtstärke zu erhöhen (Autonomie max. 15' bei geladener Batterie)
- 1 Presionar para aumentar la intensidad luminosa (autonomía máx. 15' con batería cargada)

- 1 Indrukken om de lichtintensiteit te vergroten (duur max. 15' met opgeladen batterij)
- 1 Pressionar a fim de aumentar a intensidade luminosa (autonomia máxima 15' com bateria carregada)
- 1 Нажать для увеличения интенсивности света (время автономной работы макс. 15 минут при заряженной аккумуляторной батарее)
- 1 اضغط عليه لزيادة نبرة الضوء (الحد الأقصى لتشغيل الذاتي 15 دقيقة عندما تكون البطارية مشحونة).

- Blocco di sicurezza
- Safety block
- Blocage de sécurité

- Sicherheitsverriegelung
- Bloqueo de seguridad
- Veiligheidsblokkering

- Dispositivo de segurança
- Механизм предохранительной блокировки
- عنصر الإغلاق الخاص بالأمان

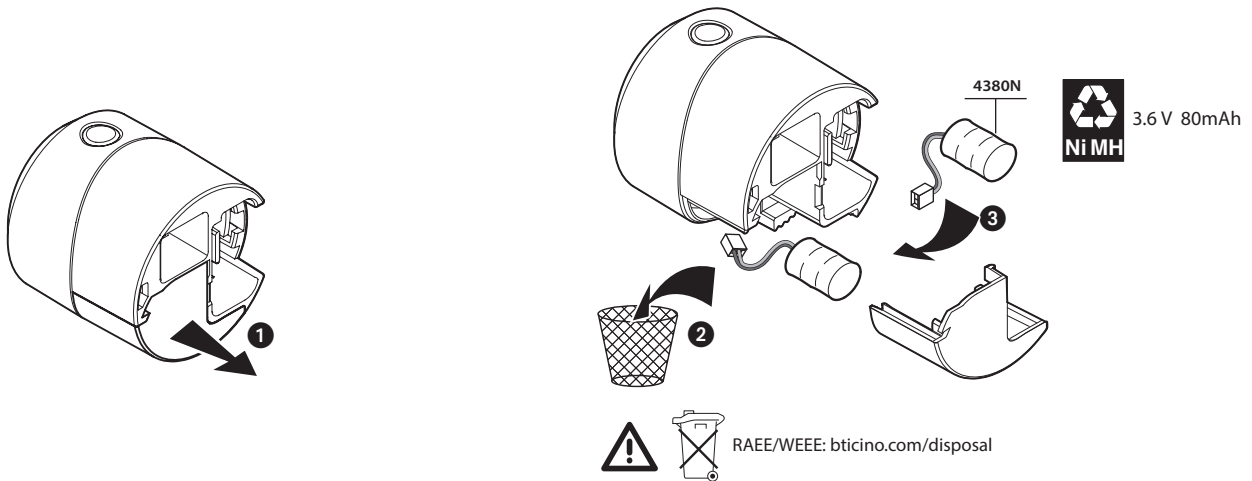


- Il meccanismo di blocco evita estrazioni indesiderate della lampada LED
- The blocking mechanism prevents unwanted removal of the LED lamp.
- Le mécanisme de blocage empêche l'extraction indésirable de la lampe à LED.
- Durch die Verriegelung wird das unerwünschte Abziehen der LED-Lampe vermieden
- El mecanismo de bloqueo evita extracciones involuntarias de la lámpara LED.
- Het blokkeringmechanisme voorkomt dat de LED-lamp ongewenst kan worden verwijderd
- O dispositivo de segurança previne extracções acidentais da lâmpada LED
- Механизм блокировки предотвращает нежелательное извлечение светодиодной лампы.
- تمنع آلية الإغلاق غير المرغوب فيها للمصباح الليد.

- Sostituzione della batteria
- Battery replacement
- Remplacement de la pile

- Batterie auswechseln
- Sustitución de la batería
- Vervanging van de batterij

- Substituição da bateria
- Замена аккумуляторной батареи
- استبدال البطارية



- Lo smaltimento delle batterie esauste deve essere effettuato nel rispetto delle leggi vigenti.
- Flat batteries must be disposed of respecting the laws in force.
- L'élimination des batteries usées doit s'effectuer dans le respect de la réglementation en vigueur.
- Die erschöpften Batterien müssen gemäß den geltenden Vorschriften entsorgt werden.
- La eliminación de las baterías gastadas se ha de efectuar en cumplimiento de las leyes vigentes.

- Uitgeputte batterijen moeten verwijderd worden in overeenstemming met de toepasselijke wetgeving.
- O descarte das baterias esgotadas deverá ser feito atendo-se rigorosamente às leis vigentes.
- Отработанные аккумуляторные батареи должны утилизироваться в соответствии с действующим законодательством.
- يجب التخلص من البطاريات الفارغة وفقاً للقوانين المعمول بها.

- Caratteristiche tecniche
- Technical features
- Caractéristiques techniques

- Technische Daten
- Características técnicas
- Technische eigenschappen

- Características técnicas
- Технические характеристики
- المواصفات الفنية

	110 - 240 V 110 - 240 B 240 - 110 فولت.
	50 - 60 Hz 50 - 60 Гц 60 - 50 هرتز.
	120' 120 мин 120 دقيقة.
	48h 48 ч 48 ساعة.