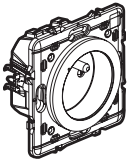
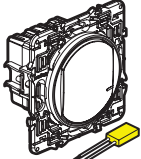


Tento balík je smart príslušenstvo, ktoré **vyžaduje**, aby ste si najprv kúpili a nainštalovali smart štartovací balík Céliane with Netatmo.

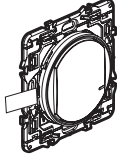
**Balík obsahuje**



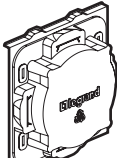
Smart zásuvka



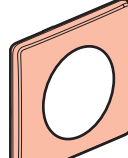
Smart spínač (s možnosťou stmievania) + kompenzátor




Bezdrôtový spínač



Ochranná krytka x 2



Rámik x 3



Premiestňovateľné lepiace pásky x 4

**0 401 49**

	100/240 V~
	50/60 Hz
	11 mA
	-5°C → +55°C

**⚠** Tento produkt ovláda iba Céliane s Netatmo smart spínače (s možnosťou stmievania), mikromodul a smart zásuvky.

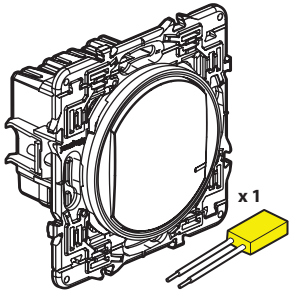
**⚠ Bezpečnostné nariadenia**  
Tento výrobok musí podľa možnosti inštalovať elektrikár, spĺňajúci kvalifikačné predpoklady, v súlade s inštaláčnym návodom. Pri nesprávnej inštalácii a/alebo pri nesprávnom používaní hrozí riziko úrazu elektrickým prúdom a riziko požiaru. Pred uskutočnením inštalácie sa oboznámte s návodom a zohľadnite montážne miesto, špecifické pre daný výrobok. Prístroj neotvárajte, nerozoberajte, neupravujte ani nemodifikujte, iba ak by bolo v návode uvedené inak. Všetky výrobky **Legrand** môže otvárať a opravovať výlučne personál na to vyškolený a oprávnený spoločnosťou **Legrand**. Akékoľvek nepovolené otvorenie alebo oprava rušia akúkoľvek zodpovednosť zo strany **Legrand**, ako aj právo na výmenu výrobku a na záručku. Používajte výlučne príslušenstvo značky **Legrand**.

LE10369AA

**Pred začatím prác: bezpečnostné opatrenia pre rozvod káblov**

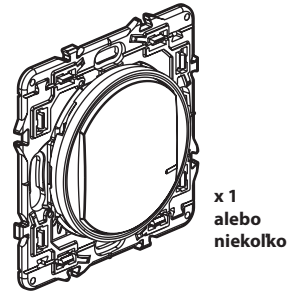
Ak plánujete namontovať striedavý prepínač č.6 alebo zásuvky s ovládaním na diaľku, prečítajte si nasledujúce upozornenia:

Na ovládanie osvetlenia **prostredníctvom dvoch alebo viacerých spínačov** používajte len tieto produkty:



x 1

Smart spínač (s možnosťou stmievania) + kompenzátor

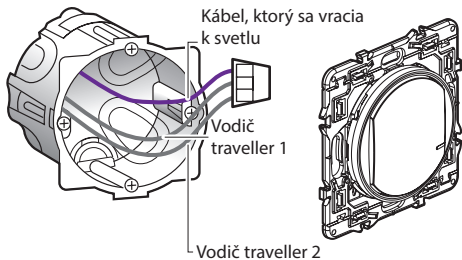


x 1 alebo niekoľko

Bezdrôtový spínač pre všetky body ovládania (nie sú súčasťou tohto balíka)

**⚠** **Nepoužívajte:** dva zapojené smart spínače (s možnosťou stmievania) na ovládanie toho istého svetelného bodu.

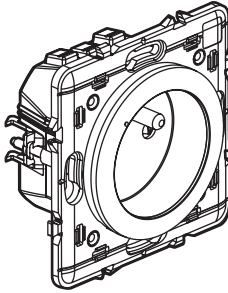
**Rada pri výmene striedavého prepínača č.6:**  
starý vstavaný spínač nahradení bezdrôtovým ovládaním.  
Na pripojenie vodičov traveller 1 a 2 na vodič, ktorý sa vracia k svetlu, použite **svorky**.



Kábel, ktorý sa vracia k svetlu  
Vodič traveller 1  
Vodič traveller 2

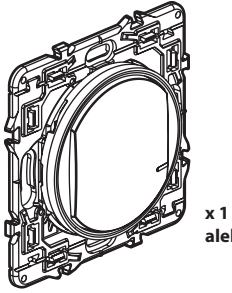
**Pred začatím prác: bezpečnostné opatrenia pre rozvod káblov (pokračovanie)**

Na ovládanie smart zásuvky použite nasledujúce produkty:



x 1

Smart zásuvka



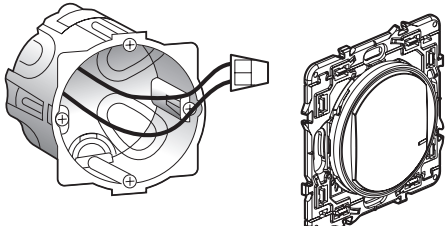
x 1 alebo niekoľko

Bezdrôtový spínač (balík obsahuje jeden bezdrôtový spínač)

**⚠** **Nepoužívajte:** dva zapojené smart spínače (s možnosťou stmievania) na ovládanie smart zásuvky.

**Ak vymieňate zásuvku:**

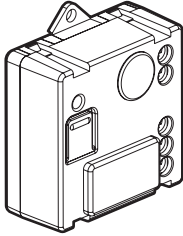
Rada ak vymieňate starý zapustený spínač za bezdrôtový spínač:  
Na prepojenie dvoch vodičov použite **svorky**.



**⚠** Obvod musí byť chránený 16 A ističom.

**Pred začatím prác: bezpečnostné opatrenia pre rozvod káblov (pokračovanie)**

Na zmenu spínača použite iba nasledujúci produkt:



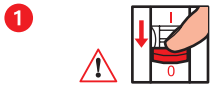
x 1

Smart Mikromodul (nie je súčasťou tohto balíka)

Môžete si ponechať súčasné tlačidlá alebo ich vymeniť

**⚠** **Nepoužívajte:** smart spínač (s možnosťou stmievania) + kompenzátor na ovládanie mikromodulu

### 1 Nevyhnutné bezpečnostné opatrenia



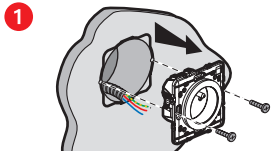
**OFF**  
Vypnite prúd na hlavnom ističi.

2

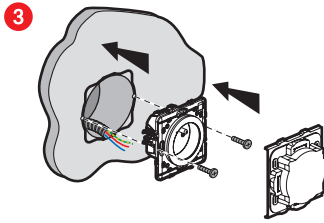


Zabezpečte, aby pred pokračovaním v montáži bol odpojený prúd.

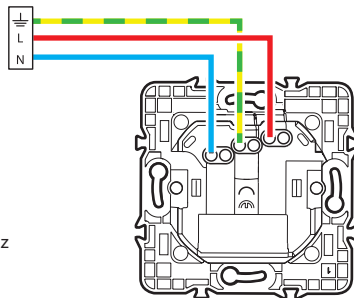
### 2 Montáž smart zásuvky



Odstráňte existujúcu zásuvku.



2 Zapojte smart zásuvku



Pevný kábel 2,5 mm<sup>2</sup>

**16 A - 230 V~**  
**Max. 3680 W**  
**cos. 0,8**

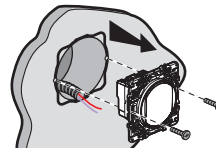
Frekvenčné pásma: 2,4 – 2,4835 GHz  
Hladina výkonu: < 100 mW

— N (neutrál) = modrá  
— L (fáza) = akákoľvek okrem modrej a zelenej/žltej  
— ⊥ (uzemnenie) = zelená/žltá

5

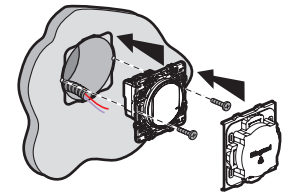
### 3 Montáž smart spínača (s možnosťou stmievania)

1

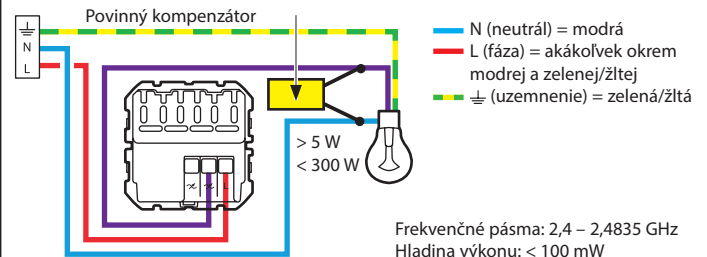


Odstráňte existujúci spínač

3



2 Zapojte smart zásuvku



Aby ste zabezpečili, že váš smart spínač (s možnosťou stmievania) funguje správne, **musíte** zapojiť **kompenzátor** čo najbližšie k záťaži a umiestniť **žiarovku** ešte pred zapnutím prúdu.



Smart spínač (s možnosťou stmievania) funguje so štandardnými žiarovkami alebo so stmievateľnými žiarovkami vrátane LED s viac ako 5 W. Na optimálne výsledky zapojenia sa odporúča používať stmievateľné LED.



Ak ste zapojili svoj kompenzátor, ale používate nestmievateľné žiarovky s LED, je možné, že vaše žiarovky nebudú fungovať na plný výkon alebo budú blikať. V takom prípade si pozrite tabuľku s odporúčanými žiarovkami na internetovej stránke [legrand.sk](http://legrand.sk).

6

### 3 Montáž smart spínača (s možnosťou stmievania) (pokračovanie)

V prednastavenom prevádzkovom režime (zap/vyp) funguje tento vypínač s nasledujúcimi žiarovkami:

+45°C +5°C	2 x 2,5 mm <sup>2</sup>	LED Dimmable					(**)	
		☀	⊗	⊗	⊗	⊗	⊗	⊗
100-240 VAC 50/60 Hz								
240 VAC	Max.	300 W	(*)60 W	60 W	300 VA	300 VA		
	Min.	7 W	5 W	9 W	10 VA	35 VA		
100 VAC	Max.	150 W	(*)30 W	30 W	150 VA	150 VA		
	Min.	7 W	5 W	9 W	10 VA	35 VA		

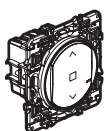
(\*) alebo max. 10 žiaroviek. Pre komfortné osvetlenie odporúčame používať žiarovky rovnakého typu a od rovnakého výrobcu.

(\*\*) Používajte iba transformátory určené na používanie s elektronickými spínačmi. Berte do úvahy straty transformátorov pri počítaní. Transformátory by mali mať záťaž viac ako 60% ich výkonu.

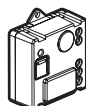
Vďaka prevádzkovému režimu s možnosťou stmievania (ktorý možno aktivovať prostredníctvom aplikácie) tento spínač funguje iba so stmievateľnými žiarovkami (ktoré možno identifikovať podľa loga na balení).



### 4 Doplníte montáž ďalšími produktmi (nie sú súčasťou tohto balíka):

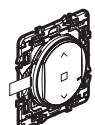


Smart spínač pre žalúzie



Smart mikromodul pre osvetlenie

Zapojte prepojené produkty a použite pritom pokyny na montáž, ktoré sú súčasťou ich balenia.



Bezdrôtové ovládanie žalúzií



Bezdrôtové ovládanie Zbudenie/Spánok

Bezdrôtové ovládania sa montujú neskôr.

7

### 5 Pri pridávaní smart produktu do vašej smart inštalácie by ste mali dodržiavať pokyny:

- v **používateľskom návode vo vašom smart štartovacom balíku**
- v **aplikácii Home + Control** (časť **Nastavenia/Pridať nový produkt**)
- alebo si pozrite **používateľský návod** na stránke [legrand.sk](http://legrand.sk)

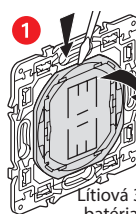


[www.legrand.sk](http://www.legrand.sk)

Legrand Slovensko s.r.o.  
Plus Centrum Panónska cesta 7 851 04 Bratislava 5 • [www.legrand.sk](http://www.legrand.sk)

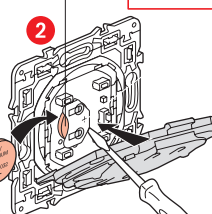
### Výmena batérie

1

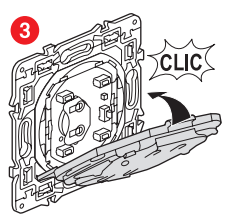


Litiová 3-voltová batéria CR 2032

2



3



CLIC

### ZJEDNODUŠENÉ EURÓPSKE VYHLÁSENIE O ZHODE

Dolepodpísaná

**Legrand**

vyhlasuje, že rádiové elektrické zariadenie uvedené v týchto pokynoch spĺňa smernicu 2014/53/EÚ.

Úplné znenie európskeho vyhlásenia o zhode je dostupné na tejto internetovej stránke:

[www.legrandoc.com](http://www.legrandoc.com)