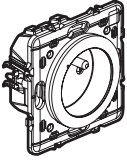
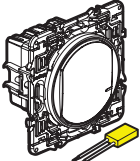


Ce pack contient des accessoires connectés qui **nécessitent** au préalable l'achat et l'installation du pack de démarrage connecté Céliane with Netatmo.

**Composition du pack**

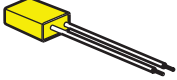


Prise de courant connectée

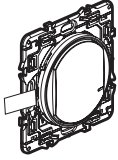


Interrupteur (avec option variateur) connecté + compensateur

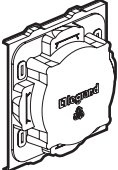
0 401 49




	100/240 V~
	50/60 Hz
	11 mA
	-5°C → +55°C




Commande d'éclairage sans fil



x 2 Protection de chantier



x 4 Plaque de finition



x 4 Adhésif repositionnable

**⚠** Ce produit ne commande que des interrupteurs (avec option variateur), des micromodules d'éclairage et des prises connectées Céliane with Netatmo.

**إرشادات الأمان :**  
يجب تركيب هذا المنتج طبقاً لقواعد التركيب ويفضل أن يقوم بالتركيب كهربائي مؤهل. فقد يؤدي التركيب العاطن وأو الاستخدام العاطن إلى مخاطر التعرض لصدمة كهربائية أو نشوب حريق. اقرأ المنتج خاصة به. لا تفتح أو تعطل أو تحوّل المنتج ما لم يشر إلى ذلك بشكل محدد في النشرة. فكل منتج وكل فتح أو إصلاح غير مسموح به من قبل الشركة قبل التركيب. وأقر مكاناً لتركيب لا تستخدم سوى إكسسوارات من ماركة Legrand. يجب فتحها وإصلاحها حصراً من قبل فنيين مدربين ومؤهلين لدى المسؤولين وحقوق الاستبدال والضمانات. حصراً Legrand. به يُبطل.

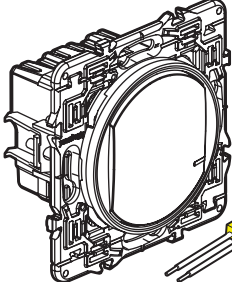
**Consignes de sécurité**  
Ce produit doit être installé conformément aux règles d'installation et de préférence par un électricien qualifié. Une installation incorrecte et/ou une utilisation incorrecte peuvent entraîner des risques de choc électrique ou d'incendie. Avant d'effectuer l'installation, lisez la notice, tenez compte du lieu de montage spécifique au produit. Ne pas ouvrir, démonter, altérer ou modifier l'appareil sauf mention particulière indiquée dans la notice. Tous les produits Legrand doivent exclusivement être ouverts et réparés par du personnel formé et habilité par Legrand. Toute ouverture ou réparation non autorisée annule l'intégralité des responsabilités, droits à remplacement et garanties. Utilisez exclusivement les accessoires de la marque Legrand.

LE10369AA

**Avant de commencer : précautions de câblage**

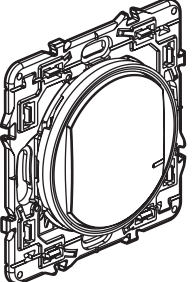
Si vous prévoyez d'installer des va-et-vient d'éclairage ou des prises commandées, lisez les précautions suivantes :

Pour commander une lumière **avec deux interrupteurs ou plus**, utilisez uniquement les produits :



x 1  
Interrupteur (avec option variateur) connecté + compensateur

ET

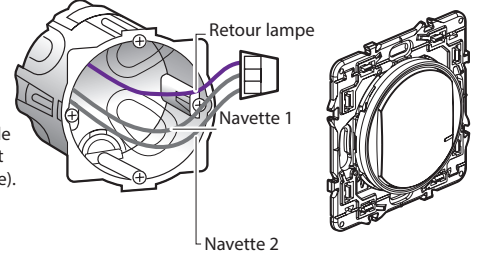


x 1  
ou plusieurs  
Commandes sans fil pour tous les points de commande (1 commande sans fil incluse dans ce pack)

**⚠ N'utilisez pas :** deux interrupteurs (avec option variateur) connectés pour commander un même point d'éclairage.

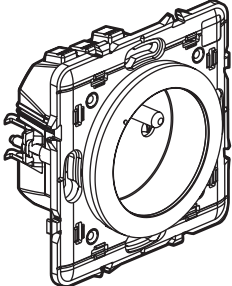
**Astuce dans le cas du remplacement d'un va et vient :**

ancien interrupteur encastré remplacé par la commande sans fil. Utilisez un **connecteur** pour raccorder ensemble les 3 fils (navettes 1, 2 et celui du retour de lampe).



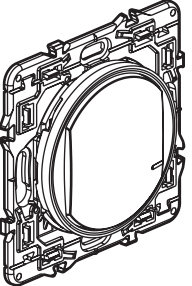
**Avant de commencer : précautions de câblage (suite)**

Pour commander une prise, utilisez uniquement les produits :



x 1  
Prise de courant connectée

ET



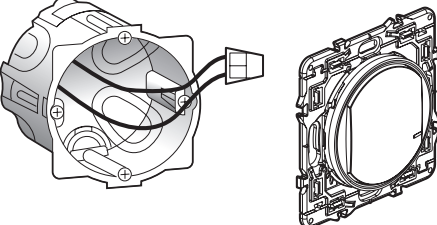
x 1  
ou plusieurs  
Commandes sans fil pour tous les points de commande (1 commande sans fil incluse dans ce pack)

**⚠ N'utilisez pas :** un interrupteur (avec option variateur) connecté pour commander une prise de courant connectée ou une prise de courant classique.

**Cas du remplacement d'une prise de courant commandée par un interrupteur :**

**Astuce en cas de remplacement de l'ancien interrupteur encastré (remplacé par la commande sans fil).**

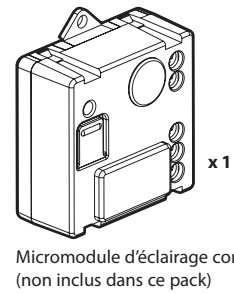
Utilisez un **connecteur** pour raccorder les deux fils.



**⚠** Le circuit doit être protégé par un disjoncteur de 16 A

**Avant de commencer : précautions de câblage (suite)**

Pour remplacer un télérupteur, utilisez uniquement le produit :



Vous pouvez conserver vos boutons poussoirs existants ou les remplacer par des commandes sans fil.

**⚠ N'utilisez pas :** un interrupteur (avec option variateur) connecté pour commander un micromodule d'éclairage connecté.

### 1 Précautions impératives de sécurité



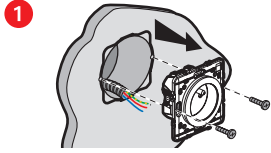
**OFF**  
Coupez le courant au disjoncteur général

2

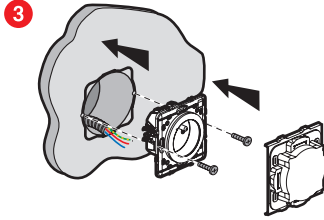


**Vérifiez l'absence de tension avant de procéder à l'installation.**

### 2 Installez la prise de courant connectée



Démontez la prise existante



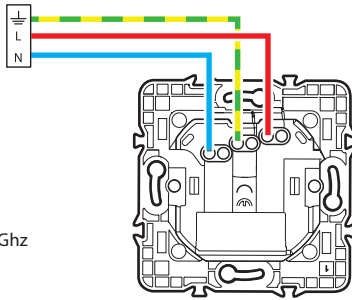
#### 2 Câblez la prise de courant connectée

Fil rigide 2,5 mm<sup>2</sup> (recommandé)

**16 A - 230 V~  
3680 W maxi  
cos 0,8**

Bande de fréquences : 2,4 à 2,4835 Ghz  
Niveau de puissance : < 100 mW

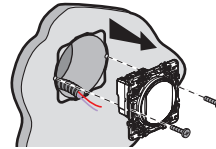
— N (neutre) = bleu  
— L (phase) = tout sauf bleu et vert/jaune  
— ⊥ (terre) = vert/jaune



5

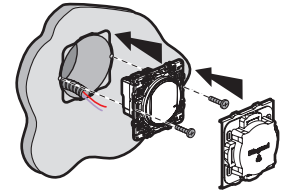
### 3 Installez l'interrupteur (avec option variateur) connecté

1



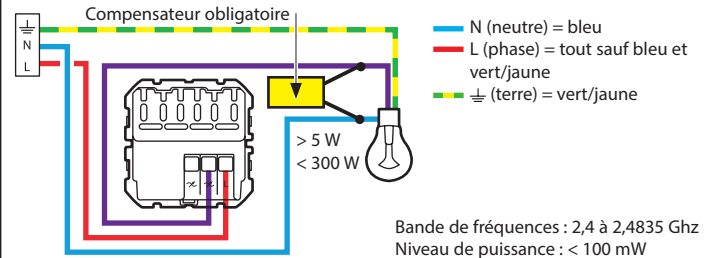
Démontez l'interrupteur existant

3



2

Câblez l'interrupteur connecté



Pour le bon fonctionnement de votre interrupteur (avec option variateur) connecté, il est **obligatoire** de câbler le **compensateur** fourni au plus près de la charge et de mettre **une ampoule** avant la mise sous tension.



L'interrupteur (avec option variateur) connecté fonctionne avec des ampoules classiques ou à variation dont LED, d'une puissance supérieure à 5 W. L'utilisation de LED dimmables est obligatoire pour un fonctionnement optimal de l'installation.



Si vous avez câblé votre compensateur mais que vous utilisez des ampoules à LED non dimmables, il est possible que vous constatiez une non-extinction complète ou un clignotement de vos ampoules. Dans ce cas, reportez vous au tableau des ampoules recommandées disponible sur le site [legrand.fr](http://legrand.fr).

6

### 3 Installez l'interrupteur (avec option variateur) connecté (suite)

Dans le mode de fonctionnement par défaut (on/off), cet interrupteur fonctionne avec les ampoules suivantes :

Température +45°C +5°C	2 x 2,5 mm <sup>2</sup>	Ampoules				
		Incandescente	LED Dimmable	LED Non Dimmable	LED Strip	LED Strip (**)
100-240 VAC 50/60 Hz	Max.	300 W	(*)60 W	60 W	300 VA	300 VA
	Min.	7 W	5 W	9 W	10 VA	35 VA
240 VAC	Max.	150 W	(*)30 W	30 W	150 VA	150 VA
	Min.	7 W	5 W	9 W	10 VA	35 VA

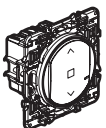
(\*) Ou 10 lampes maxi. Pour un bon confort lumineux, il est recommandé d'utiliser des ampoules de même type et de même fabricant.

(\*\*) Utiliser uniquement des transformateurs prévus pour fonctionner avec des interrupteurs électroniques. Tenir compte des pertes des transformateurs dans le calcul de la puissance. Les transformateurs doivent être chargés à plus de 60% de leur puissance.

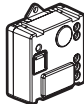
Dans le mode de fonctionnement option variateur (activable depuis l'App), cet interrupteur fonctionne uniquement avec les ampoules à intensité variable (identifiables grâce au logo présent sur l'emballage).



### 4 Complétez votre installation avec les produits supplémentaires (non inclus dans ce pack) :

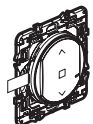


Interrupteur connecté pour volets roulants



Micromodule d'éclairage connecté

Câblez les produits filaires à l'aide des notices d'installation individuelles fournies dans l'emballage de chacun d'entre eux.



Commande sans fil pour volets roulants

Commande sans fil Lever/Coucher

**Les commandes sans fil seront installées ultérieurement.**

7

### 5 Pour ajouter un produit connecté dans votre installation connectée, il est recommandé de suivre les instructions :

- depuis le **guide d'utilisation de votre pack de démarrage connecté**
- depuis l'**application Legrand Home + Control** (section **Paramètres/Ajout de nouveau produit**)
- ou de consulter le manuel d'utilisation sur [legrand.fr](http://legrand.fr)

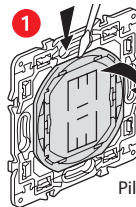


[www.legrand.dz](http://www.legrand.dz)

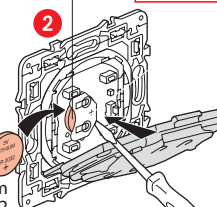
LEGRAND ELECTRIC ALGERIE - Haut site d'Hydra - Lotissement Boursas  
porte n°15 - 16016 Hydra, Alger, Algérie

### Remplacement de la pile

1

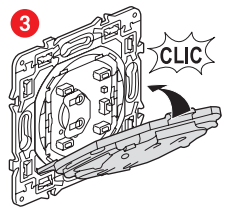


2



Pile lithium  
CR 2032  
3 V

3



CLIC

### DÉCLARATION UE DE CONFORMITÉ SIMPLIFIÉE

Le soussigné,

**Legrand**

déclare que les équipements radioélectriques cités sur cette notice sont conformes à la directive 2014/53/UE.

Le texte complet de la déclaration UE de conformité est disponible à l'adresse internet suivante :

[www.legrandoc.com](http://www.legrandoc.com)