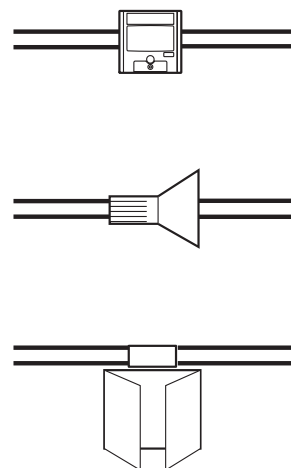
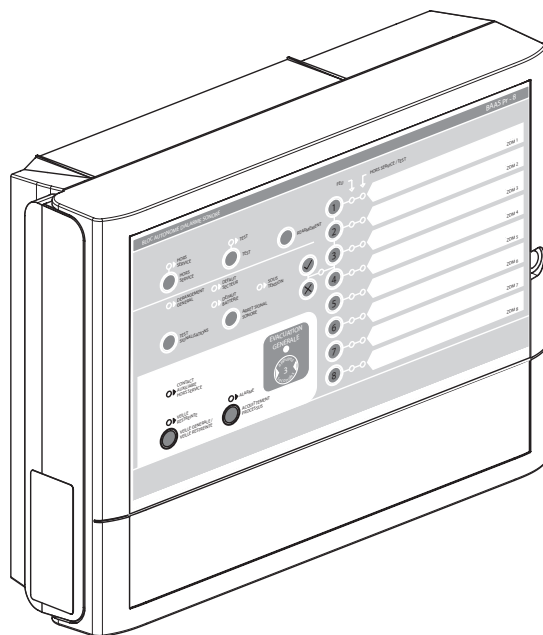


S.S.I. de catégorie C



MANUEL DE MISE EN ŒUVRE

BAAS de type Pr
BAAS Pr 2 boucles réf. 337 730
BAAS Pr 4 boucles réf. 337 731
BAAS Pr 8 boucles réf. 337 732



SOMMAIRE

Page	
4	DESCRIPTIF DU SYSTEME
4	Généralités
6	Composer le système
8	SIGNIFICATION DES VOYANTS ET TOUCHES DE LA FACE AVANT - SIGNALISATION SONORE INTERNE
8	Face avant
9	Codes d'accès des niveaux 1 et 2
9	Buzzer
10	NIVEAUX D'ACCÈS
10	Accéder aux fonctions et utiliser les menus des niveaux d'accès 1 et 2
12	FONCTIONNALITES
12	Accéder aux différents menus du BAAS Pr
13	Passer d'un état à l'autre
14	Repérer l'état du BAAS Pr et agir
16	VUE INTERIEURE
16	Repérer les borniers et commutateurs de la carte
17	INSTALLATION
17	Fixer le BAAS Pr
17	Positionner la batterie
18	Visualiser le schéma général de raccordement
19	Câbler les boucles de déclencheurs manuels (DMA)
19	Câbler la sortie «Dérangement»
19	Câbler les sorties 1, 2, 3 et 4
20	Câbler les blocs autonomes d'alarme sonore satellites (BAAS Sa)
20	Câbler les dispositifs actionnés de sécurité (DAS)
22	Câbler les tableaux répéteurs de confort (TRC)
29	Raccorder
30	Configurer
31	MISE EN SERVICE
31	Tester avant la mise en service
34	MAINTENANCE
34	Entretenir
34	Maintenir
35	GLOSSAIRE



Consignes de sécurité

Ce produit doit être installé conformément aux règles d'installation par une entreprise spécialisée et dûment qualifiée.

Une installation incorrecte et/ou une utilisation incorrecte peuvent entraîner des risques de choc électrique ou d'incendie. Avant d'effectuer l'installation, lire la notice, tenir compte du lieu de montage spécifique au produit.

Ne pas démonter, altérer ou modifier l'appareil sauf mention particulière indiquée dans la notice. Tous les produits URA doivent exclusivement être réparés par du personnel formé et habilité par URA. Toute réparation non autorisée annule l'intégralité des responsabilités, droits à remplacement et garanties.

Utiliser exclusivement les accessoires de la marque URA.

DESCRIPTIF DU SYSTÈME

Généralités

Ces BAAS Pr sont conçus pour répondre aux exigences du Système de Sécurité Incendie (SSI) de catégorie C au sens de la norme NF S 61-931.

Ils sont conformes à la norme NF C 48-150 : 2022.

L'installation doit être réalisée en conformité avec la norme NF S 61-932.

Les BAAS Pr intègrent à la fois :

- une fonction de détection par 2, 4 ou 8 boucles de détection à équiper de déclencheurs manuels d'alarme,
- 1 fonction Evacuation


Les BAAS Pr permettent de gérer 2, 4 ou 8 zones de détection manuelle (ZDM), 1 zone d'alarme (ZA).

Les BAAS Pr peuvent gérer :

- 2, 4 ou 8 boucles de déclencheurs manuels d'alarme (DMA) : 32 DMA max. par boucle
- 4 contacts auxiliaires paramétrables, dont 1 capable de commuter 230 VAC, pour piloter :
 - des blocs autonomes d'alarme sonore et/ou lumineux (BAAS Sa, BAASL Sa),
 - ou des issues de secours,
 - ou des installations techniques,
 - ou des DAS à rupture de courant, 24 VDC ou 48 VDC, sans contrôle de position, alimentés par une alimentation externe 24 VDC ou 48 VDC
- des tableaux répéteurs de confort (TRC)
- une sortie dérangement sur contact sec pour reporter à distance l'information « DERANGEMENT GENERAL » uniquement sur le BAAS Pr 8 boucles réf. 337 732
- une fonction de test des DMA pendant la mise en service ou la maintenance de l'installation

Autonomie de la batterie des BAAS Pr : 12 heures en veille + 5 minutes d'alarme restreinte + 5 minutes d'alarme générale

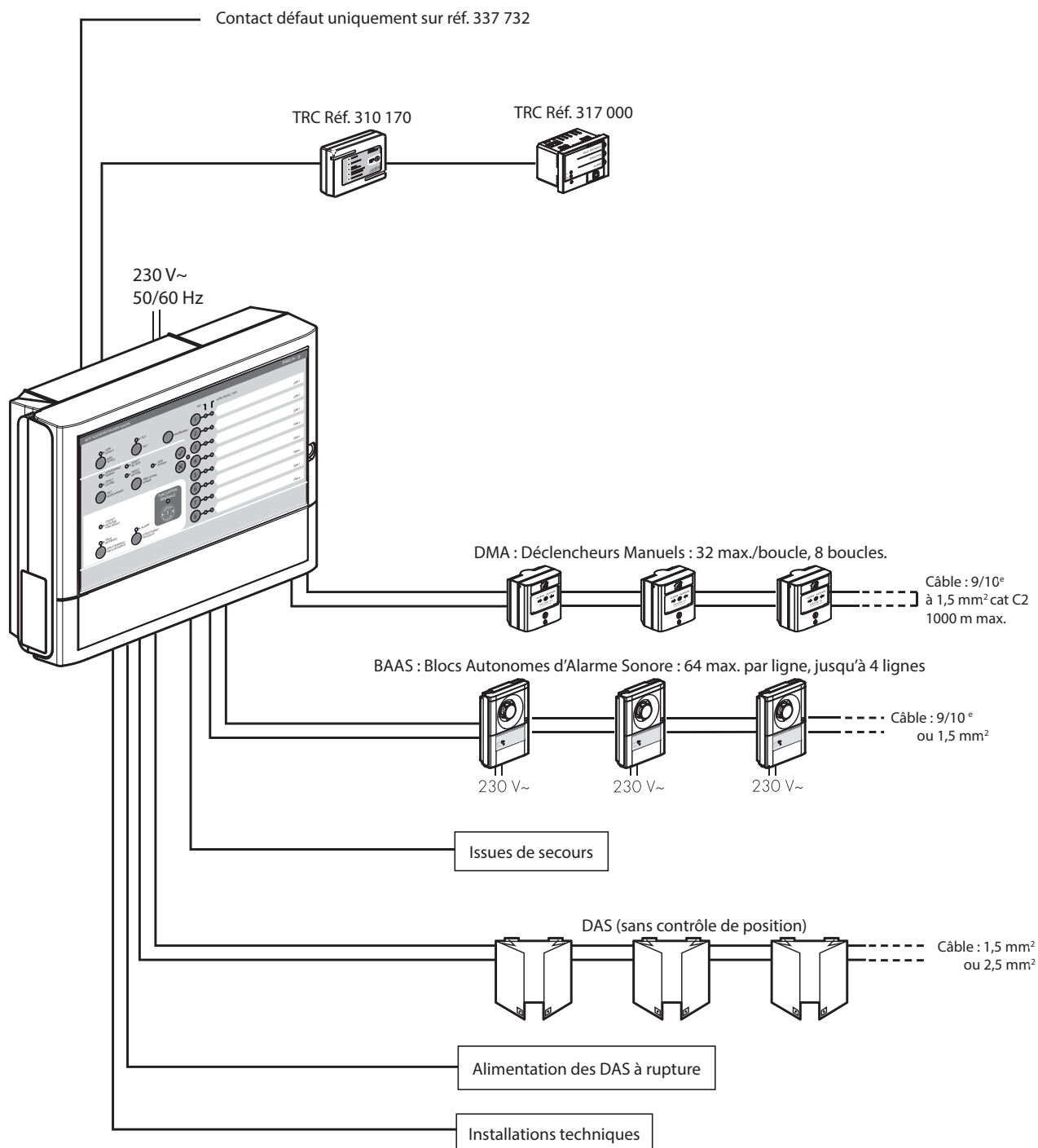
Caractéristiques du système	
Fonctions de mise en sécurité	1 fonction Evacuation
Nombre max. de zones d'alarme (ZA)	1
Nombre max. de zones de détection manuelle (ZDM)	- 2 pour le BAAS Pr 2 boucles réf. 337 730 - 4 pour le BAAS Pr 4 boucles réf. 337 731 - 8 pour le BAAS Pr 8 boucles réf. 337 732
Déclencheurs manuels d'alarme (DMA)	
- Type	Conventionnel
- Nombre max.	32 DMA par boucle
Tableaux répéteurs	
- Type	TRC
- Nombre max.	Pour les TRC réf. 310 170 et 317 000 : - si alimentés par l'alimentation interne du BAAS Pr : 5 x 317 000 ou 3 x 310 170 - si alimentés par une alimentation externe : 10
DAS	
- Type de DAS	A rupture, sans contrôle de position.
- Tension de fonctionnement	Tension nominale : 24 VDC ou 48 VDC
- Nombre max.	Selon la consommation. Courant max. sur la ligne de télécommande : 2 A / 24 VDC, 1 A / 48 VDC
Alim externe (pour alimentation des DAS)	Nécessaire pour alimenter les DAS
- Tension de sortie de l'alimentation	Tension nominale : 24 VDC ou 48 VDC
- Courant de sortie de l'alimentation	Courant max.: selon la consommation sur la ligne DAS

Caractéristiques du BAAS Pr	
Conforme aux normes	NF C 48-150 : 2022
Tension d'alimentation principale (secteur)	230 VAC +10% / -15%
Fréquence de tension d'alimentation principale (secteur)	50 / 60 Hz
Courant consommé sur secteur (230V/50Hz)	Puissance active en veille et batterie chargée : < 1 W I max. : < 60 mA
Alimentation secondaire par batterie	1 batterie Plomb 12 V 1,2 Ah
Temps de recharge de la batterie	30 heures
Durée alarme générale	5 min
Autonomie	12 heures en veille+ 5 minutes d'alarme restreinte + 5 minutes d'alarme générale
Entrées boucles de détection	8 boucles conventionnelles sans surveillance de ligne
Sorties 1, 2, 3, 4 (contacts auxiliaires)	- 3 sorties contacts secs RCT Pouvoir de coupure : 2 A / 24 VDC, 1 A / 48 VDC, sur charge résistive uniquement. - 1 sortie contact sec RCT pouvant commuter du 230 Vac Pouvoir de coupure : - 1 A /230 Vac - ou 2A/24 VDC, 1A/48 VDC, sur charge résistive uniquement. Le fonctionnement de chaque sortie est paramétrable. Toutes les boucles de DMA (ZDM) pilotent toutes ces sorties.
Sortie Report de dérangement uniquement sur le BAAS Pr 8 boucles réf. 1 405 08	1 sortie contact sec CT Pouvoir de coupure : 2 A / 24VDC, 1A / 48 VDC, sur charge résistive uniquement.
Entrée sortie TRC	- 1 sortie d'alimentation 24 VDC 150 mA pour alimenter jusqu'à 5 TRC réf. 317 000 ou 3 TRC réf. 310 170 - 1 port RS485 pour communication avec les TRC
Switchs de configuration	11 dipswitchs permettant de configurer : - Le mode de fonctionnement des sorties 1, 2, 3 et 4 (contacts auxiliaires) - La durée de l'alarme restreinte
Sécurité électrique	Produit de classe II
Installation	À l'intérieur, en saillie
Température d'utilisation	-10°C à +45°C
Indice de protection	IP30 IK07
Poids du BAAS Pr sans batterie	1158 g
Poids du BAAS Pr avec batterie	1741 g
Dimensions (mm)	H : 230 x L : 320 x P : 85
Altitude	 <2000m

DESCRIPTIF DU SYSTÈME

Composer le système

Réalisez l'association en respectant les quantités maximales mentionnées dans ce document.



	Référence	Désignation	Quantité
BAAS Pr	337 730	BAAS Pr 2 boucles	
	337 731	BAAS Pr 4 boucles	
	337 732	BAAS Pr 8 boucles	
Tableau répéteur	310 170	TRC tableau répéteur de confort	
	317 000	TRC tableau répéteur de confort	
Déclencheurs manuels d'alarme	357 277	DMA conventionnel rouge à membrane, saillie, 1 contact	
	357 278	DMA conventionnel rouge à membrane, saillie, 2 contacts	
	359 003	Kit étanchéité	
BAAS Sa	343 104	BAAS type Sa	
	343 101	BAASL type SaMe	
	343 103	BAAL Sa	
	343 102	BAASL type Sa - classe C	
Déclencheurs électromagnétiques	956 437	Déclencheur électromagnétique avec BP	
	956 441	Déclencheur électromagnétique - fonte pied de sol	
	956 769	Déclencheur électromagnétique avec BP et contrôle de position	
A.E.S. E.A.E. E.A.E.S.	324 100	A.E.S. 24 V 50W	
	324 101	A.E.S. 24 V 100 W	
	348 100	A.E.S. 48 V 100 W	
	348 101	A.E.S. 48 V 150 W	
	348 105	A.E.S. 48 V 200 W	

SIGNIFICATION DES VOYANTS ET TOUCHES DE LA FACE AVANT - SIGNALISATION SONORE INTERNE

Touche HORS SERVICE

Composer le code de niveau 2 puis appuyer sur la touche ✓.

Un appui sur cette touche permet l'accès au menu de mise en/hors service :

- des boucles de DMA
- des sorties relais 1, 2, 3, 4

Voyant HORS SERVICE

Voyant jaune.

Clignote quand au moins une boucle est hors service.

Touche TEST

Composer le code de niveau 2 puis appuyer sur la touche ✓. Un appui sur cette touche permet l'accès au menu de test.

Voyant Test

Voyant jaune.

Allumé en fixe à l'entrée dans le menu Test.

Clignote quand au moins une boucle est en test.

Touche REARMEMENT

Composer le code de niveau 2 puis appuyer sur la touche ✓.

Après disparition des causes d'alarme et de défaut, un appui sur cette touche remet en veille la/les boucle(s) de détection et les défauts.

Touches 1 à 8

- Servent à entrer le code de niveau 2 validé ensuite par un appui sur la touche ✓.
- Servent à sélectionner les boucles de détection quand nécessaire.

Voyant FEU

Voyant rouge.

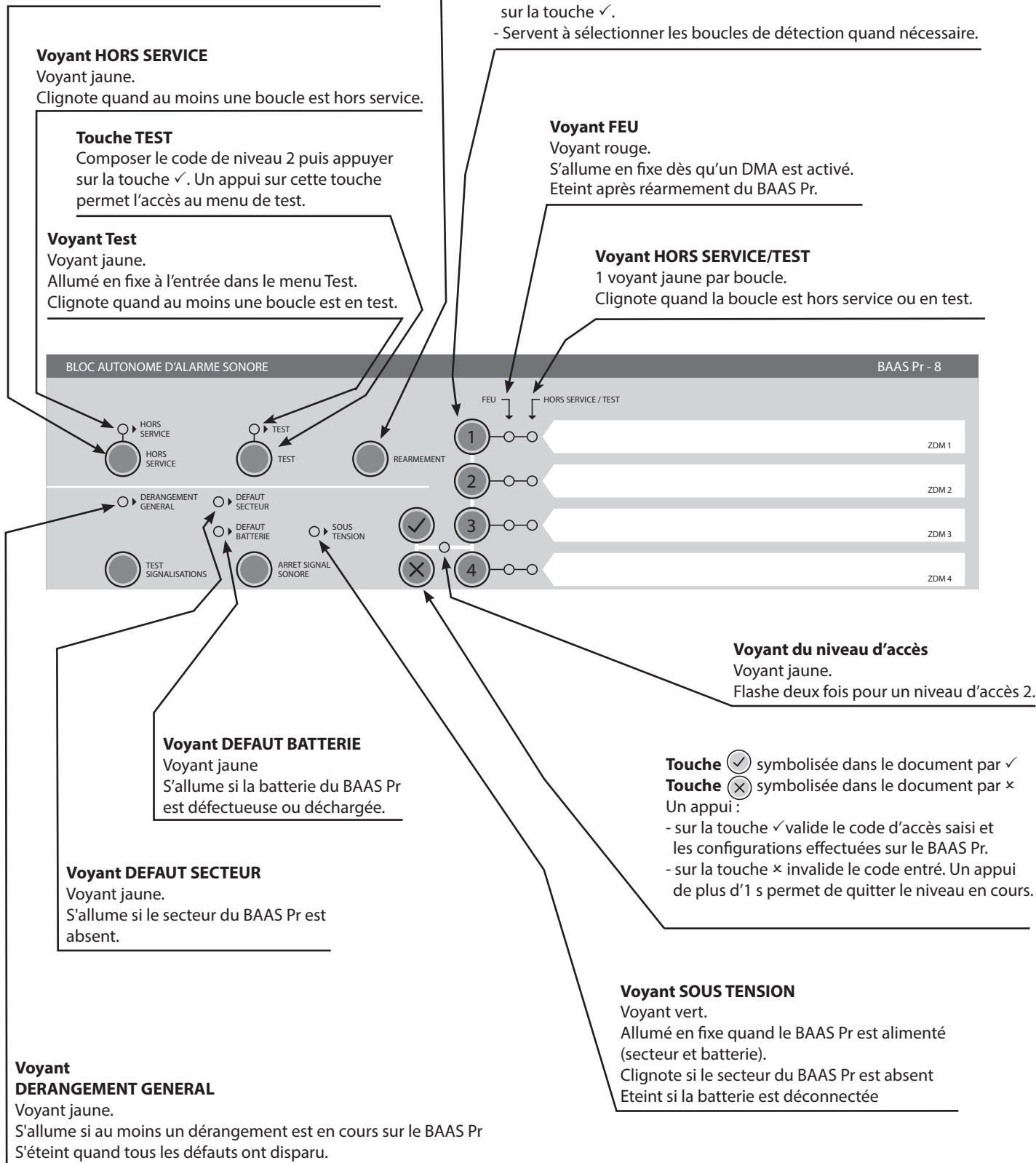
S'allume en fixe dès qu'un DMA est activé.

Eteint après réarmement du BAAS Pr.

Voyant HORS SERVICE/TEST

1 voyant jaune par boucle.

Clignote quand la boucle est hors service ou en test.



Voyant du niveau d'accès

Voyant jaune.

Flashe deux fois pour un niveau d'accès 2.

Voyant DEFAULT BATTERIE

Voyant jaune

S'allume si la batterie du BAAS Pr est défectueuse ou déchargée.

Voyant DEFAULT SECTEUR

Voyant jaune.

S'allume si le secteur du BAAS Pr est absent.

Touche (✓) symbolisée dans le document par ✓

Touche (✗) symbolisée dans le document par ✗

Un appui :

- sur la touche ✓ valide le code d'accès saisi et les configurations effectuées sur le BAAS Pr.
- sur la touche ✗ invalide le code entré. Un appui de plus d'1 s permet de quitter le niveau en cours.

Voyant SOUS TENSION

Voyant vert.

Allumé en fixe quand le BAAS Pr est alimenté (secteur et batterie).

Clignote si le secteur du BAAS Pr est absent

Eteint si la batterie est déconnectée

Voyant

DERANGEMENT GENERAL

Voyant jaune.

S'allume si au moins un dérangement est en cours sur le BAAS Pr
S'éteint quand tous les défauts ont disparu.

Code «usine» de niveau 2 : 3112

**Voyant CONTACT AUXILIAIRE
HORS SERVICE**

Voyant jaune.
Clignote quand les sorties 1, 2, 3, 4
(contacts auxiliaires) sont hors service.

Voyant EVACUATION GENERALE

Voyant rouge.
S'allume pendant l'évacuation générale.
Clignote en état neutre si au moins une boucle de DM est en alarme
et/ou si une sortie relais est toujours active.

Touche TEST SIGNALISATIONS

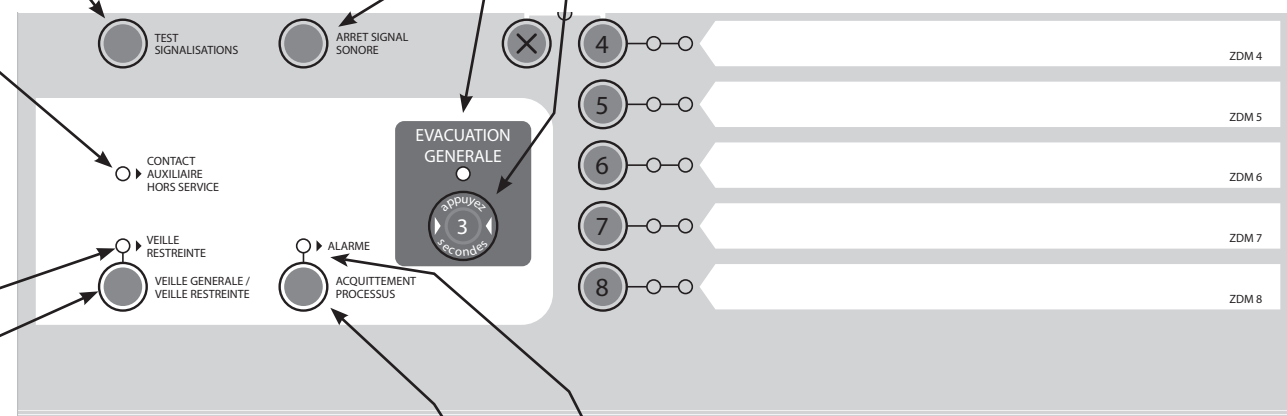
Active tous les voyants
et le buzzer pendant 5 s
puis retour à l'état précédent.

Touche ARRET SIGNAL SONORE

Arrête le buzzer du BAAS Pr

Touche EVACUATION GENERALE

Un appui de 3 s déclenche l'évacuation générale



**Touche VEILLE GENERALE
VEILLE RESTREINTE**

Après avoir composé le code de niveau 2
et appuyé sur la touche ✓, un appui sur
cette touche permet de changer d'état
entre ces deux types de veille.

Voyant VEILLE RESTREINTE

Voyant jaune.
S'allume si l'unité de gestion de l'alarme
a été limitée à la veille restreinte.
Pas d'évacuation générale automatique.

Voyant ALARME

Voyant rouge.
S'allume dès qu'un DMA est activé.
S'éteint après :
1- composition du code de niveau 2
2- appui sur la touche ✓
3- l'acquiescement processus : pendant l'alarme restreinte
-ou-
réarmement : après l'alarme générale.

Touche ACQUITTEMENT PROCESSUS

Uniquement pendant l'alarme restreinte et après
composition du code de niveau 2, un appui sur cette
touche empêche la diffusion de l'alarme générale (en cas
de déclenchement inopiné).

BUZZER :

Signal sonore interne

Ce signal fonctionne dès l'apparition :
d'un feu, d'un dérangement, d'une alarme.

Arrêt du buzzer du BAAS Pr :

- en automatique quand tous les événements ont disparu
- en manuel après appui sur le BP «ARRET SIGNAL SONORE».

NIVEAUX D'ACCÈS

Accéder aux fonctions et utiliser les menus des niveaux d'accès 1 et 2

Niveau d'accès 1

- Signaler les états du BAAS Pr :
 - dérangements
 - alarmes
 - hors service
 - tests
 - etc.
- Effectuez un test de la signalisation (voyants et buzzer) : touche TEST SIGNALISATION
- Arrêtez le signal sonore émis par le buzzer
- Déclenchez l'évacuation générale
- Accédez au niveau 2 (via les touches 1 à 4) : Tapez le code de niveau 2 (3112) puis appuyez sur la touche ✓

Niveau d'accès 2

Accéder aux fonctions et menus

- Accédez au menu de mise EN/HORS TEST des boucles de DMA
- Accédez au menu de mise EN/HORS SERVICE des boucles de DMA
- Accédez au menu de mise EN/HORS SERVICE des sorties relais 1, 2, 3 et 4
- Basculez d'un état à l'autre de l'UGA : entre VEILLE RESTREINTE et VEILLE GÉNÉRALE
- Effectuez un ACQUITEMENT PROCESSUS
- Effectuez un RÉARMEMENT du BAAS Pr
- Retournez en niveau 1 : appuyez plus d'1 s sur la touche ×

Utiliser les menus

- Tester les boucles de DMA

Le menu «Test des boucles» de DMA permet de s'assurer que les DMA : - fonctionnent
- sont raccordés sur la ZDm souhaitée.

Les BAAS Sa sont testés en même temps.

1- Tapez le code de niveau 2

2- Appuyez sur la touche ✓

3- Appuyez sur la touche «TEST» --> le voyant «TEST» s'allume en fixe ainsi que le voyant jaune des boucles en veille.

- Si des boucles sont hors service, leur voyant jaune s'éteint.

- Si des boucles sont en test, leur voyant jaune clignote.

4- Appuyez sur la touche d'une boucle en veille

5- Appuyez sur la touche ✓ --> le voyant jaune des boucles en test clignote

--> le voyant jaune «TEST» clignote

6- Activez un DMA, le voyant rouge «FEU» de la boucle correspondante s'allume en fixe.

Les sorties BAAS Sa sont alors activées pendant 10 s.

Pour sortir de ce menu : appuyez plus d'une seconde sur la touche × --> les voyants jaunes de toutes les boucles mises en test clignotent

Pour remettre toutes les boucles hors test : renouvelez l'opération --> les voyants jaunes de toutes les boucles mises hors test sont éteints

Après 10 min sans action le BAAS Pr revient au niveau 1 et les boucles en «TEST» repassent en veille.

- Mettre en/hors service les boucles de DMA

Le menu «HS Boucles» de DMA permet de mettre en ou hors service individuellement les boucles de DMA

- Tapez le code de niveau 2 puis appuyez sur la touche ✓
- Appuyez sur la touche «HORS SERVICE» --> le voyant «HORS SERVICE» s'allume
- Le voyant jaune des boucles en veille s'allume en fixe
- Le voyant jaune des boucles hors service clignote
- Le voyant jaune des boucles en test s'éteint.

- Appuyez sur la touche du numéro de la boucle à mettre hors service puis sur la touche ✓
--> le voyant jaune correspondant clignote
--> le voyant «HORS SERVICE» clignote
- Appuyez sur la touche du numéro de la boucle à mettre en service puis sur la touche ✓ --> le voyant jaune correspondant s'allume en fixe

- Pour sortir de ce menu : appuyez plus d'une seconde sur la touche × --> les voyants jaunes des numéros de toutes les boucles mises hors service clignent

- Pour remettre toutes les boucles en service : renouvelez l'opération --> les voyants jaunes des numéros de toutes les boucles mises en service sont éteints

Après 10 min sans action, le BAAS Pr revient au niveau 1.

- Mettre en/hors service les sorties relais 1, 2, 3, 4

Le menu «HS sorties relais 1, 2, 3 et 4» permet de mettre en ou hors service l'ensemble des 4 sorties relais.

- 1- Tapez le code de niveau 2
- 2- Appuyez sur la touche ✓
- 3- Appuyez sur la touche «HORS SERVICE» --> le voyant «HORS SERVICE» s'allume en fixe
--> le voyant jaune des boucles en veille s'allume en fixe
- 4- Appuyez sur la touche «HORS SERVICE» --> le voyant jaune «CONTACT AUXILIAIRE HORS SERVICE» s'allume en fixe
--> le voyant jaune de la boucle 1 s'allume en fixe si les contacts auxiliaires sont en service, clignote si les contacts auxiliaires sont hors service
- 5- Appuyez sur la touche 1 pour mettre en ou hors service les sorties relais --> le voyant jaune de la boucle 1 change d'état.
Pour mettre hors service les contacts auxiliaires le voyant jaune de la boucle 1 doit clignoter, pour les mettre en service il doit être allumé en fixe.
- 6- Appuyez sur la touche ✓

Pour sortir de ce menu : appuyez plus d'une seconde sur la touche × --> le voyant jaune de l'élément mis hors service clignote.

Après 10 min sans action, le BAAS Pr revient au niveau 1.

- Mettre «à l'état d'arrêt» le BAAS Pr

Suite à une coupure secteur, par exemple pour une fermeture prolongée de l'établissement, vous pouvez mettre à l'arrêt le BAAS Pr pour éviter de vider la batterie.

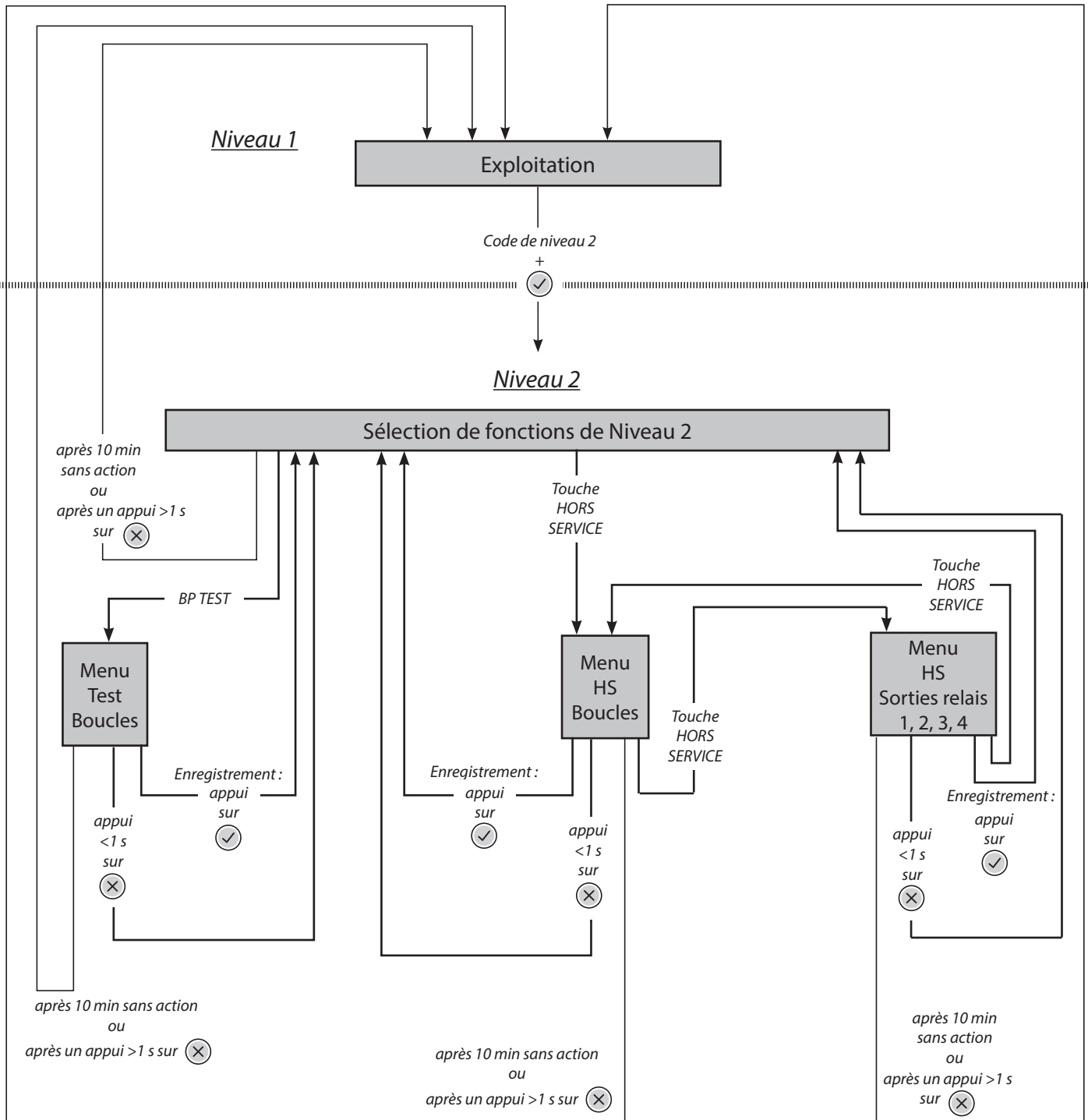
- 1- Tapez le code 224134
 - 2- Appuyez sur la touche ✓
- Le BAAS Pr est hors service.

Le retour du secteur activera automatiquement le retour à l'état de veille du BAAS Pr.

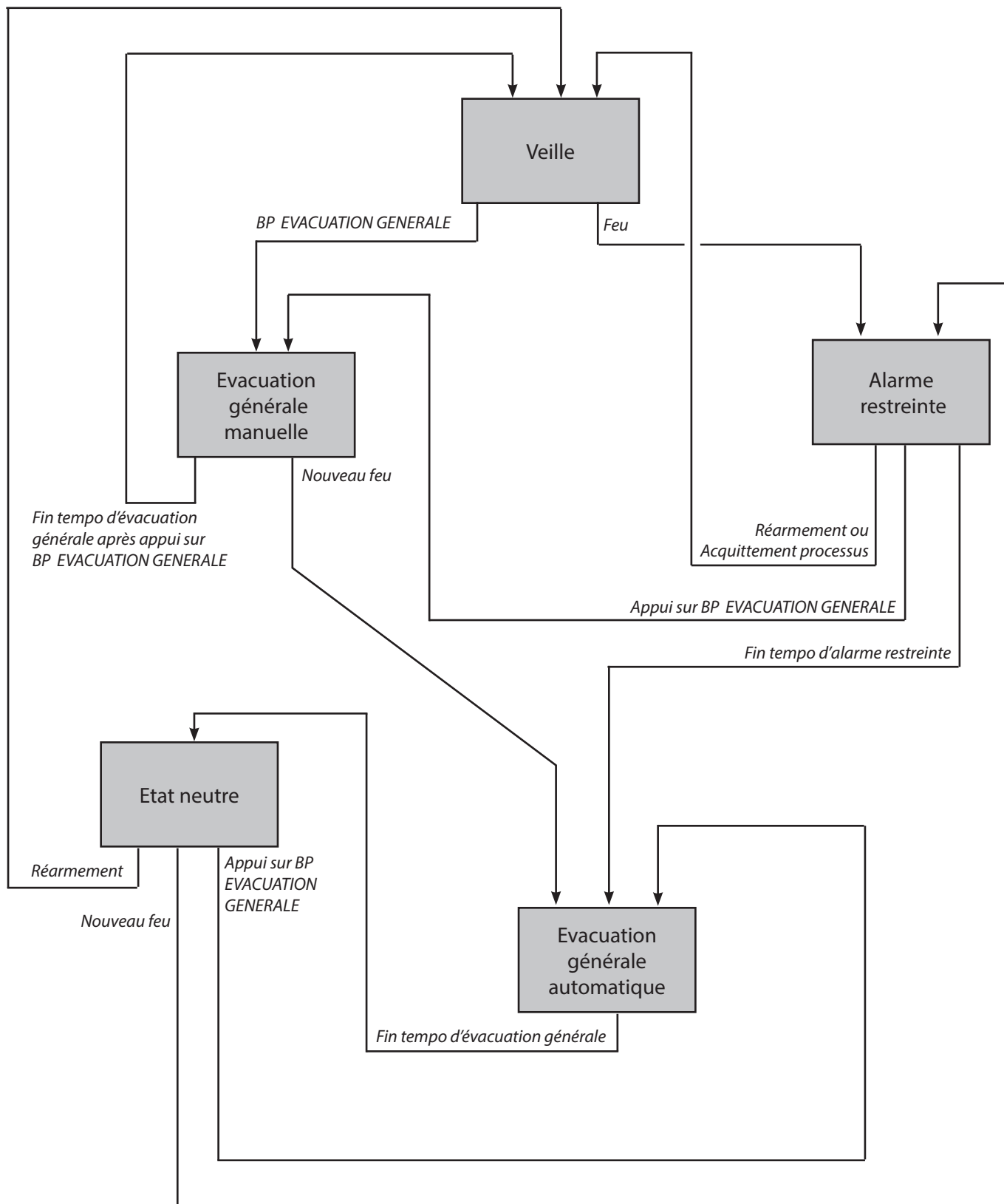
FONCTIONNALITES

Accéder aux différents menus du BAAS Pr

Exploitation



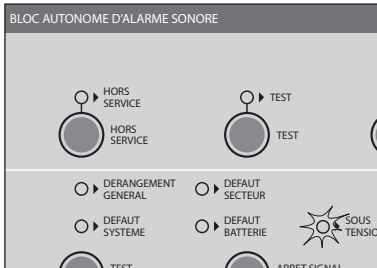
Passer d'un état à l'autre



FONCTIONNALITES

Repérer l'état du BAAS Pr et agir

Etat de veille générale



Définition, situation du système

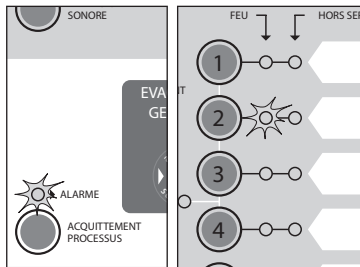
- Le BAAS Pr est opérationnel, il assure la veille du bâtiment
- Le BAAS Pr changera d'état en cas de déclenchement d'alarme ou de dérangement.
- Le voyant vert "SOUS TENSION" est allumé en fixe
- Les autres voyants ne sont pas allumés
- Aucun signal sonore

Dans cet état :



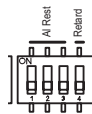
- Si vous constatez un début d'incendie, lancez l'évacuation générale en appuyant 3 s sur la touche "EVACUATION GÉNÉRALE", le cycle d'alarme générale est alors déclenché :
 - Le voyant rouge "EVACUATION GÉNÉRALE" est allumé
 - Le BAAS Pr émet un signal sonore
 - Les BAAS Sa sont activés. Le cycle d'alarme est déclenché pour une durée de 5 minutes
 - Les DAS raccordés sur les sorties 1,2,3 ou 4 sont activés

Etat d'alarme restreinte



Définition, situation du système

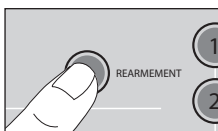
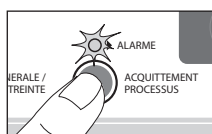
- Un DMA d'une boucle de détection a été déclenché, un feu est détecté
- Le voyant rouge "FEU" de la boucle activée est allumé
- Le voyant "ALARME" est allumé
- Le BAAS Pr émet un signal sonore
- Les DAS raccordés sur les sorties 1,2,3 ou 4 configurées en mode B sont activés
- L'état d'alarme restreinte précède l'état d'alarme générale, le BAAS Pr part en alarme restreinte dès lors qu'une ligne de déclencheurs manuels est activée
- La durée de l'alarme restreinte est configurable de 0 à 5 minutes sur la carte électronique : commutateur «Al Rest» : tempo d'alarme restreinte (voir p. 16 et 29).



Dans cet état :



- Si vous constatez un début d'incendie, lancez l'évacuation générale en appuyant 3 s sur la touche "EVACUATION GÉNÉRALE", le cycle d'alarme générale est alors déclenché.
- Le BAAS Pr part en alarme générale (voir état d'évacuation générale en page suivante).

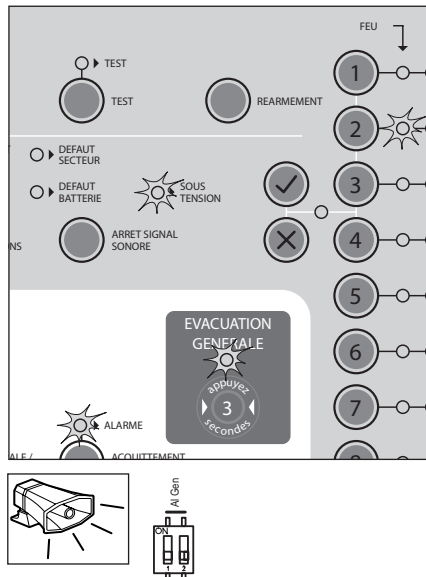


- En cas de déclenchement inopiné, vous pouvez interrompre le cycle d'alarme restreinte :
 - 1- passez en niveau 2 :
 - a- tapez le code 3112
 - b- appuyez sur la touche ✓
 - c- appuyez sur la touche "ACQUITTEMENT PROCESSUS"
 - 2- Réarmez le(s) DM,
 - 3- Réarmez le BAAS Pr :
 - a- tapez le code 3112
 - b- appuyez sur la touche ✓
 - c- appuyez sur la touche "REARMEMENT".

Le BAAS Pr est en état de veille.

 - 4- Réarmez les DAS manuellement.

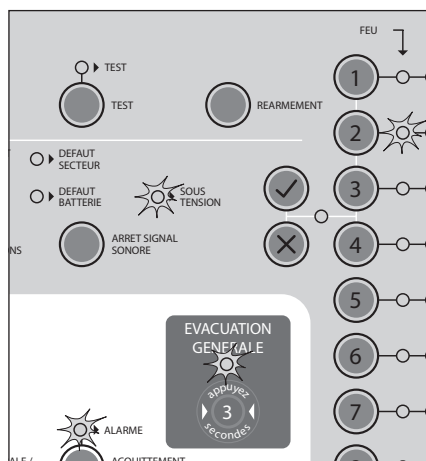
Etat d'évacuation générale



Définition, situation du système

- Le BAAS Pr déclenche l'évacuation générale
 - Les voyants rouges "EVACUATION GÉNÉRALE" et "ALARME" sont allumés en fixe
 - Le voyant rouge "FEU" de la boucle activée est allumé
 - Le BAAS Pr émet un signal sonore
 - Les BAAS Sa sont activés
 - Les DAS raccordés sur les sorties 1, 2, 3 ou 4 sont activés
- Le cycle d'alarme est déclenché pour une durée de 5 minutes.

Etat neutre (état du BAAS Pr après l'évacuation générale)



Définition, situation du système

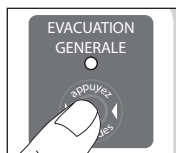
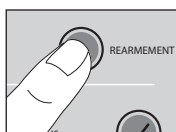
- Le voyant rouge "EVACUATION GÉNÉRALE" clignote et le voyant rouge "ALARME" est allumé en fixe
- Le voyant rouge "FEU" de la boucle activée est allumé
- Le BAAS Pr émet un signal sonore
- Les DAS sont activés

Dans cet état :

- Vous pouvez revenir à l'état de veille générale
 - 1- Réarmez le(s) DMA
 - 2- Réarmez le BAAS Pr :
 - a- tapez le code de niveau 2
 - b- appuyez sur la touche ✓
 - c- appuyez sur la touche "REARMEMENT"

Le BAAS Pr est en état de veille.

- 3- Réarmez les DAS manuellement



- Si vous constatez un début d'incendie, vous pouvez lancer l'évacuation générale en appuyant sur la touche "EVACUATION GENERALE", le BAAS Pr part en évacuation générale (voir état d'évacuation générale ci-dessus)

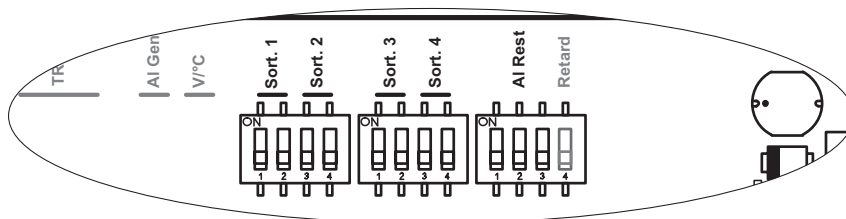
- Le BAAS Pr prend en compte le déclenchement d'un DM d'une nouvelle boucle

VUE INTERIEURE

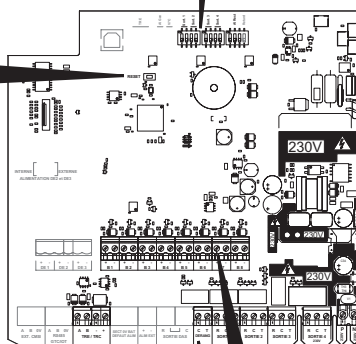
Repérer les borniers et commutateurs de la carte

Commutateurs de configuration :

- Sort. 1 : Configuration du mode de fonctionnement de la SORTIE 1
- Sort. 2 : Configuration du mode de fonctionnement de la SORTIE 2
- Sort. 3 : Configuration du mode de fonctionnement de la SORTIE 3
- Sort. 4 : Configuration du mode de fonctionnement de la SORTIE 4
- Al Rest : Tempo alarme restreinte : de 0 à 5 min

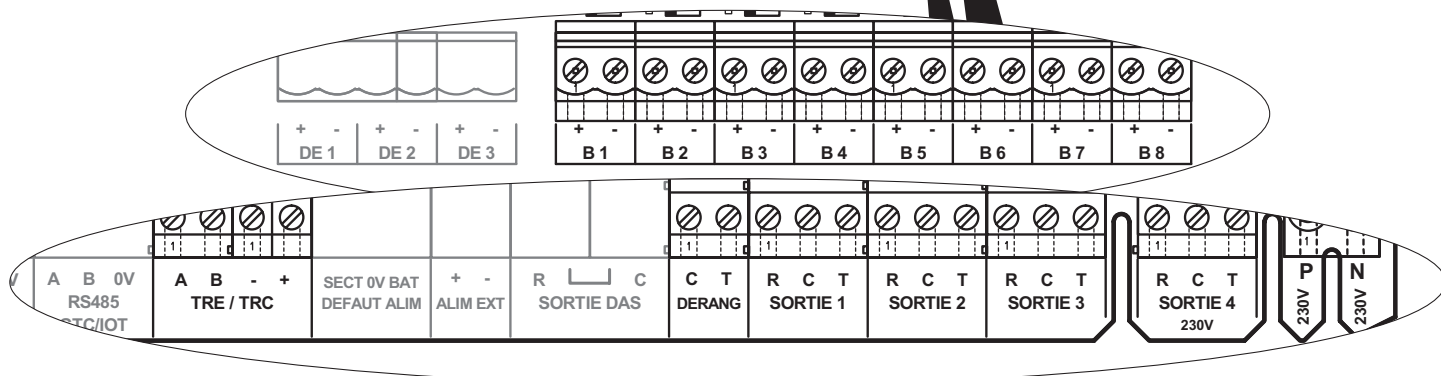


Un appui sur ce bouton-poussoir permet le redémarrage du BAAS Pr



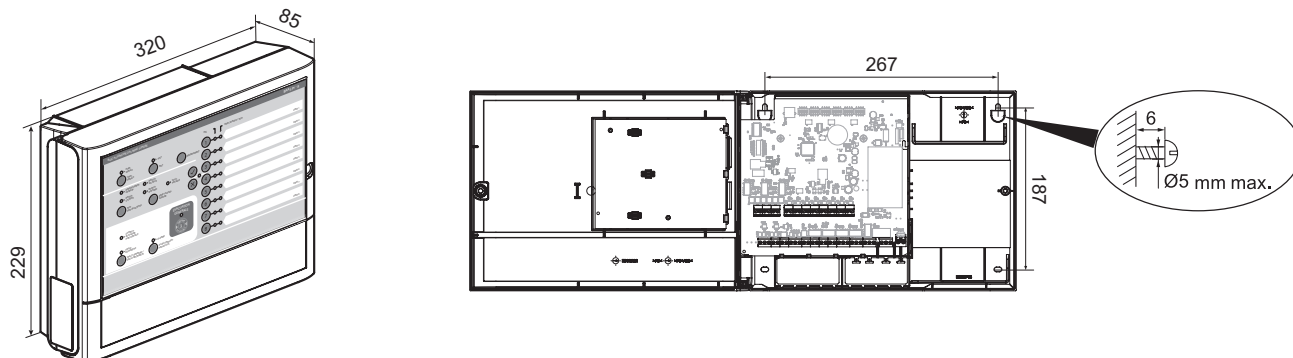
Zones de couleur blanche sur la carte : zone de danger / Secteur

Borniers de raccordement des entrées/sorties



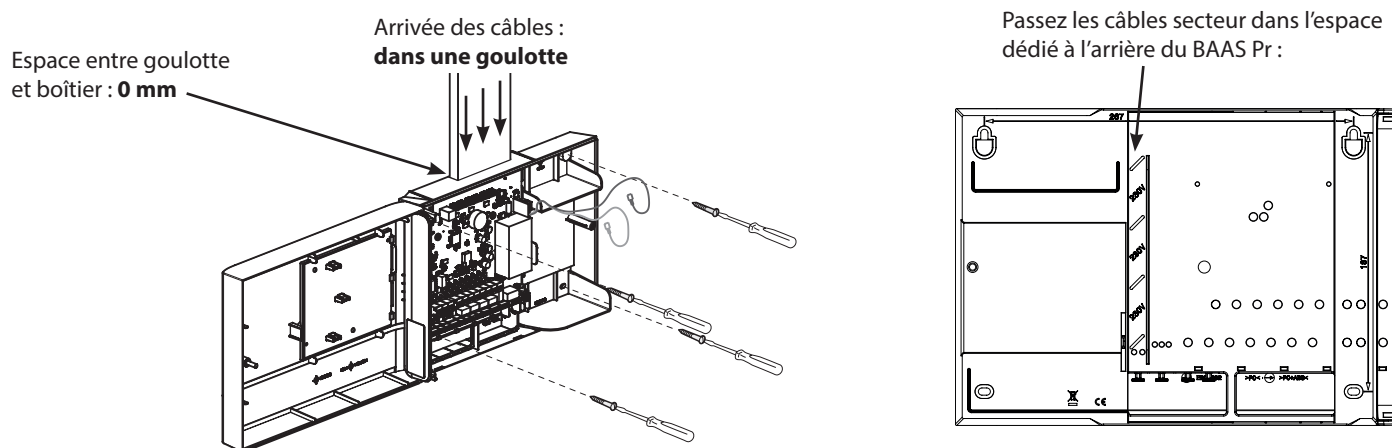
INSTALLATION

Fixer le BAAS Pr



Fixation murale saillie, verticale entre 0,7 et 1,8 m du sol. Gardez, sur le côté gauche du BAAS Pr, un espace libre pour l'ouverture du capot.

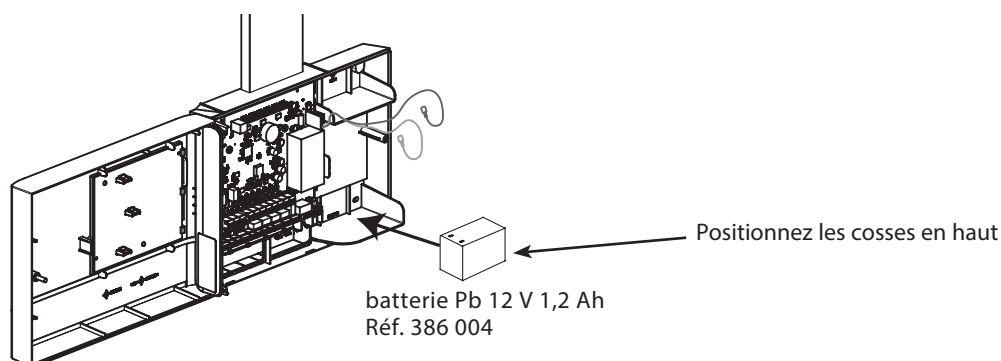
- 1- Réalisez les raccordements et câblages hors tension.
- 2- Faites arriver les câbles d'alimentation en saillie en partie supérieure et inférieure ou encastrez-les à l'arrière du BAAS Pr.
 - Leur arrivée en surface du mur implique obligatoirement l'installation d'une goulotte. Ne laissez pas d'espace entre la goulotte et le capot du BAAS Pr.
 - Réalisez une découpe du socle pour le passage des câbles à une dimension inférieure à celle de la goulotte
- 3- Ouvrez le capot.
- 4- Percez les 4 trous de fixation dans le mur en respectant les cotes indiquées plus haut.
- 5- Fixez le BAAS Pr en commençant par les deux vis du haut.



Positionner la batterie

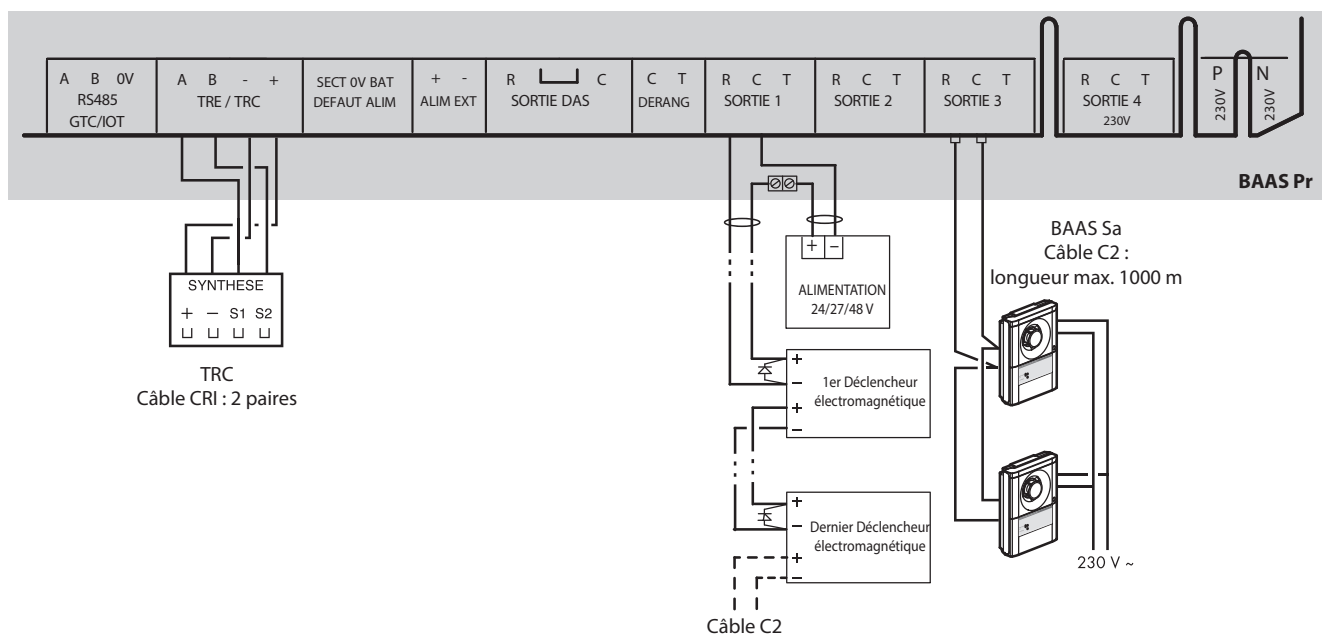
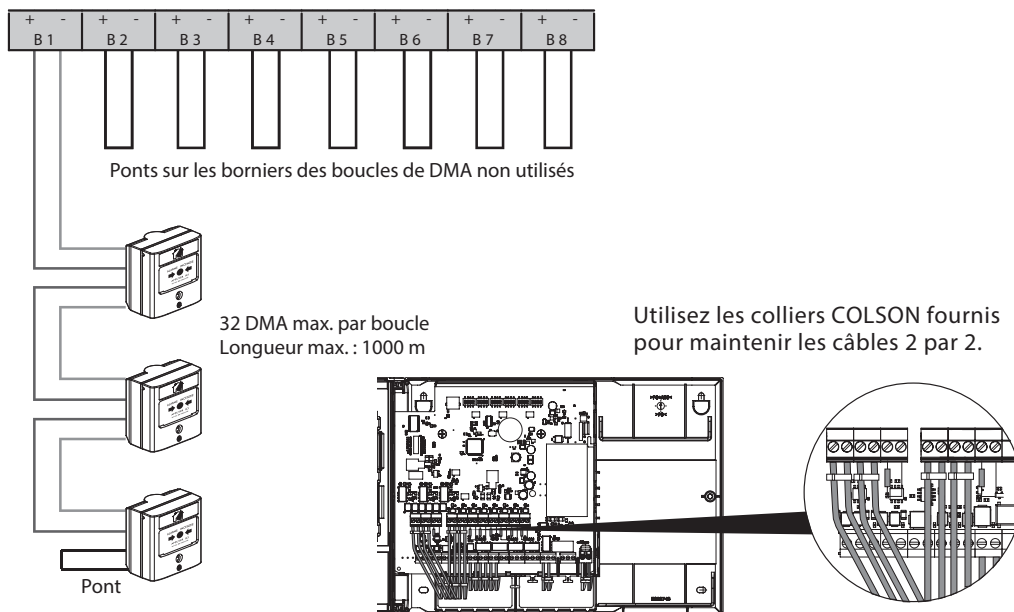
Livrée séparément.

Réalisez ces raccordements en fin d'installation, avant le raccordement du secteur.



INSTALLATION (SUITE)

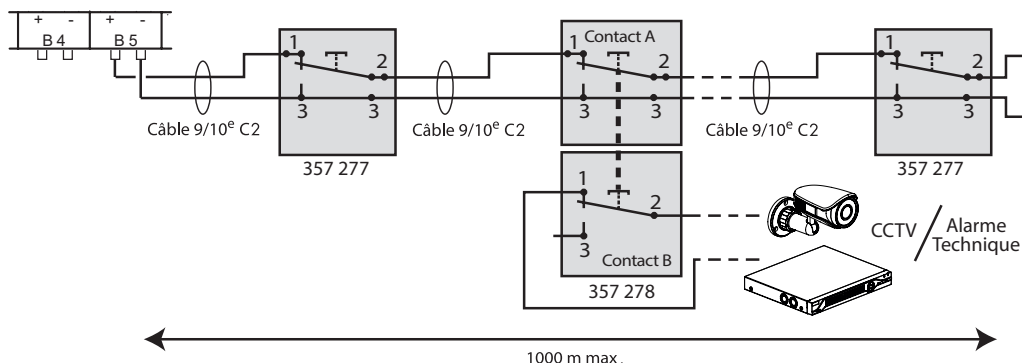
Visualiser le schéma général de raccordement



- Réalisez tous les câblages hors tension
- Pontez les bornes + et - des borniers des boucles non utilisées
- Pour les longueurs de câble : tenez compte de la longueur du câble indiquée dans le chapitre «Installation / Câbler» de la référence concernée.

Câbler les boucles déclencheurs manuels (DMA)

Exemple de câblage avec réf. 357 277/278



- 32 DMA max. par boucle
 - Réalisez tous les câblages hors tension
 - Raccordez tous les DMA sur un même câble lorsqu'ils font partie d'une même ZDM
 - Accrochez les câbles deux par deux avec un collier COLSON fourni
 - Placez un pont sur le dernier DMA de chaque ligne
- Câble : longueur maximum 1000 mètres en 9/10°, câble de catégorie C2 au sens de la norme NF C 32-070.

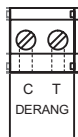
Défauts éventuels

- Voyant rouge "FEU" d'une boucle est allumé en fixe
- Vérifiez le câblage et l'implantation du strap.

Câbler la sortie «Dérangement» du BAAS Pr 8 boucles réf. 337 732 uniquement

Caractéristiques de cette sortie :

Bornier	Caractéristique
DERANG	2 A / 24 VDC ou 1 A / 48 VDC sur charge résistive



Position du contact sec de cette sortie :

En veille : C —●— T En dérangement : C —●— T

Réalisez tous les câblages hors tension.

Câbler les sorties 1, 2, 3, 4

Ces sorties peuvent être utilisées pour raccorder des BAAS, des issues de secours, des DAS à rupture de courant, des installations techniques ou des transmetteurs d'alarme, etc.

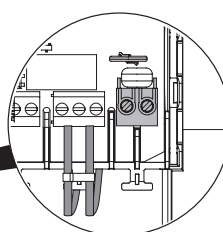
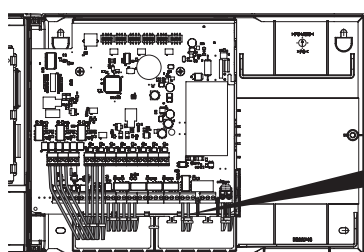
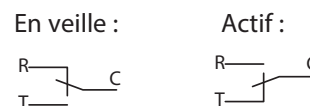
Maintenez les câbles en place avec les colliers COLSON fournis

L'activation et le retour en veille de chaque sortie sont configurables indépendamment.

Caractéristiques de ces sorties :

Bornier	Pouvoir de coupure
SORTIES 1 à 3	2 A / 24 VDC ou 1 A / 48 VDC sur charge résistive
SORTIE 4 230 V	2 A / 24 VDC ou 1 A / 48 VDC -ou- 1 A / 230 VAC sur charge résistive

Position des contacts de ces sorties :

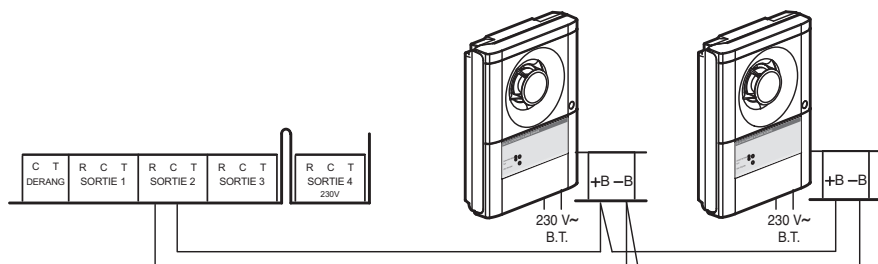


Maintenez les câbles en place avec les colliers COLSON fournis.

INSTALLATION (SUITE)

Câbler les blocs autonomes d'alarme sonore BAAS Sa

Exemple de câblage avec réf. 343 101/102/103/104 :



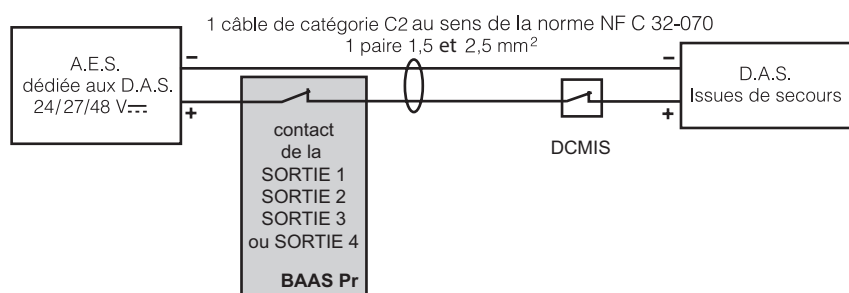
- 64 BAAS max. par sortie
- Réalisez tous les câblages hors tension
- Configurez la sortie en mode A pour bénéficier du mode test, voir p. 30
- Câbles de liaison BAAS : longueur max. 1000 mètres en 9/10^e et 1,5 mm², câble de catégorie C2 au sens de la norme NF C 32-070

Défauts éventuels

- La ligne BAAS déclenche en permanence : coupure de ligne. Vérifiez le câblage, vérifiez les bornes CR du contact auxiliaire, le contact est fermé en veille et s'ouvre en phase évacuation générale.
- La ligne BAAS ne fonctionne pas :
 - 1- Débranchez la ligne BAAS, les BAAS doivent partir en alarme, sinon il y a un court circuit sur la ligne
Vérifiez le câblage
 - 2- Vérifiez le fonctionnement du BAAS Pr, le contact est fermé en veille et s'ouvre en phase évacuation générale

Câbler les dispositifs actionnés de sécurité (DAS) (T.B.T.S.)

Câbler les DAS pour issues de secours (T.B.T.S.)



Le BAAS Pr peut piloter des DAS à rupture de courant pour les issues de secours.

Réalisez tous les câblages hors tension.

- 1- Câblez les DAS sur les borniers SORTIE 1, 2 3 ou 4
- 2- Configurer la sortie en mode B, voir p. 30

Fonction évacuation

La ligne est pilotée :

- en automatique suite à une alarme sur une ZDM
- en manuel suite à un appui sur la touche EVACUATION GENERALE pendant plus de 3 s

Le contact CR de la sortie s'ouvre.

Pour revenir en veille, après la fin de l'évacuation générale :

- 1- Tapez le code d'accès de niveau 2
- 2- Appuyez sur la touche ✓
- 3- Appuyez sur la touche «REARMEMENT»

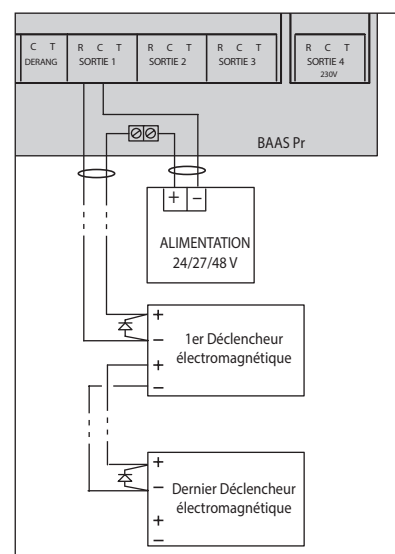
Câbler les DAS de compartimentage (T.B.T.S.)

- 1- Câblez les DAS sur les borniers SORTIE 1, 2, 3 ou 4.
- 2- Configurez la sortie en mode B.

Le tableau ci-dessous indique la distance maximale entre l'alimentation externe et le DAS le plus éloigné en fonction du courant max. sur la ligne et du câble utilisé :

Conso : I (A)	Longueurs et formules de calcul du câble (m)			
	Tension 24 VDC		Tension 48 VDC	
	1,5 mm ²	2,5 mm ²	1,5 mm ²	2,5 mm ²
0,10	1199	2000	2507	4182
0,20	600	1000	1254	2091
0,30	400	667	836	1394
0,40	300	500	627	1045
0,50	240	400	501	836
0,60	200	333	418	697
0,80	150	250	313	523
1,00	120	200	251	418
1,20	100	167		
1,40	86	143		
1,60	75	125		
1,80	67	111		
2,00	60	100		
L max (m)	$= 120 / I_{(A)}$	$= 200 / I_{(A)}$	$= 251 / I_{(A)}$	$= 418 / I_{(A)}$

Exemple :



- Réalisez tous les câblages hors tension
- Protégez obligatoirement le contact du relais sortie par une diode de roue libre ou une VDR (varistance) 60 VDC aux bornes de chaque DAS
- Tension aux bornes des DAS :
 - sous 24 VDC, la tension aux bornes des DAS doit être comprise entre 20,4 VDC et 28,8 VDC
 - sous 48 VDC, la tension aux bornes des DAS doit être comprise entre 40,8 VDC et 57,6 VDC

Compartimentage

Le BAAS Pr assure la fonction de compartimentage.

Le BAAS Pr peut piloter des DAS à rupture de courant sans contrôle de position.

La ligne est pilotée :

- en automatique suite à une alarme sur une ZDM
 - en manuel suite à un appui sur la touche EVACUATION GENERALE pendant plus de 3 s
- Le contact CR de la sortie s'ouvre.

Pour revenir en veille, après la fin de l'évacuation générale :

- 1- Tapez le code d'accès de niveau 2
- 2- Appuyez sur la touche ✓
- 3- Appuyez sur la touche «REARMEMENT»

Caractéristiques de cette sortie :

Bornier	Pouvoir de coupure
SORTIE 1, 2, 3 ou 4	2 A / 24 VDC ou 1 A / 48 VDC sur charge résistive

Position du contact sec de cette sortie :

En veille : C —•— R

Actif : C —•— R

INSTALLATION (SUITE)

Câbler les tableaux répéteurs de confort (TRC) (T.B.T.S.)

TRC réf. 317 000

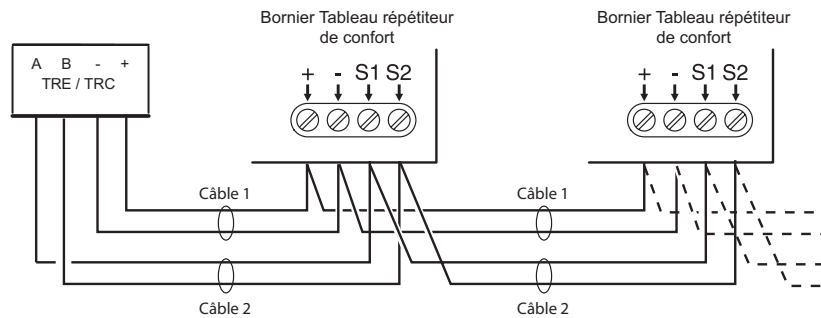
2 possibilités de raccordement des tableaux répéteurs :

- par l'alimentation interne du BAAS Pr. : - 5 tableaux répéteurs max. pour l'ensemble de l'installation
 - câblage sur une seule ligne ou en étoile
- par une alimentation externe de 24 VDC : - 10 tableaux répéteurs max. pour l'ensemble de l'installation
 - câblage sur une seule ligne ou en étoile

Tous les raccordements/câblages doivent être réalisés hors tension

Cas n°1 : 317 000 alimentés par l'alimentation interne du BAAS Pr (au maximum 5 tableaux répéteurs)

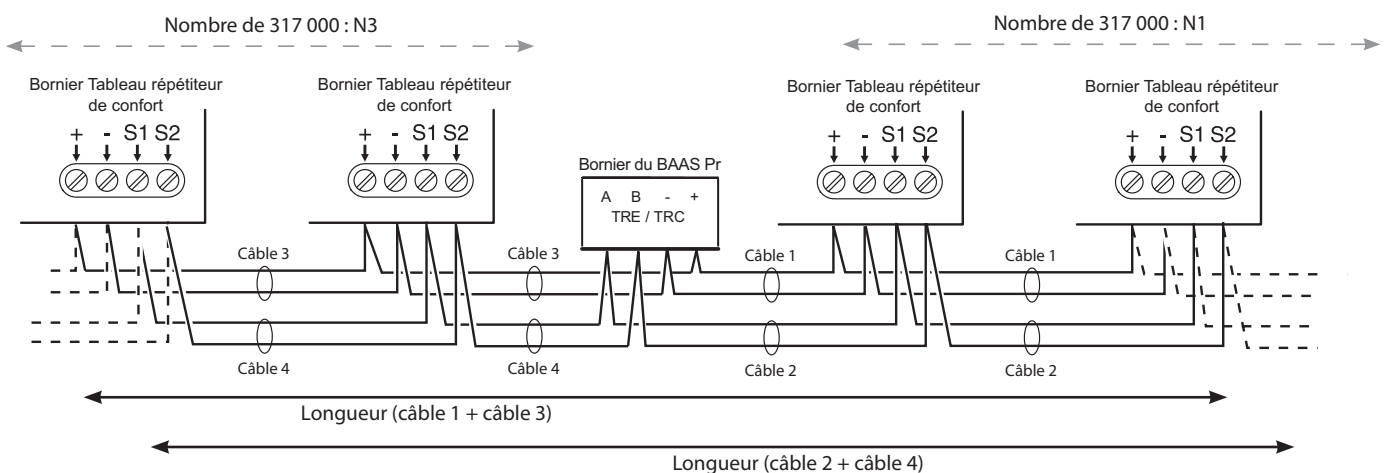
--> Câblage sur une seule ligne (au maximum 5 tableaux répéteurs)



- Utilisez 2 câbles séparés : - Câble 1 : 1 paire 9/10^e ou 1,5 mm², CR1, longueur max. : voir tableau ci-après
 - Câble 2 : 1 paire 9/10^e, CR1, longueur max. : 1000 m

Réalisez tous les câblages hors tension

--> Câblage en étoile (2 branches au maximum, en tout 5 tableaux répéteurs maximum)



$$(N1 + N3) \leq 5$$

- Utilisez 4 câbles séparés : - Câbles 1 et 3 : 1 paire 9/10^e ou 1,5 mm², CR1, - longueur max. câble 1 : voir tableau ci-après
 - longueur max. câble 3 : voir tableau ci-après
 -et- - (**longueur câble 1 + longueur câble 3**) ≤ 1000 m
 - Câbles 2 et 4 : 1 paire 9/10^e, CR1, - longueur câble 2 = longueur câble 1
 - longueur câble 4 = longueur câble 3

Réalisez tous les câblages hors tension

Les tableaux ci-dessous indiquent, pour chaque câble, en fonction du type de câblage (sur une ligne ou en étoile) et du nombre de 317 000 sur la ligne, la distance maximale entre le BAAS Pr et le TRC le plus éloigné :

Nombre de 317 000	Câblage sur une seule ligne	
	Longueur du câble 1	
	9/10 ^e	1,5 mm ²
1	1000	1000
2	1000	1000
3	810	1000
4	610	1000
5	490	1000

Nombre N1 de 317 000	Câblage en étoile		Nombre N3 de 317 000	Câblage en étoile	
	Longueur du câble 1			Longueur du câble 3	
	9/10 ^e	1,5 mm ²		9/10 ^e	1,5 mm ²
1	1000	1000	1	1000	1000
2	1000	1000	2	1000	1000
3	810	1000	3	810	1000
4	610	1000	4	610	1000
5	490	1000	5	490	1000

(longueur câble 1 + longueur câble 3) ≤ 1000 m

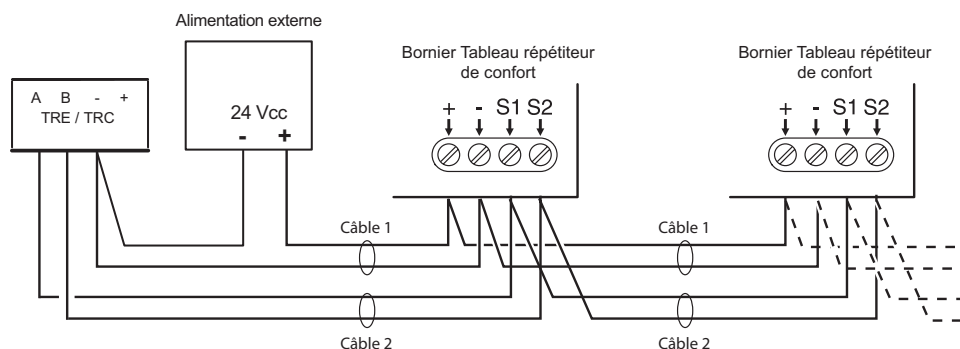
Cas n°2 : 317 000 alimentés par une alimentation externe 24 VDC (max. 10 tableaux répéteurs)

L'alimentation externe doit être une EAE, une EAES ou une AES.

Dimensionnement de l'alimentation externe :

- Tension de sortie : 24 VDC + 20% / - 10%
- Courant de sortie : $I_{\text{alim}} \text{ (mA)} = 25,1 \times \text{nombre de 317 000}$
- Puissance de sortie : $P_{\text{alim}} \text{ (W)} = 28,8 \times I_{\text{alim}} / 1000$
- Capacité consommée sur la batterie (24 VDC) :
 - Pour une autonomie de 12 h en veille + 5 min d'alarme restreinte + 5 min d'alarme générale :
 - $C_{\text{batt}} \text{ (Ah)} = 0,12 \times \text{nombre de 317 000}$

--> Câblage sur une seule ligne (au maximum 10 tableaux répéteurs)



Utilisez 2 câbles séparés : - Câble 1 : 1 paire 9/10^e ou 1,5 mm², CR1, longueur max. : voir tableau ci-après

- Câble 2 : 1 paire 9/10^e, CR1, longueur max. : 1000 m

Réalisez tous les câblages hors tension

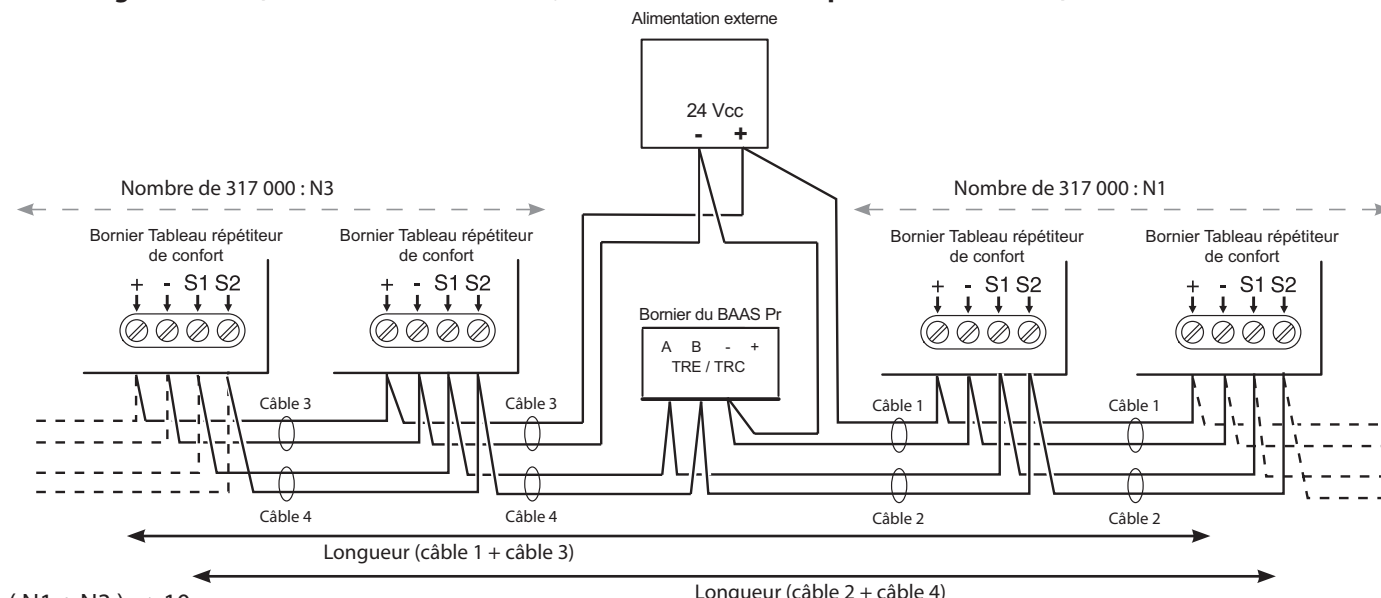
INSTALLATION (SUITE)

Câbler les tableaux répéteurs de confort (TRC) (T.B.T.S.) (suite)

TRC réf. 317 000 (suite)

Cas n°2 : 317 000 alimentés par une alimentation externe 24 VDC (max. 10 tableaux répéteurs) (suite)

--> Câblage en étoile (2 branches au maximum, en tout 10 tableaux répéteurs maximum)



$(N1 + N3) \leq 10$

Utilisez 4 câbles séparés :
 - Câbles 1 et 3 : 1 paire 9/10^e ou 1,5 mm², CR1, - longueur max. câble 1 : voir tableau ci-après
 - longueur max. câble 3 : voir tableau ci-après
 -et- - **(longueur câble 1 + longueur câble 3) ≤ 1000 m**
 - Câbles 2 et 4 : 1 paire 9/10^e, CR1, - longueur câble 2 = longueur câble 1
 - longueur câble 4 = longueur câble 3

Réalisez tous les câblages hors tension

Les tableaux ci-dessous indiquent, pour chaque câble, en fonction du type de câblage (sur une ligne ou en étoile) et du nombre de 317 000 sur la ligne, la distance maximale entre l'alimentation externe et le TRC le plus éloigné :

Nombre de 317 000	Câblage sur une seule ligne	
	Longueur du câble 1	
	9/10 ^e	1,5 mm ²
1	1000	1000
2	1000	1000
3	1000	1000
4	1000	1000
5	1000	1000
6	1000	1000
7	1000	1000
8	1000	1000
9	950	1000
10	860	1000

Nombre N1 de 317 000	Câblage en étoile	
	Longueur du câble 1	
	9/10 ^e	1,5 mm ²
1	1000	1000
2	1000	1000
3	1000	1000
4	1000	1000
5	1000	1000
6	1000	1000
7	1000	1000
8	1000	1000
9	950	1000
10	860	1000

Nombre N3 de 317 000	Câblage en étoile	
	Longueur du câble 3	
	9/10 ^e	1,5 mm ²
1	1000	1000
2	1000	1000
3	1000	1000
4	1000	1000
5	1000	1000
6	1000	1000
7	1000	1000
8	1000	1000
9	950	1000
10	860	1000

(longueur câble 1 + longueur câble 3) ≤ 1000 m

Câbler les tableaux répéteurs de confort (TRC) (T.B.T.S.)

TRC réf. 310 170

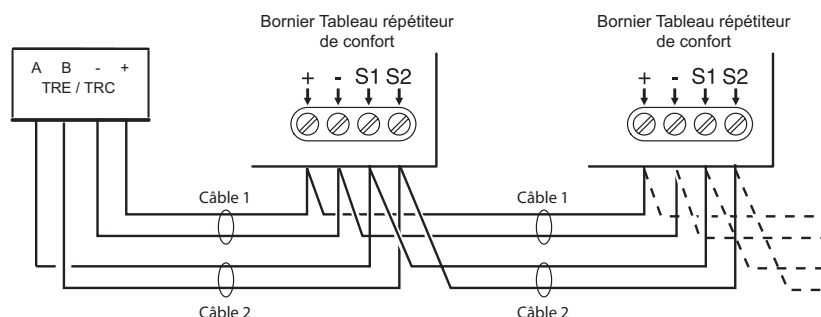
2 possibilités de raccordement des tableaux répéteurs :

- par l'alimentation interne du BAAS Pr. : - 3 tableaux répéteurs max. pour l'ensemble de l'installation
 - câblage sur une seule ligne ou en étoile
- par une alimentation externe de 24 VDC : - 10 tableaux répéteurs max. pour l'ensemble de l'installation
 - câblage sur une seule ligne ou en étoile

Tous les raccordements/câblages doivent être réalisés hors tension

Cas n°1 : 310 170 alimentés par l'alimentation interne du BAAS Pr (au maximum 3 tableaux répéteurs)

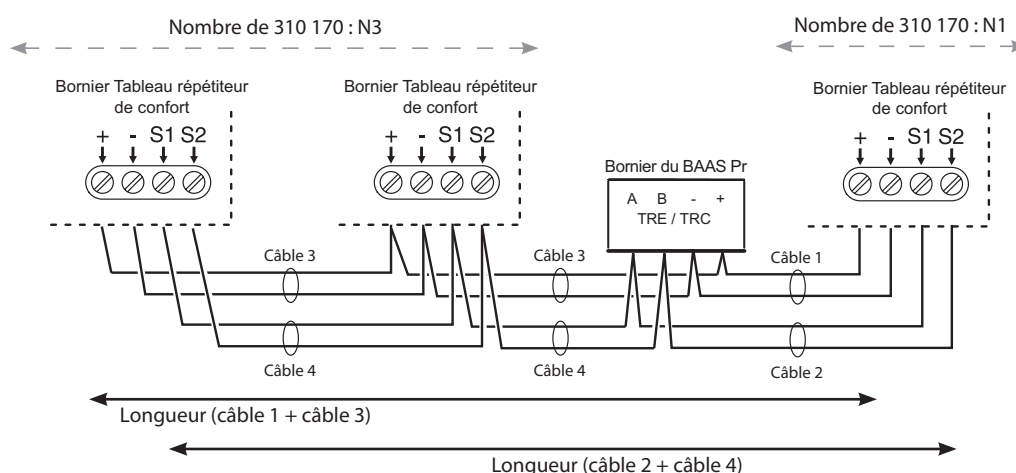
--> Câblage sur une seule ligne (au maximum 3 tableaux répéteurs)



Utilisez 2 câbles séparés : - Câble 1 : 1 paire 9/10^e ou 1,5 mm², CR1, longueur max. : voir tableau ci-après
 - Câble 2 : 1 paire 9/10^e, CR1, longueur max. : 1000 m

Réalisez tous les câblages hors tension

--> Câblage en étoile (2 branches au maximum, en tout 3 tableaux répéteurs maximum)



$$(N1 + N3) \leq 3$$

Utilisez 4 câbles séparés : - Câbles 1 et 3 : 1 paire 9/10^e ou 1,5 mm², CR1, - longueur max. câble 1 : voir tableau ci-après
 - longueur max. câble 3 : voir tableau ci-après
 -et- - (**longueur câble 1 + longueur câble 3**) ≤ 1000 m
 - Câbles 2 et 4 : 1 paire 9/10^e, CR1, - longueur câble 2 = longueur câble 1
 - longueur câble 4 = longueur câble 3

Réalisez tous les câblages hors tension

INSTALLATION (SUITE)

Câbler les tableaux répéteurs de confort (TRC) (T.B.T.S.) (suite)

TRC réf. 310 170 (suite)

Cas n°1 : 310 170 alimentés par l'alimentation interne du BAAS Pr (max. 3 tableaux répéteurs) (suite)

Les tableaux ci-dessous indiquent, pour chaque câble, en fonction du type de câblage (sur une ligne ou en étoile) et du nombre de 310 170 sur la ligne, la distance maximale entre le BAAS Pr et le TRC le plus éloigné :

Nombre de 310 170	Câblage sur une seule ligne	
	Longueur du câble 1	
	9/10 ^e	1,5 mm ²
1	1000	1000
2	510	1000
3	340	810

Nombre N1 de 310 170	Câblage en étoile	
	Longueur du câble 1	
	9/10 ^e	1,5 mm ²
1	1000	1000
2	510	1000
3	340	810

Nombre N3 de 310 170	Câblage en étoile	
	Longueur du câble 3	
	9/10 ^e	1,5 mm ²
1	1000	1000
2	510	1000
3	340	810

(longueur câble 1 + longueur câble 3) ≤ 1000 m

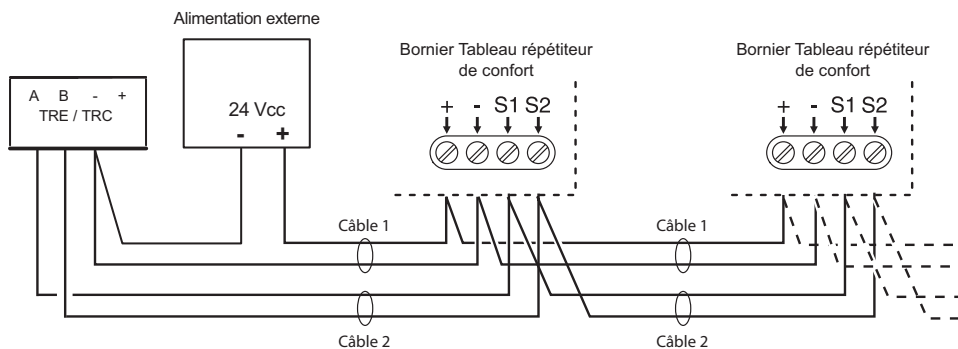
Cas n°2 : 310 170 alimentés par une alimentation externe 24 VDC (max. 10 tableaux répéteurs)

L'alimentation externe doit être une EAE, une EAES ou une AES.

Dimensionnement de l'alimentation externe :

- Tension de sortie : 24 VDC + 20% / - 10%
- Courant de sortie : $I_{\text{alim}} \text{ (mA)} = 60 \times \text{nombre de 310 170}$
- Puissance de sortie : $P_{\text{alim}} \text{ (W)} = 28,8 \times I_{\text{alim}} / 1000$
- Capacité consommée sur la batterie (24 VDC) :
 - Pour une autonomie de 12 h en veille + 5 min d'alarme restreinte + 5 min d'alarme générale :
 - $C_{\text{batt}} \text{ (Ah)} = 0,12 \times \text{nombre de 310 170}$

--> Câblage sur une seule ligne (au maximum 10 tableaux répéteurs)

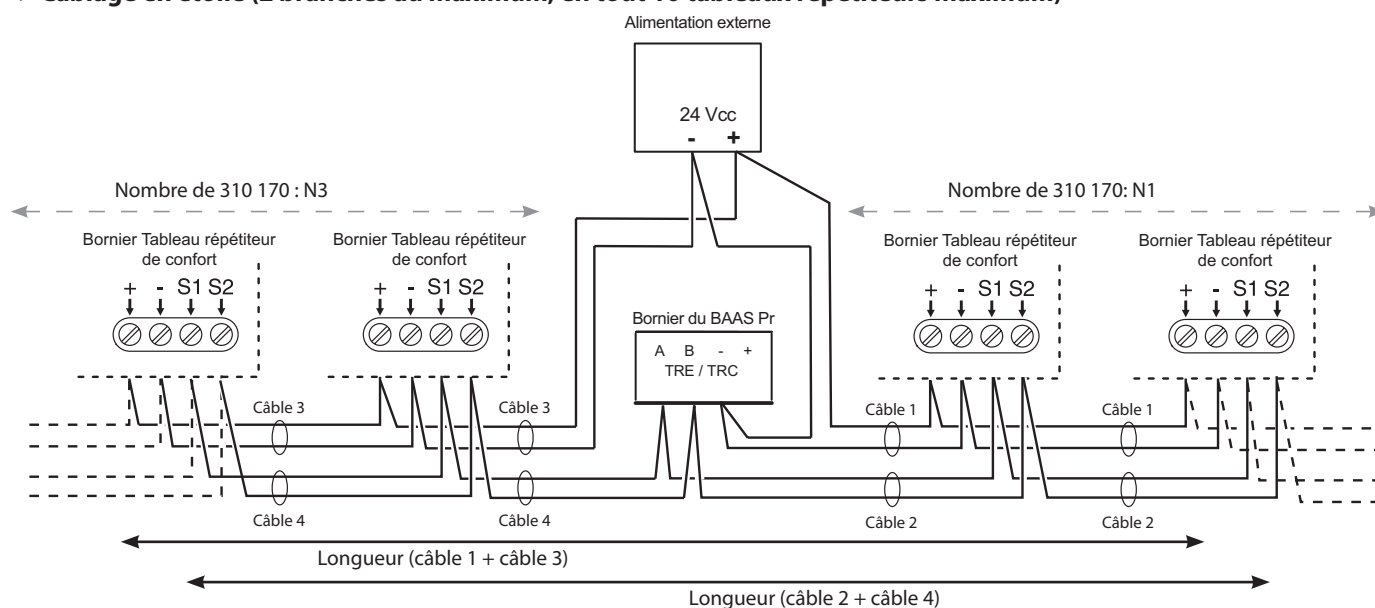


Utilisez 2 câbles séparés : - Câble 1 : 1 paire 9/10^e ou 1,5 mm², CR1, longueur max. : voir tableau ci-après
- Câble 2 : 1 paire 9/10^e, CR1, longueur max. : 1000 m

Réalisez tous les câblages hors tension

Cas n°2 : 310 170 alimentés par une alimentation externe 24 VDC (max. 10 tableaux répéteurs) (suite)

--> Câblage en étoile (2 branches au maximum, en tout 10 tableaux répéteurs maximum)



$$(N1 + N3) \leq 10$$

- Utilisez 4 câbles séparés :
- Câbles 1 et 3 : 1 paire 9/10^e ou 1,5 mm², CR1, - longueur max. câble 1 : voir tableau ci-après
 - longueur max. câble 3 : voir tableau ci-après
 - et- - **(longueur câble 1 + longueur câble 3) ≤ 1000 m**
 - Câbles 2 et 4 : 1 paire 9/10^e, CR1, - longueur câble 2 = longueur câble 1
 - longueur câble 4 = longueur câble 3

Réalisez tous les câblages hors tension

Les tableaux ci-dessous indiquent, pour chaque câble, en fonction du type de câblage (sur une ligne ou en étoile) et du nombre de 310 170 sur la ligne, la distance maximale entre l'alimentation externe et le TRC le plus éloigné :

Nombre de 310 170	Câblage sur une seule ligne	
	Longueur du câble 1	
	9/10 ^e	1,5 mm ²
1	1000	1000
2	1000	1000
3	1000	1000
4	900	1000
5	720	1000
6	600	1000
7	510	1000
8	450	1000
9	400	950
10	360	850

Nombre N1 de 310 170	Câblage en étoile	
	Longueur du câble 1	
	9/10 ^e	1,5 mm ²
1	1000	1000
2	1000	1000
3	1000	1000
4	900	1000
5	720	1000
6	600	1000
7	510	1000
8	450	1000
9	400	950
10	360	850

Nombre N3 de 310 170	Câblage en étoile	
	Longueur du câble 3	
	9/10 ^e	1,5 mm ²
1	1000	1000
2	1000	1000
3	1000	1000
4	900	1000
5	720	1000
6	600	1000
7	510	1000
8	450	1000
9	400	950
10	360	850

$$\text{(longueur câble 1 + longueur câble 3)} \leq 1000 \text{ m}$$

INSTALLATION (SUITE)

Câbler les tableaux répéteurs de confort (TRC) (T.B.T.S.) (suite)

TRC réf. 317 000 et 310 170 mixés

Deux possibilités de raccordement de TRC réf. 317 000 et 310 170 sur un même BAAS Pr :

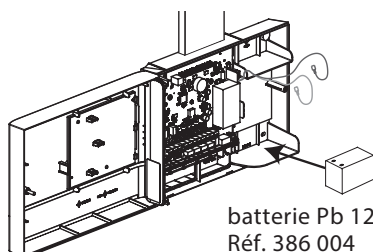
- par l'alimentation interne du BAAS Pr. : - 3 tableaux répéteurs max. pour l'ensemble de l'installation
 - câblage sur une seule ligne ou en étoile
- par une alimentation externe de 24 VDC : - 10 tableaux répéteurs max. pour l'ensemble de l'installation
 - câblage sur une seule ligne ou en étoile

Réalisez tous les raccordements/câblages hors tension.

Les schémas de raccordement, les caractéristiques (nombre max. de TRC et les longueurs max. des câbles) sont identiques à ceux du TRC réf. 310 170. Reportez-vous au paragraphe correspondant ci-dessus.

Raccorder

Raccorder la batterie (T.B.T.S.)

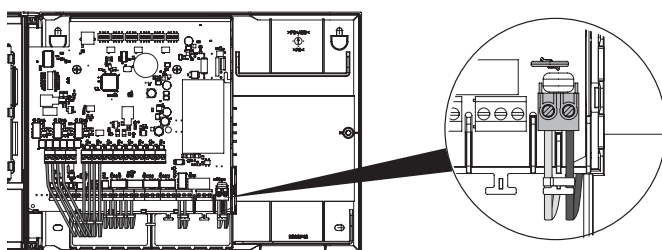


batterie Pb 12 V 1,2 Ah
Réf. 386 004

En phase finale de l'installation :

- 1- Réalisez tous les raccordements hors tension
- 2- Raccordez la batterie
- 3- Placez la batterie dans le sens indiqué sur le dessin : cosses en haut

Raccorder le secteur (B.T.)



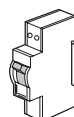
Maintenez les câbles en place avec les colliers COLSON fournis.

Connectez la batterie et mettez le secteur en phase finale de l'installation.

Réalisez tous les raccordements hors tension

L'installation doit être réalisée conformément aux exigences de la NFC 15-100.

- Alimentation secteur 230 V ~
- Câble : 1,5 mm²
- Parafoudre de protection : cf. catalogue général Legrand
- Dispositif de protection par disjoncteur bipolaire 2 A



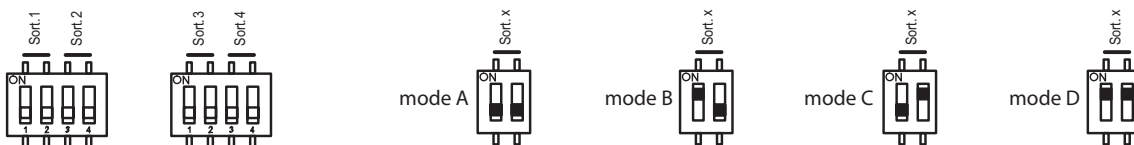
INSTALLATION (SUITE)

Configurer

Configurer les commutateurs :

Redémarrez le BAAS Pr pour que la(les) modification(s) de configuration de commutateur(s) soit(soient) prise(s) en compte : appuyez sur la touche «RESET» située sur la carte.

Mode A, B, C ou D des sorties 1 - 2 - 3 - 4

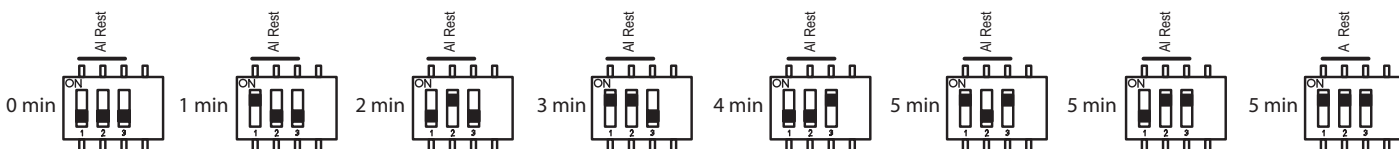


L'activation et le retour en veille de chaque sortie sont configurables indépendamment.

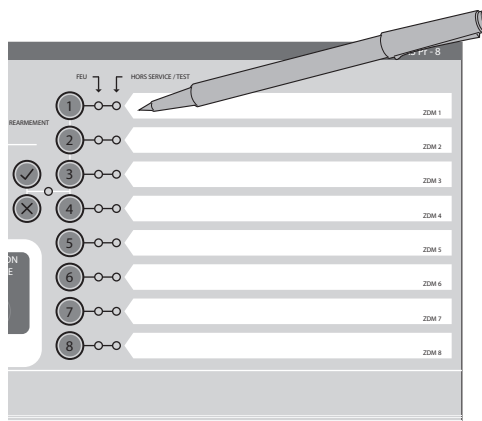
4 modes de fonctionnement :

Mode	Activation des sorties relais	Retour en veille des sorties relais
A dédié aux BAAS Sa URA	Au début de l'évacuation générale	A la fin de l'évacuation générale
B	Au début de l'alarme restreinte	Manuellement après l'évacuation générale suite au réarmement du BAAS Pr
C	Au début de l'évacuation générale	Manuellement après l'évacuation générale suite au réarmement du BAAS Pr
D	Au début de l'évacuation générale	A la fin de l'évacuation générale

Temps d'alarme restreinte : de 0 à 5 min



Repérer les zones de détection



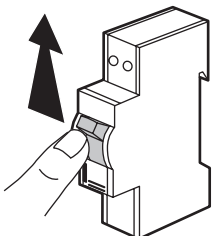
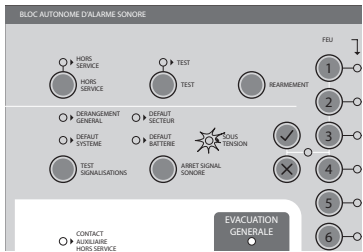
MISE EN SERVICE

Tester avant mise en service


Réaliser des tests hors tension

Vérifiez la continuité de chaque boucle de DMA.

Mettre sous tension

Manipulations	Vérifications	Incidents éventuels
<p>1- Fermez le BAAS Pr 2- Mettez le BAAS Pr sous tension</p>  <div style="background-color: #cccccc; padding: 10px; margin-top: 20px; text-align: center;"> <p>Laisser charger la batterie pendant 30 heures.</p> </div>	<p>Le voyant vert "SOUS TENSION" du BAAS Pr s'allume.</p> 	<ul style="list-style-type: none"> Le voyant vert "SOUS TENSION" ne s'allume pas et le voyant jaune "DEFAULT BATTERIE" est allumé en fixe : - vérifiez que la batterie est connectée Le voyant vert "SOUS TENSION" est allumé en fixe et le voyant jaune "DEFAULT BATTERIE" est allumé en fixe : <u>Sur le BAAS Pr :</u> <ol style="list-style-type: none"> Déconnectez la batterie Mesurez la tension de la batterie <ul style="list-style-type: none"> si tension < 10,5 V : remplacez la batterie si 10,5 V < tension < 12 V : re-connectez la batterie puis laissez-la charger si tension > 16 V : contactez le Service Relations PRO Le voyant vert "SOUS TENSION" clignote et le voyant jaune "DEFAULT SECTEUR" est allumé en fixe : - Vérifiez l'alimentation secteur du BAAS Pr Le voyant rouge "FEU" d'une boucle de DMA est allumé en fixe : - vérifiez que les DMA de la boucle concernée sont en état de veille

Tester la fonction test signalisations

<p>Appuyez sur la touche "TEST SIGNALISATIONS".</p> 	<p>Pendant le temps d'appui :</p> <ul style="list-style-type: none"> - tous les voyants sont allumés, y compris le voyant "EVACUATION GENERALE" - le buzzer du BAAS Pr émet un son continu 	<ul style="list-style-type: none"> Tous les voyants sont éteints : - contrôlez l'alimentation 230 V~
---	--	--

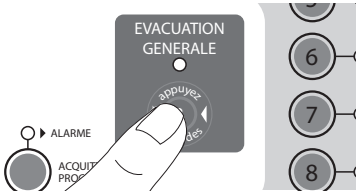
MISE EN SERVICE (SUITE)

Tester avant mise en service (suite)

Tester les boucles de DMA (BAAS Pr en veille et absence de défaut)

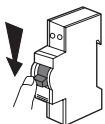

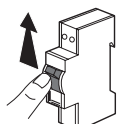
Manipulations	Vérifications	Incidents éventuels
<p>Mettez le BAAS Pr en mode «test»:</p> <ol style="list-style-type: none"> 1- Entrez le code de niveau 2 2- Appuyez sur la touche ✓ 3- Appuyez sur la touche «TEST» 4- Appuyez sur la touche d'une boucle en veille 5- Appuyez sur la touche ✓ 	<ul style="list-style-type: none"> • Le voyant «TEST» s'allume en fixe ainsi que le voyant jaune des boucles en veille • Le voyant jaune des boucles en test clignote 	
<ol style="list-style-type: none"> 1- Actionnez un DMA de la boucle en test 2- Réarmez le DMA 	<ul style="list-style-type: none"> • Le voyant rouge "FEU" de la boucle concernée et le voyant rouge "ALARME" s'allument. • Le buzzer émet le son d'alarme pendant 10 s • Les BAAS Sa sont activés pendant 10 s 	<ul style="list-style-type: none"> • Les voyants rouges «FEU» ne s'allument pas : <ol style="list-style-type: none"> 1- vérifiez le raccordement du DMA actionné 2- appuyez sur la touche «TEST SIGNALISATIONS» 3- vérifiez le fonctionnement des voyants rouges • Si les BAAS Sa (en service) ne sont pas activés : <ul style="list-style-type: none"> - Vérifiez le raccordement des BAAS Sa
Répétez l'opération pour chaque DMA de la boucle en test.		
Répétez ce test sur chaque boucle de DMA en test.		
<p>A l'issue des tests</p> <ol style="list-style-type: none"> 1- Entrez le code de niveau 2 2- Appuyez sur la touche ✓ 3- Appuyez sur la touche «TEST» 4- Appuyez sur la touche d'une boucle en test 5- Appuyez sur la touche ✓ 	<ul style="list-style-type: none"> • Le voyant «TEST» s'éteint ainsi que le voyant jaune des boucles • Le voyant jaune des boucles mises hors test s'éteint : toutes ces boucles sont en veille 	

Tester la fonction évacuation et le fonctionnement du système (BAAS Pr en veille et absence de défaut)

Manipulations	Vérifications	Incidents éventuels
<p>Appuyez sur la touche "EVACUATION GENERALE" pendant plus de 3 s.</p> 	<ul style="list-style-type: none"> • Le voyant rouge "EVACUATION GENERALE" s'allume. • Le buzzer émet le son d'alarme. • Les BAAS Sa émettent le son d'évacuation. • Les DAS sont activés. • Le voyant rouge «EVACUATION GENERALE» s'éteint après la temporisation de l'alarme générale si les sorties 1, 2, 3 et 4 sont configurées en mode A ou D. 	<ul style="list-style-type: none"> • Si les BAAS Sa ne sont pas activés : <ul style="list-style-type: none"> - vérifiez que les BAAS sont «EN SERVICE» : voyant jaune «CONTACT AUXILIAIRE HORS SERVICE» éteint. • Si les DAS ne sont pas activés : <ul style="list-style-type: none"> - vérifiez le câblage - vérifiez le mode programmé (voir page 30)
<p>Réarmez le BAAS Pr :</p> <ol style="list-style-type: none"> 1- Entrez le code de niveau 2 2- Appuyez sur la touche ✓ 3- Appuyez sur la touche «REARMEMENT» 	<ul style="list-style-type: none"> • Le voyant rouge «EVACUATION GENERALE» s'éteint si les sorties 1, 2, 3 et 4 sont configurées en mode B ou C. • Réarmez les DAS manuellement. 	<ul style="list-style-type: none"> • Si les DAS ne sont pas désactivés : <ul style="list-style-type: none"> - vérifiez le câblage - vérifiez le mode programmé (voir page 30)

Manipulations	Vérifications	Incidents éventuels
Actionnez un DMA d'une boucle	<ul style="list-style-type: none"> Le voyant rouge "FEU" de la boucle concernée et le voyant rouge "ALARME" s'allument. Le buzzer émet le son d'alarme. A la fin de la durée de l'alarme restreinte configurée, le voyant rouge «EVACUATION GENERALE» s'allume. Les BAAS Sa (en service) émettent le son d'évacuation Les DAS sont activés. Le voyant rouge «EVACUATION GENERALE» clignote après la temporisation de l'alarme générale 	<ul style="list-style-type: none"> Si l'une des durées annoncées n'est pas respectée, vérifiez la configuration réalisée sur le commutateur correspondant. Si le commutateur n'est pas positionné correctement : <ol style="list-style-type: none"> 1- corrigez sa position 2- appuyez sur le BP "RESET" de la carte Si les DAS ne sont pas activés : <ul style="list-style-type: none"> - vérifiez le câblage - vérifiez le mode programmé (voir page 30)
Réarmez le DMA.		
Réarmez le BAAS Pr : 1- Entrez le code de niveau 2 2- Appuyez sur la touche ✓ 3- Appuyez sur la touche «REARMEMENT»	<ul style="list-style-type: none"> Le voyant rouge "FEU" de la boucle concernée et le voyant rouge «ALARME» s'éteignent. Le voyant rouge «EVACUATION GENERALE» s'éteint. Réarmez les DAS manuellement. 	<ul style="list-style-type: none"> Si les DAS ne sont pas désactivés : <ul style="list-style-type: none"> - vérifiez le câblage - vérifiez le mode programmé (voir page 30)
Répétez ce test sur un DMA de chaque boucle.		

Tester sur batteries

Manipulations	Vérifications	Incidents éventuels
Coupez l'alimentation secteur. 	<ul style="list-style-type: none"> Le voyant vert "SOUS TENSION" clignote et le voyant jaune "DEFAUT SECTEUR" s'allume. Le buzzer émet un son continu. 	<ul style="list-style-type: none"> Le voyant vert "SOUS TENSION" est éteint. La batterie est insuffisamment chargée : <ul style="list-style-type: none"> - chargez la batterie.
Appuyez sur la touche "ARRET SIGNAL SONORE". 	<ul style="list-style-type: none"> Le buzzer n'émet plus de son. 	
Remettez le BAAS Pr sous tension. 	<ul style="list-style-type: none"> Le voyant vert "SOUS TENSION" s'allume en fixe et le voyant jaune "DEFAUT SECTEUR" s'éteint. 	

MAINTENANCE

Entretien

Réalisez des contrôles réguliers de l'installation :

- Toutes les semaines :
 - test des signalisations du BAAS Pr
- Tous les ans :
 - test des déclencheurs manuels

Maintenir

Maintenez l'installation en bon état de fonctionnement.

Faites réaliser cet entretien :

- soit par un technicien qualifié attaché à l'établissement ou à un ensemble d'établissements,
- soit par un professionnel qualifié.

Vérifiez le bon état de charge de la batterie, si nécessaire :

- coupez le secteur
- remplacez-la par une batterie URA de référence : 386 004.

Ce produit est prévu pour être toujours sous tension.

- Suite à une coupure secteur, par exemple pour une fermeture prolongée de l'établissement, vous pouvez mettre le BAAS Pr à l'état d'arrêt pour éviter de vider la batterie.

1- Tapez le code 224134

2- Appuyez sur la touche ✓

Le BAAS Pr est hors service.

Le retour du secteur activera automatiquement le retour à l'état de veille du BAAS Pr.

- En cas de coupure volontaire du secteur supérieure à 6 mois, débranchez la batterie. Le BAAS Pr sera alors hors service. Rebranchez la batterie dès le rétablissement du secteur.

CHARGE DE LA BATTERIE

30 heures impérativement

GLOSSAIRE

Application	Abréviation	Signification
Systèmes et équipements	AES	alimentation électrique de sécurité
	BAAS Pr	Bloc autonome d'alarme sonore et/ou lumineuse de type Pr (principal)
	BAAS Sa	Bloc autonome d'alarme sonore et/ou lumineuse de type Sa (satellite)
	DAS	dispositif actionné de sécurité
	DMA	déclencheur manuel d'alarme
	EAE	équipement d'alimentation électrique
	EAES	équipement d'alimentation en énergie de sécurité
	UGA	unité de gestion d'alarme
Zones	ZA	zone de diffusion d'alarme
	ZDM	zone de détection manuelle

ATTENTION : CONTRAT D'ENTRETIEN

Toute installation de détection doit faire l'objet d'un contrat d'entretien par un installateur qualifié (article MS 58 § 3 du règlement de sécurité contre l'incendie dans les ERP).

Pour vous permettre d'assurer cette prestation obligatoire dans les meilleures conditions, URA met à votre disposition l'ensemble complet des moyens qui vous seront nécessaires (y compris la formation technique de votre personnel).

