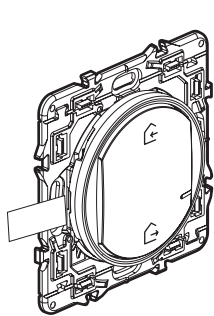
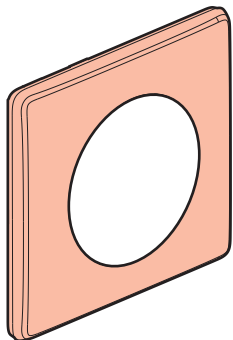


Το πακέτο αυτό είναι ένα συνδεδεμένο προϊόν επέκτασης, το οποίο **προϋποθέτει** την αγορά και την εγκατάσταση του βασικού kit για μια συνδεδεμένη εγκατάσταση και συνδεδεμένων πριζών, συνδεδεμένων διακοπών (με δυνατότητα dimmer) και/ή συνδεδεμένων μικροδιακοπών φωτισμού Celiane with Netatmo.

### Περιεχόμενα του πακέτου



Ασύρματος γενικός  
διακόπτης master  
Αναχώρησης/Αφίξης



Διακοσμητικό  
πλαίσιο



x 4

Επαναποποθετούμενη  
κολλητική ταινία

Ζώνη συχνότητας: 2,4 έως 2,4835 GHz  
Στάθμη ισχύος: < 100 mW

Το βίντεο εγκατάστασης και το εγχειρίδιο χρήσης είναι  
διαθέσιμα στον ιστότοπο [www.legrand.gr](http://www.legrand.gr)



[www.legrand.gr](http://www.legrand.gr)

LEGRAND - Pro and Consumer Service - BP 30076  
87002 LIMOGES CEDEX FRANCE • [www.legrand.com](http://www.legrand.com)

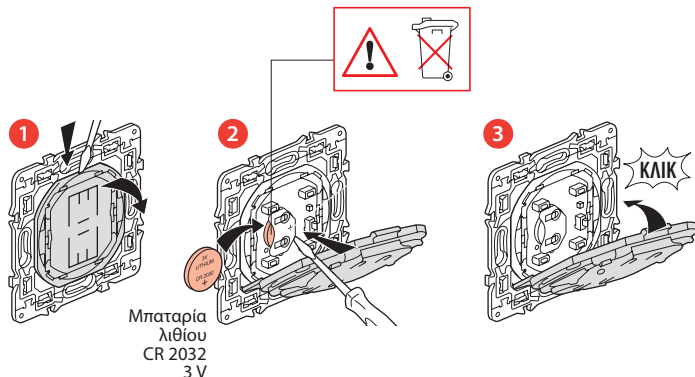
LE10322AA

### Εγκαταστήστε τον ασύρματο γενικό διακόπτη master Αναχώρησης/Αφίξης

Για να προσθέσετε τον ασύρματο γενικό διακόπτη master Αναχώρησης/Αφίξης στη συνδεδεμένη εγκατάστασή σας, συνιστάται να ακολουθήσετε τις οδηγίες:

- που υπάρχουν στο **οδηγό χρήσης του Βασικού Kit για μια Συνδεδεμένη Εγκατάσταση**
- που υπάρχουν στην **εφαρμογή Home + Control** (ενότητα **Παράμετροι/Προσθήκη νέου προϊόντος**)
- ή να συμβουλευτείτε το εγχειρίδιο χρήσης που υπάρχει στον ιστότοπο [www.legrand.gr](http://www.legrand.gr)

### Αντικατάσταση της μπαταρίας



### ΑΠΛΟΠΟΙΗΜΕΝΗ ΔΗΛΩΣΗ ΣΥΜΜΟΡΦΩΣΗΣ ΕΕ

Ο υπογεγραμμένος,

**Legrand**

δηλώνει ότι οι ραδιοηλεκτρικοί εξοπλισμοί που αναφέρονται στο παρόν εγχειρίδιο συμμορφώνονται με την οδηγία 2014/53/ΕΕ. Το πλήρες κείμενο της δήλωσης συμμόρφωσης ΕΕ διατίθεται στην ακόλουθη διεύθυνση Internet:

[www.legrandoc.com](http://www.legrandoc.com)