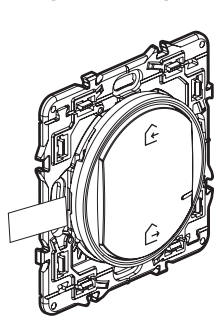
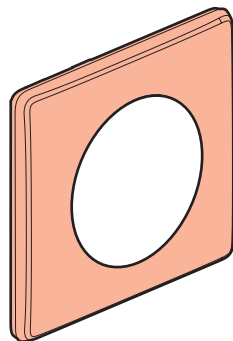


Ce pack est un accessoire connecté qui **nécessite** au préalable l'achat et l'installation du pack de démarrage et de prises, d'interrupteurs (avec option variateur) et/ou de micromodules d'éclairage connectés Céline with Netatmo.

Composition du pack



Commande sans fil
Départ/Arrivée



Plaque de finition



x 4

Adhésif
repositionnable

Bande de fréquences : 2,4 à 2,4835 Ghz
Niveau de puissance : < 100 mW



www.legrand.ma

LEGRAND MAROC - Immeuble SIGMA, Lotissement Alafak,
La colline - Sidi Maarouf, Casablanca 20150, Maroc

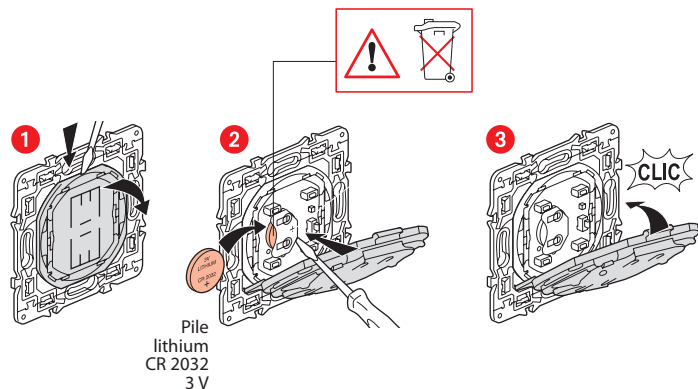
LE10322AA

Installez la commande sans fil Départ/Arrivée

Pour ajouter la commande sans fil Départ/Arrivée dans votre installation connectée, il est recommandé de suivre les instructions :

- depuis le **guide d'utilisation de votre pack de démarrage connecté**
- depuis l'**application Legrand Home + Control** (section **Paramètres/Ajout de nouveau produit**)
- ou de consulter le manuel d'utilisation sur **legrand.fr**

Remplacement de la pile



DÉCLARATION UE DE CONFORMITÉ SIMPLIFIÉE

Le soussigné,

Legrand

déclare que les équipements radioélectriques cités sur cette notice
sont conformes à la directive 2014/53/UE.

Le texte complet de la déclaration UE de conformité
est disponible à l'adresse internet suivante :

www.legrandoc.com