


## Commande sans fil pour volets roulants

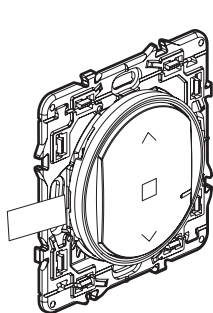
0 648 97 - 0 676 46/47



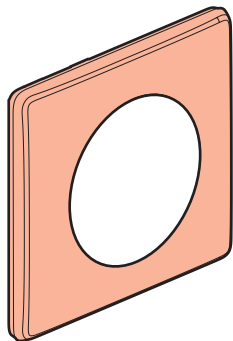
Ce pack est un accessoire connecté qui **nécessite** au préalable l'achat et l'installation du pack de démarrage connecté et d'un ou plusieurs interrupteurs connectés pour volet roulant Céliane with Netatmo.

 Ce produit ne commande que des interrupteurs connectés pour volet roulant Céliane with Netatmo.

### Composition du pack



Commande sans fil pour volets roulants



Plaque de finition



x 4

Adhésif repositionnable

Bande de fréquences : 2,4 à 2,4835 Ghz

Niveau de puissance : < 100 mW



[www.legrand.dz](http://www.legrand.dz)

LEGRAND ELECTRIC ALGERIE - Haut site d'Hydra - Lotissement Boursas  
porte n°15 - 16016 Hydra, Alger, Algérie

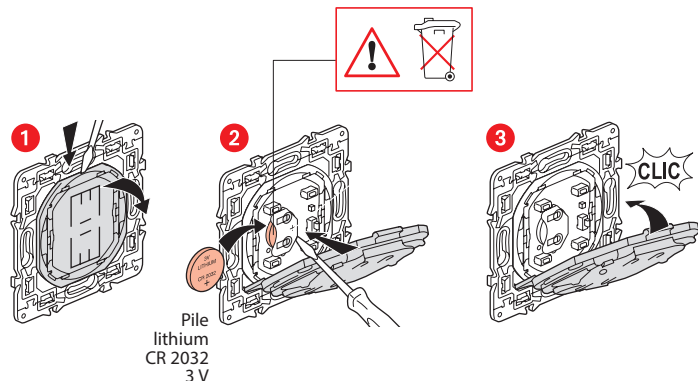
LE10321AA

### Installez la commande sans fil pour volets roulants

Pour associer la commande sans fil pour volets roulants à votre installation connectée, il est recommandé de suivre les instructions :

- depuis le **guide d'utilisation de votre pack de démarrage connecté**
- depuis l'**application Legrand Home + Control** (section **Paramètres/Ajout de nouveau produit**)
- ou de consulter le manuel d'utilisation sur **legrand.fr**

### Remplacement de la pile



### DÉCLARATION UE DE CONFORMITÉ SIMPLIFIÉE

Le soussigné,

**Legrand**

déclare que les équipements radioélectriques cités sur cette notice sont conformes à la directive 2014/53/UE.

Le texte complet de la déclaration UE de conformité est disponible à l'adresse internet suivante :

**[www.legrandoc.com](http://www.legrandoc.com)**