
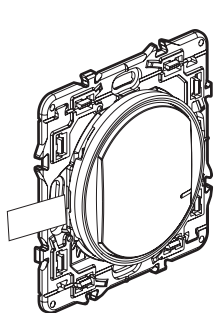


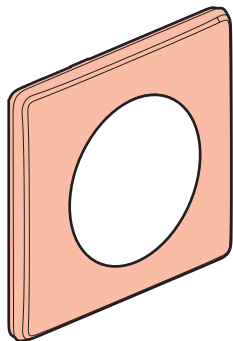
Цей виріб представляє собою розумний пристрій, для підключення якого **потрібно** попередньо придбати та встановити стартовий набір, розумні розетки, розумні провідні вимикачі (з функцією світлорег.) та розумні мікромодулі освітлення серії Céliane with Netatmo.

 Даний виріб керує тільки розумними провідними вимикачами (з функцією світлорегулятора), мікромодулями та розетками Céliane with Netatmo.

### Вміст набору



Розумний безпроводовий вимикач



Декоративна рамка



x 4

Клейка стрічка

Діапазон частот: 2.4 - 2.4835 ГГц  
Рівень потужності: < 100 мВт



[www.legrand.ua](http://www.legrand.ua)

LEGRAND - СЛУЖБА ПІДТРИМКИ СПОЖИВАЧІВ  
04080 вул. Турівська, буд.31, КИЇВ, УКРАЇНА • [www.legrand.ua](http://www.legrand.ua)

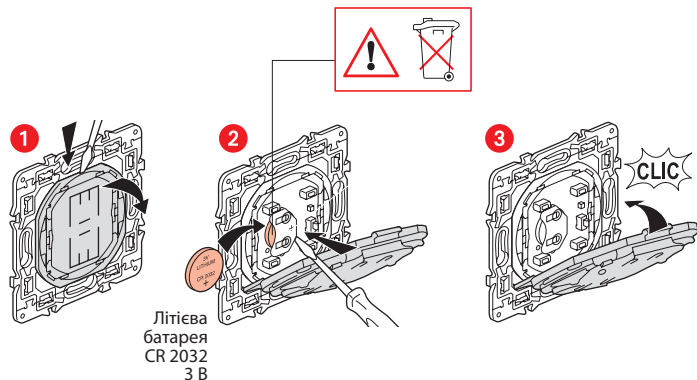
LE10320AA

### Монтаж безпроводового вимикача

Для того, щоб з'єднати розумний безпроводовий вимикач з вашою розумною системою, дотримуйтесь вказівок:

- з **інструкції користувача вашого стартового набору**
- з додатку **Legrand Home + Control (Налаштування/Додати новий пристрій)**
- або дивіться посібник користувача на сайті **legrand.ua**

### Заміна батареї



### СПРОЩЕНА ДЕКЛАРАЦІЯ ВІДПОВІДНОСТІ НОРМАМ ЄС

Нижчезазначена компанія,

**Legrand**

заявляє, що радіо- та електрообладнання, що згадується в цьому документі, відповідає директиві 2014/53/EU.

Повний текст декларації відповідності нормам ЄС доступний на сайті:

[www.legrandoc.com](http://www.legrandoc.com)