
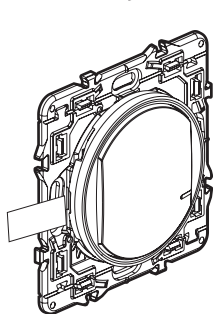


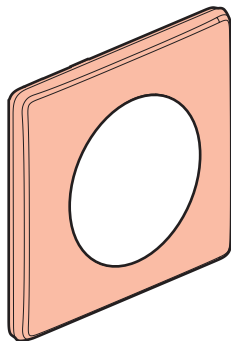
Tento balík je smart príslušenstvo, ktoré **vyžaduje**, aby ste si najprv kúpili a nainštalovali zásuvky, spínače (s možnosťou stmievania) a/alebo smart mikromoduly pre osvetlenie Céliane s Netatmo.

 Tento produkt ovláda len spínače (s možnosťou stmievania), mikromoduly pre osvetlenie a smart zásuvky Céliane s Netatmo.

Balík obsahuje



Bezdrôtový spínač



Rámik



Premiestňovateľné
lepiace pásky

Frekvenčné pásma: 2,4 – 2,4835 GHz
Hľadina výkonu: < 100 mW



www.legrand.sk

Legrand Slovensko s.r.o. Plus Centrum Panónska cesta
7 851 04 Bratislava 5 • www.legrand.sk

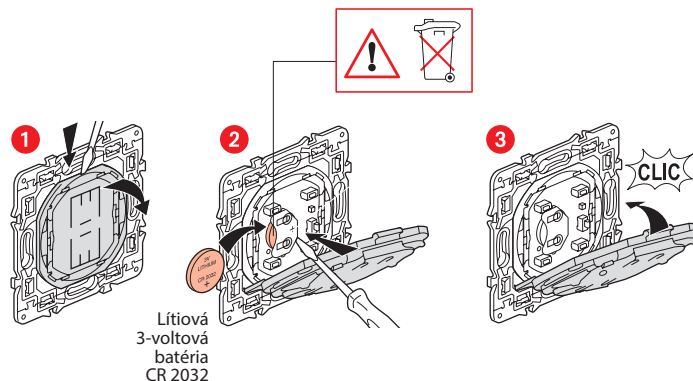
LE10320AA

Montáž bezdrôtového spínača

Na spárovanie bezdrôtového spínača s vašou smart inštaláciou by ste mali dodržiavať pokyny:

- v **používateľskom návode vo vašom smart štartovacom balíku**
- v **aplikácii Legrand Home + Control** (časť Nastavenia/Pridať nový produkt)
- alebo si pozrite používateľský návod na stránke **legrand.sk**

Výmena batérie



ZJEDNODUŠENÉ EURÓPSKE VYHLÁSENIE O ZHODE

Dolepodpísaná

Legrand

vyhlasuje, že rádielektrické zariadenie uvedené v týchto pokynoch spĺňa
smernicu 2014/53/EU.

Úplné znenie európskeho vyhlásenia o zhode je dostupné na tejto
internetovej stránke:

www.legrandoc.com