

Умный беспроводной выключатель

0 648 93 - 0 677 23/73

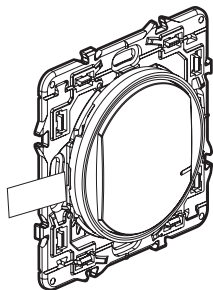


Эти устройства представляет собой умное изделие, для подключения которого **требуется** предварительно купить и установить стартовый пакет серии Céliane with Netatmo.

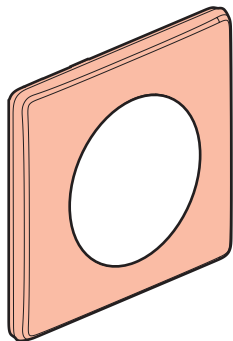


Данное изделие управляет только умными проводными выключателями (с опцией светорегулирования), умными микромодулями освещения и умными розетками.

Комплект поставки



Умный беспроводной выключатель



Декоративная рамка



x 4

Двухсторонний скотч многоразового использования

Диапазон частот: 2,4 - 2,4835 ГГц

Уровень мощности: < 100 мВт



www.legrand.ru



ООО «ЛЕГРАН» 107023 Москва, ул. Малая Семеновская, д.9, стр.12

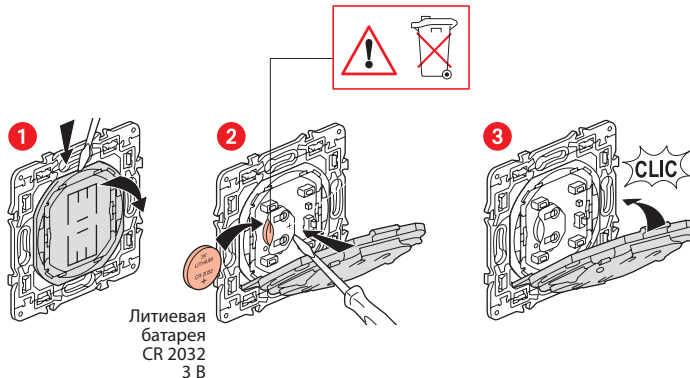
LE10320AA

Монтаж умного беспроводного выключателя

Чтобы привязать умный беспроводной выключатель к вашей умной электроустановке, следуйте указаниям:

- руководства пользователя вашего стартового набора
- приложения **Legrand Home + Control** (раздел **Настройки/Добавить устройство**)
- или см. руководство пользователя на сайте **legrand.ru**

Замена батареи



УПРОЩЕННАЯ ДЕКЛАРАЦИЯ СООТВ. НОРМАМ ЕС

Нижеподписавшийся

Legrand

заявляет, что радио- электрооборудование, упомянутое в этих документах, соответствует директиве 2014/53/EU. Полный текст декларации соответствия нормам ЕС

доступен на следующем сайте:

www.legrandoc.com