


Commande d'éclairage sans fil (élément périphérique)

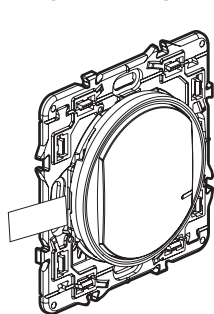
0 648 93 - 0 677 23/73



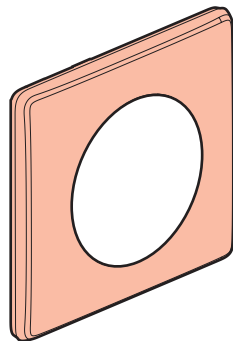
Ce pack est un accessoire connecté qui **nécessite** au préalable l'achat et l'installation du pack de démarrage et de prises, d'interrupteurs (avec option variateur) et/ou de micromodules d'éclairage connectés Céliane with Netatmo.

 Ce produit ne commande que des interrupteurs (avec option variateur), des micromodules d'éclairage et des prises connectés Céliane with Netatmo.

Composition du pack



Commande
d'éclairage sans fil



Plaque de finition



x 4

Adhésif
repositionnable

Bande de fréquences : 2,4 à 2,4835 Ghz

Niveau de puissance : < 100 mW



www.legrand.dz

LEGRAND ELECTRIC ALGERIE - Haut site d'Hydra - Lotissement Boursas
porte n°15 - 16016 Hydra, Alger, Algérie

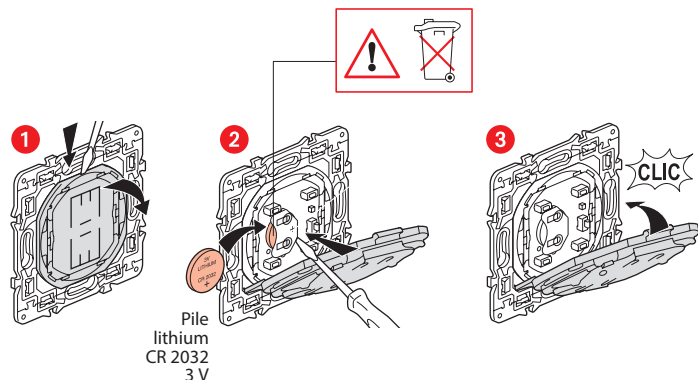
LE10320AA

Installez la commande d'éclairage sans fil

Pour associer la commande sans fil pour éclairages et appareils électriques à votre installation connectée, il est recommandé de suivre les instructions :

- depuis le **guide d'utilisation de votre pack de démarrage connecté**
- depuis l'**application Legrand Home + Control** (section **Paramètres/Ajout de nouveau produit**)
- ou de consulter le manuel d'utilisation sur legrand.fr

Remplacement de la pile



DÉCLARATION UE DE CONFORMITÉ SIMPLIFIÉE

Le soussigné,

Legrand

déclare que les équipements radioélectriques cités sur cette notice
sont conformes à la directive 2014/53/UE.

Le texte complet de la déclaration UE de conformité
est disponible à l'adresse internet suivante :

www.legrandoc.com