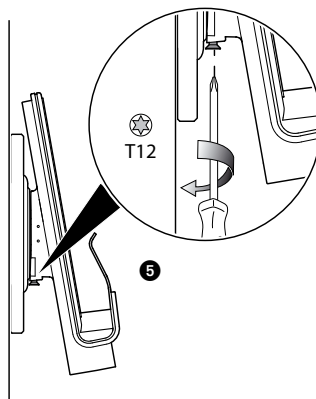
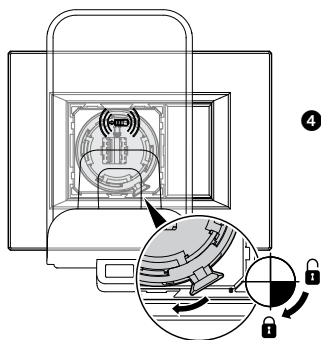
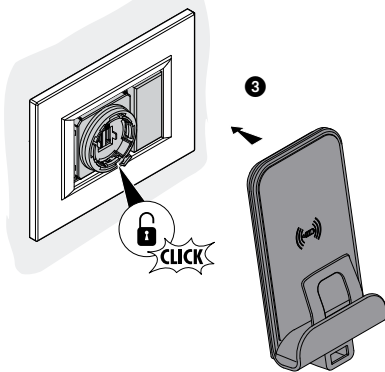
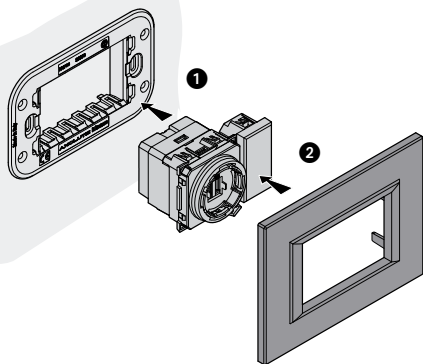
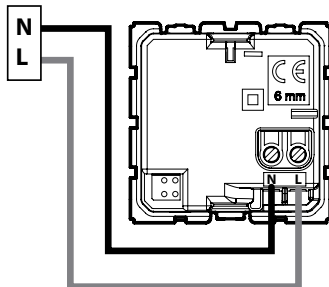
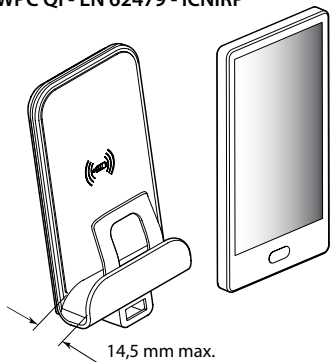
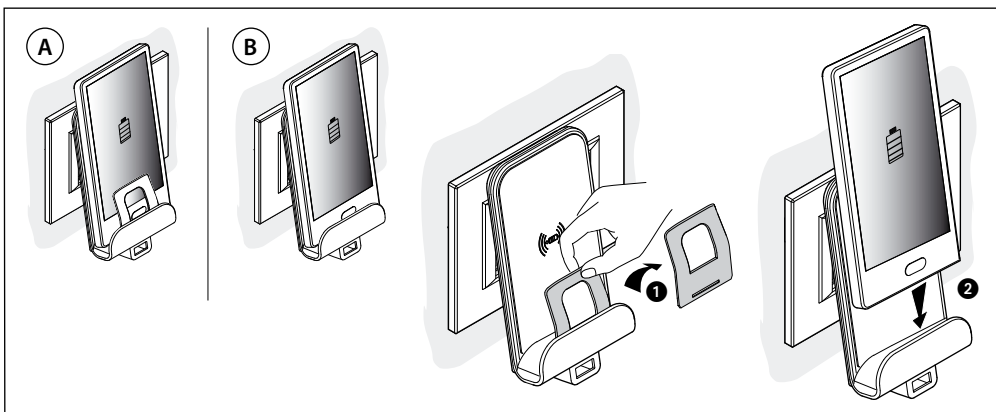




WPC Qi - EN 62479 - ICNIRP





⚡ 5.0 V – 1.25 A

⚠ IT - CH – Istruzioni di sicurezza
 Questo prodotto deve essere installato in conformità con le regole d'installazione e di preferenza da un elettricista qualificato. L'eventuale installazione impropria e/o utilizzo improprio dello stesso possono comportare rischi di shock elettrico o incendio.
 Prima di procedere all'installazione, leggere attentamente le istruzioni associate e individuare un luogo di montaggio idoneo in funzione del prodotto.
 Non aprire, smontare, alterare o modificare l'apparecchio eccetto speciale menzione indicata nel manuale. Tutti i prodotti BTicino devono essere esclusivamente aperti e riparati da personale adeguatamente formato e autorizzato da BTicino. Qualsiasi apertura o riparazione non autorizzata comporta l'esclusione di eventuali responsabilità, diritti alla sostituzione e garanzie.
 Utilizzare esclusivamente accessori a marchio BTicino.

⚡ 5.0 V – 3.0 A (USB)

⚠ EN - CA - IN - IE - US - AU - NZ – Safety instructions
 This product should be installed in compliance with installation rules, preferably by a qualified electrician. Incorrect installation and/or incorrect use can lead to risk of electric shock or fire. Before carrying out the installation, read the instructions and take account of the product's specific mounting location.
 Do not open up, dismantle, alter or modify the device except where specifically required to do so by the instructions. All BTicino products must be opened and repaired exclusively by personnel trained and approved by BTicino. Any unauthorised opening or repair completely cancels all liabilities and the rights to replacement and warranties.
 Use only BTicino brand accessories.

⚡ 5.0 V – 0.625 A 5.0 V – 1.5 A (USB)

⚠ FR - BE - CA - LU - CH – Consignes de sécurité
 Ce produit doit être installé conformément aux règles d'installation et de préférence par un électricien qualifié. Une installation incorrecte et/ou une utilisation incorrecte peuvent entraîner des risques de choc électrique ou d'incendie. Avant d'effectuer l'installation, lire la notice, tenir compte du lieu de montage spécifique au produit.
 Ne pas ouvrir, démonter, altérer ou modifier l'appareil sauf mention particulière indiquée dans la notice. Tous les produits BTicino doivent exclusivement être ouverts et réparés par du personnel formé et habilité par BTicino. Toute ouverture ou réparation non autorisée annule l'intégralité des responsabilités, droits à remplacement et garanties.
 Utiliser exclusivement les accessoires de la marque BTicino.

Il fabbricante, **BTicino S.p.A.**, dichiara che il tipo di apparecchiatura radio art. **H4285CW2 - KLN4285CW2** è conforme alla direttiva 2014/53/UE.
 Il testo completo della dichiarazione di conformità UE è disponibile al seguente indirizzo Internet: www.bticino.it/red

Hereby, **BTicino S.p.A.**, declares that the radio equipment type item **H4285CW2 - KLN4285CW2** is in compliance with Directive 2014/53/EU.
 The full text of the EU declaration of conformity is available at the following internet address: www.bticino.it/red

Le soussigné, **BTicino S.p.A.**, déclare que l'équipement radioélectrique du type **H4285CW2 - KLN4285CW2** est conforme à la directive 2014/53/UE. Le texte complet de la déclaration UE de conformité est disponible à l'adresse suivante : www.bticino.it/red

RAEE/WEEE: bticino.com/disposal