
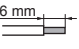





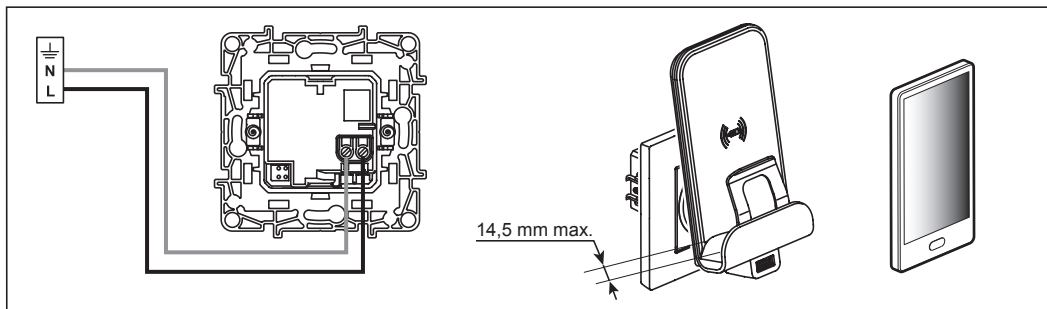
	U, I	
-10°C ... +70°C	-5°C ... +40°C	250 V~ 5 V~ 1.0 A / 3.0 A	6 mm  2.5 mm ²
 =  +  +  / 	8 641 26 8 630 39		
			3 982 14



— N	— L	--- ⊥
<ul style="list-style-type: none"> • Neutral = blue • Neutro = azul • Neutro = azul • Neutraľny = niebieski • Ουδέτερος = Μπλε • Nulla vezeték = kék • Neutru = albastru • Неутрала = синьо • Ničelní vodnik = modra • Multi provodnik = plava • Střední vodič = modra • Nulový vodič = modra • Nula = plava 	<ul style="list-style-type: none"> • Phase = all but blue and green/yellow • Fase = todos excepto azul e verde/amarelo • Fase = todos excepto azul y verde/amarillo • Fazowy = inny niż niebieski i zielono-żółty • Φάση = όλα εκτός από μπλε και πράσινο/κίτρινο • Fázis = mind, kivéve a kék és a zöld/sárga • Faza = oricare, cu excepția albastru și galben/verde • Фаза = всичко освен синьо, зелено/жълто • Fazni vodnik = katerakoli, razen modre in zeleno/rumena • Fazní provodník = sve osim plave i zelene/žute boje • Fázový vodič = všechny mimo modré a žlutozelené • Fáza = ktorékoľvek okrem modrá a zelená/žltá • Faza = sve osim plave i zelene/žute 	<ul style="list-style-type: none"> • Earth = green/yellow • Terra = verde/amarelo • Tierra = verde/amarillo • Uziemienie = zielony-żółty • Γειωση = Πράσινο/Κίτρινο • Föld = zöld/sárga • Impamantare = verde/galben • Земля = зелено/жълто • Ozemljitveni vodnik = zelena/rumena • Uzemljenje = zelena/žuta • Zemnicí vodič = zelená/žlutá • Uzemnenie = zelená/žltá • Zemlja = zelena/ žuta

