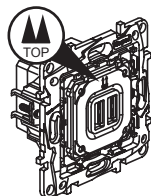
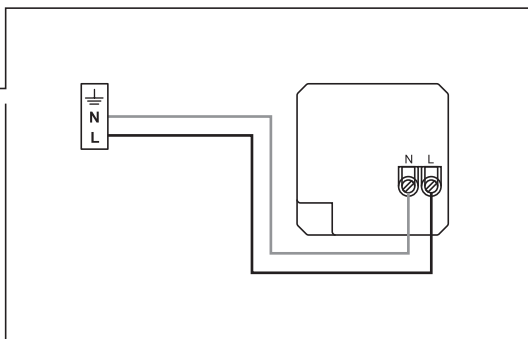
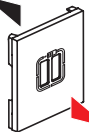


8 640 24

		P	
-10°C ... +70°C	-5°C ... +40°C	250 V~ 5 V~ 3 A	6 mm  2,5 mm <sup>2</sup>

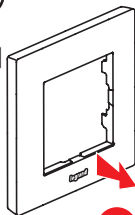


3

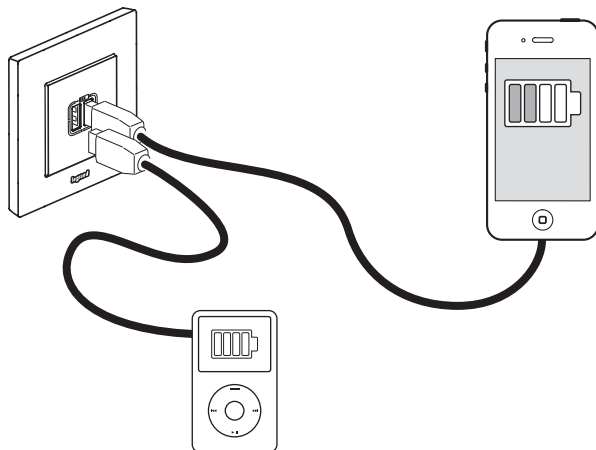


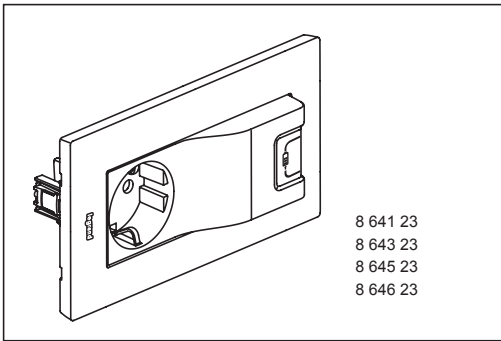
2

4



1





		P	
-10°C ... +70°C	-5°C ... +40°C	16 A 250 V~	12 mm  2,5 mm <sup>2</sup>
		5 V~ 1 A	

