

Ne pas respecter strictement les conditions d'installation et d'utilisation peut entraîner des risques de choc électrique ou d'incendie

The instructions for installation and use must be strictly observed in order to avoid the risk of electric shock or fire.

Il non rispetto alla lettera delle condizioni d'installazione e di utilizzo può generare rischi di scariche elettriche o di incendio.

Bei falschem Einbau und/oder Umgang besteht Stromschlag- bzw. Brandgefahr.



El no cumplimiento estricto de las instrucciones de instalación y uso puede implicar riesgos de choque eléctrico o incendio.

Het niet naleven van de installatie- en gebruiksvorschriften kan leiden tot een risico op elektrische schok of brand

Não respeitar estritamente as condições de instalação e de utilização poderá provocar riscos de choque eléctrico ou de incêndio.



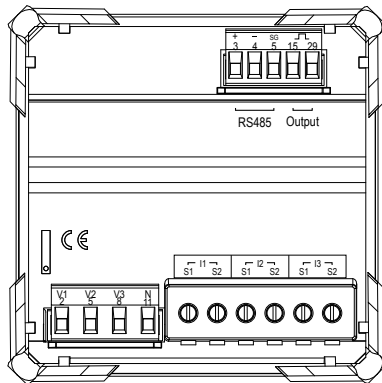
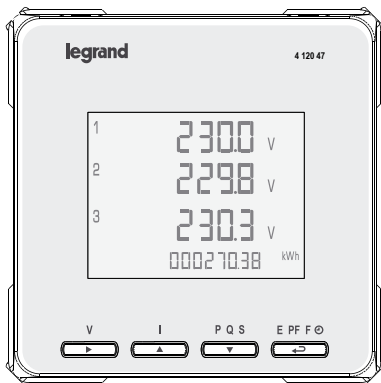
Несоблюдение правил монтажа и эксплуатации может повлечь за собой риск поражения электрическим током или возникновения пожара.

Należy bezwzględnie przestrzegać instrukcji instalacji i użytkowania, aby uniknąć ryzyka porażenia prądem elektrycznym lub pożaru.

Montaj ve kullanım direktifleri, yangın ve elektrik çarpması risklerine karşı mutlaka gözden geçirilmelidir.

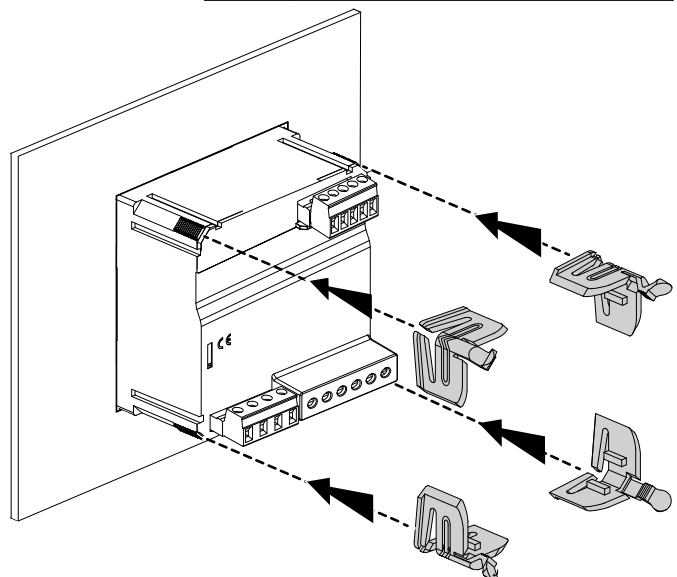
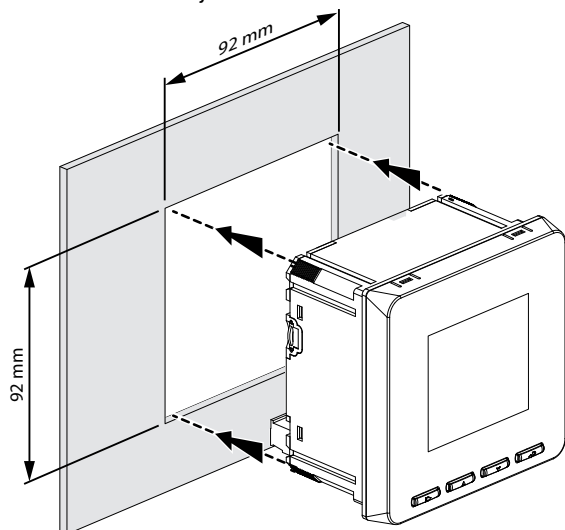
ان عدم الامتثال الكامل بتعليمات التنبيت والاستخدام قد يسبب خطر صدمة كهربائية أو حريق

- FR LU BE CH
- GB IE
- IT CH
- DE AT LI CH
- ES
- FI
- PT
- RU
- PL
- TR CY
- AR

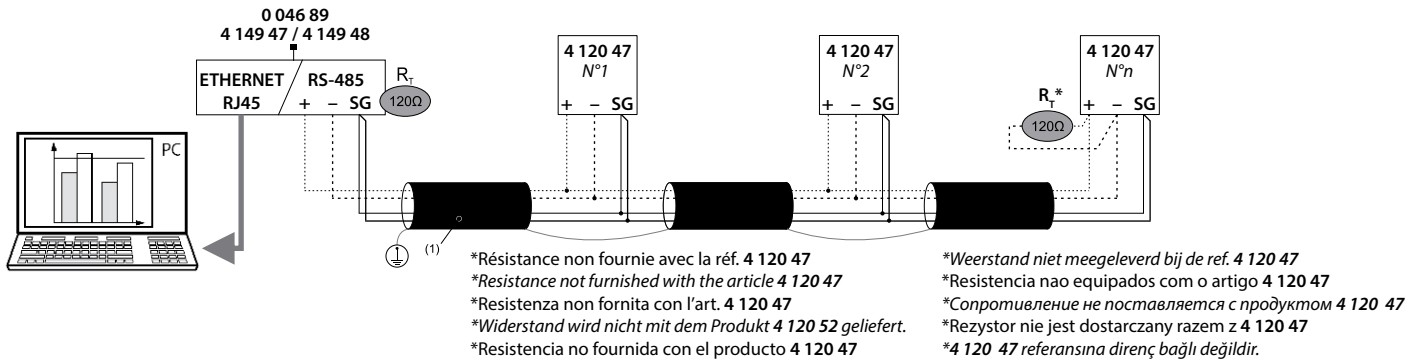


U	80...500 V~ (three phase) 50...290 V~ (single phase)	CAT III
I	$I_{min} = 0,05 A$ $I_n = 5 A$ $I_{max} = 6 A$	
cl.	Wh: 1 (E _a , IEC/EN 61557-12) varh: 1 (Erv, IEC/EN 61557-12)	
COM	RS485 Modbus	
V1-V2-V3-N	8 mm MAX 1 x 2,5 mm ²	max. 0,5 Nm 3,5mm
	1 x 2,5 mm ²	⊖
	1 x 4,5 mm ²	
I1-I2-I3	8 mm MAX 1 x 4 mm ²	max. 1,0 Nm 4 mm
	1 x 4 mm ²	⊖
	1 x 6 mm ²	
RS485 Output	8 mm MAX 1 x 2,5 mm ²	max. 0,5 Nm 3,5mm
	1 x 2,5 mm ²	⊖
	1 x 4,5 mm ²	
Temperature	(-5°C) - (55°C)	

- Installation
- Installatie
- Installazione
- Installation
- Instalación
- Installatie
- установка
- Instalacja
- Montaj



• Schéma de raccordement RS485 • RS485 wiring diagram • Schema di collegamento RS485 • Anschlussbilder RS485 • Esquema de conexión RS485 • Aansluitschema RS485
 • Esquema de ligação RS485 • схемы подключения RS485 • Schemat połączeń RS485 • RS485 Bağlantı Şeması



(1)RS485:

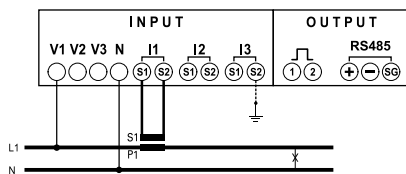
Utilisation prévue du Câble Belden 9842, Belden 3106A (ou équivalent) pour une longueur maximale du bus de 1000m ou du Câble Catégorie 6 (FTP ou UTP) pour une longueur maximale de 50 m;
 Prescribed use of Cable Belden 9842, Belden 3106A (or equivalent) for a maximum length of 1000 m or Category 6 cable (FTP or UTP) for a maximum length of 50 m;
 Prescritto utilizzo di cavo tipo Belden 9842, Belden 3106A (o equivalente) per una lunghezza massima del bus di 1000 m, o di cavo Categoria 6 (FTP o UTP) per una lunghezza massima di 50 m;
 Vorgeschrieben ist Kabel Belden 9842, Belden 3106A (oder gleichwertig) für eine maximale Länge von 1000 m für Modbus RS485.
 Utilización correcta de Cable Belden 9842, Belden 3106A (o equivalente) para una longitud máxima del bus de 1000 m o cable de Categoría 6 (FTP o UTP) para una longitud máxima de 50 m.
 Aanbevolen gebruik van Kabel Belden 9842, Belden 3106A (of gelijkwaardig) voor een maximale buslengte van 1000m of van Kabel Categorie 6 (FTP of UTP) voor een maximale lengte van 50m;
 Uso prescrito de cabo Belden 9842, Belden 3106A (ou equivalente) para um comprimento máximo de 1000 m, ou cabos Categoria 6 (FTP ou UTP) para um comprimento máximo de 50 m;
 Показания использование кабеля Belden 9842, Belden 3106A (или эквивалент) для максимальной длины 1000 м или кабель категории 6 (UTP FTP или) для максимальной длиной 50 м;
 Zalecane użycie przewodu Belden 9842, Belden 3106A (lub podobnego) o maksymalnej długości 1000 m lub kategorii 6 (FTP lub UTP) o maksymalnej długości 50 m;
 1000 m maksimum mesafede Belden9842,Belden3106A (veya eşdeğeri) veya 50m ye kadar mesafelerdeCat6 (Utp veya Ftp) kablo kullanılması tavsiye edilir .



Adresse Modbus, Modbus Address, Indirizzo Modbus, Modbus-Adresse, Dirección Modbus, Modbus Adres, Endereco, Адрес Modbus, Adres Modbus, Modbus Adresi : 5
 Vitesse, Baud Rate, Velocità, Geschwindigkeit, Velocidad, Snelheid, Velocidade, Скорость, Prędkość Transmisji, Baud Rate : 19,2 kbps
 Parité, Parity, Parità, Paritätsbit, Paridad, Pariteit, Paridade, Бит четности, Kontrola parzystości, Parity : Paire, Even, Pari, Gerade, Par, Even, Par, çift, Parzystość, Parity

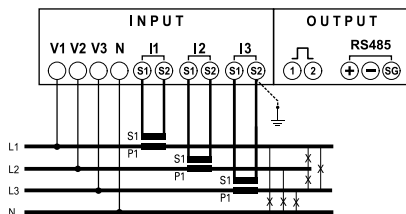
• Schémas de câblage • Wiring diagrams • Schemi di collegamento • Anschlussbilder • Esquemas de conexión
 • Bekabelingsschema's • Esquemas de ligação • схемы подключения • Schematy połączeń • Bağlantı Şemasları

1N1E



OUTPUT: max. 27 V~/=, 50 mA

3N - 3E



La documentation complète est disponible sur le site Web <http://ecatalogue-export.legrand.com> Taper "4 120 47" dans le champ de recherche.
 Complete documentation is available at <http://ecatalogue-export.legrand.com> Type "4 120 47" in the search field."

La documentazione completa è disponibile sul sito <http://ecatalogue-export.legrand.com> Inserire "4 120 47" nel campo di ricerca.

Weitere Dokumente können Sie von der Webseite. <http://ecatalogue-export.legrand.com> herunterladen. Geben Sie "4 120 47" in das Suchfeld ein

La documentación completa está disponible en el sitio web <http://ecatalogue-export.legrand.com> Escriba "4 120 47" en el campo de búsqueda.

De volledige documentatie is beschikbaar op de website <http://ecatalogue-export.legrand.com> Typ "4 120 47" in het opzoekveld

A documentação completa está disponível no <http://ecatalogue-export.legrand.com>, digitando "4 120 47" no campo de busca

Вы можете загрузить руководства пользователя и другую документацию по адресу <http://ecatalogue-export.legrand.com>. Наберите "4 120 47" в поле поиска

Pełna dokumentacja jest dostępna na stronie <http://ecatalogue-export.legrand.com> . Wpisz "4 120 47" w polu wyszukiwania.

Bütün dökümanlar <http://ecatalogue-export.legrand.com> adresinde mevcuttur. Arama kısmına "4 120 47" yazınız.

