

	250		400/630	
	T7149	T7149E	T7449	T7449E
A	1	-	-	-
B	1	1	1	1
C	1	1	1	1
D	-	-	1	1
E	1	1	1	1
F	1	1	1	1
G	1	1	1	1
K	2	2	2	2
L	1	1	1	1
M	1	1	1	1
N	1	1	1	1
O	1	1	1	1
P	1	1	1	1
Q	4	4	4	4
R	1	1	1	1
S	1	1	1	1
T	2	2	2	2
U	2	2	2	2
V	2	2	2	2
W	1	-	-	-
Z	4	4	4	4

A - IP55

Dimensions: 104,6 (width), min 70 - max 140 (depth), 62,5 (height), 0,8 ± 2 (mounting hole offset).

B - IP40

Dimensions: 104,6 (width), min 70 - max 170 (depth), 32 (height), 0,8 ± 2 (mounting hole offset).

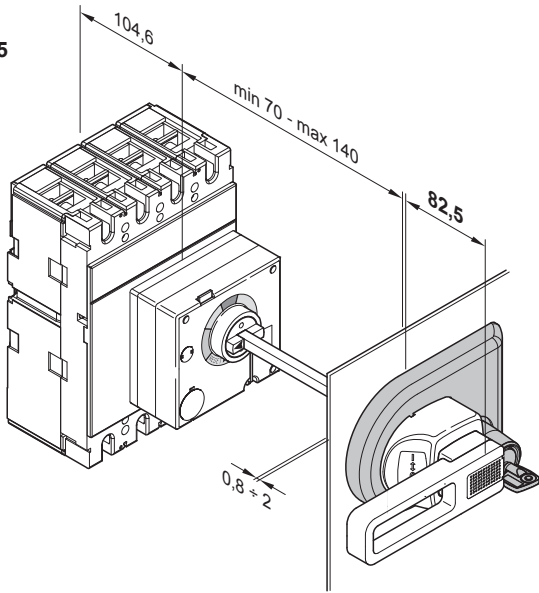
C - IP55

Dimensions: 104,6 (width), min 131 - max 348 (depth), 62,5 (height), 0,8 ± 2 (mounting hole offset).

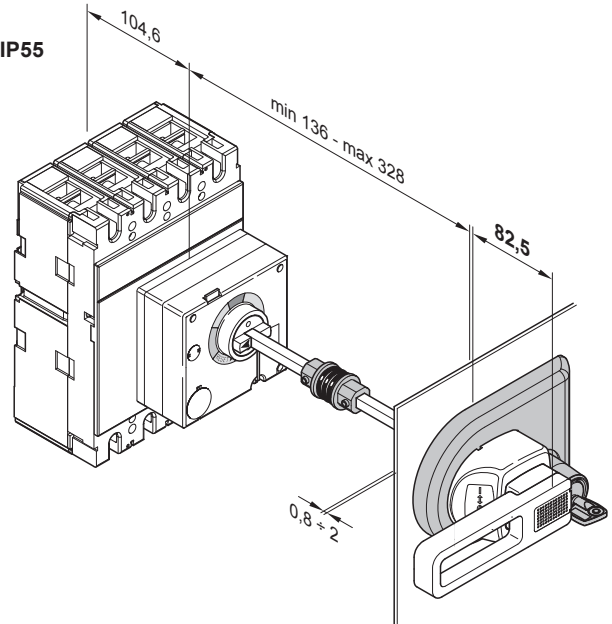
D - IP40

Dimensions: 104,6 (width), min 163 - max 378,5 (depth), 32 (height), 0,8 ± 2 (mounting hole offset).

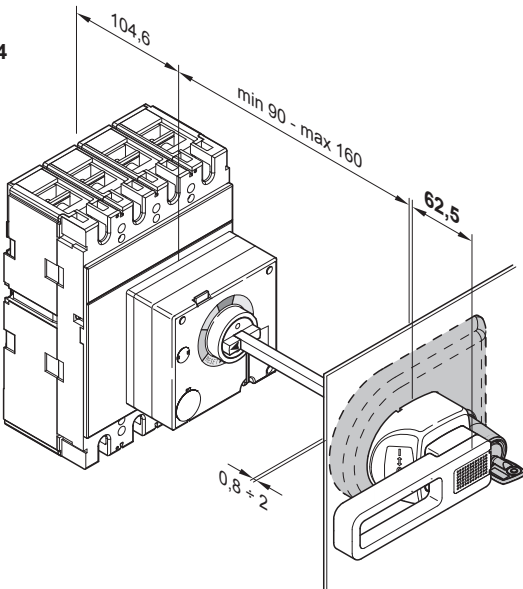
E - IP55



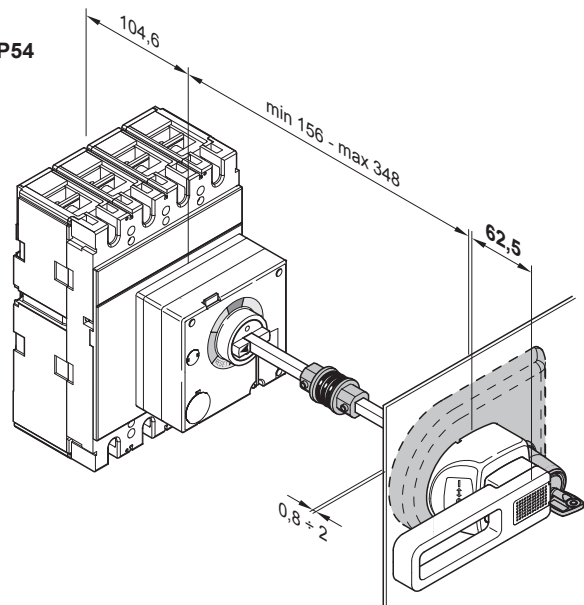
H - IP55



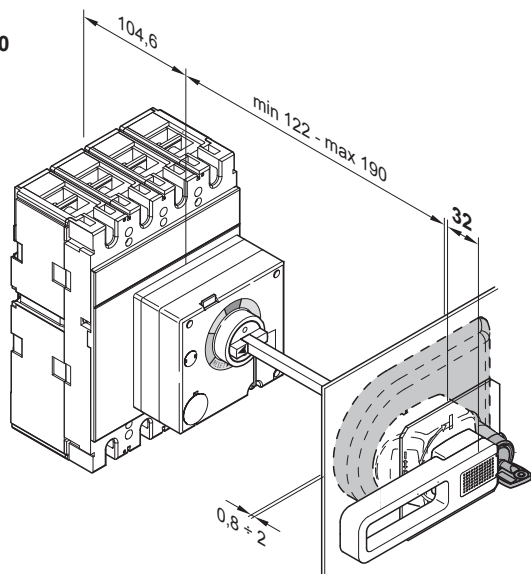
F - IP54



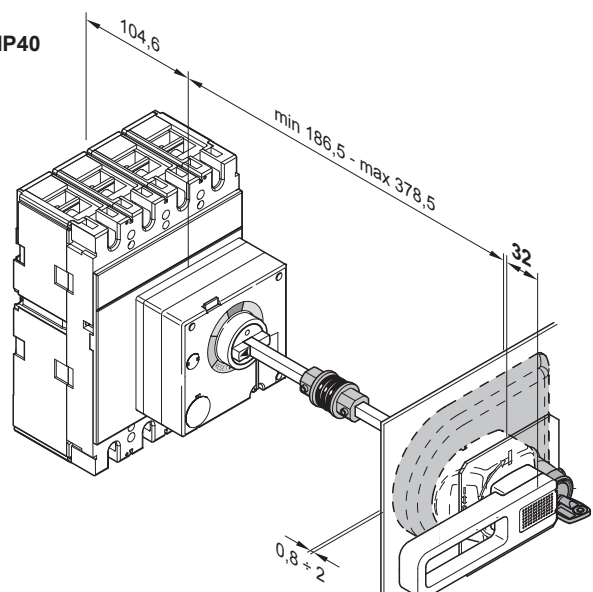
I - IP54

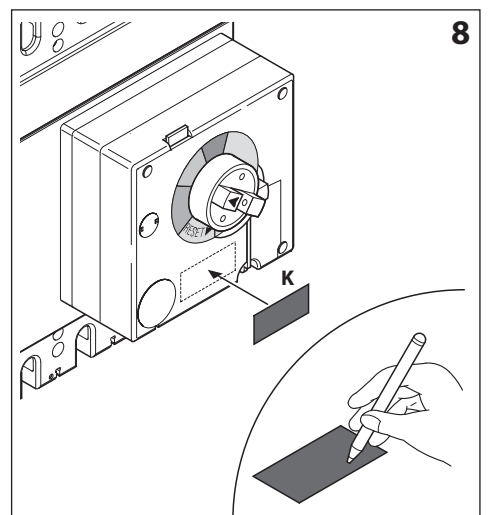
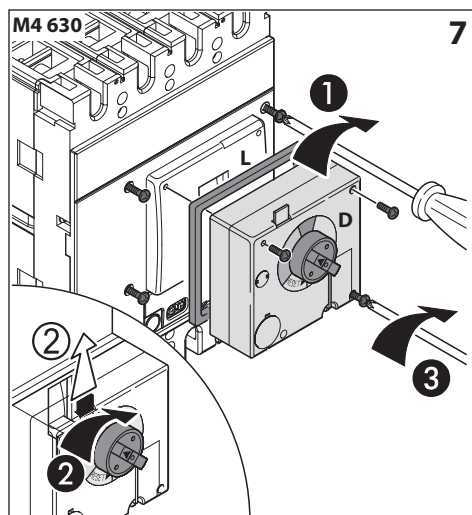
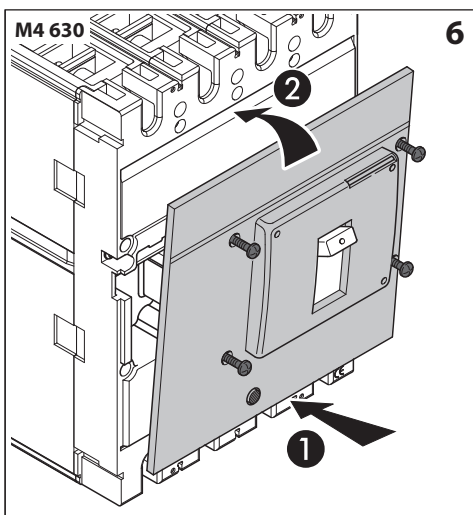
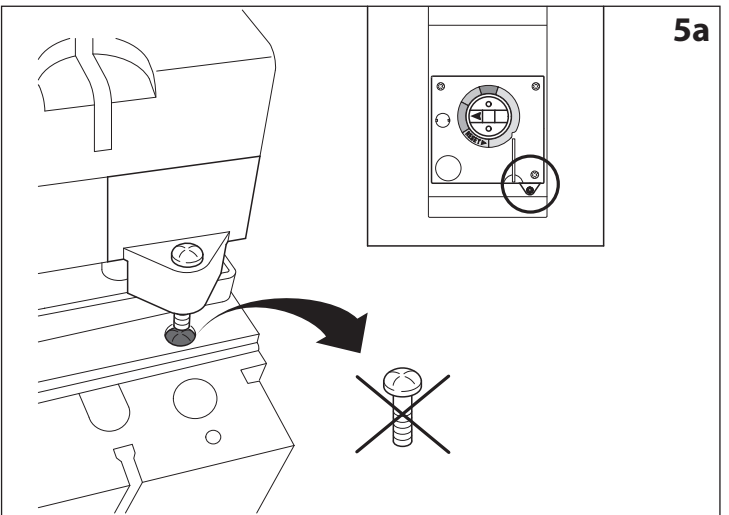
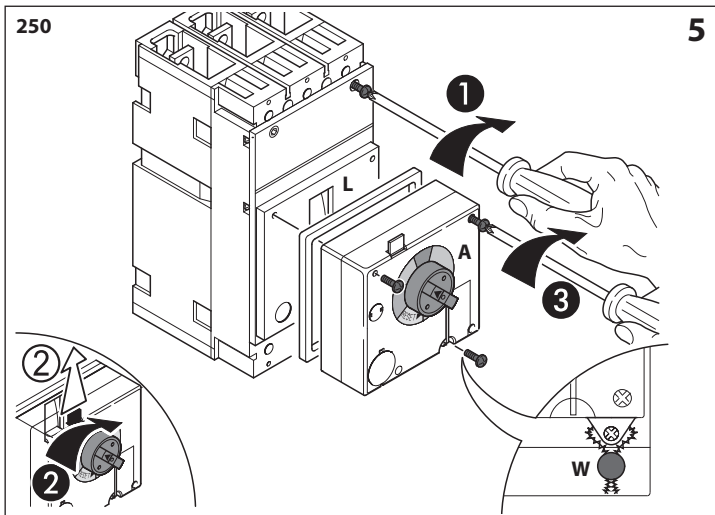
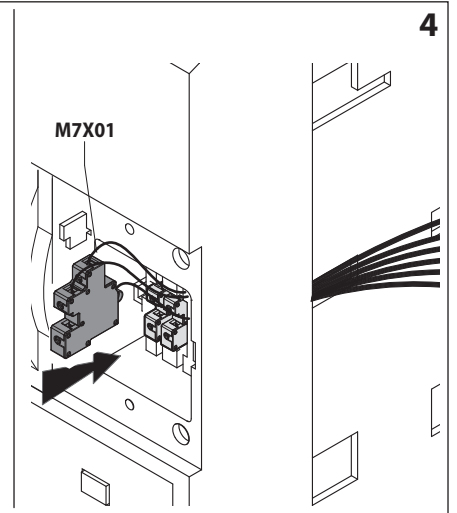
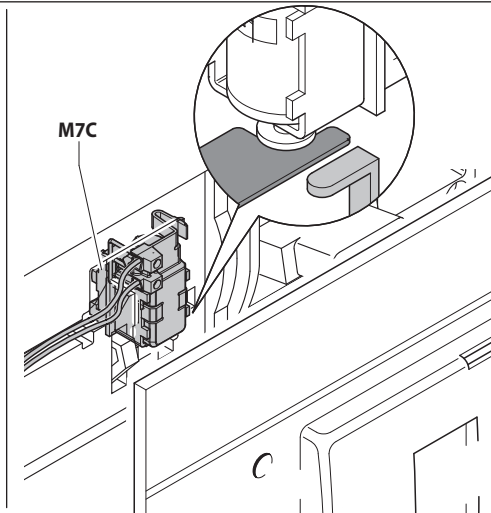
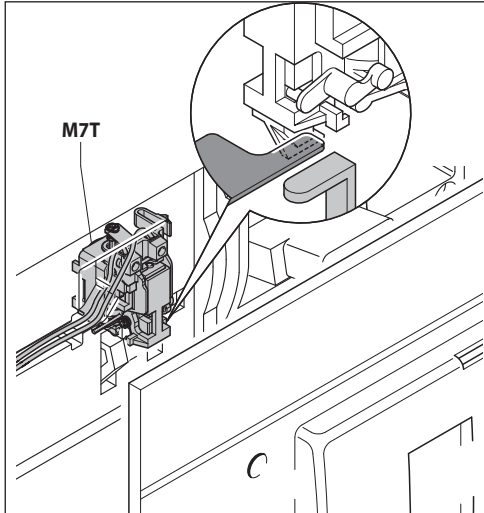
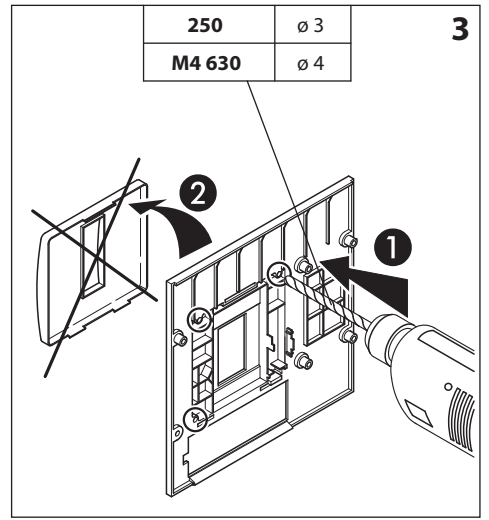
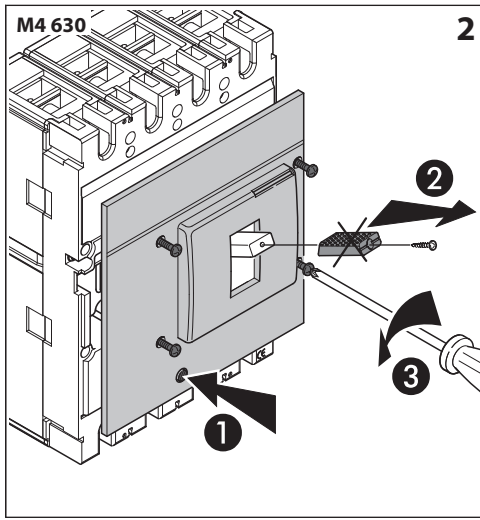
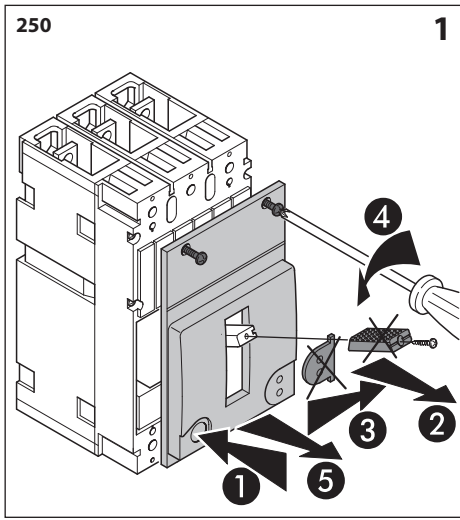


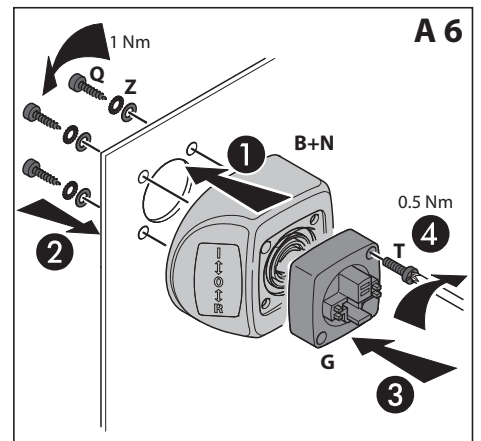
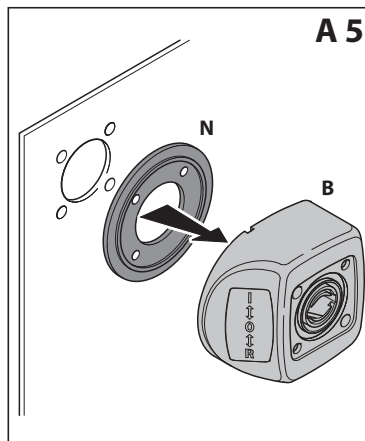
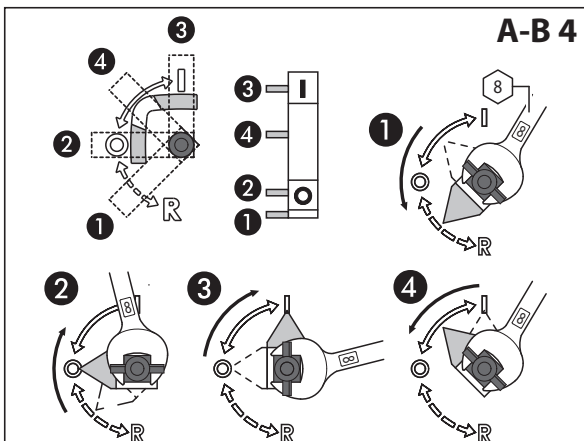
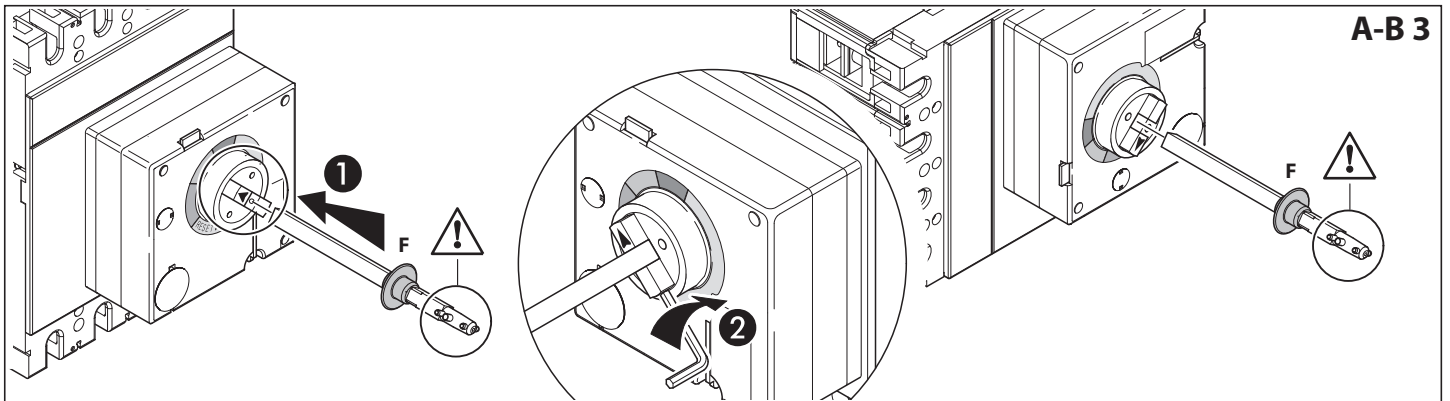
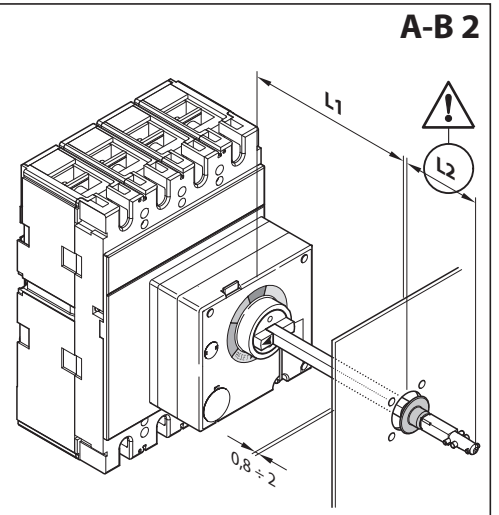
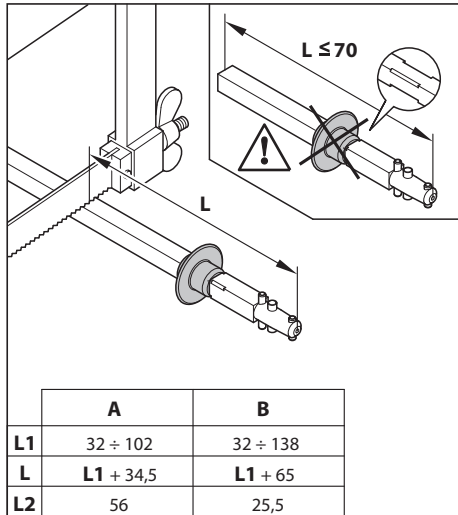
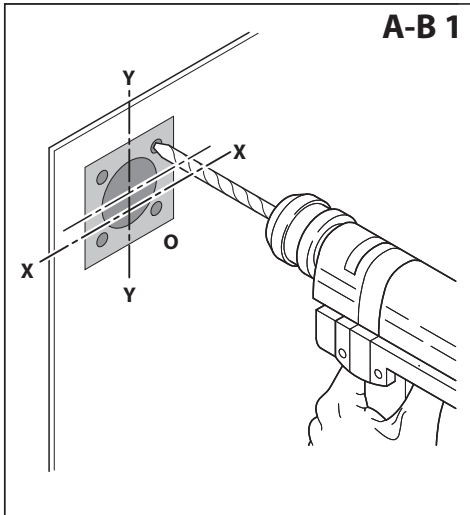
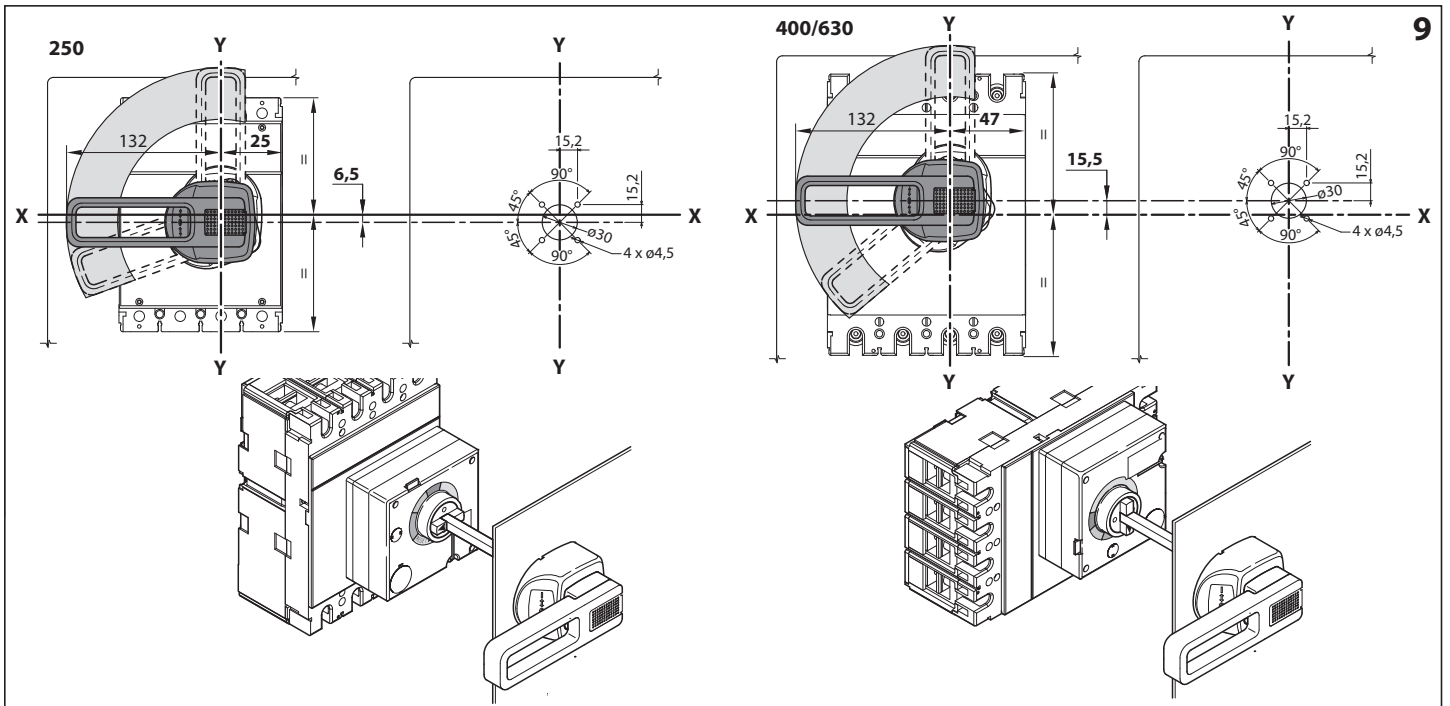
G - IP40

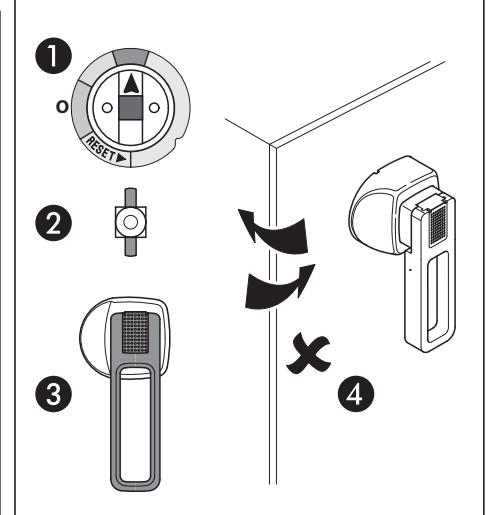
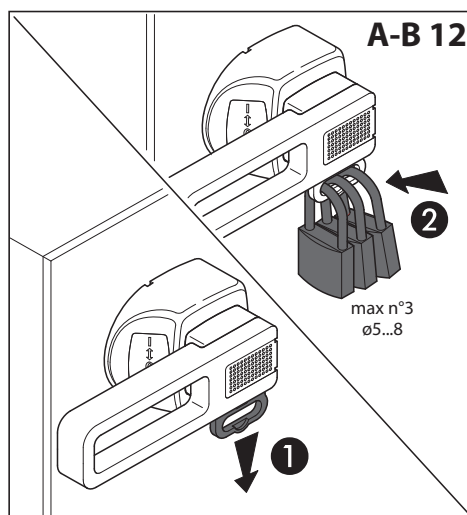
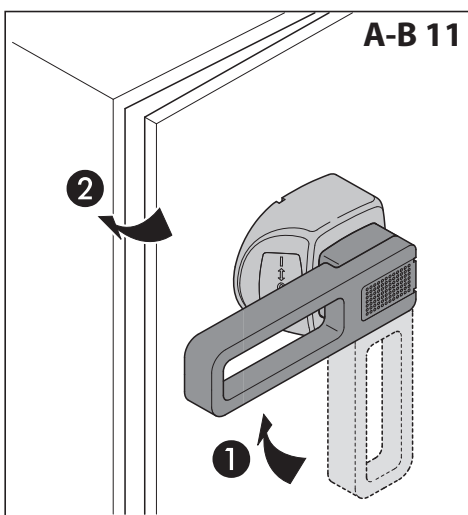
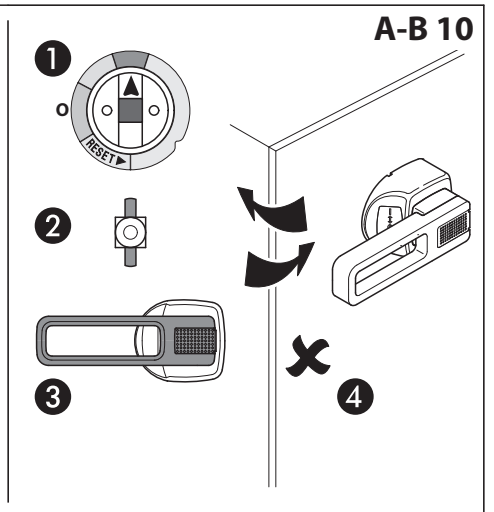
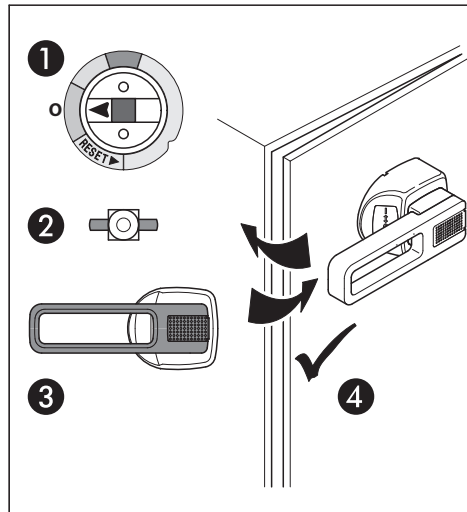
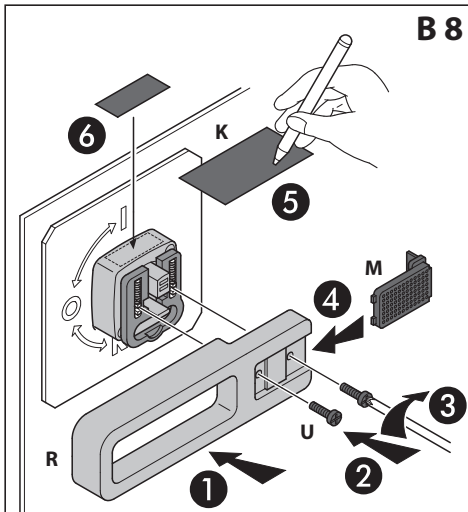
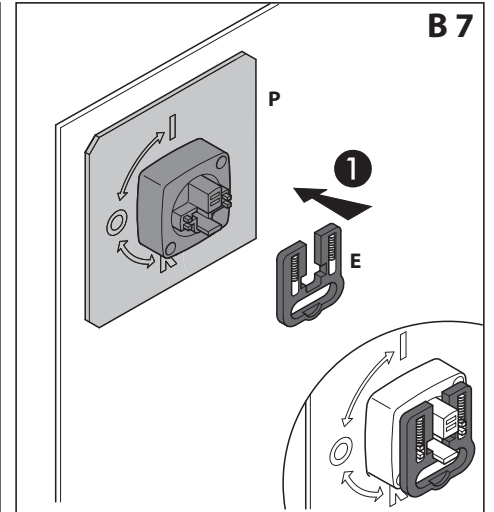
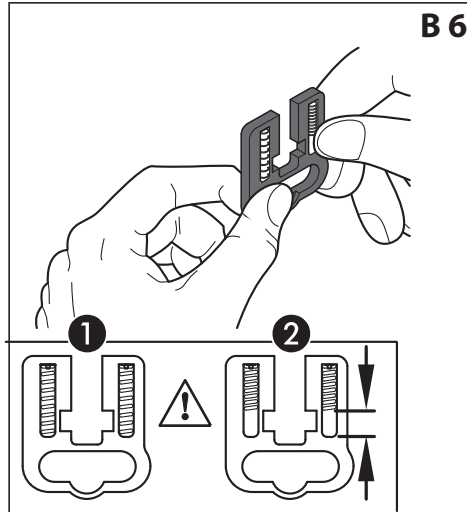
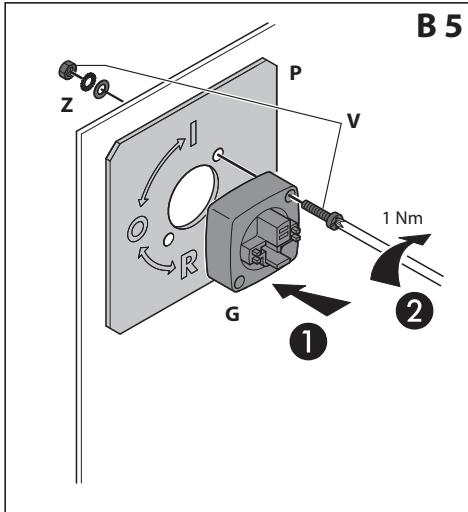
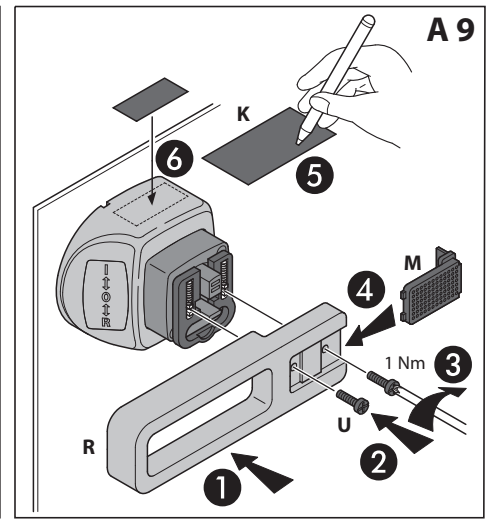
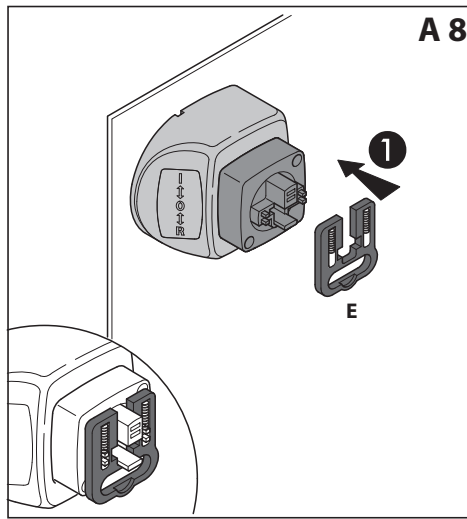
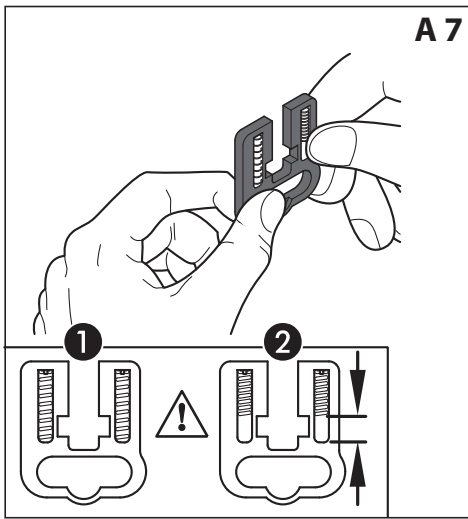


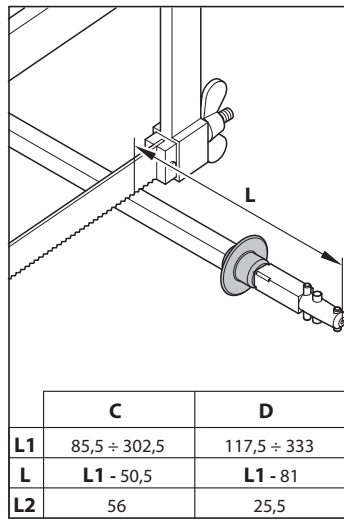
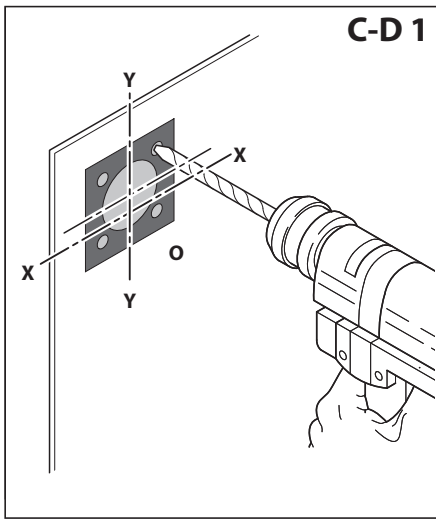
L - IP40



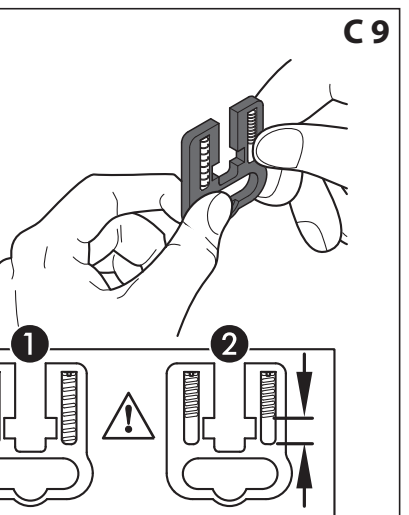
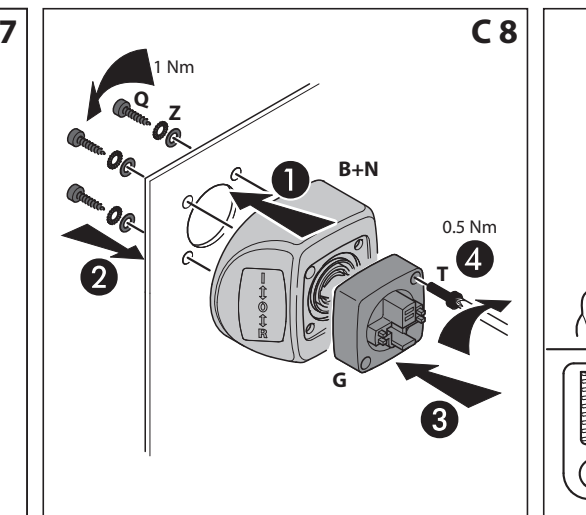
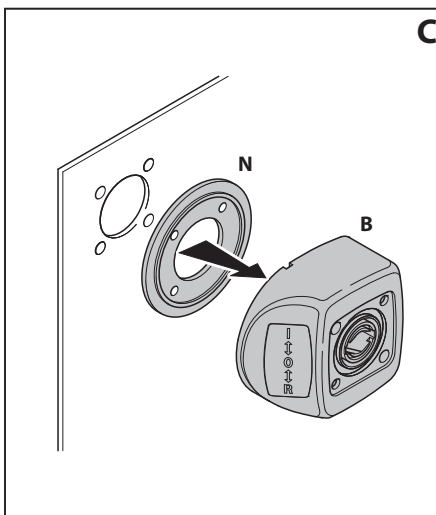
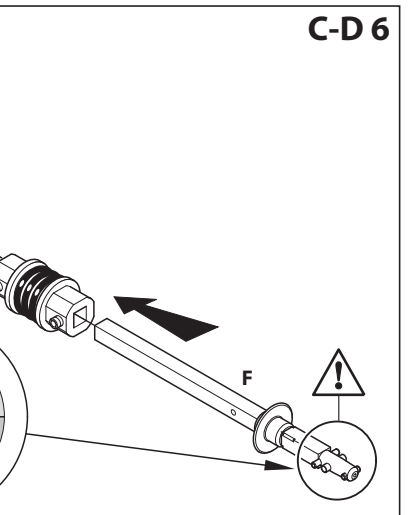
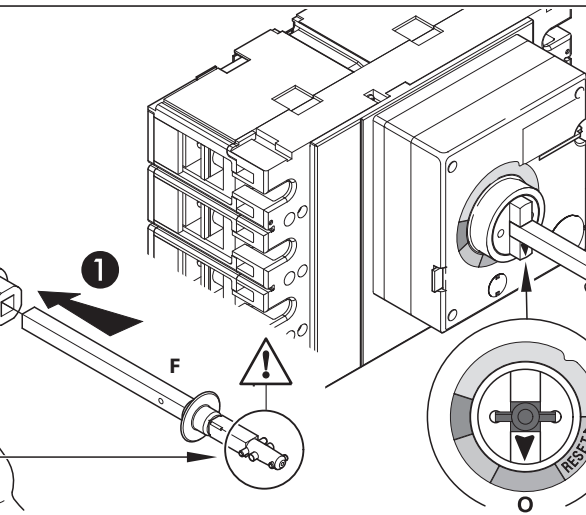
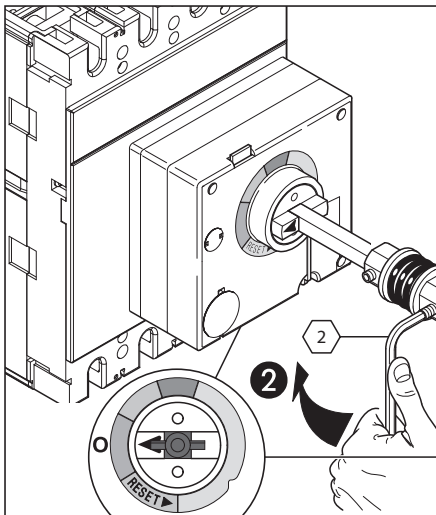
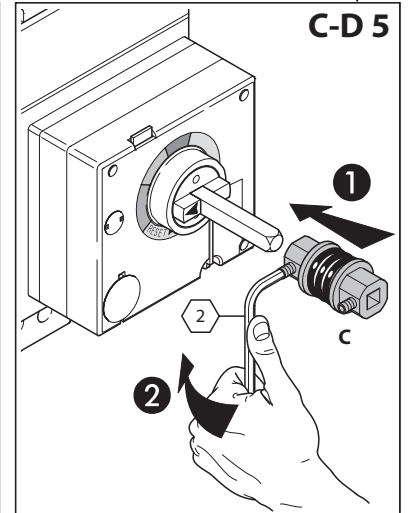
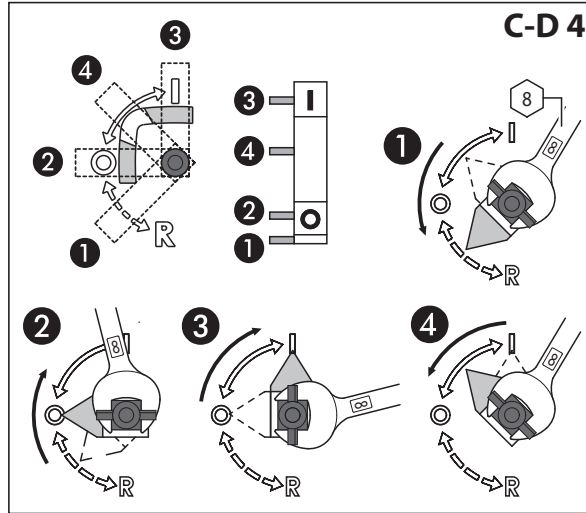
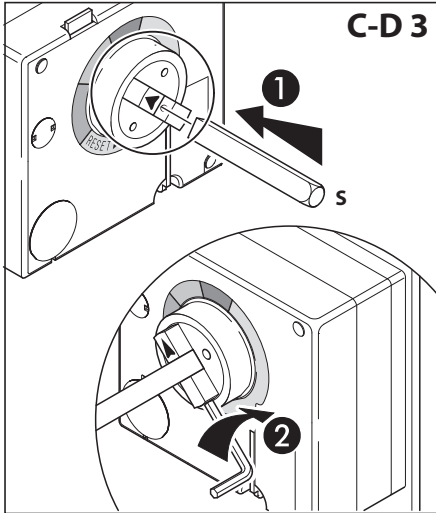
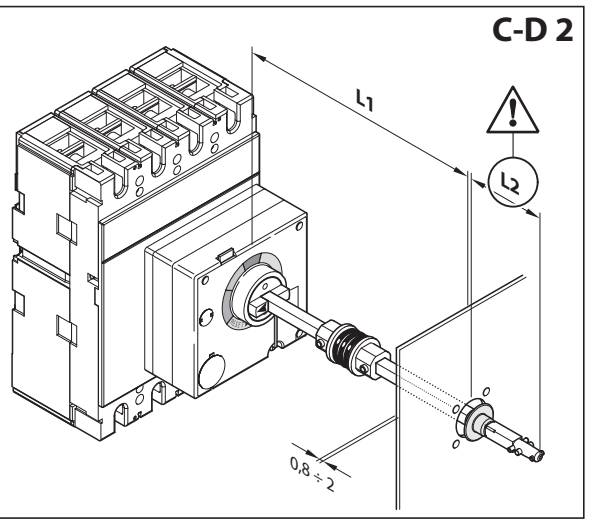


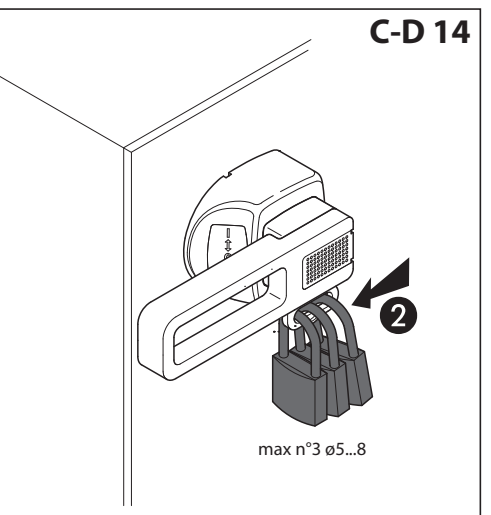
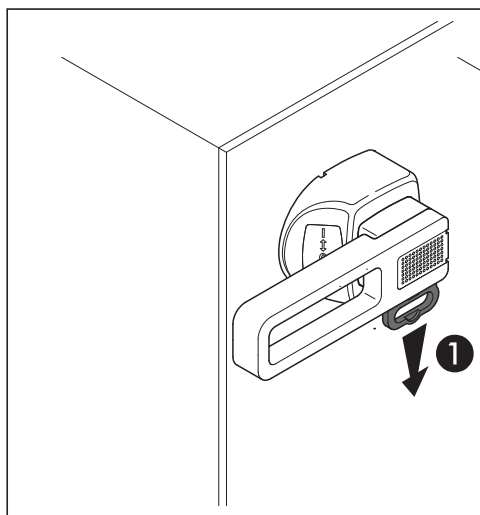
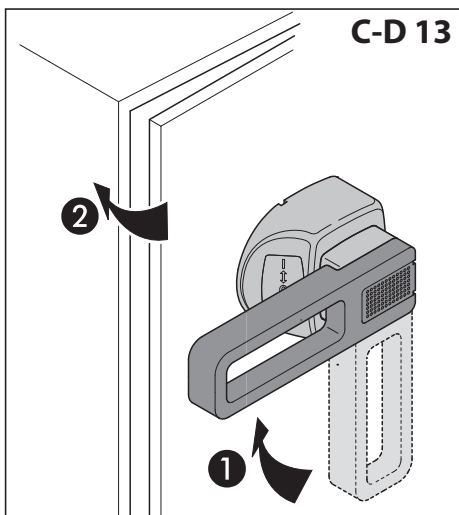
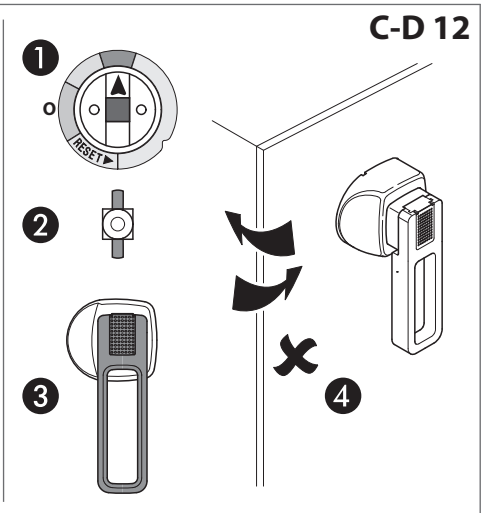
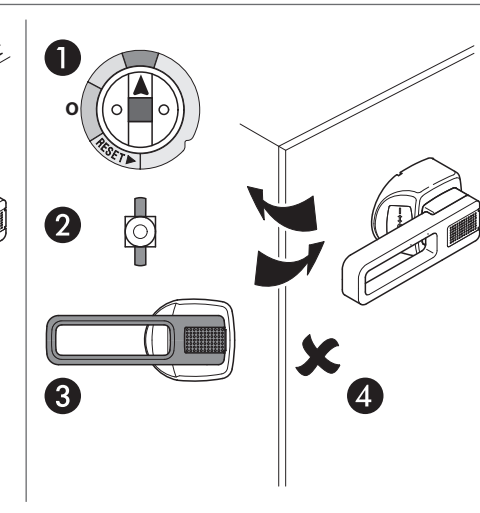
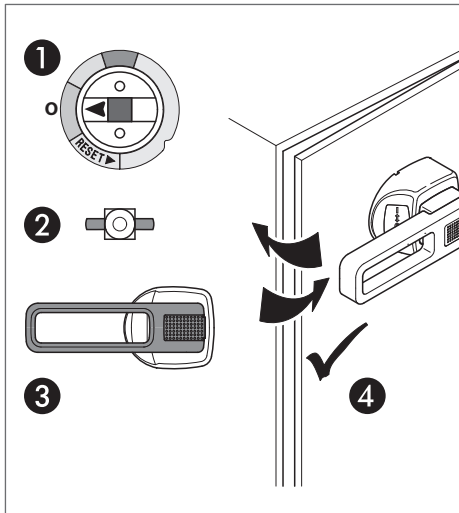
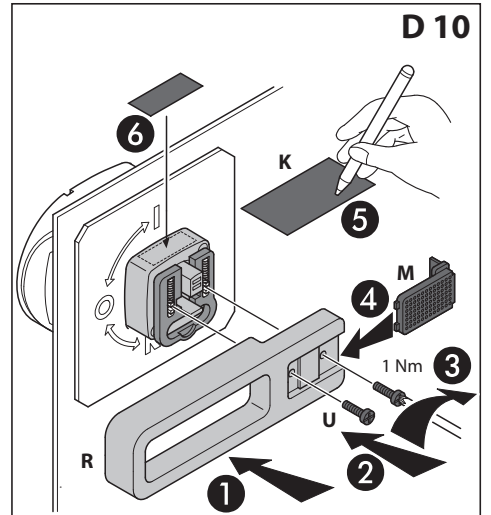
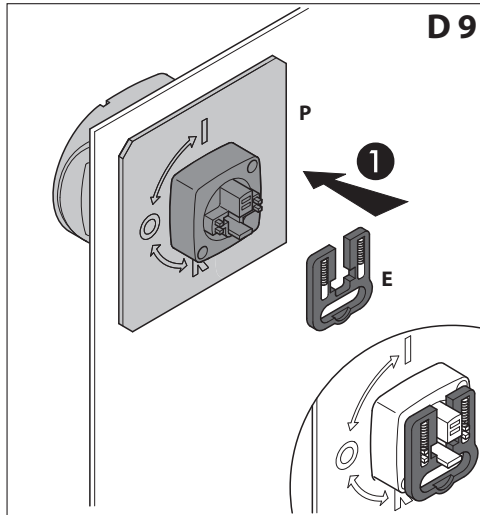
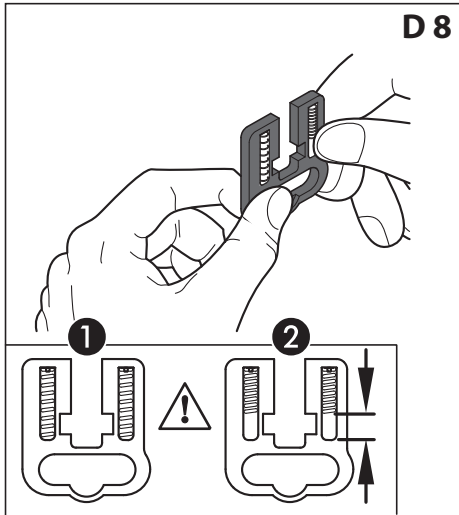
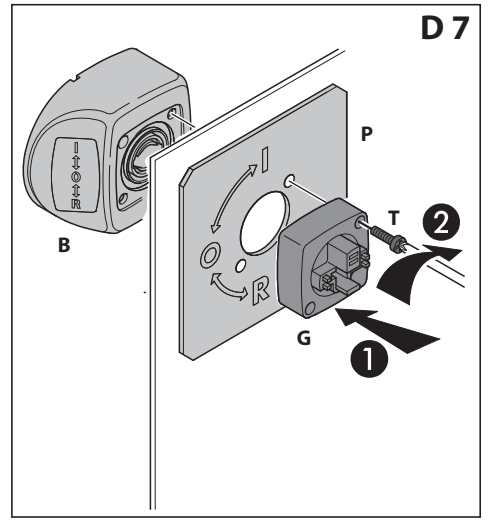
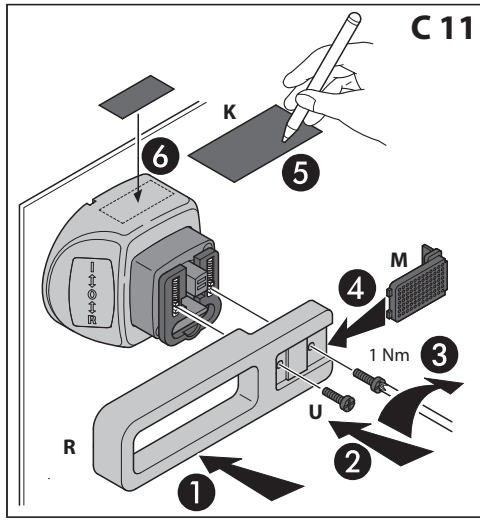
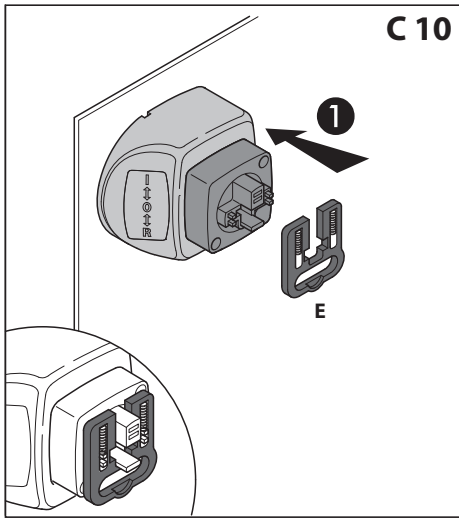


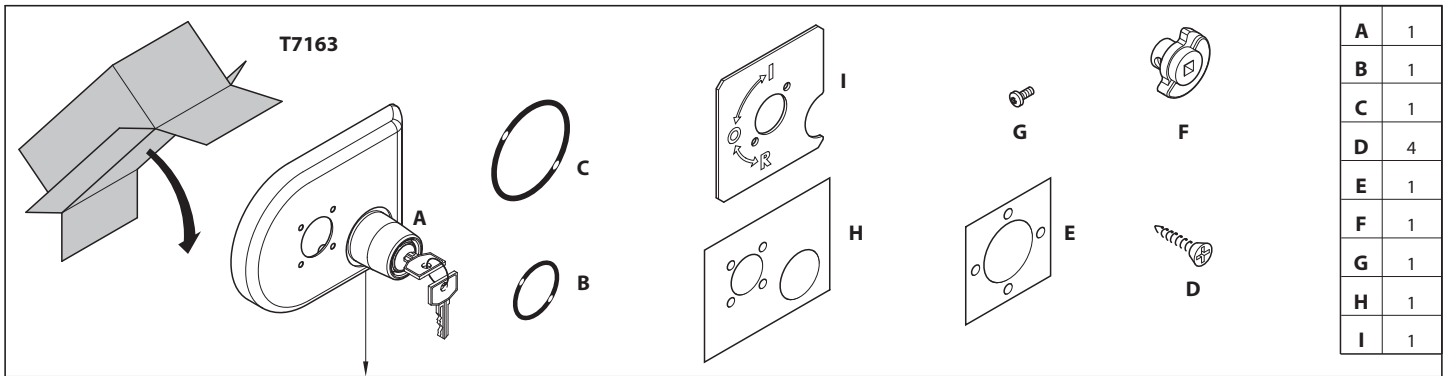




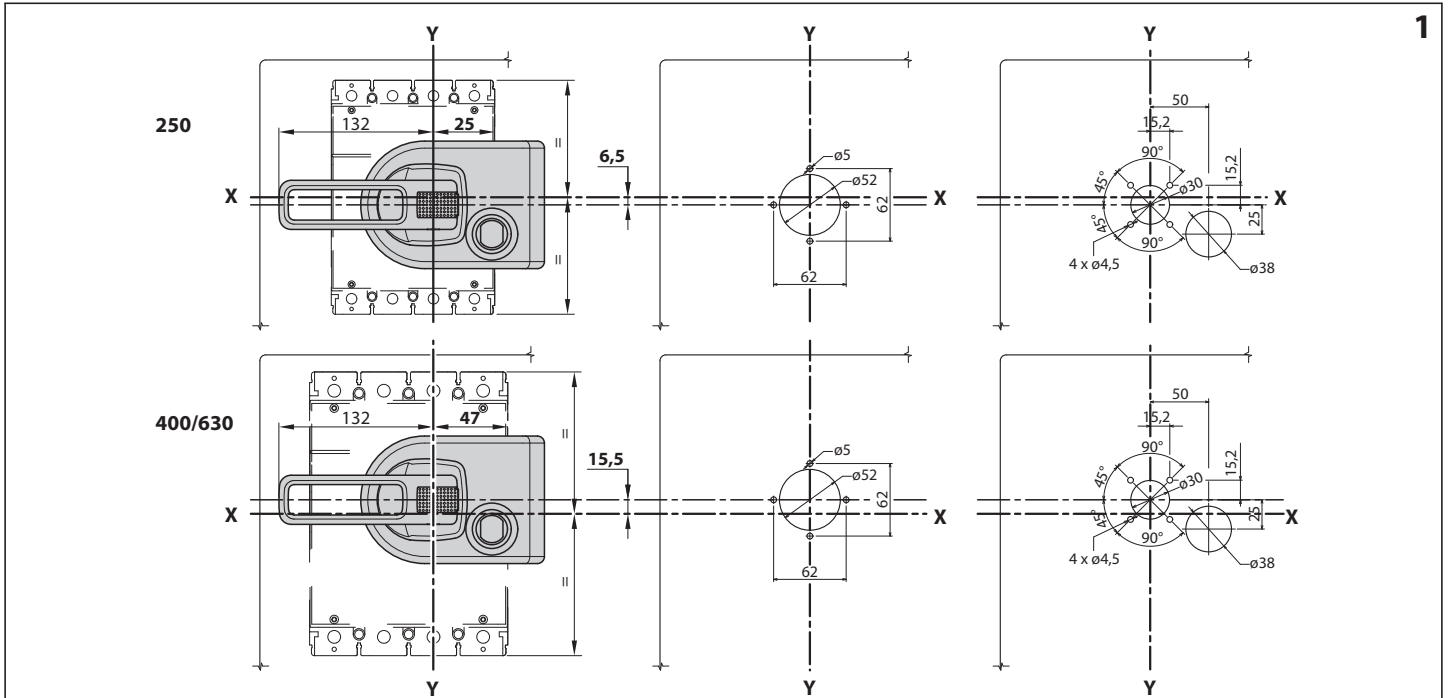
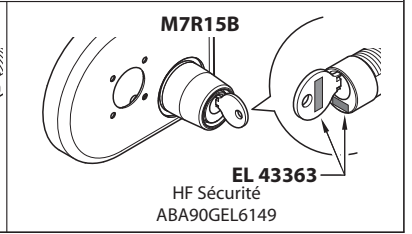
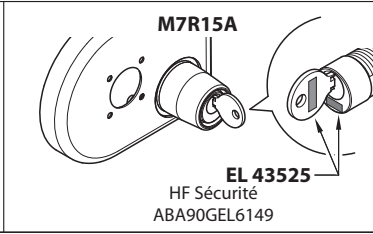
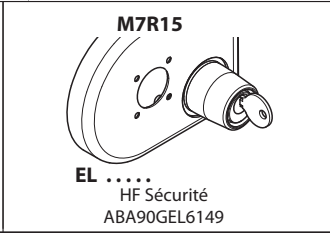
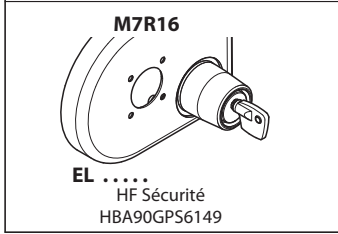
	C	D
L1	85,5 ± 302,5	117,5 ± 333
L	L1 - 50,5	L1 - 81
L2	56	25,5



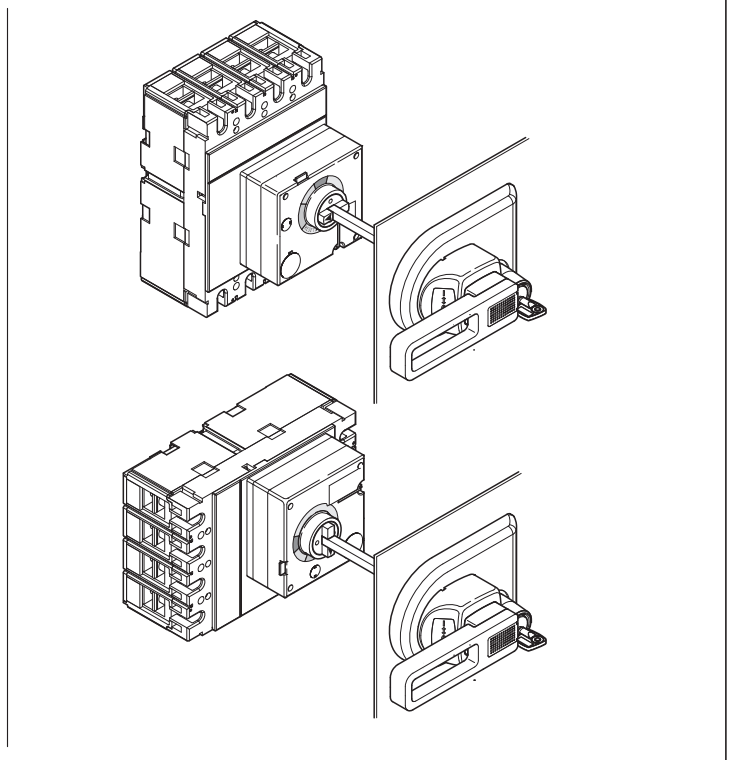
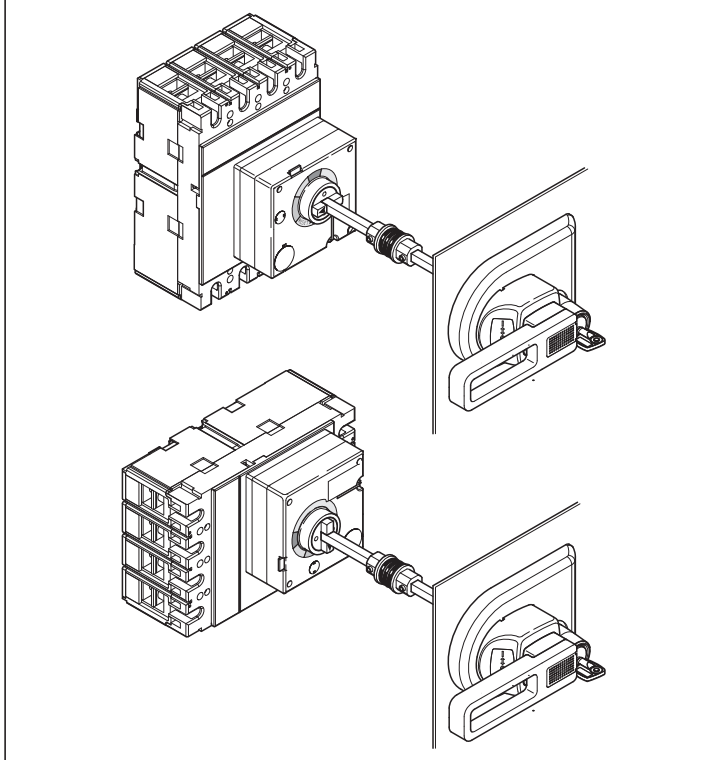


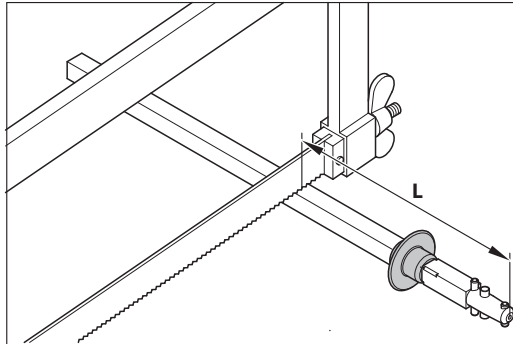
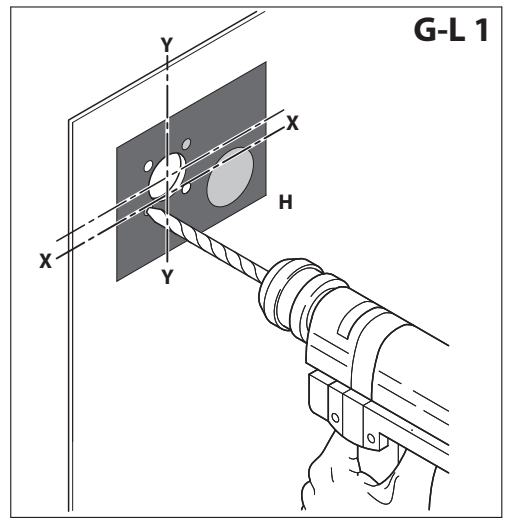
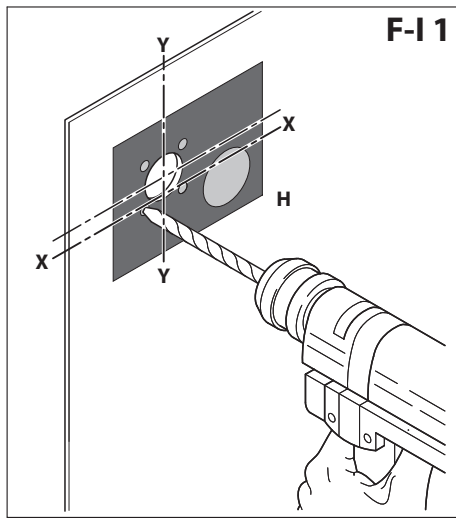
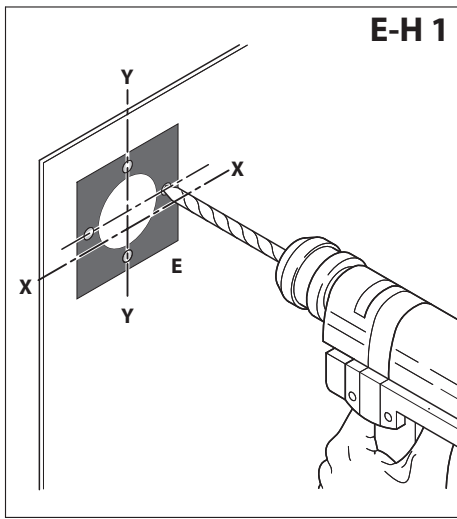


A	1
B	1
C	1
D	4
E	1
F	1
G	1
H	1
I	1

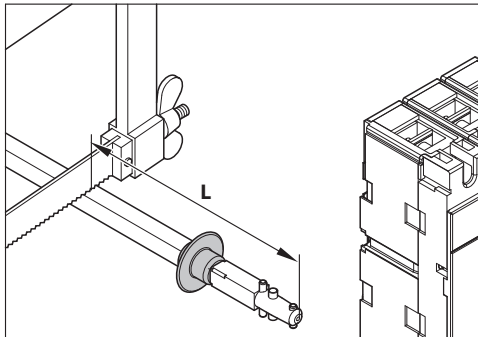
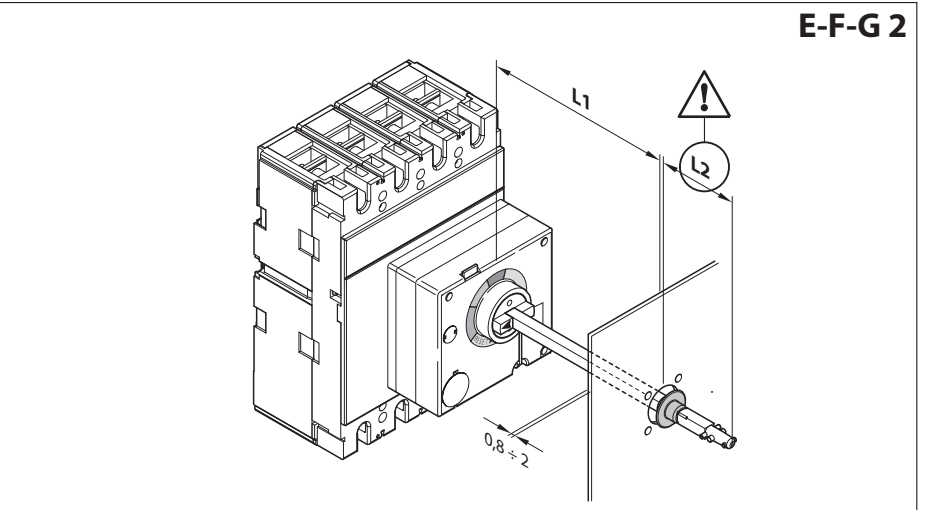


1

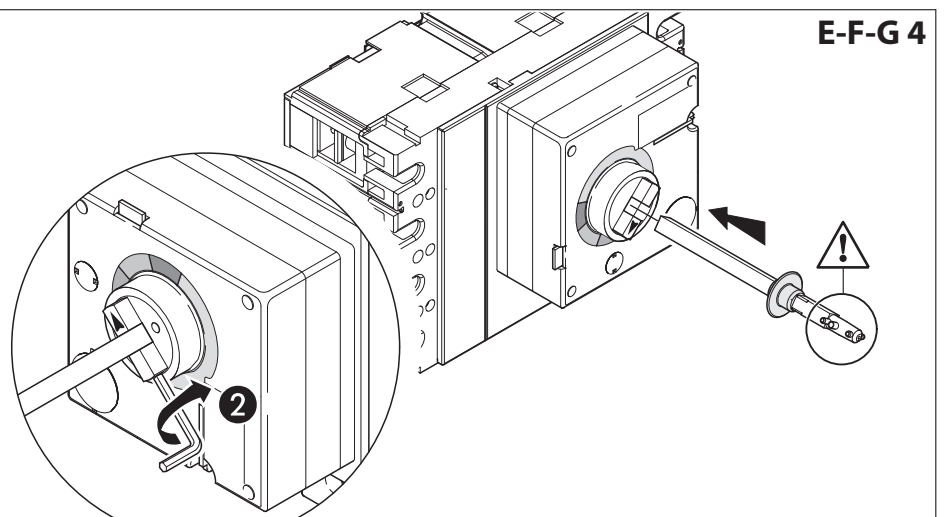
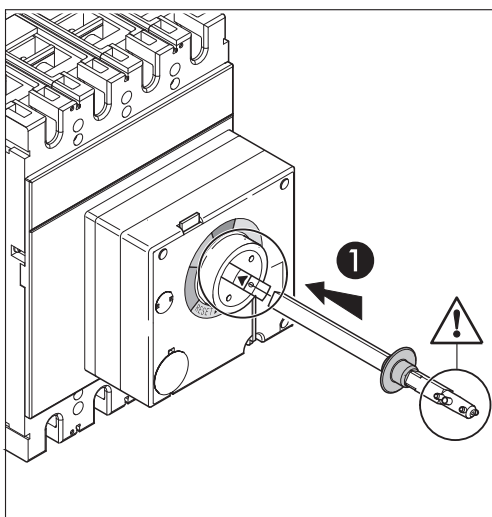
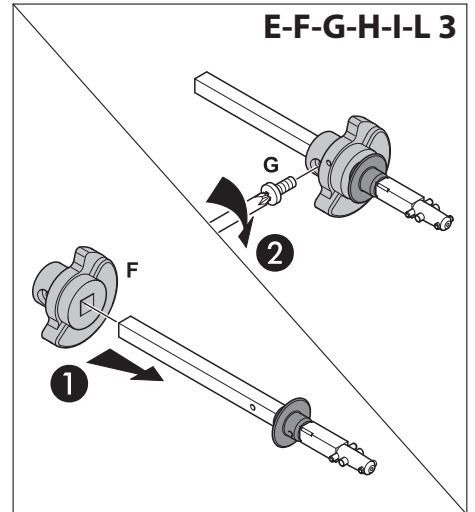
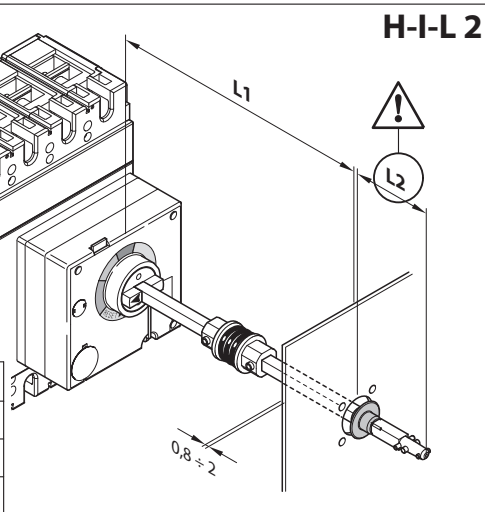


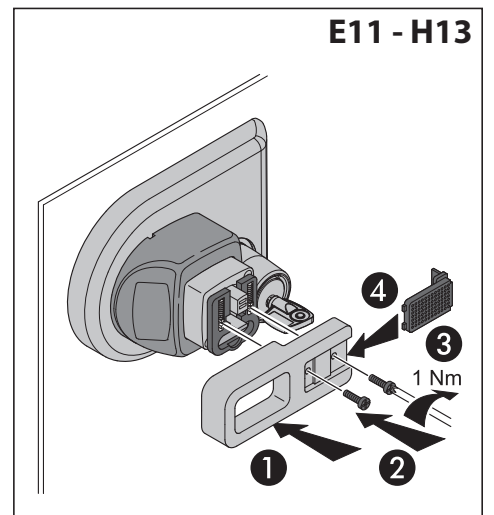
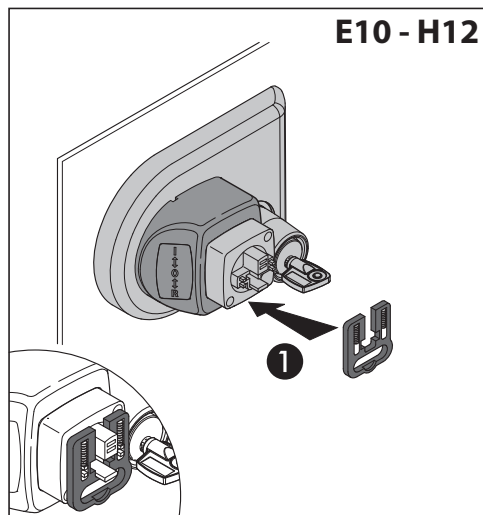
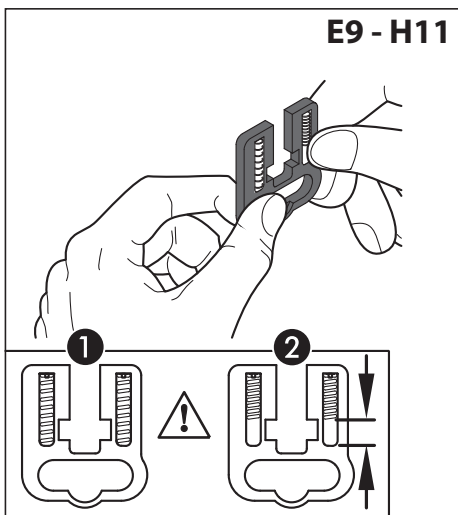
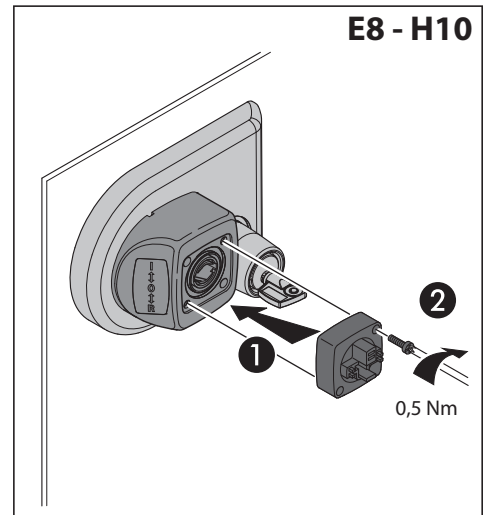
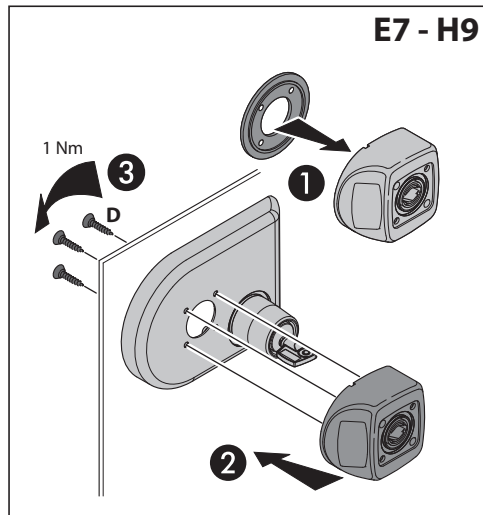
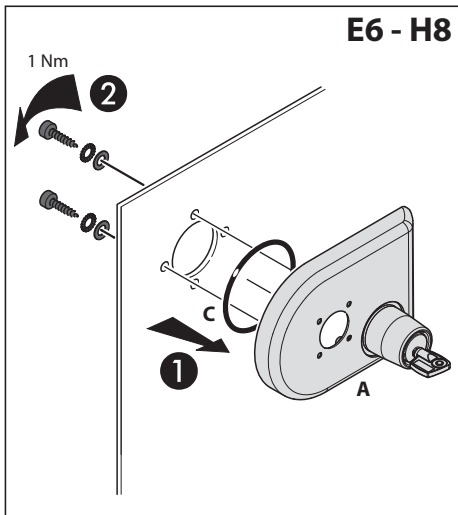
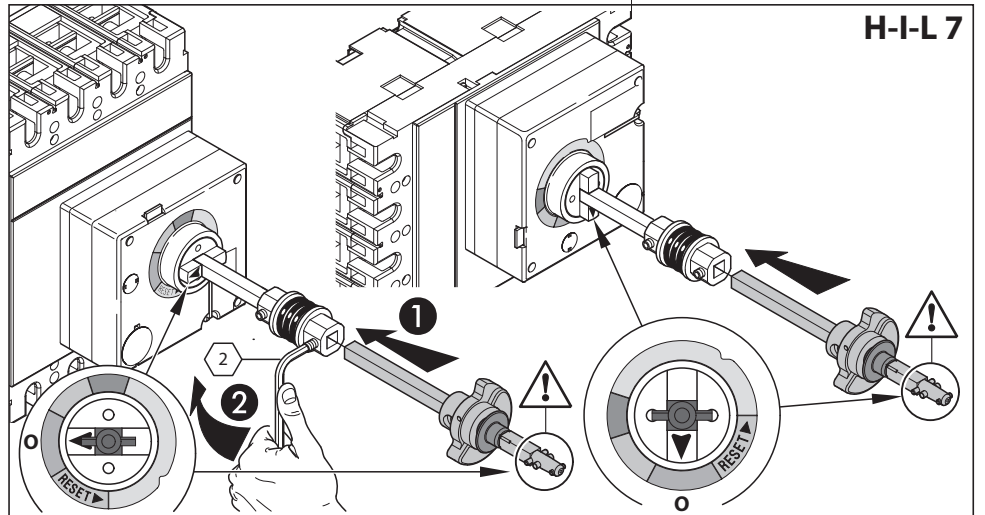
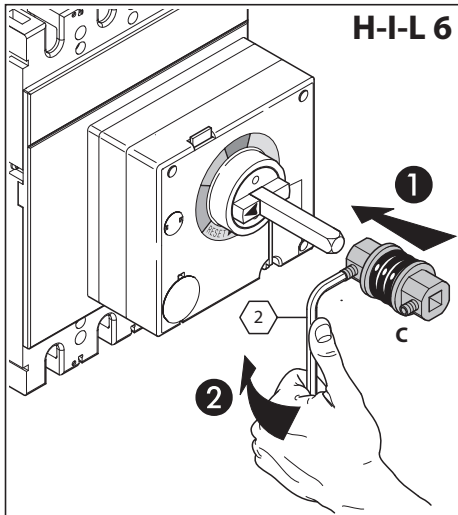
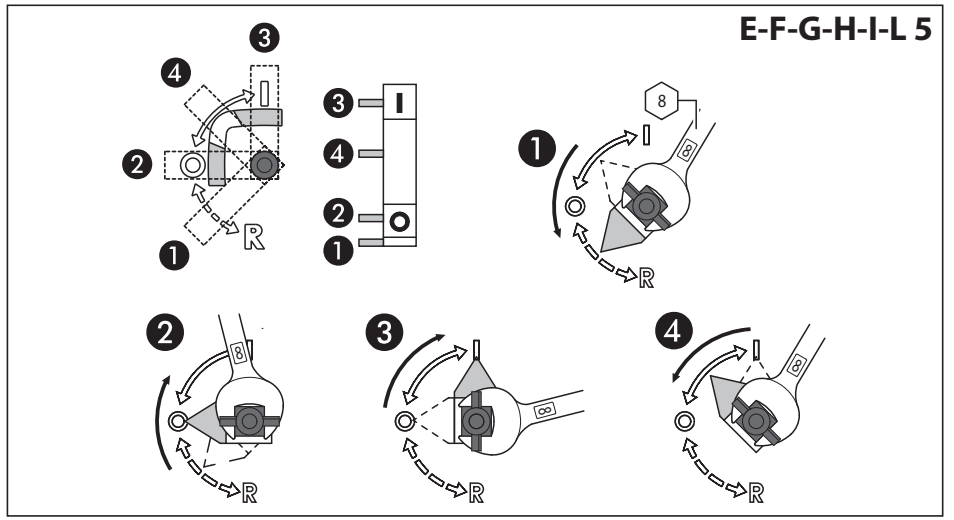
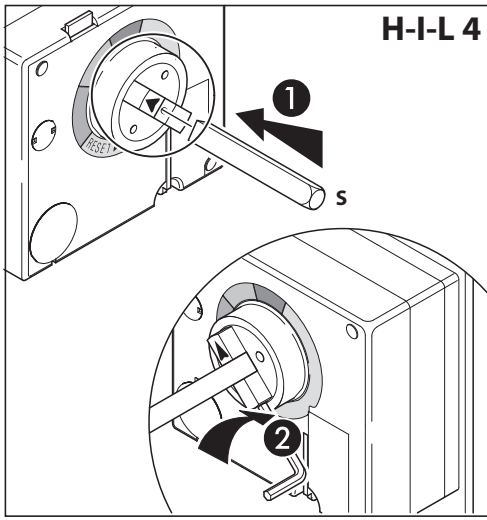


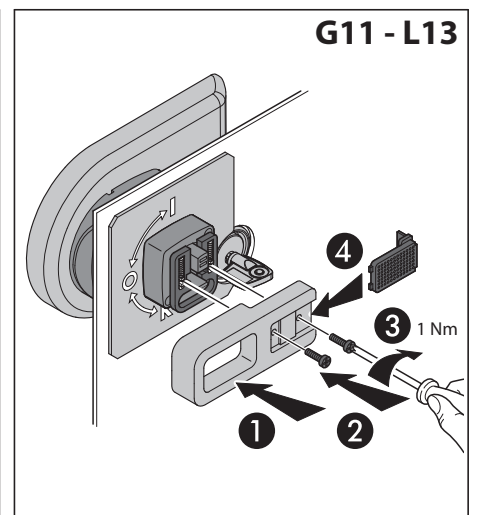
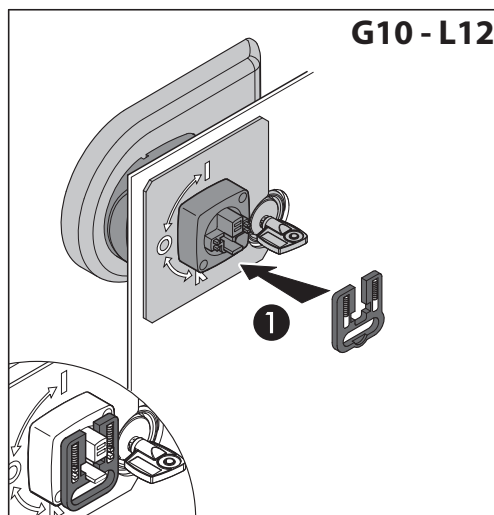
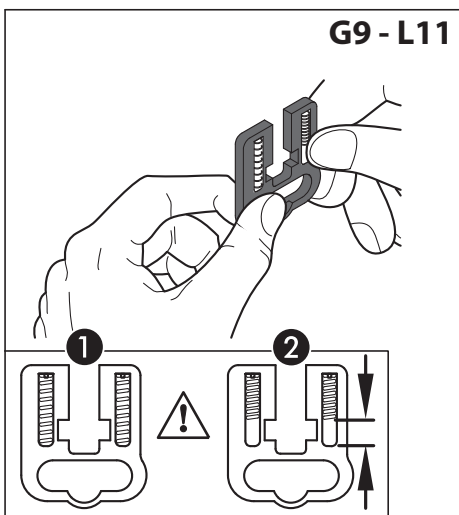
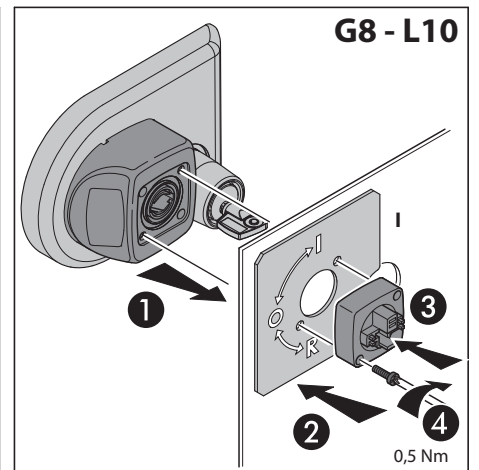
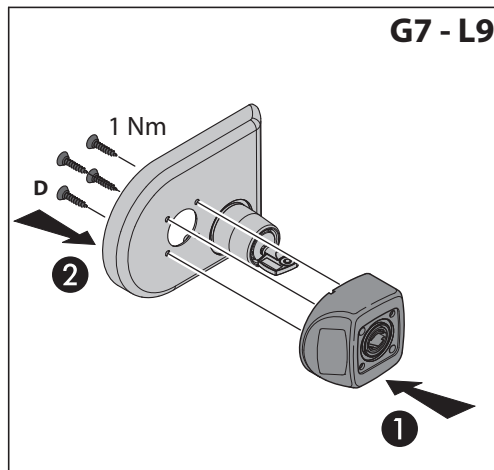
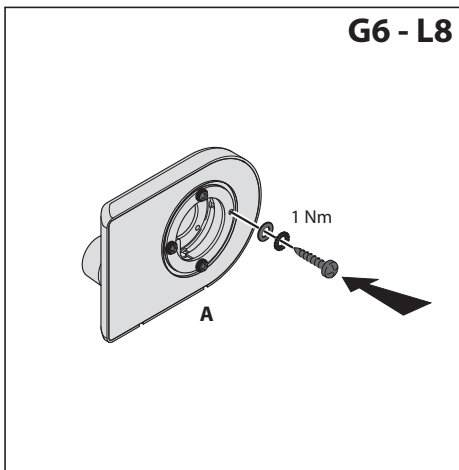
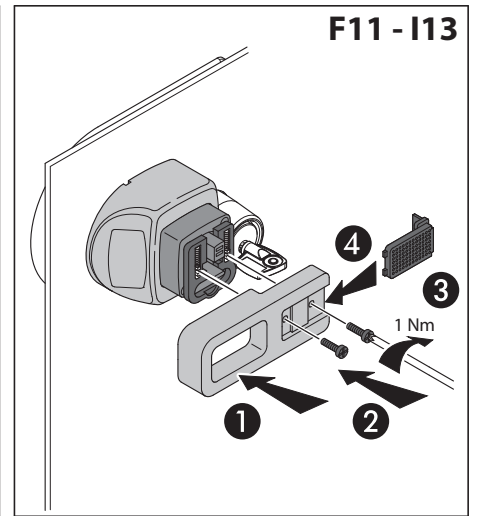
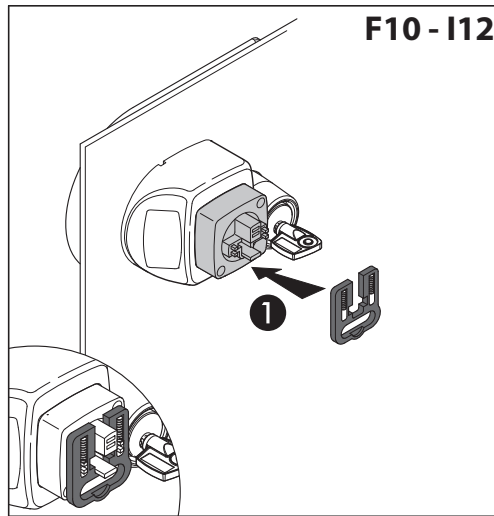
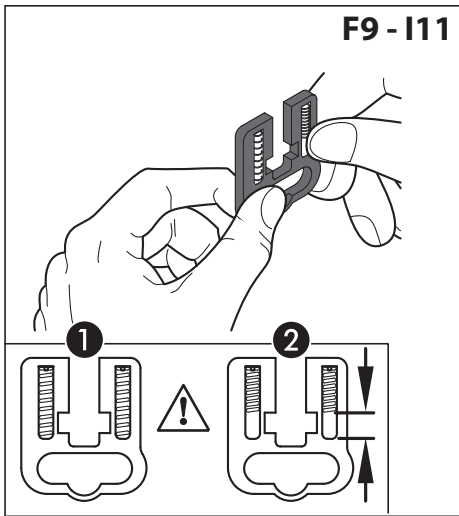
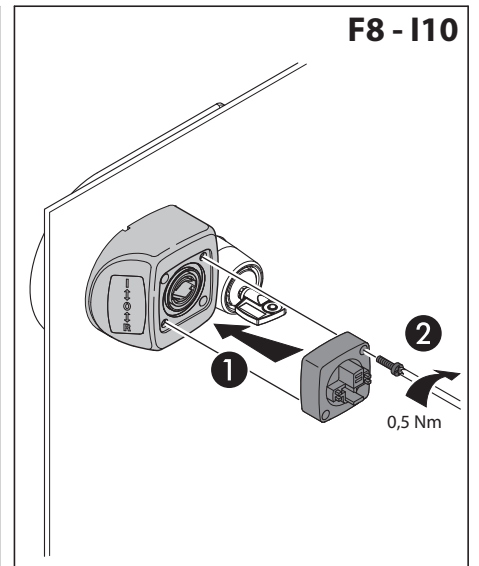
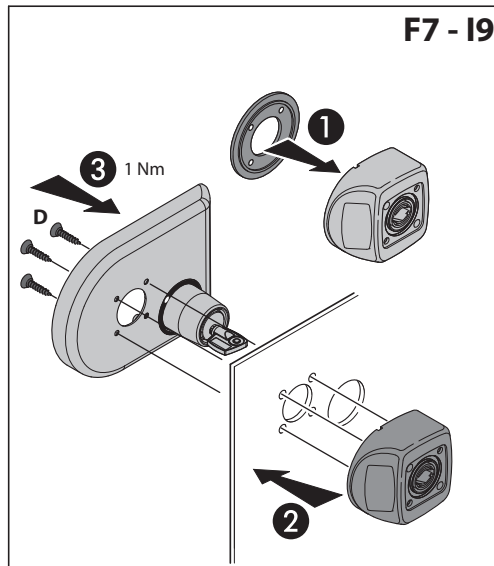
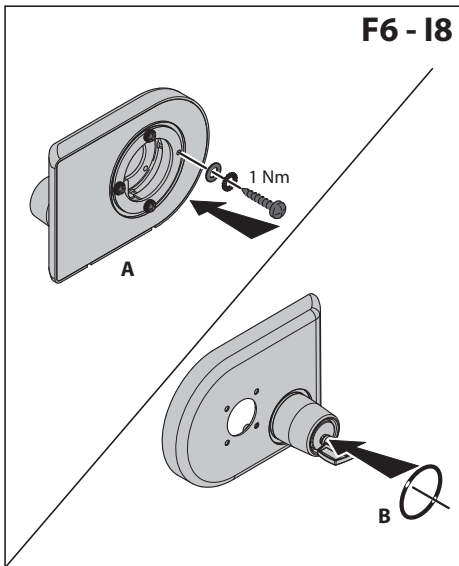
	E	F	G
L1	32 ÷ 102	52 ÷ 122	84 ÷ 152
L	L1 + 85	L1 + 65	L1 + 34,5
L2	76	56	25,5

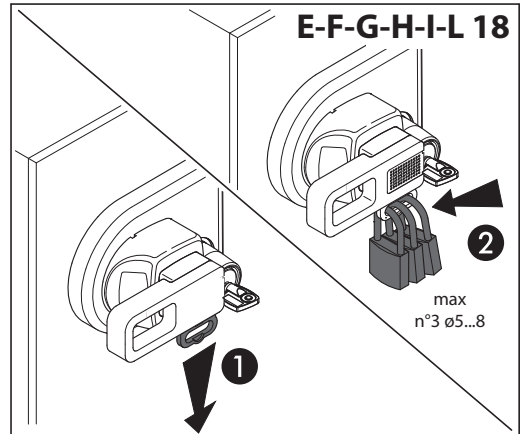
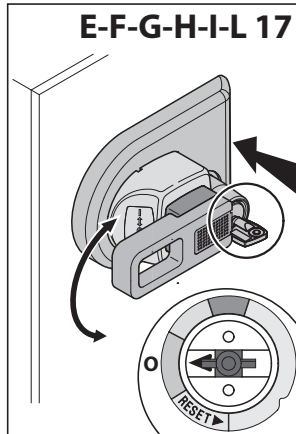
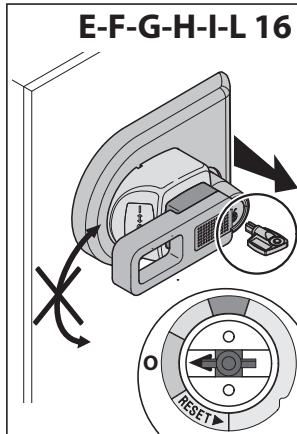
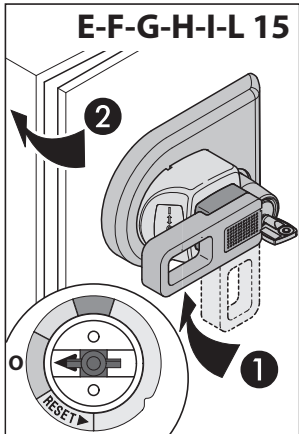
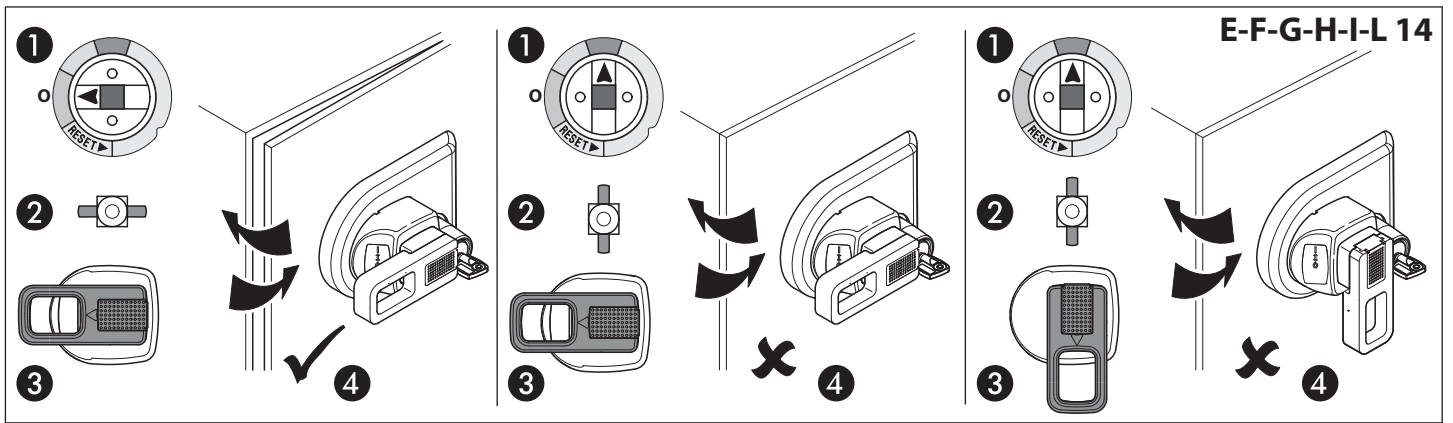


	H	I	L
L1	90,5 ÷ 282,5	110,5 ÷ 302,5	141 ÷ 333
L	L1 - 30,5	L1 - 50,5	L1 - 81
L2	76	56	25,5









Istruzioni di sicurezza

Questo prodotto deve essere installato in conformità con le regole d'installazione e di preferenza da un elettricista qualificato. L'eventuale installazione e utilizzo improprio dello stesso possono comportare rischi di shock elettrico o incendio. Prima di procedere all'installazione, leggere attentamente le istruzioni associate e individuare un luogo di montaggio idoneo in funzione del prodotto. Non aprire, smontare, alterare o modificare l'apparecchio eccetto speciale menzione indicata nel manuale. Tutti i prodotti BTicino devono essere esclusivamente aperti e riparati da personale adeguatamente formato e autorizzato da BTicino. Qualsiasi apertura o riparazione non autorizzata comporta l'esclusione di eventuali responsabilità, diritti alla sostituzione e garanzie. Utilizzare esclusivamente accessori a marchio BTicino.

IT CH



Consignas de seguridad

Este producto debe instalarse conforme a las normas de instalación y preferiblemente por un electricista cualificado. Una instalación y una utilización incorrectas pueden entrañar riesgos de choque eléctrico o de incendio. Antes de efectuar la instalación, leer las instrucciones, tener en cuenta el lugar de montaje específico del producto.

No abrir, desmontar, alterar o modificar el aparato salvo que esto se indique específicamente en las instrucciones. Todos los productos BTicino deben ser abiertos y reparados exclusivamente por personal formado y habilitado por BTicino. Cualquier apertura o reparación no autorizada anula la totalidad de las responsabilidades, derechos a sustitución y garantías.

Utilizar exclusivamente los accesorios de la marca BTicino.

ES CL CO CR MX PE US VE



Safety instructions

This product should be installed in compliance with installation rules, preferably by a qualified electrician. Incorrect installation and use can lead to risk of electric shock or fire. Before carrying out the installation, read the instructions and take account of the product's specific mounting location. Do not open up, dismantle, alter or modify the device except where specifically required to do so by the instructions. All BTicino products must be opened and repaired exclusively by personnel trained and approved by BTicino. Any unauthorised opening or repair completely cancels all liabilities and the rights to replacement and guarantees. Use only BTicino brand accessories.

GB CA IN IE US



Instruções de segurança

Este produto deve ser instalado de acordo com as regras de instalação e de preferência por um electricista qualificado. A instalação e o uso incorrectos podem provocar riscos de choque eléctrico ou de incêndio. Antes de efectuar a instalação, ler as instruções e ter em conta a localização adequada para a montagem do produto.

Não abrir, desmontar, alterar ou modificar o aparelho salvo especificação em contrário nas instruções do produto. Todos os produtos BTicino só devem ser abertos e reparados exclusivamente por pessoal formado e autorizado pela BTicino. Qualquer abertura ou reparação não autorizada cancela todas as responsabilidades, direitos de substituição e garantias. Utilizar exclusivamente os acessórios da marca BTicino.

PT



Consignes de sécurité

Ce produit doit être installé conformément aux règles d'installation et de préférence par un électricien qualifié. Une installation et une utilisation incorrectes peuvent entraîner des risques de choc électrique ou d'incendie. Avant d'effectuer l'installation, lire la notice, tenir compte du lieu de montage spécifique au produit. Ne pas ouvrir, démonter, altérer ou modifier l'appareil sauf mention particulière indiquée dans la notice. Tous les produits BTicino doivent exclusivement être ouverts et réparés par du personnel formé et habilité par BTicino. Toute ouverture ou réparation non autorisée annule l'intégralité des responsabilités, droits à remplacement et garanties. Utiliser exclusivement les accessoires de la marque BTicino.

FR BE CA LU CH