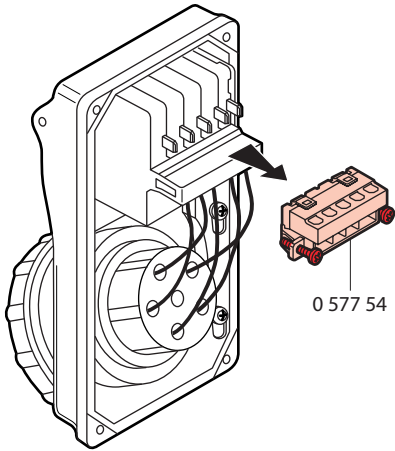
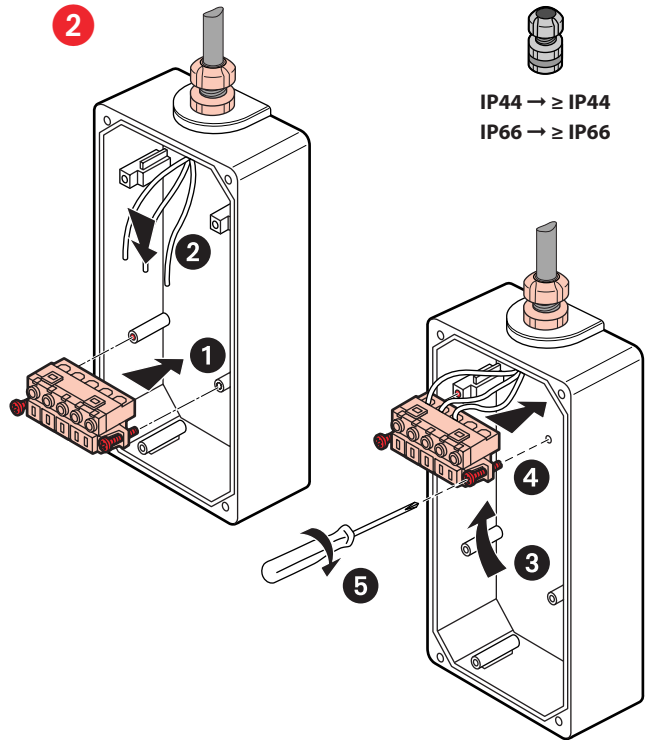


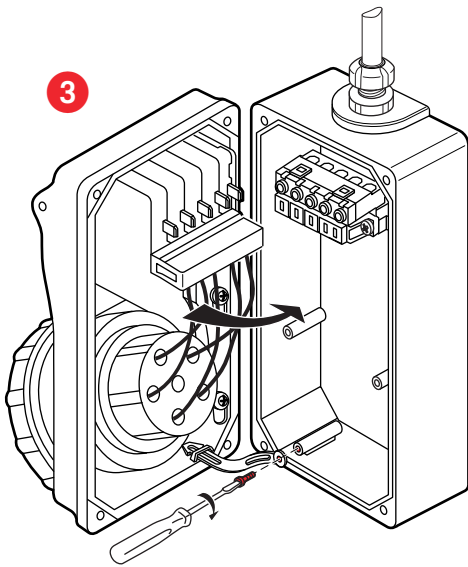
1



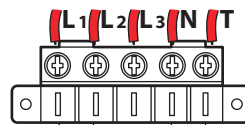
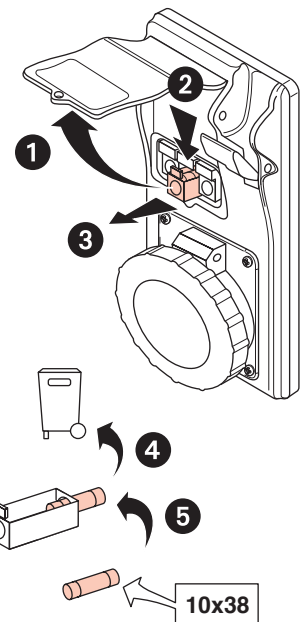
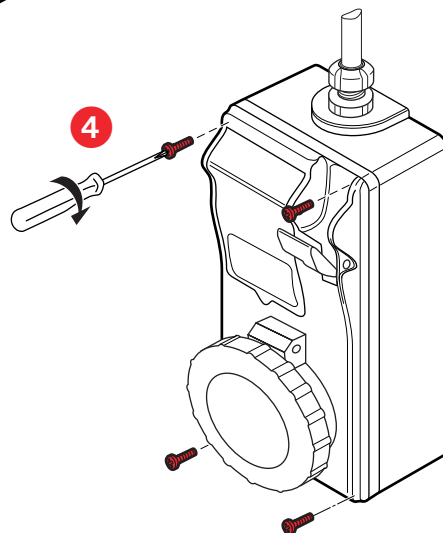
2



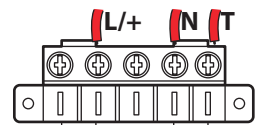
3



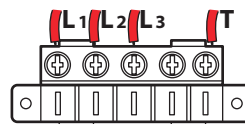
4



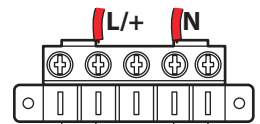
3P+N+T



2P+T



3P+T



2P