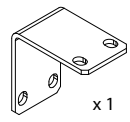
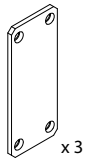


3 379 49



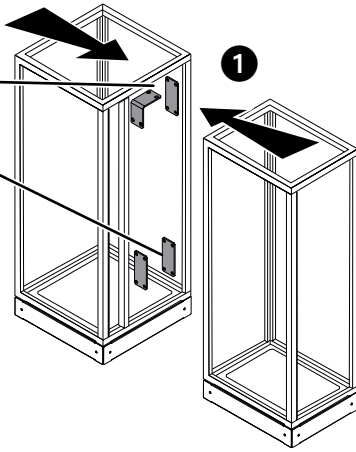
x 1



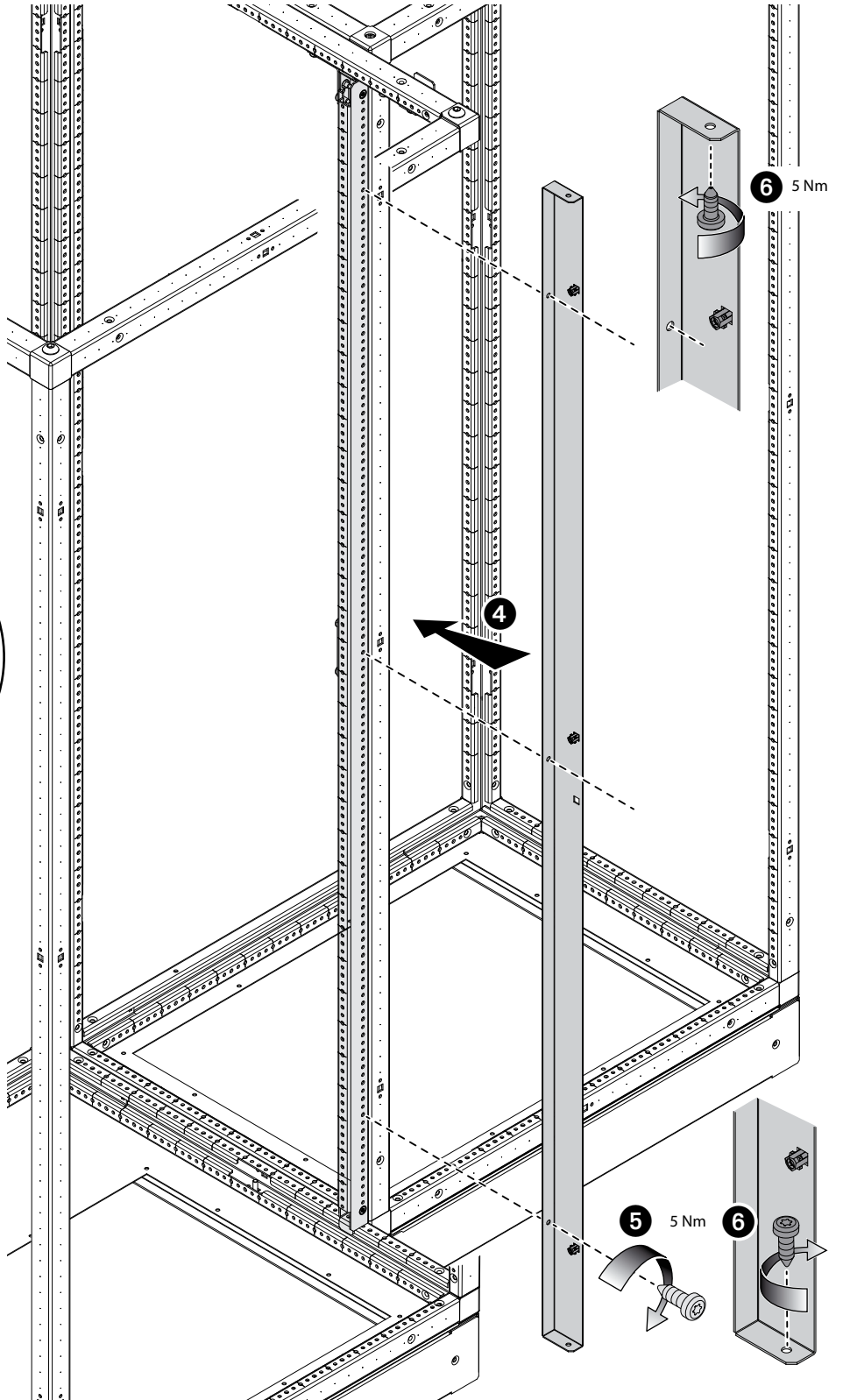
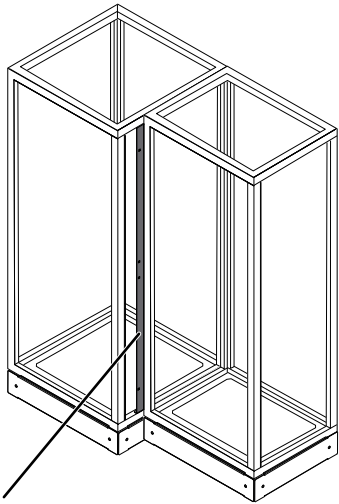
x 3



x 16



1



6

5 Nm

4

2

3

1/4

5

5 Nm

6

5 Nm

