

Caractéristiques

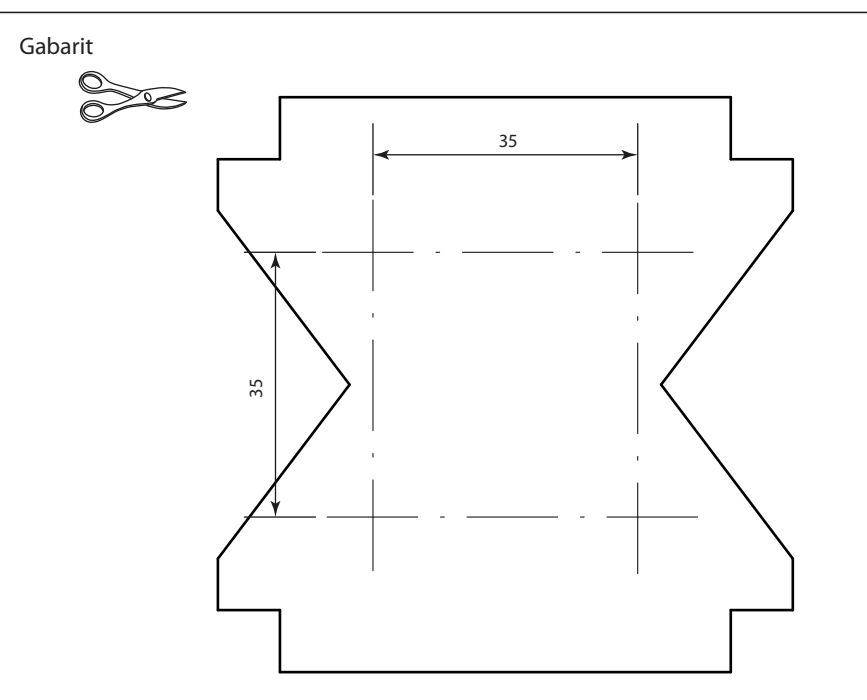
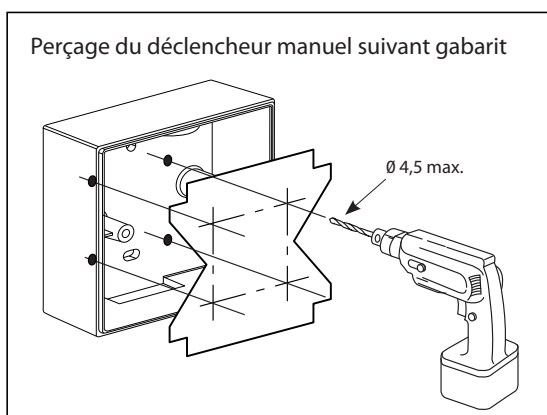
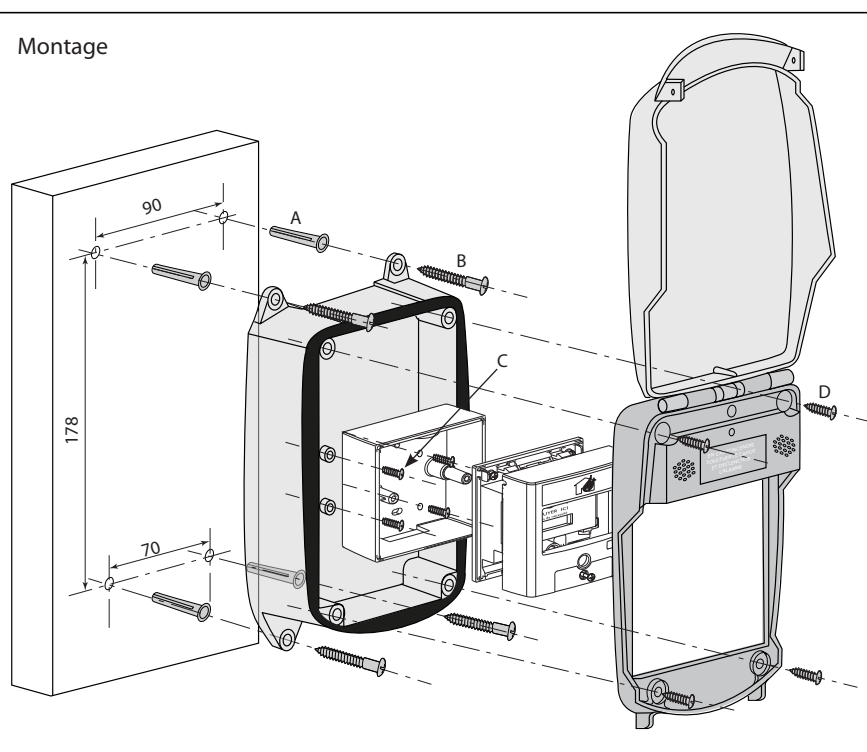
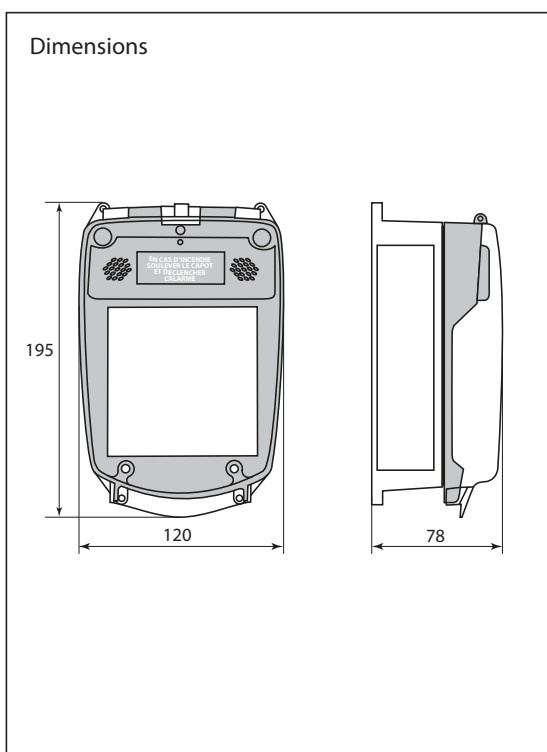
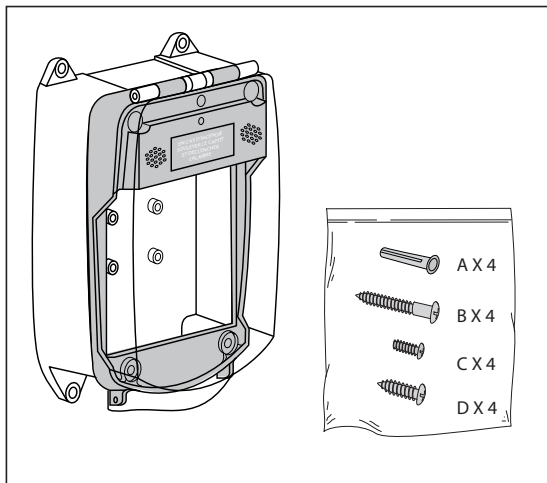
IP 45 : pour ensemble déclencheur manuel réf : 340 000 monté dans le boîtier étanche.
IK : 08

⚠️ Consignes de sécurité :

Ce produit doit être installé conformément aux règles d'installation et de préférence par un électricien qualifié. Une installation et/ou une utilisation incorrectes peuvent entraîner des risques de choc électrique ou d'incendie.

Avant d'effectuer l'installation, lire la notice, tenir compte du lieu de montage spécifique au produit. Ne pas ouvrir, démonter, altérer ou modifier l'appareil sauf mention particulière indiquée dans la notice. Tous les produits URA doivent exclusivement être ouverts et réparés par du personnel formé et habilité par URA. Toute ouverture ou réparation non autorisée annule l'intégralité des responsabilités, droits à remplacement et garanties.

Utiliser exclusivement les accessoires de la marque URA.



DOC. N° LE09844AA

Les indications contenues dans le présent document étant susceptibles d'être modifiées sans préavis n'engagent URA qu'après confirmation.



BP 30076

87002 LIMOGES CEDEX FRANCE

Service Relations Pro : Tél. : 0810 00 89 89 - Fax : 0810 110 110

www.ura.fr