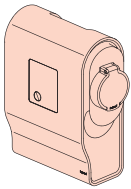
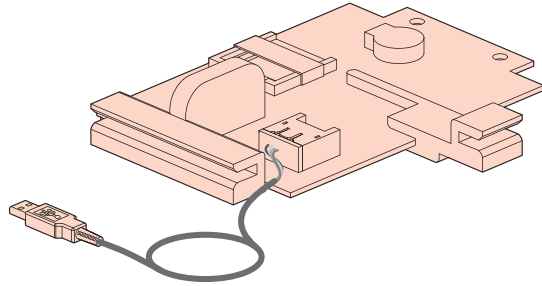
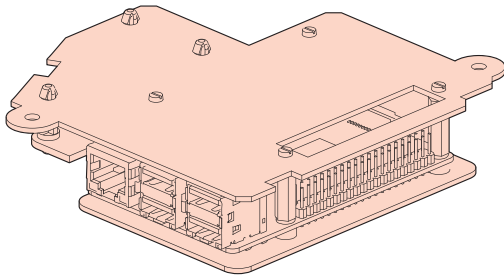


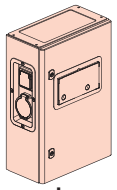
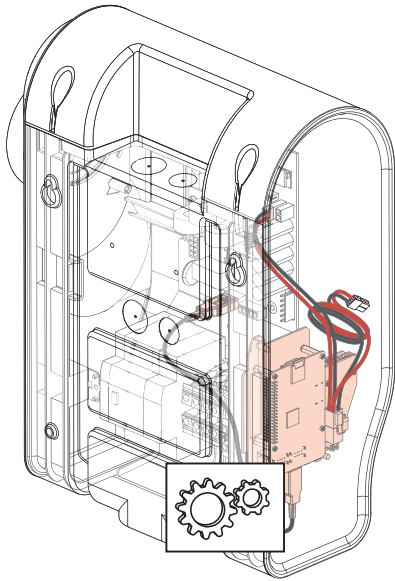
FR / EN
ES / PT
IT / FL
DE / HU

0 590 56

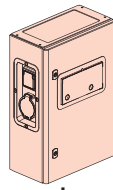
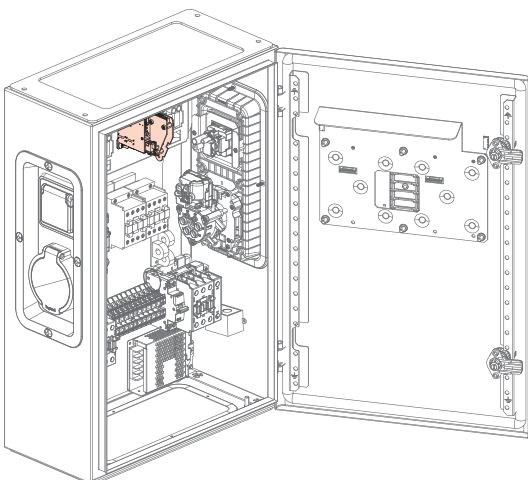
0 590 59



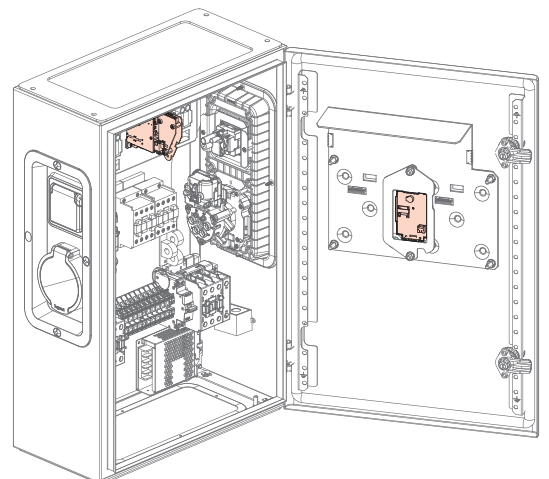
+ 0 590 56





+ 0 590 56

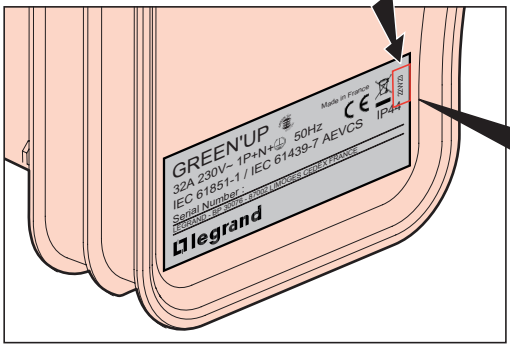


**+ 0 590 56
+ 0 590 59**



 **Consignes de sécurité / Safety instructions**

 **DEEE**

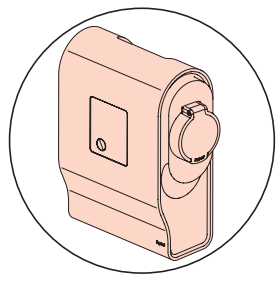


22W23

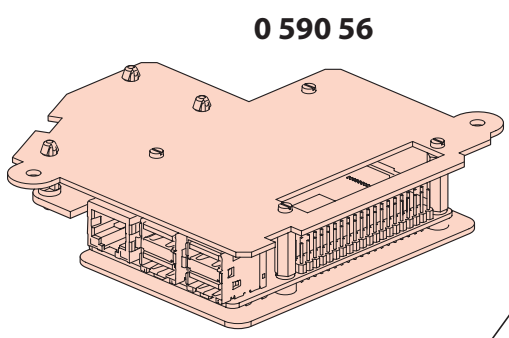
$\geq 22W23$ p 1 → 11

$< 22W23$ p 12 → 22

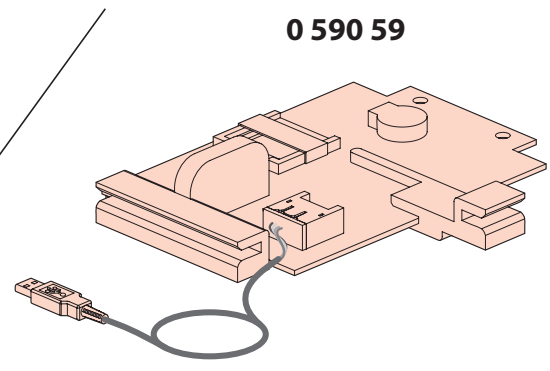
$\geq 22W23$



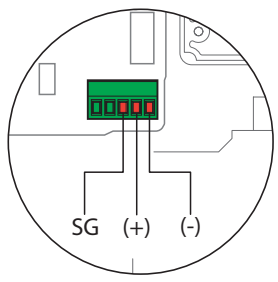
 p 2



0 590 56

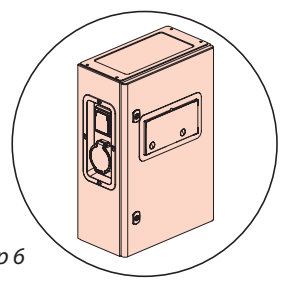


0 590 59

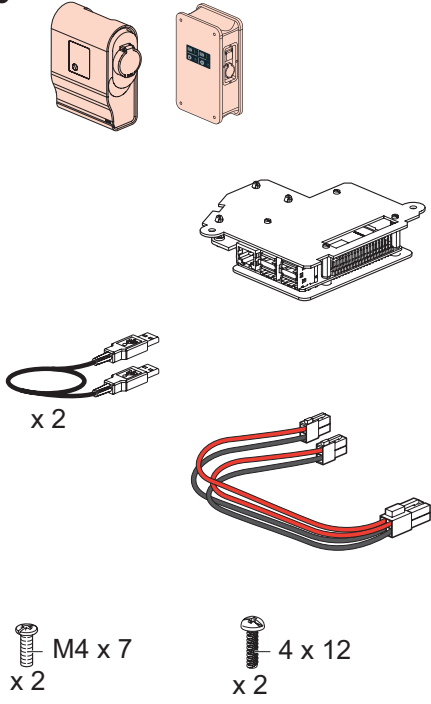


  p 10

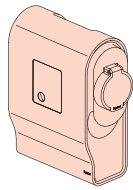
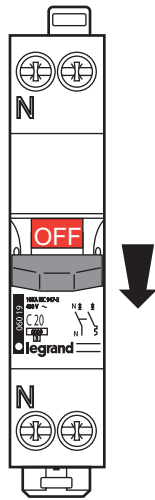
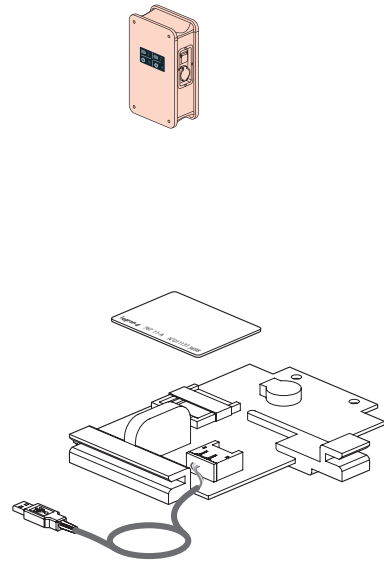
 p 6



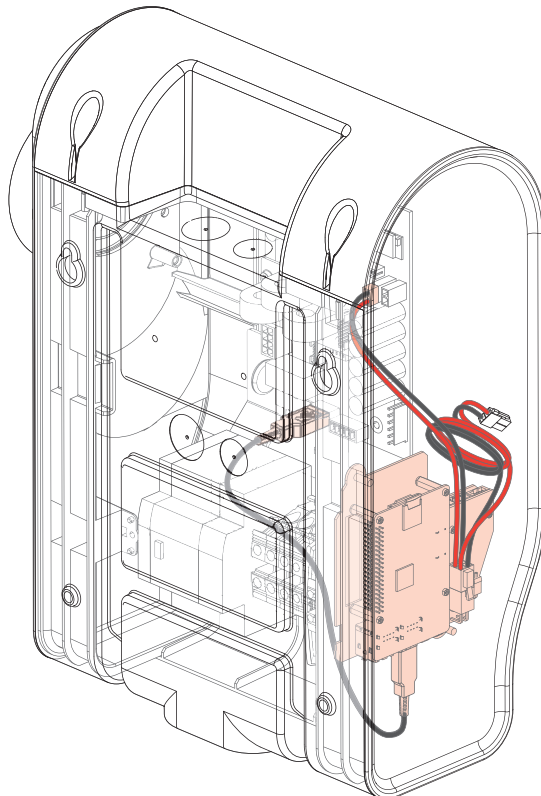
0 590 56



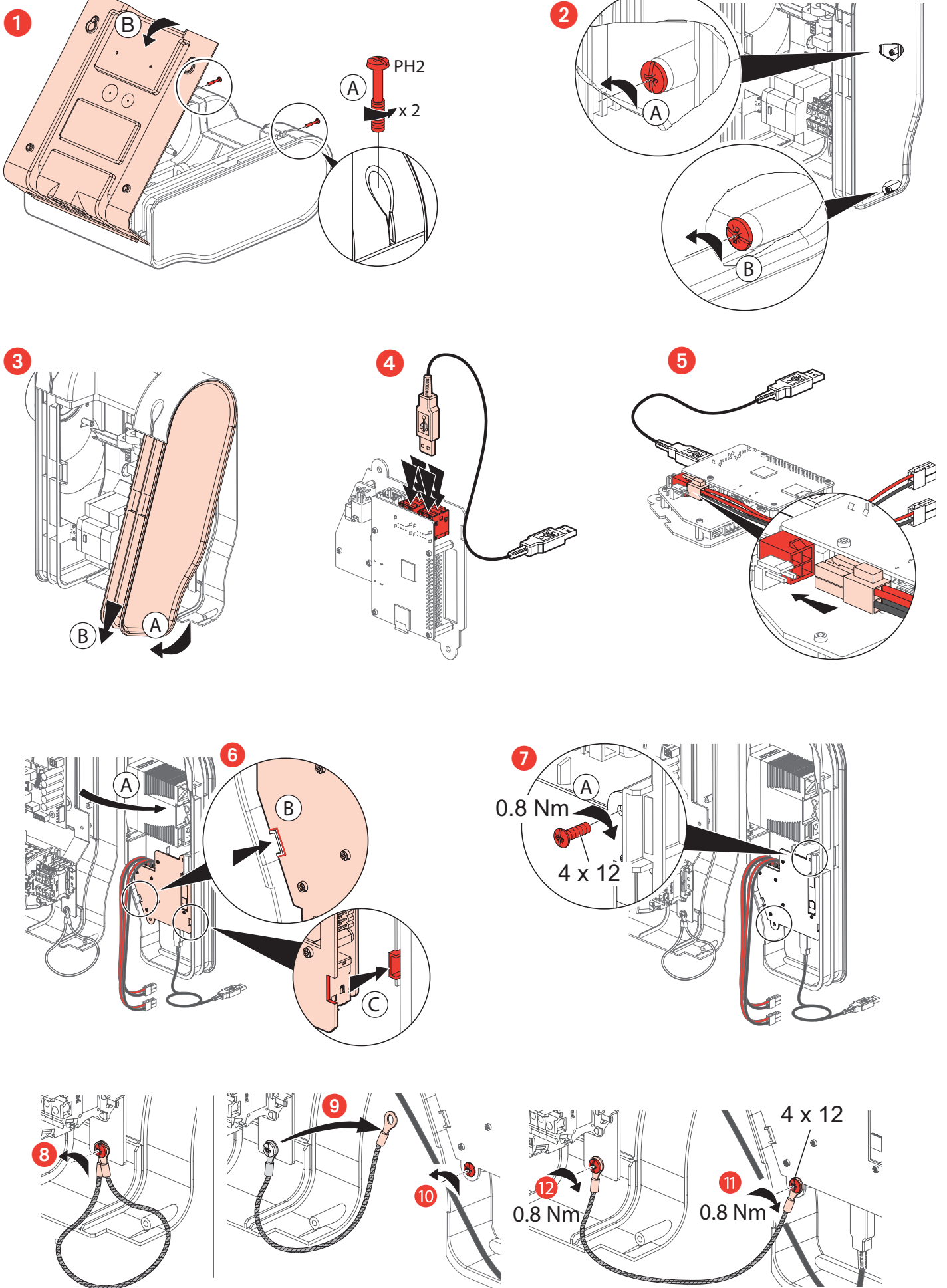
0 590 59

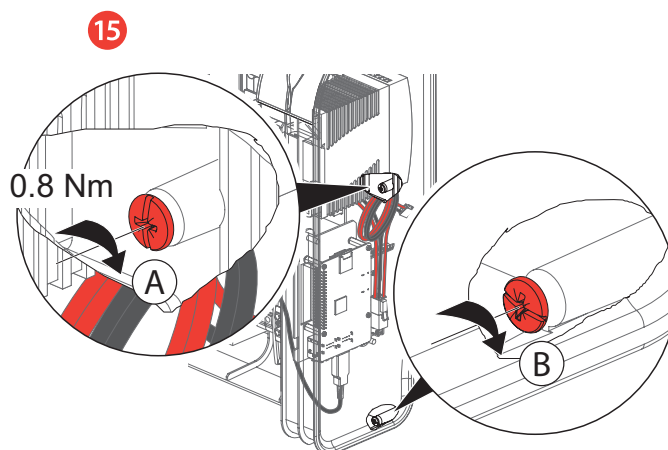
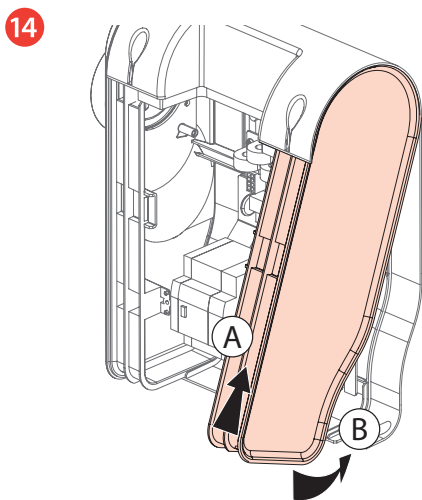
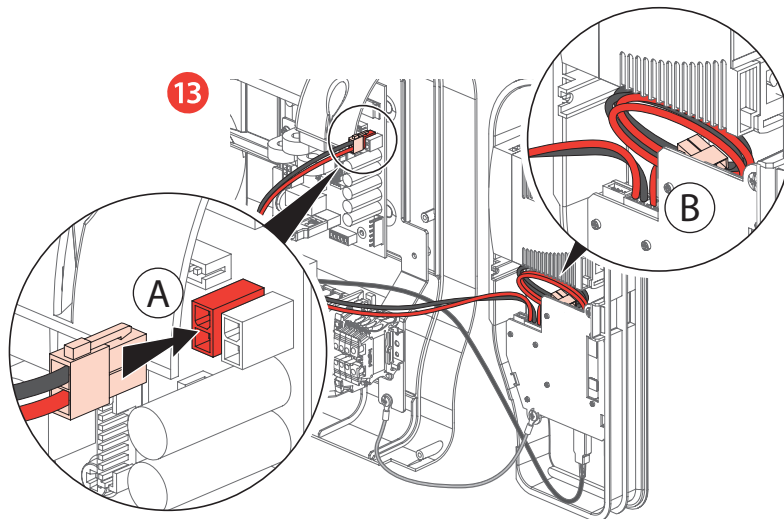
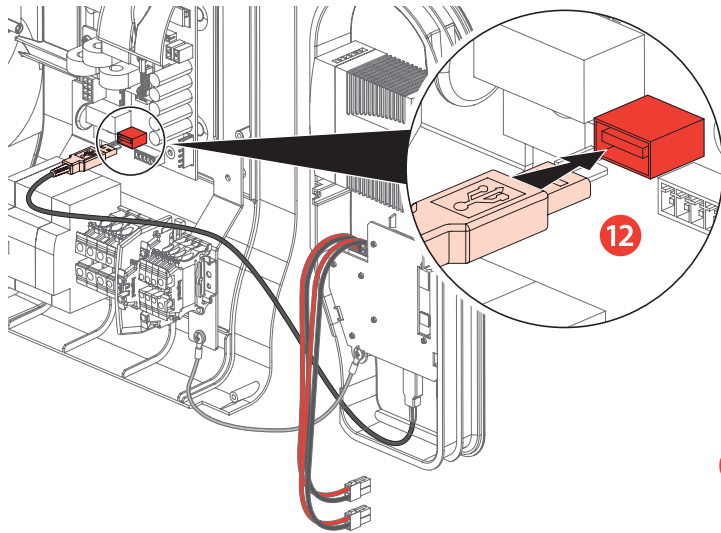


+ 0 590 56



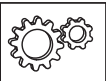
0 590 56



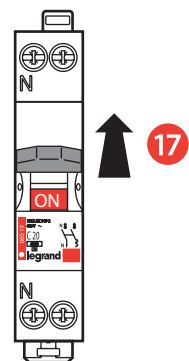
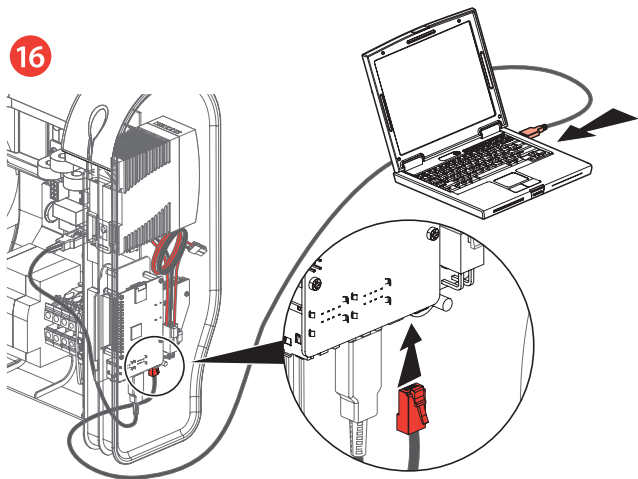


Le soussigné, **LEGRAND**, déclare que l'équipement radioélectrique du type (0 590 56/59) est conforme à la directive 2014/53/UE. Le texte complet de la déclaration UE de conformité est disponible à l'adresse suivante : www.legrand.com

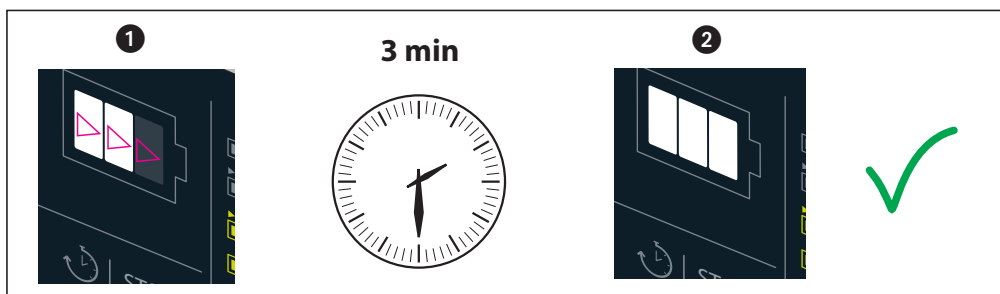
The undersigned, **LEGRAND**, declares that radio equipment of type (0 590 56/59) complies with the Directive 2014/53/EU. The full text of the EU declaration of conformity can be found at: www.legrand.com



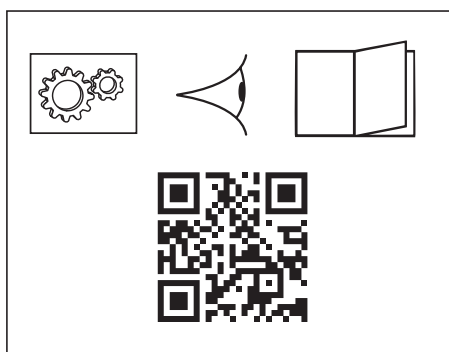
16



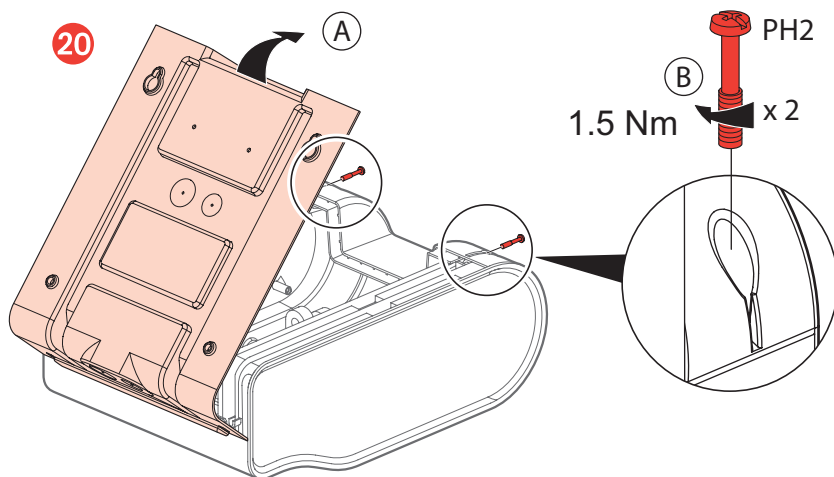
18

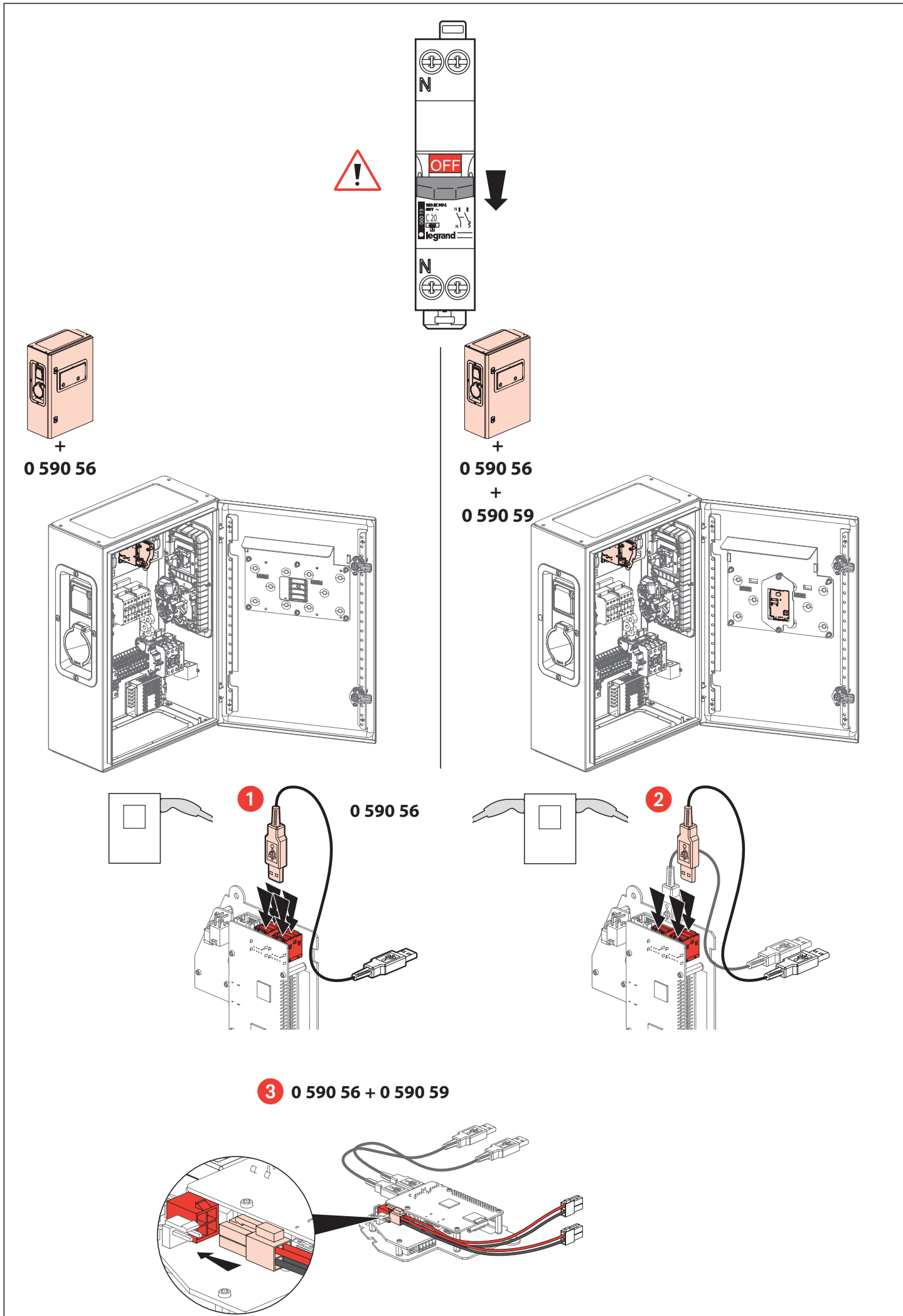


19

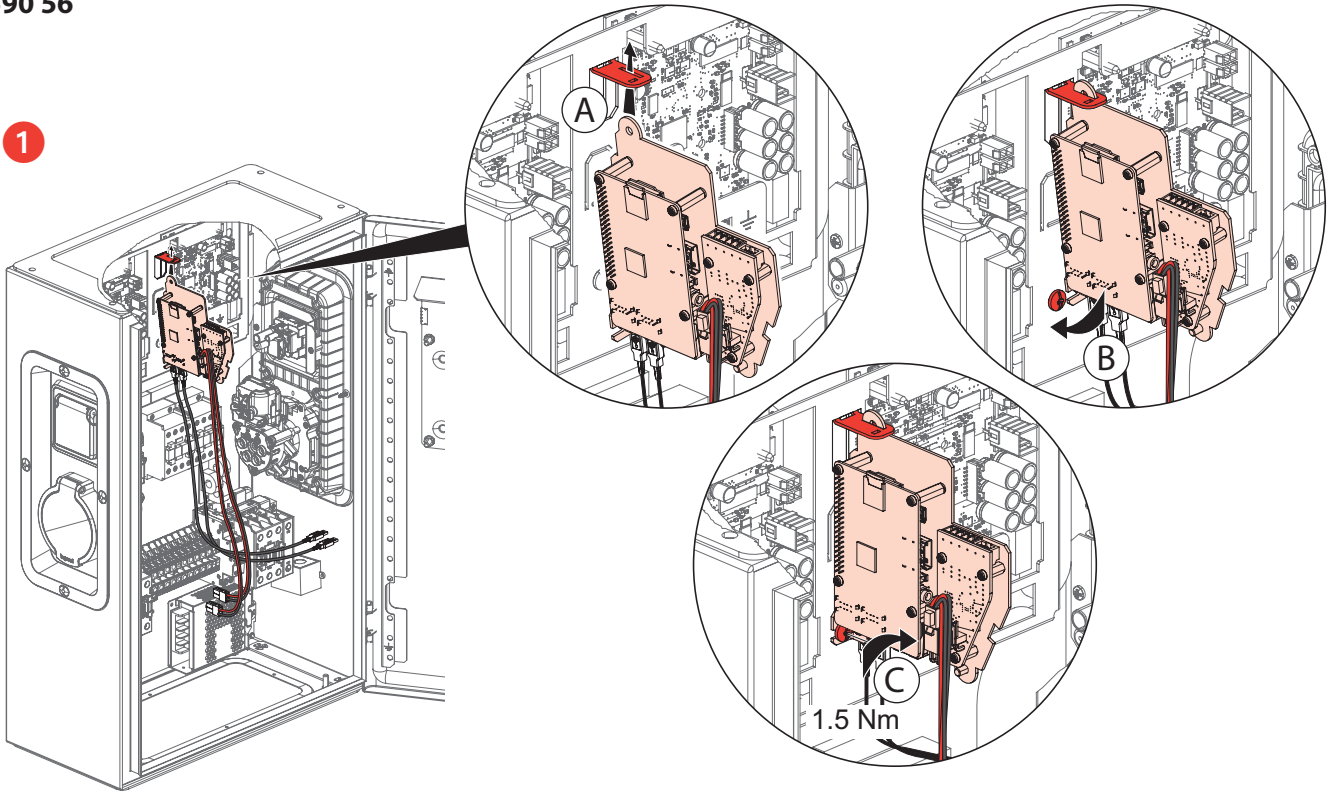


20

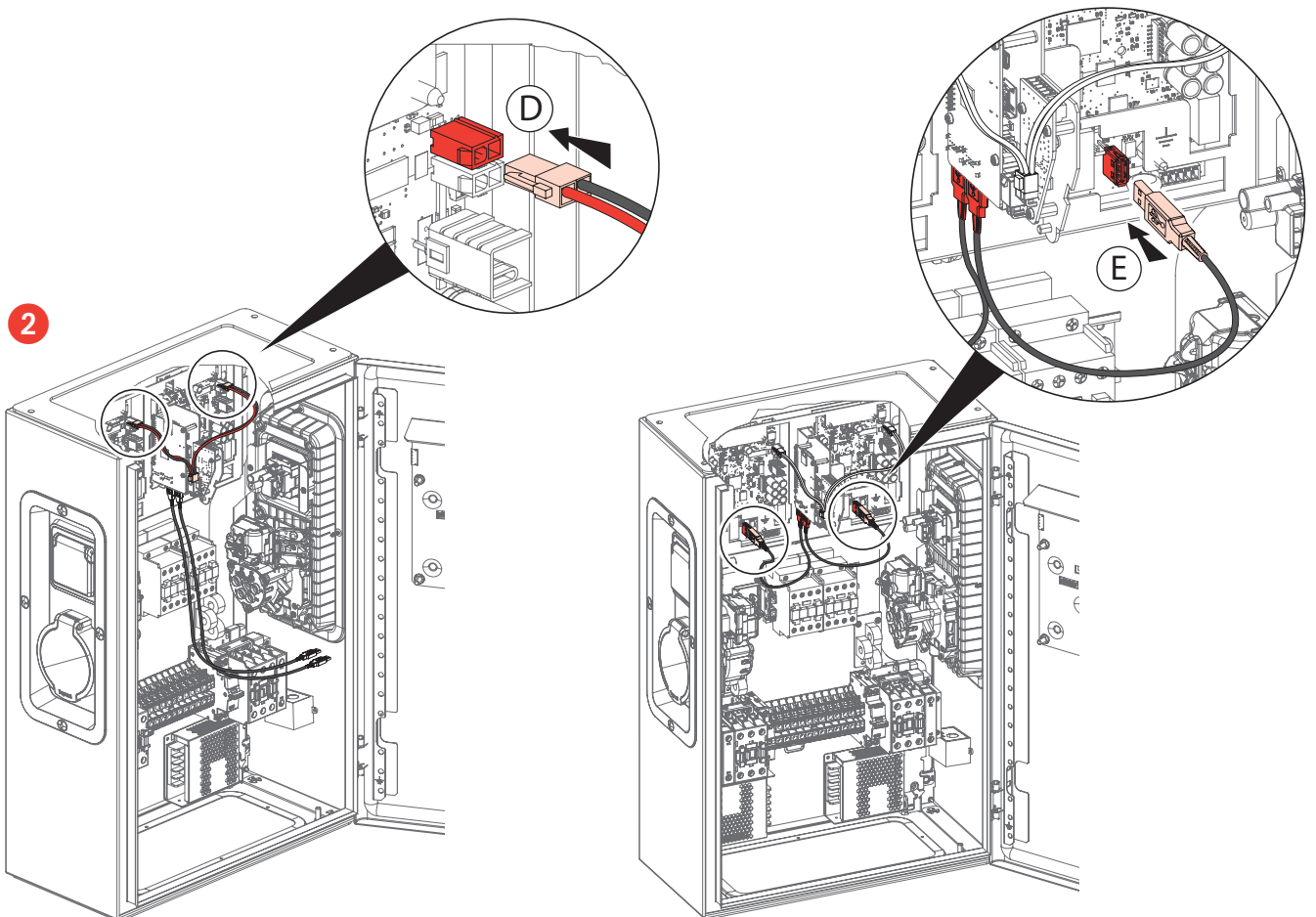




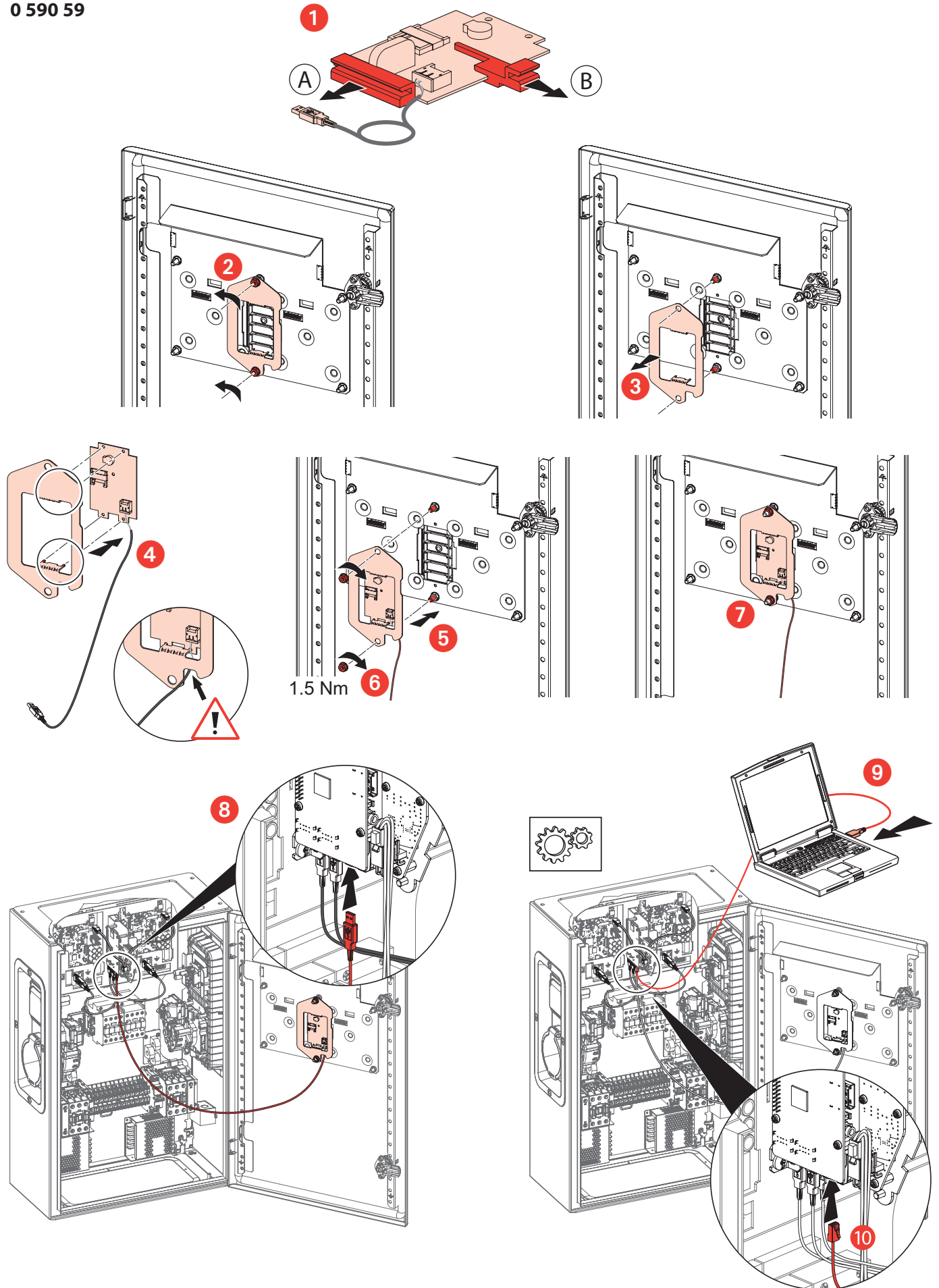
1



2



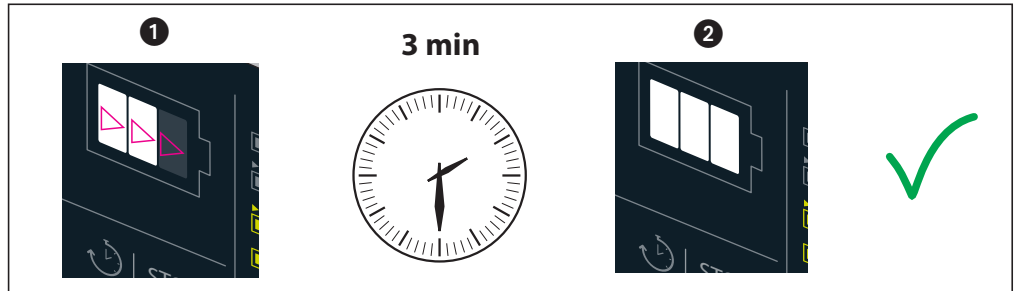
0 590 59



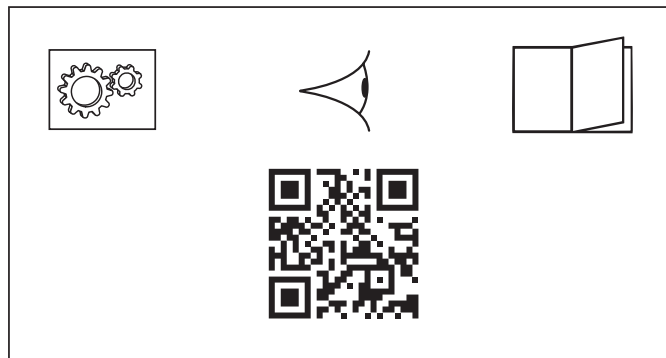
Le soussigné, LEGRAND, déclare que l'équipement radioélectrique du type (0 590 56/59) est conforme à la directive 2014/53/UE. Le texte complet de la déclaration UE de conformité est disponible à l'adresse suivante : www.legrand.com
The undersigned, LEGRAND, declares that radio equipment of type (0 590 56/59) complies with the Directive 2014/53/EU. The full text of the EU declaration of conformity can be found at: www.legrand.com



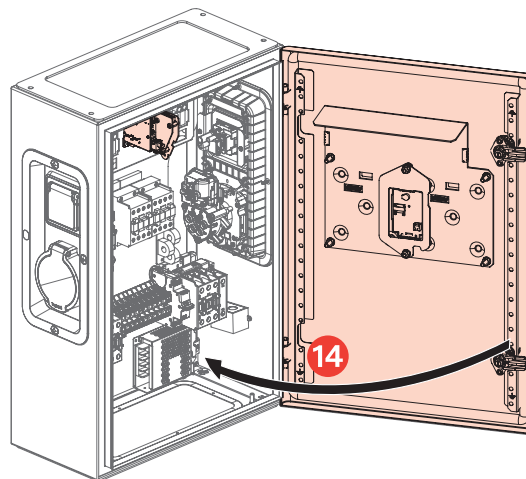
12

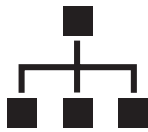
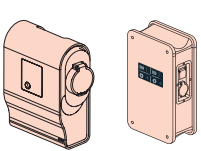
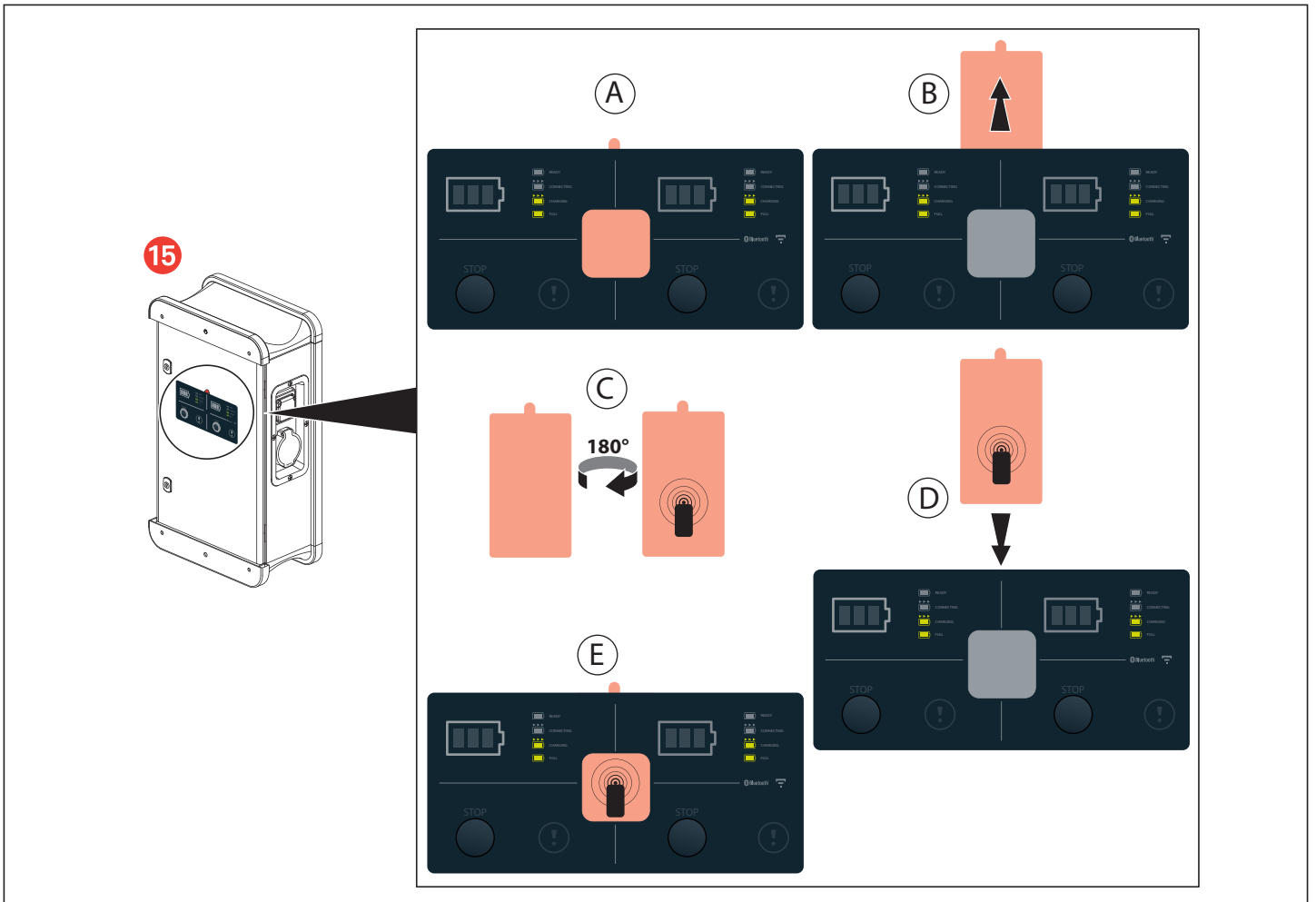


13



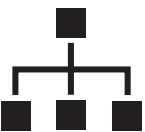
14



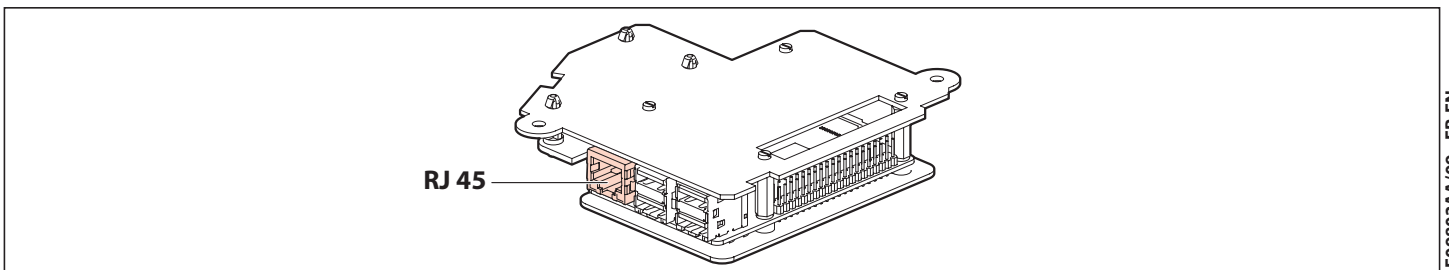


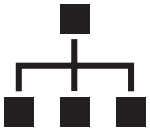
0 590 56/59

			EV charge App	Modbus	OCPP
0 590 56	RJ 45 ou/or WIFI			RS 485	RJ 45



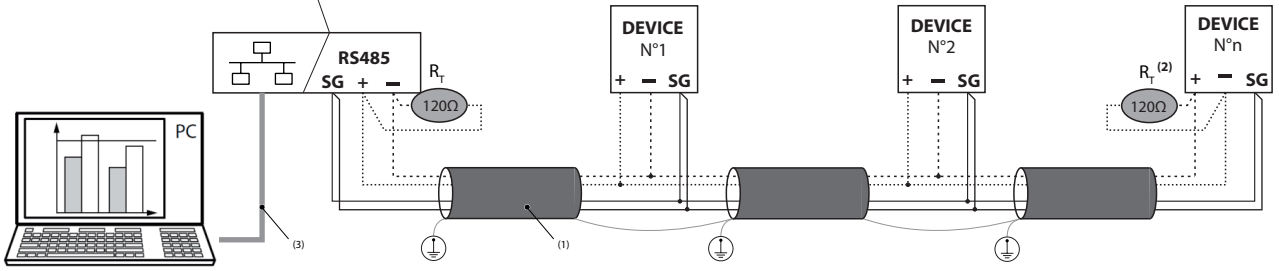
RJ 45





RS485

0 046 89 / 4 149 47⁽²⁾ / 4 149 48⁽²⁾

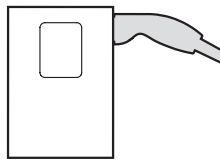
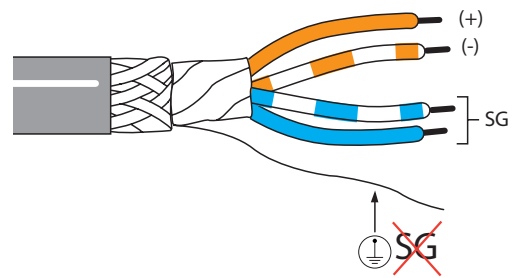


⁽¹⁾ Belden 9842, Belden 3106A

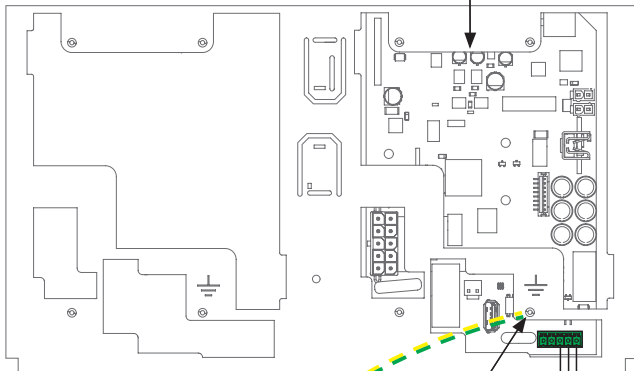
⁽²⁾ Résistance R_T non fournie
Resistance R_T not supplied

⁽³⁾ Ethernet: Cat. 6 (FTP/UTP)

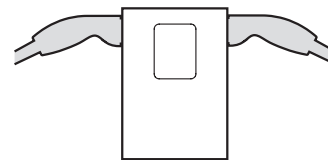
Belden :



DEVICE N°1

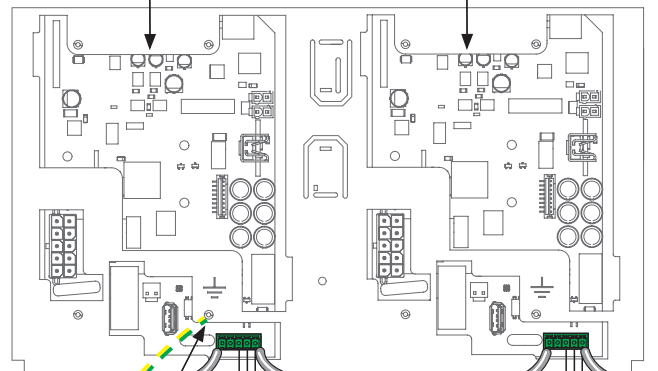


SG (+) (-)



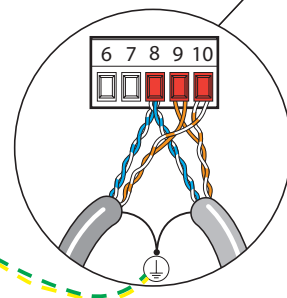
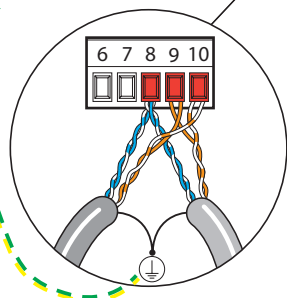
DEVICE N°2

DEVICE N°3



SG (+) (-)

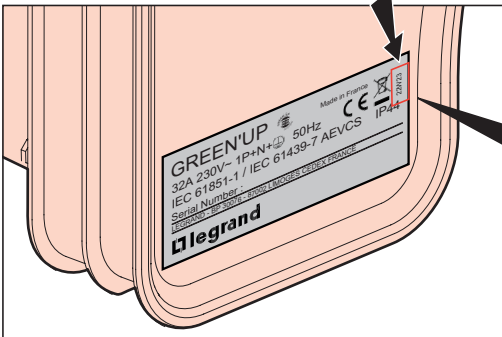
SG (+) (-)



TIC
TIC
SG
B (+)
A (-)
6 7 8 9 10

Consignes de sécurité / Safety instructions

DEEE

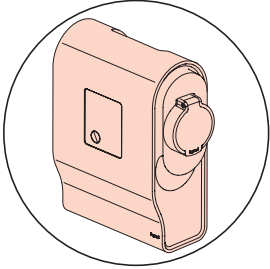


22W23

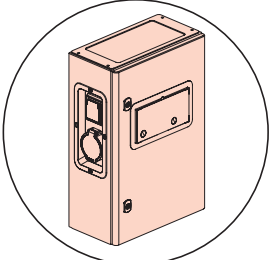
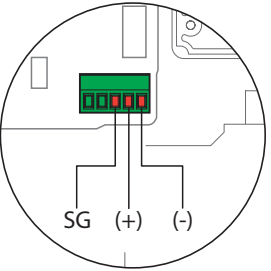
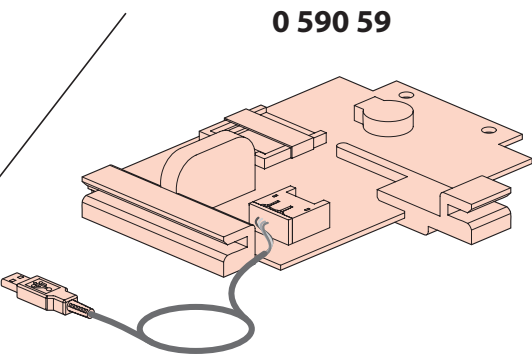
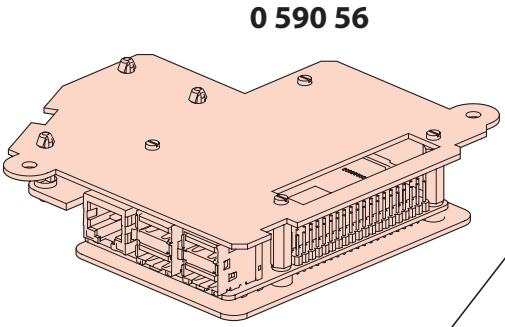
≥ 22W23 p 1 → 11

< 22W23 p 12 → 22

< 22W23

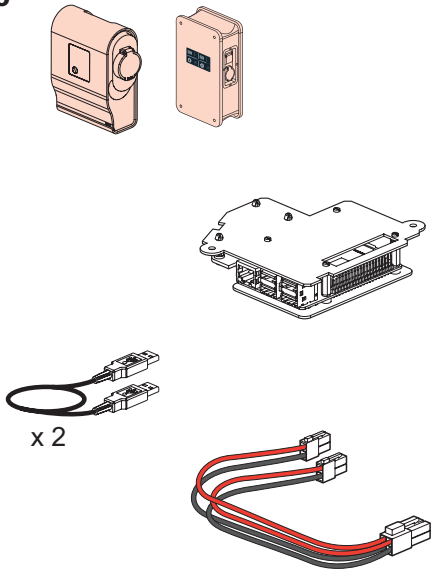


..... p 13



..... p 17

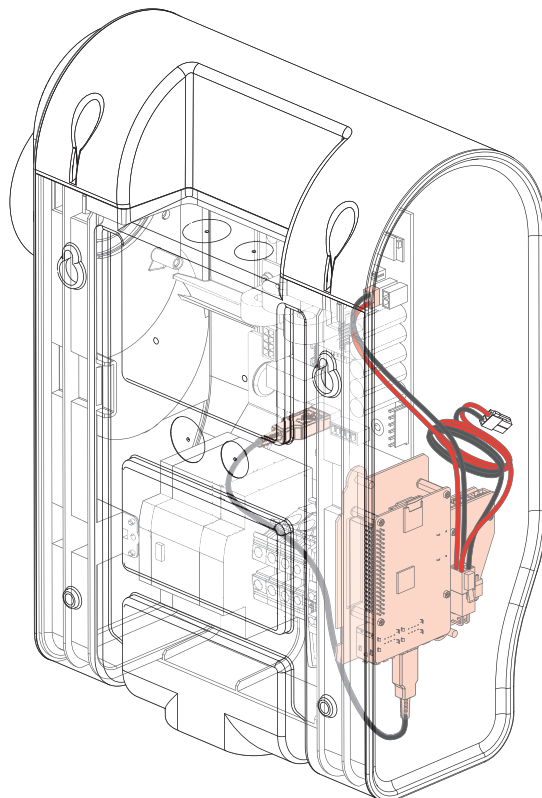
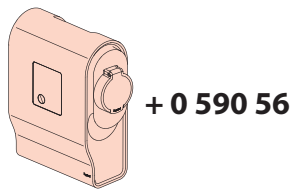
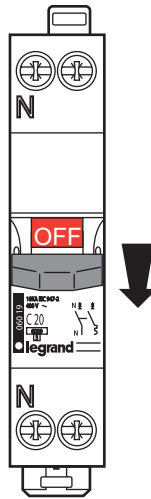
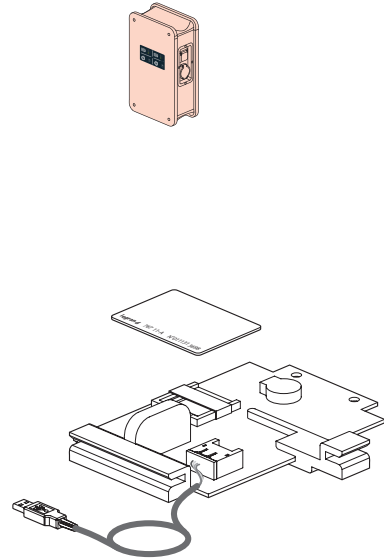
0 590 56



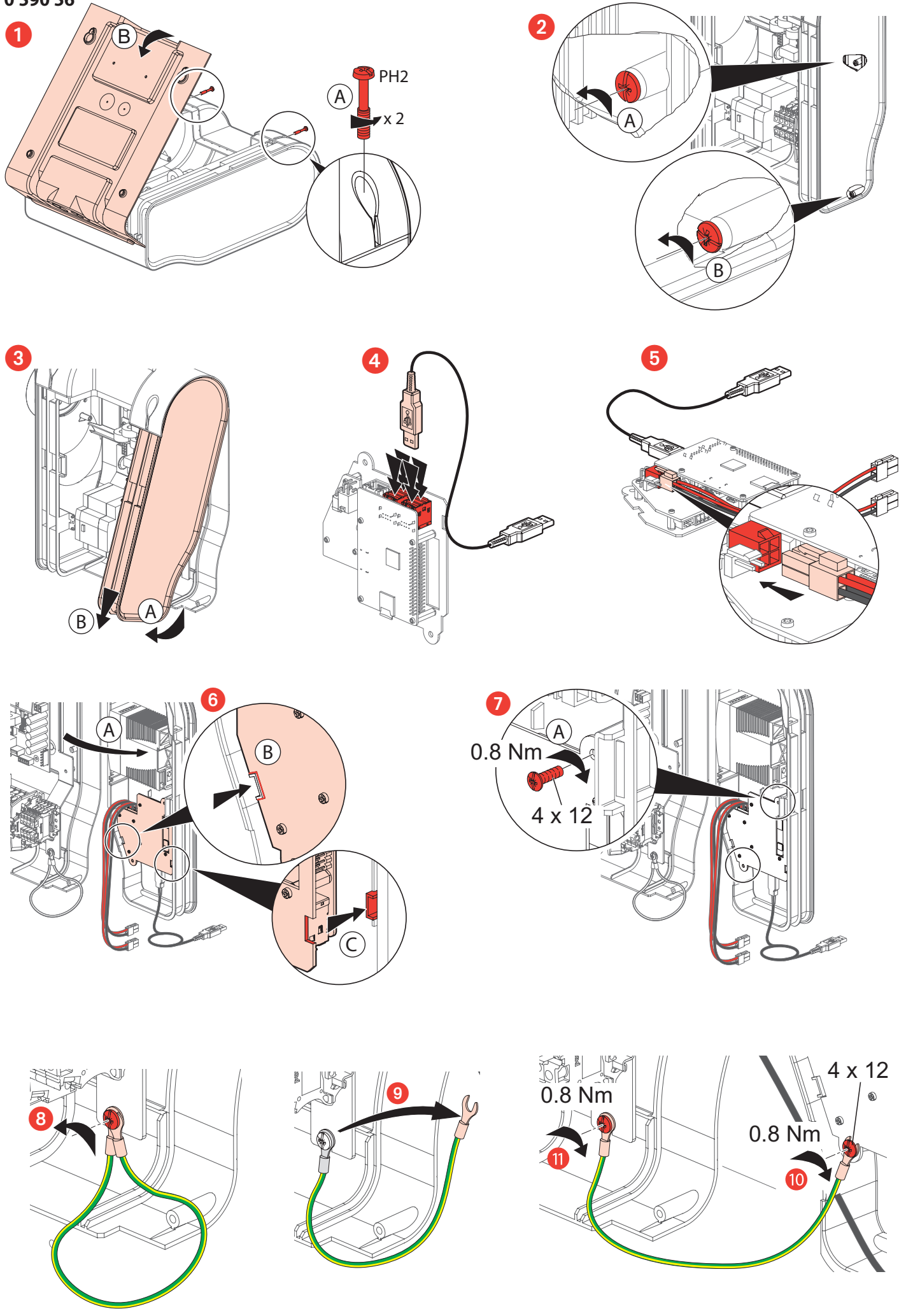
M4 x 7
x 2

4 x 12
x 2

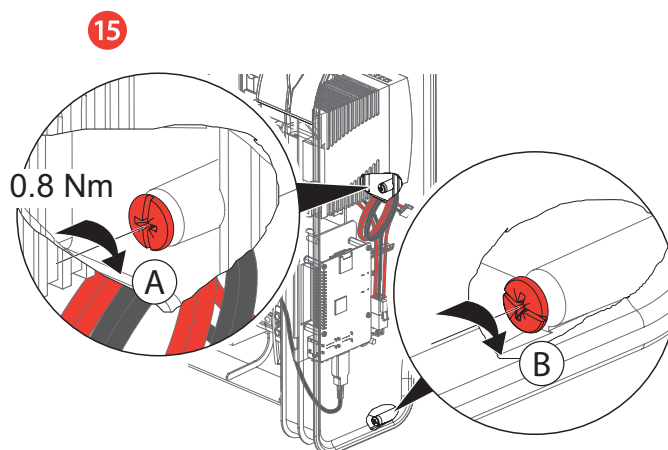
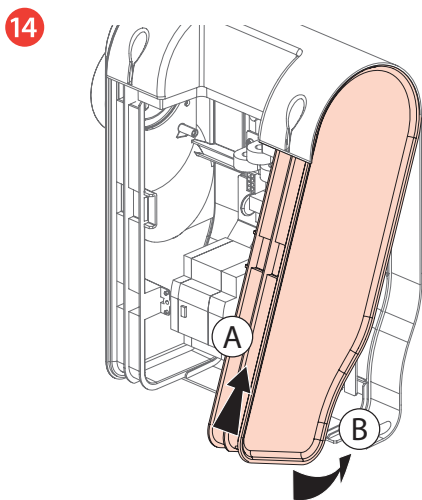
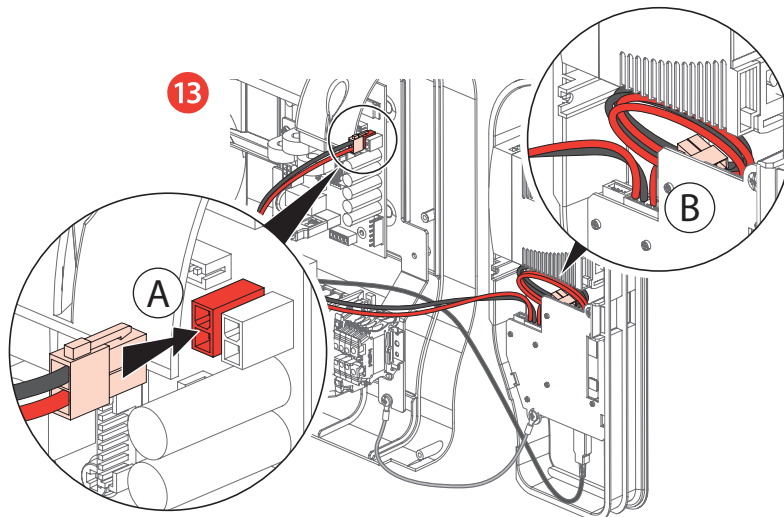
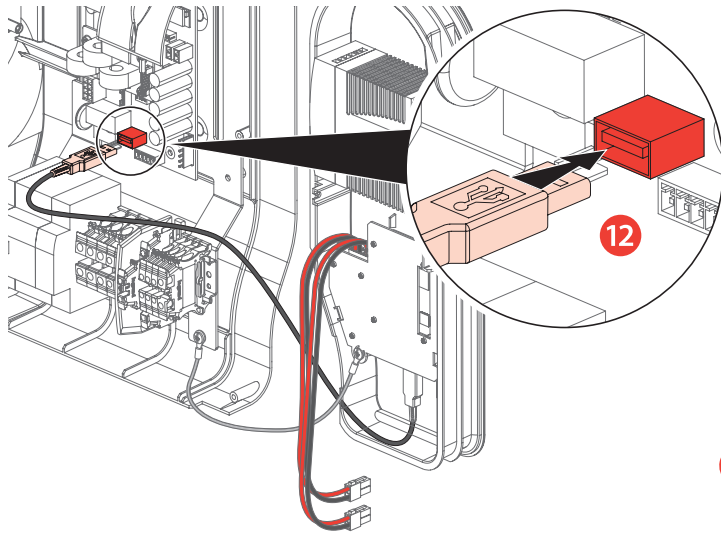
0 590 59



0 590 56

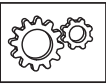


LE09802AA/08 - DE-HU

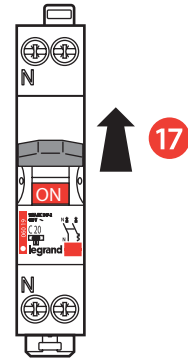
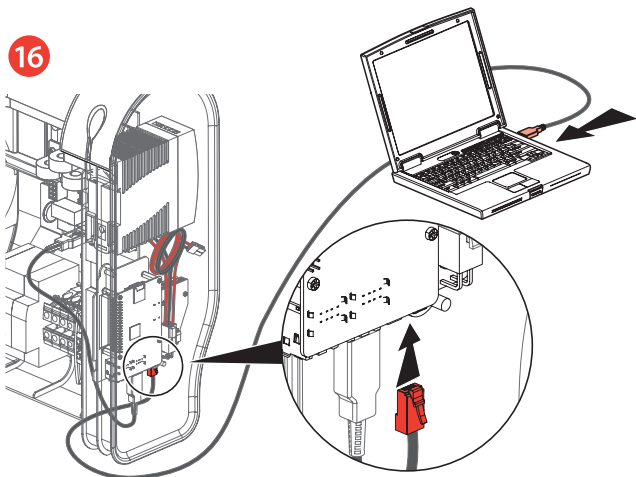


Le soussigné, **LEGRAND**, déclare que l'équipement radioélectrique du type (0 590 56/59) est conforme à la directive 2014/53/UE. Le texte complet de la déclaration UE de conformité est disponible à l'adresse suivante : www.legrand.com

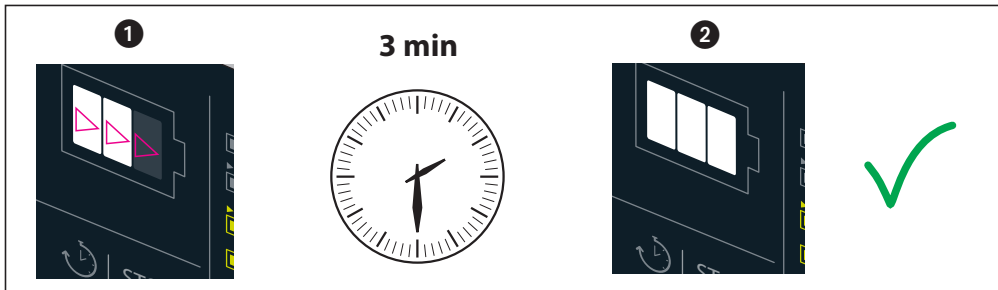
The undersigned, **LEGRAND**, declares that radio equipment of type (0 590 56/59) complies with the Directive 2014/53/EU. The full text of the EU declaration of conformity can be found at: www.legrand.com



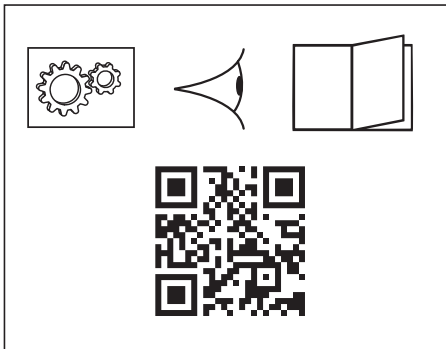
16



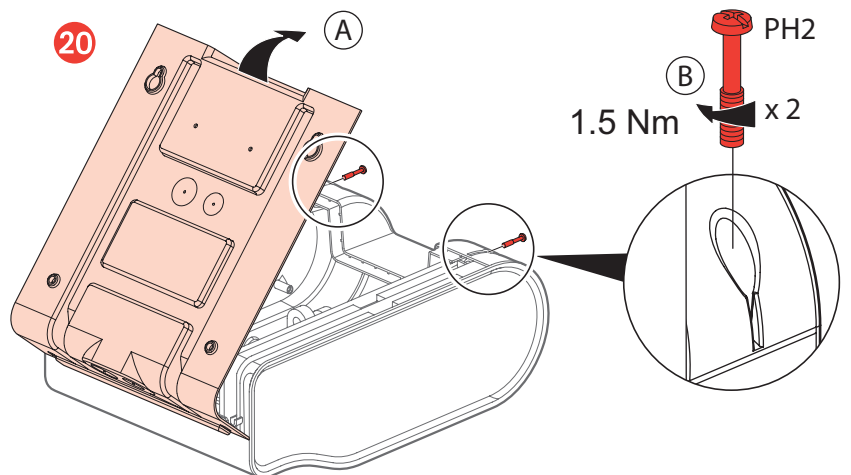
18

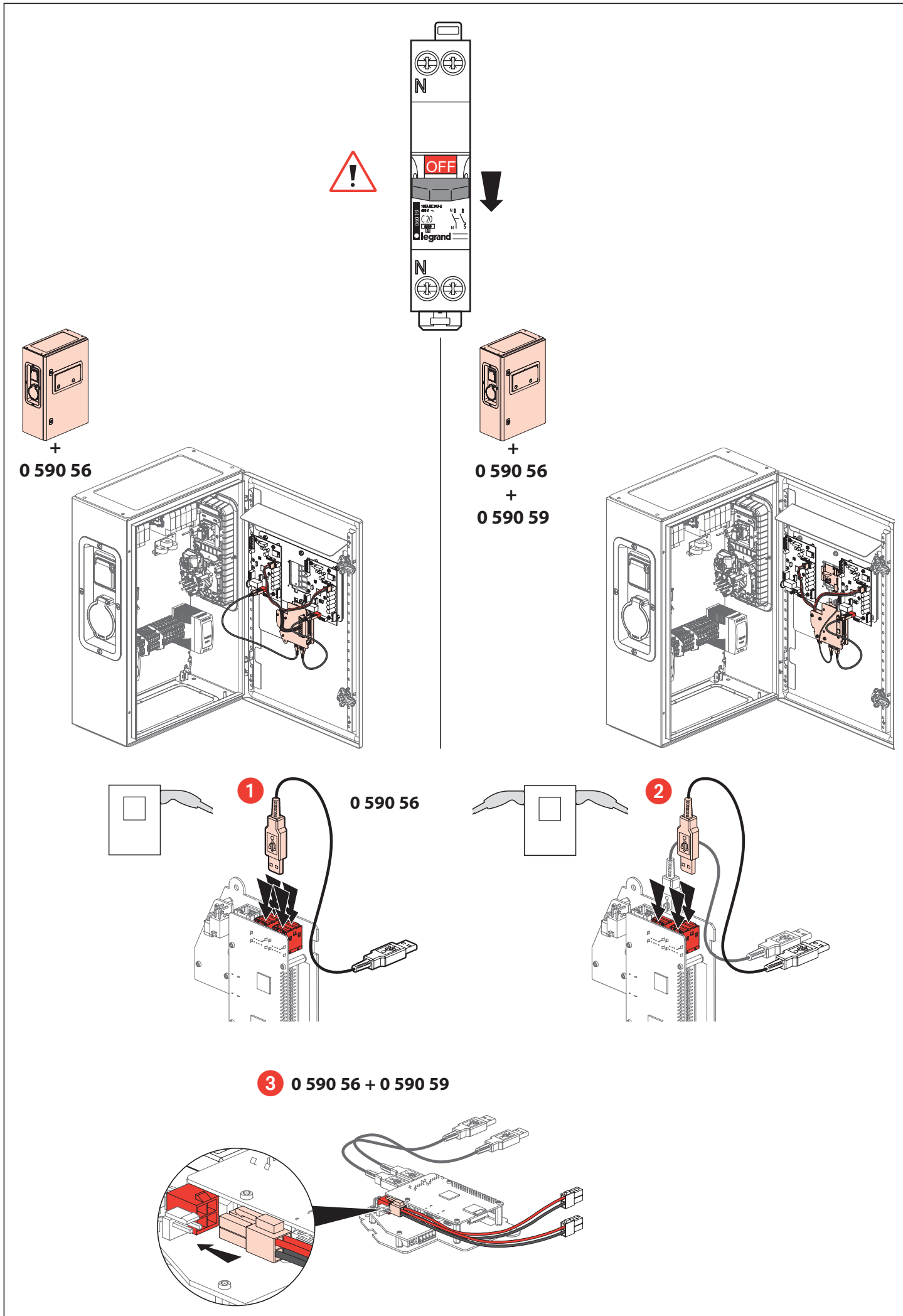


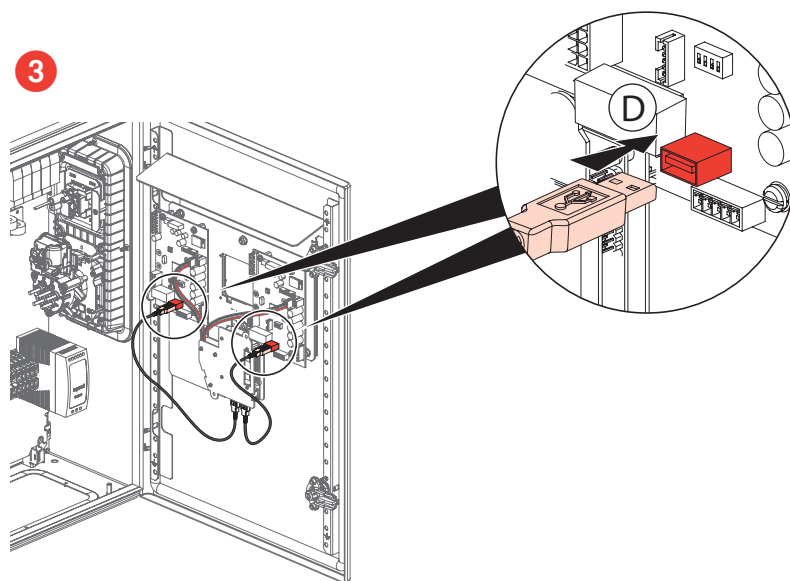
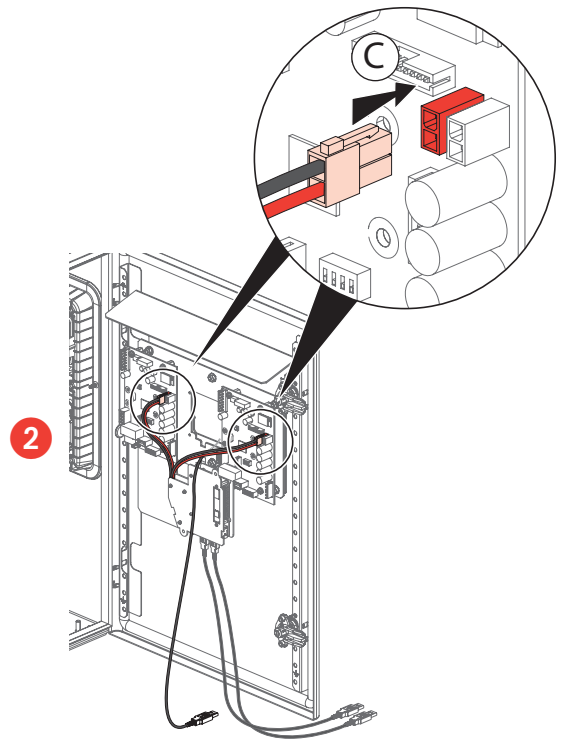
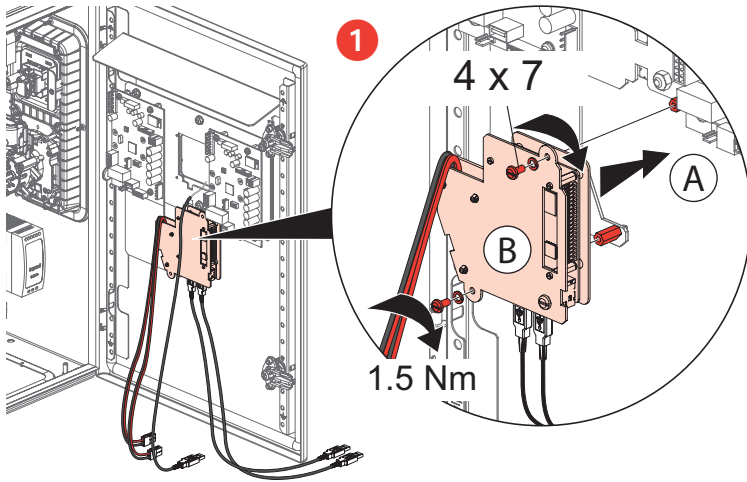
19



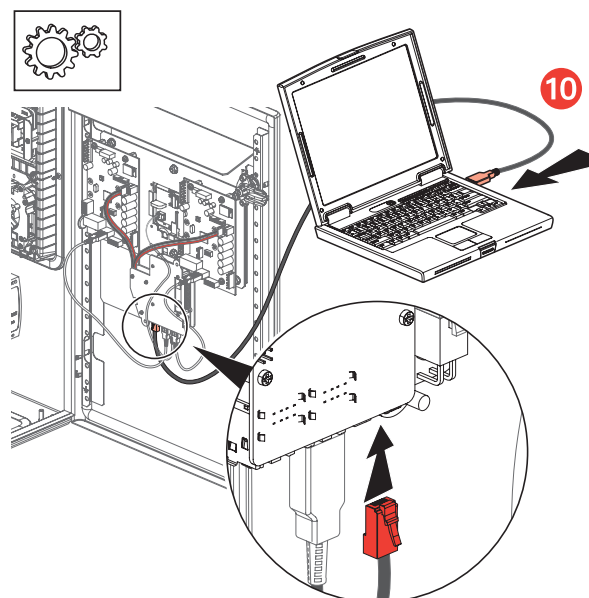
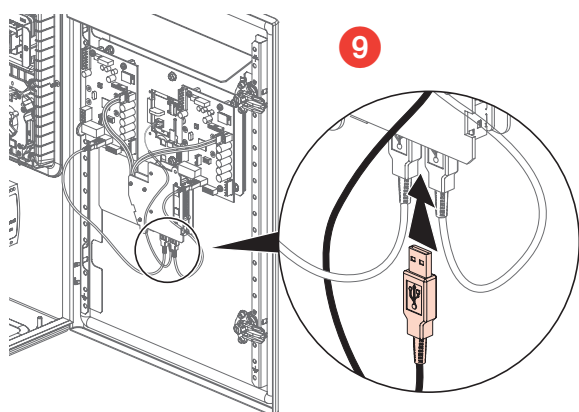
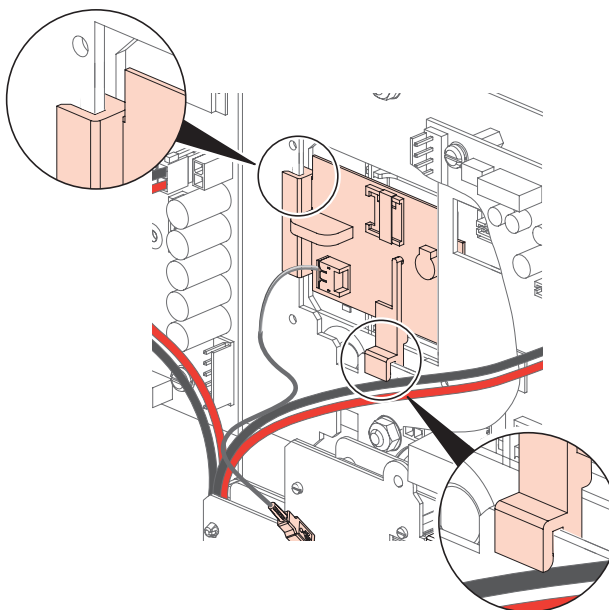
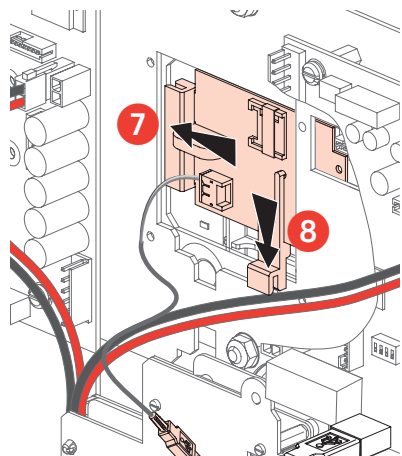
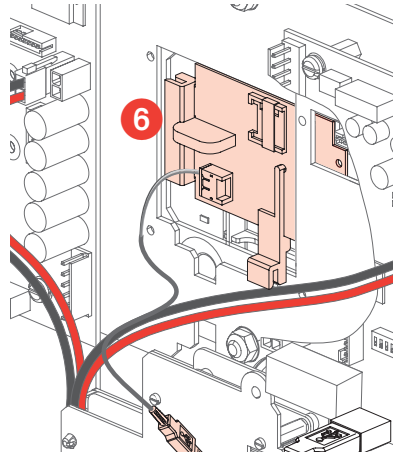
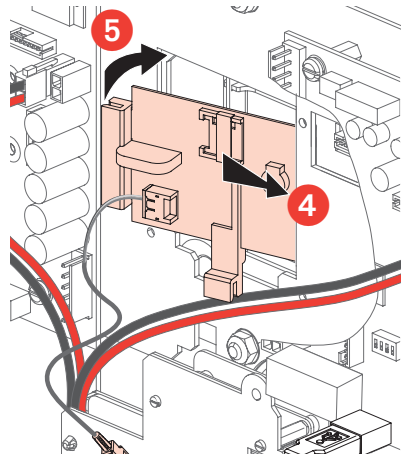
20







0 590 59



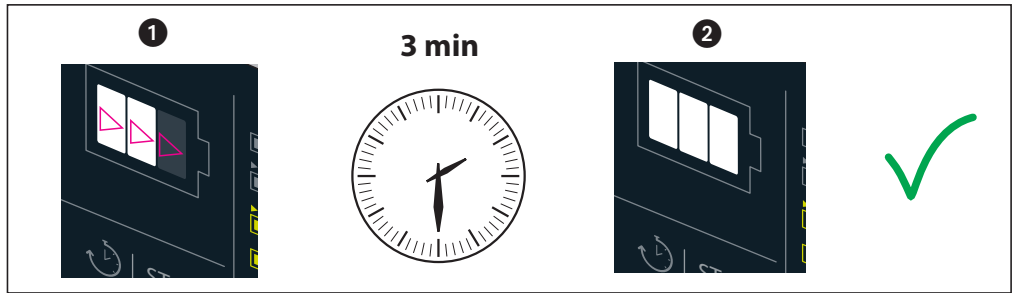
Le soussigné, LEGRAND, déclare que l'équipement radioélectrique du type (0 590 56/59) est conforme à la directive 2014/53/UE. Le texte complet de la déclaration UE de conformité est disponible à l'adresse suivante : www.legrand.com

The undersigned, LEGRAND, declares that radio equipment of type (0 590 56/59) complies with the Directive 2014/53/EU. The full text of the EU declaration of conformity can be found at: www.legrand.com

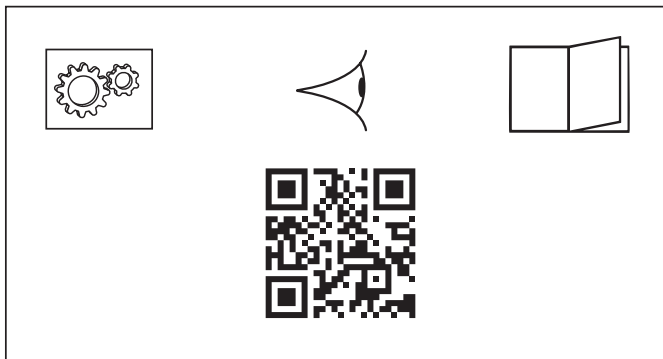


↑ 11

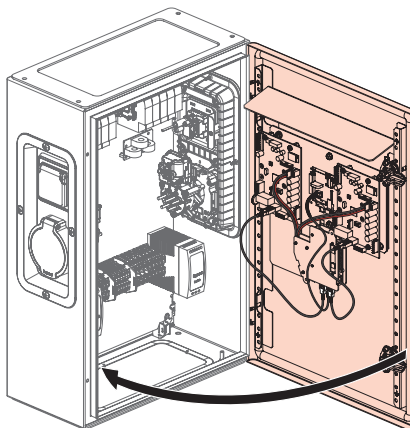
12

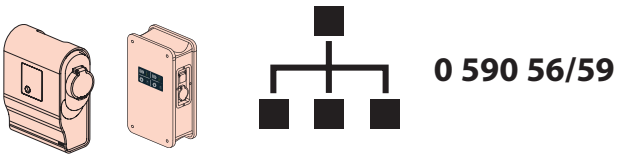
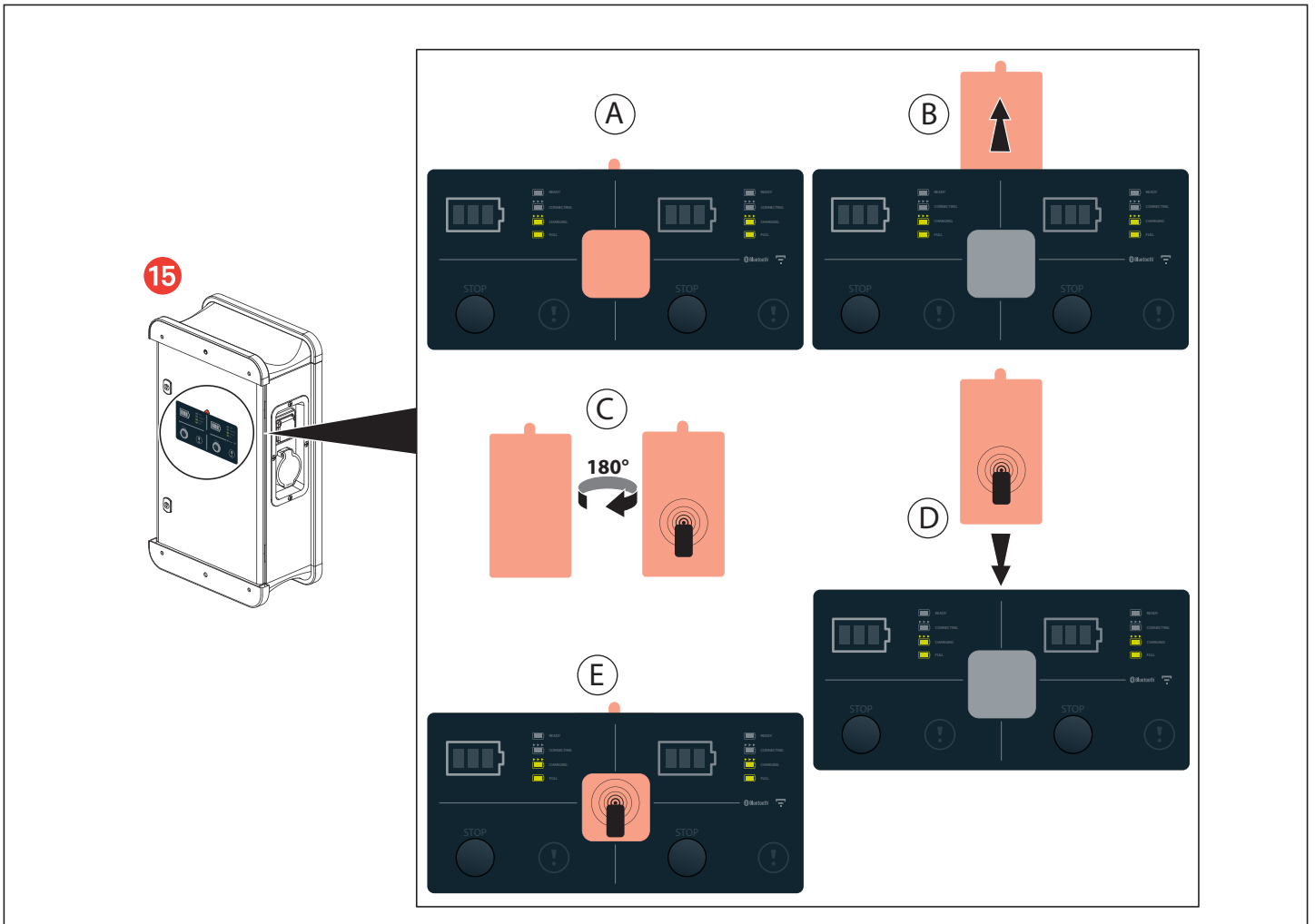


13

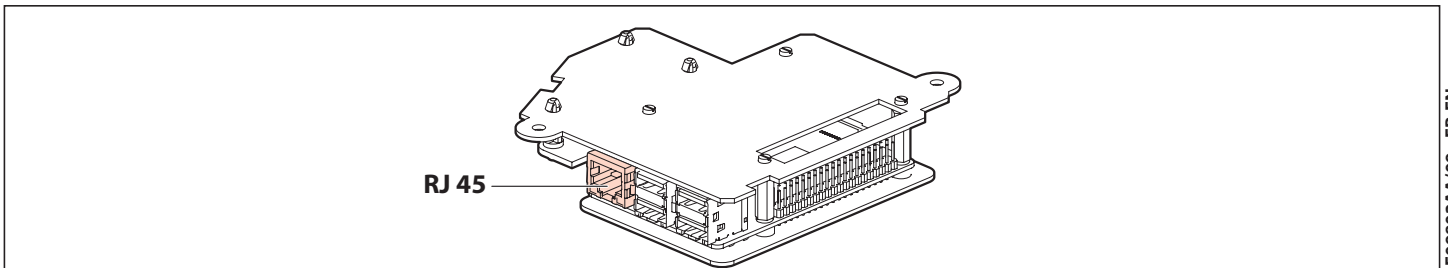
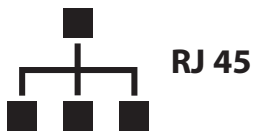


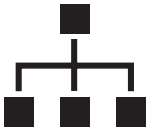
14





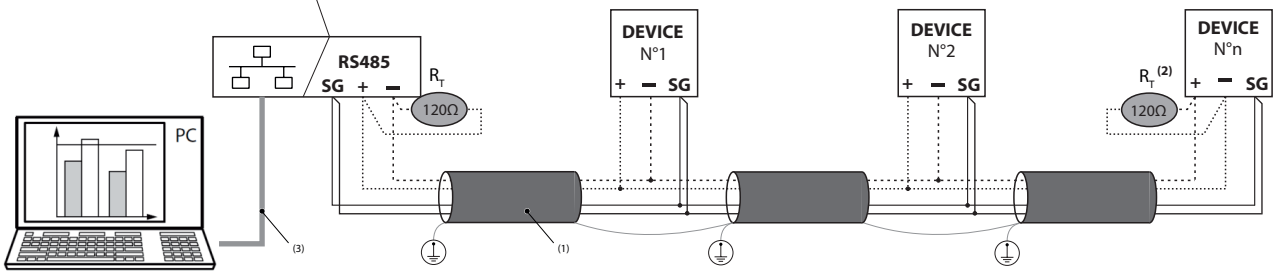
			EV charge App	Modbus	OCPP
0 590 56	RJ 45 ou/or WIFI		RS 485	RJ 45	





RS485

0 046 89 / 4 149 47⁽²⁾ / 4 149 48⁽²⁾



⁽¹⁾ Belden 9842, Belden 3106A

⁽²⁾ Résistance R_T non fournie
Resistance R_T not supplied

⁽³⁾ Ethernet: Cat. 6 (FTP/UTP)

Belden :

