

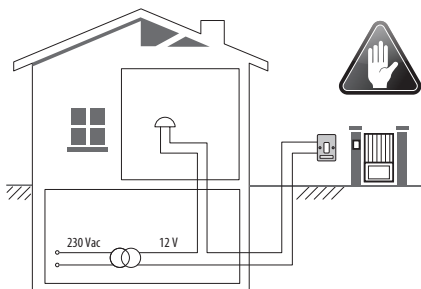




Achtung: die Installation, Konfiguration, Inbetriebnahme und Wartung darf nur von qualifizierten Fachleuten vorgenommen werden.

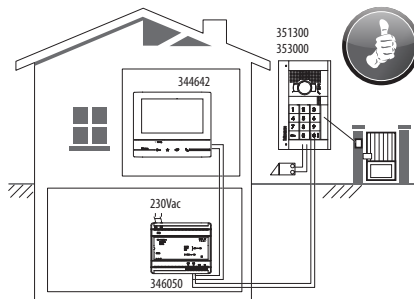
Bestehende Klingelanlage

Nur mit Läutfunktion

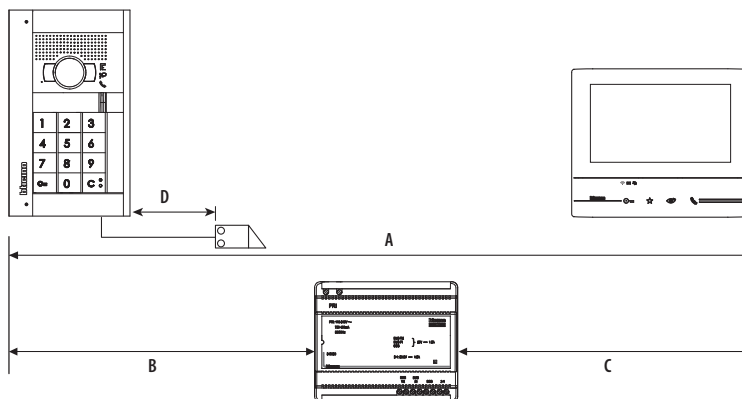


Neue Sprechanlage

Die vorhandenen Drähte können verwendet werden und ermöglichen Läuten, Sprechen und Türöffnen.



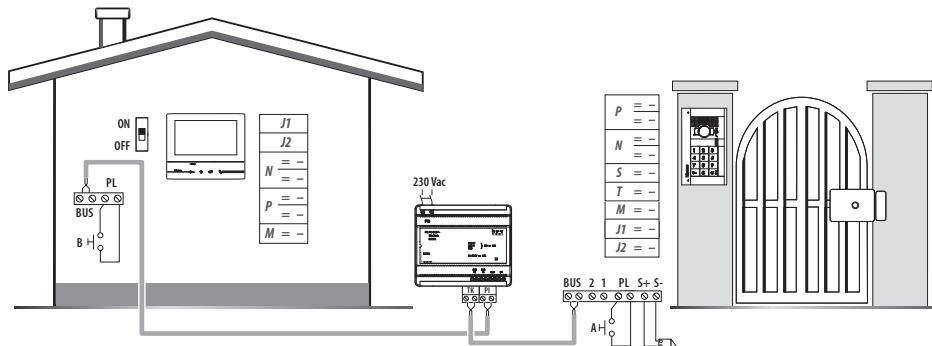
Kabelquerschnitte und Leitungslängen



Bemerkung: Abschnitt **A** = Abschnitt **B+C** aber max. = 1000m

	>0,2 mm ²	BTicino L4669 0,35 mm ²	BTicino C9881U/5E AWG24 UTP5	BTicino 336904 	One PTT 278 TP 0,28 mm ²	OneSYT + Digital TP 5/10	OneSYT + Num TP 5/10	GIGA TW CAT5E AWG24	One SYT + Num TP 8/10	Kabel ARB.6060-1 6/10	Kabel EV6R 6/10	1 mm ²
A	50 m	140 m	150 m	200 m	200 m	150 m		200 m	50 m	-		
B	50 m	115 m	80 m	200 m	115 m	80 m		200 m	50 m	-		
C	50 m	130 m	80 m	200 m	100 m	80 m		200 m	50 m	-		
D	30 m	30 m	-	50 m	30 m	-		-	-	100 m		

Schema Einfamilienhaus

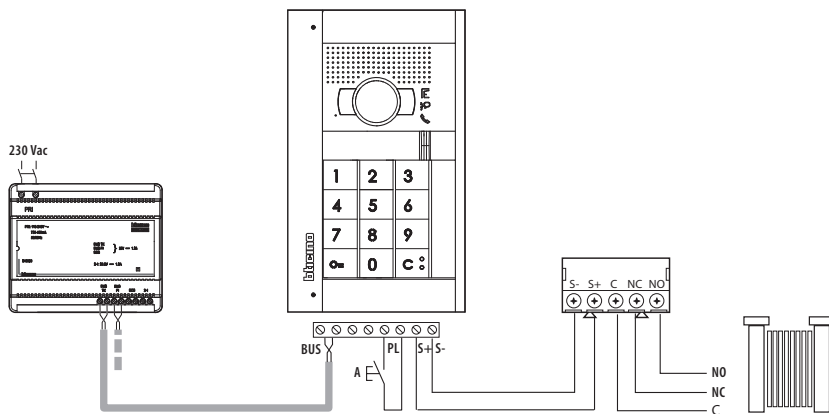


A = Externer Türöffnertaster (optional)

B = Etagenruf.

S+ S- = 18 V; 4 A Impulsstrom; 250 mA Haltestrom (30 Ω max)

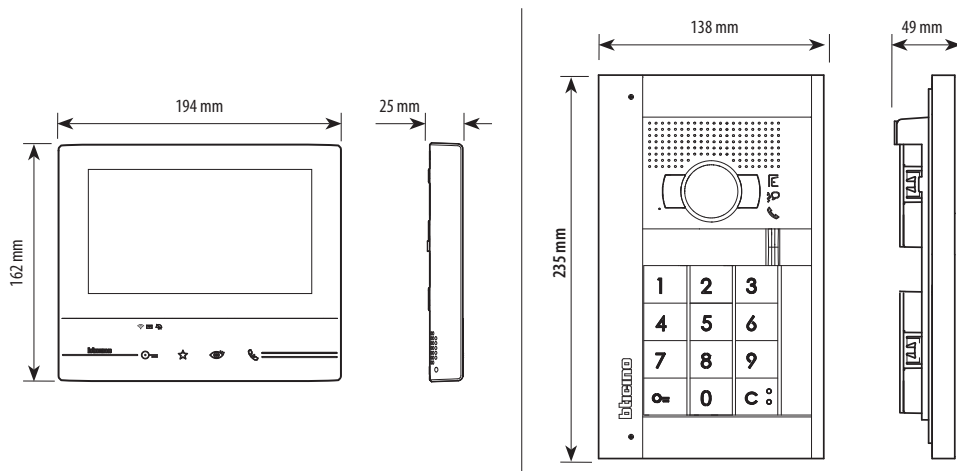
Anschluss Türöffner-Relais (optional)



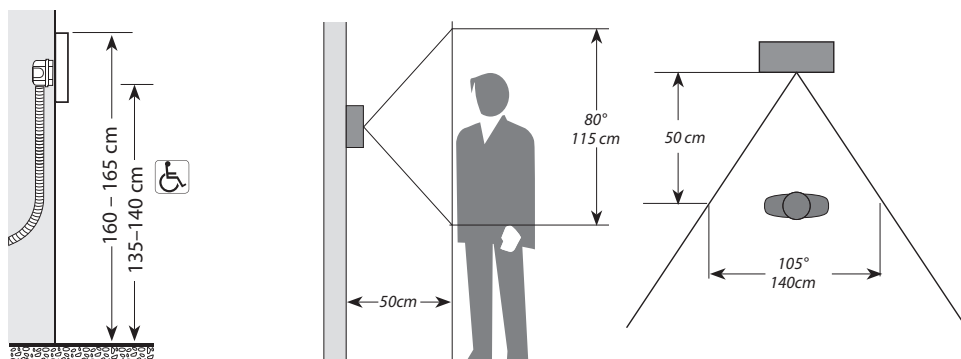
A = Externer Türöffnertaster (optional)

S+ S- = 18 V; 4 A Impulsstrom; 250 mA Haltestrom (30 Ω max)

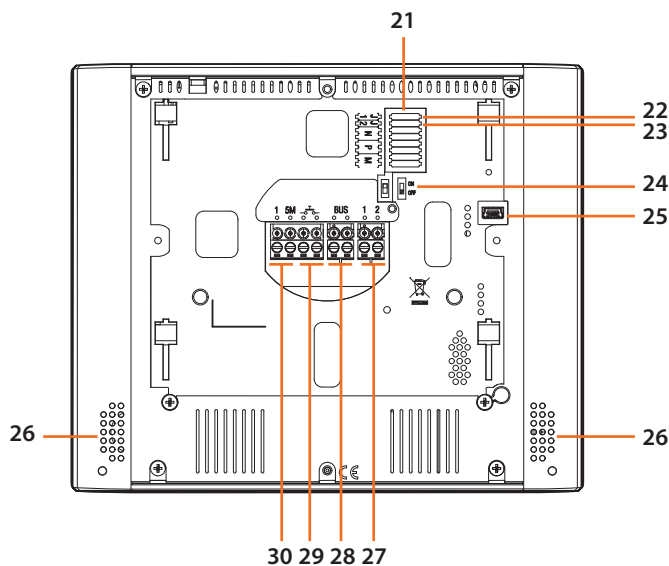
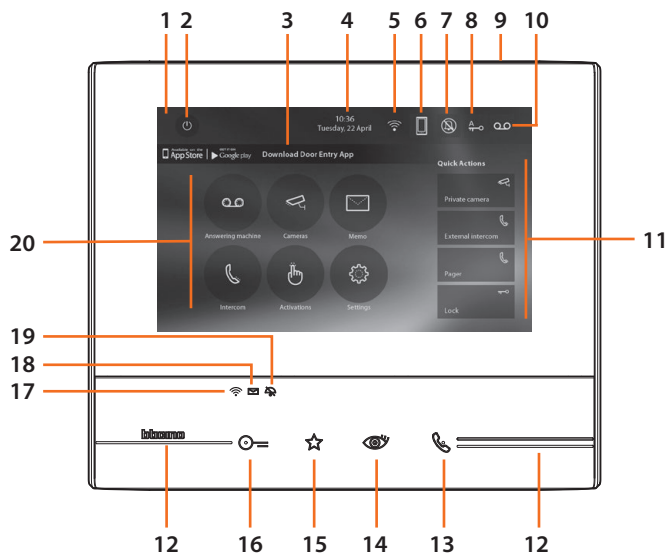
Maße



Empfohlene Höhe, falls die gesetzlichen Vorschriften nichts anderes vorschreiben.



Hausstation 344642

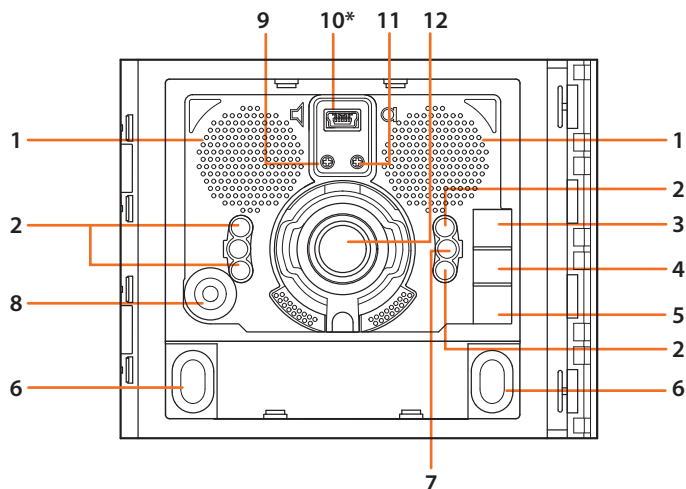


Das Bild stellt die Hausstation mit allen aktivierten Funktionen dar. Sehen Sie im Installationshandbuch nach, wie die Funktionen aktiviert werden. Die vollständigen Handbücher können von dieser Webseite herunter geladen werden: www.bticino.com

- 1** - Display 7" (Touchscreen)
- 2** - Bildschirm-Ausschalttaste
- 3** - App:
Berühren, um die Informationsseite abzurufen, in der ein QR Code enthalten ist, mit dem die App DOOR ENTRY heruntergeladen werden kann, die der Steuerung der Vorrichtung dient.
- 4** - Datum und Uhrzeit
- 5** - Wi-Fi-Anschluss
- 6** - Verbindung Vorrichtung/App und senden eines Rufs aktivieren/deaktivieren
- 7** - Ausschluss des Lätwerks
- 8** - Freigabe Büro-Funktion
- 9** - Mikrofon
- 10** - Freigabe Anrufbeantworter
- 11** - Schnellfunktionen
- 12** - Taktile Hilfe für Sehbehinderte
- 13** - Anschlusstaste:
Das Blinken der grünen Led meldet einen eintreffenden Anruf
Das Aufleuchten der grünen Led meldet Gespräch im Gang
- 14** - Selbstschaltung/Taktierung:
Durch Drücken der Taste, leuchtet die rote LED auf
- 15** - Taste Favoriten:
Durch Drücken der Taste, leuchtet die rote LED auf (Basis-Konfiguration = TREPPENLICHT. Um die Konfiguration zu ändern, siehe Tabelle der physischen Konfiguration auf der nachfolgenden Seite.)
- 16** - Taste Türöffner:
Durch Drücken der Taste, leuchtet die rote LED auf
- 17** - Wi-Fi-Status:
Rot blinkende Led = Wi-Fi aktiv aber nicht mit einem Netz verbunden
Led aus = Wi-Fi deaktiviert oder defekter Betrieb
Grüne LED fest leuchtend = das Gerät Classe 300X tauscht Daten mit der App DOOR ENTRY aus (Ruf senden, automatisches Einschalten, Konfiguration)
- 18** - Status Nachrichten vorhanden:
Rote Led blinkt = neue nicht gelesene Meldung/en oder
Meldung/en im Anrufbeantworter
- 19** - Ausschluss-Status des Lätwerks:
Rote Led leuchtet = Anrufklingel deaktiviert
- 20** - Funktionen (es werden nur die Symbole der konfigurierten Funktionen angezeigt)
- 21** - Sitz der Konfiguratoren (Siehe „Funktion der Konfiguratoren“)
- 22** - Konfigurator J1: abziehen, wenn eine zusätzliche Stromversorgung vorhanden ist (Klemme 1 & 2)
- 23** - Konfigurator J2: für einen einwandfreien Betrieb nicht heraus nehmen
- 24** - Mikroschalter ON/OFF für den Streckenabschluss
- 25** - Mini-USB-Steckbuchse zur Aktualisierung der Firmware der Vorrichtung
- 26** - Lautsprecher
- 27** - Klemmen (1 -2) für eine zusätzliche Stromversorgung
- 28** - Klemmen zum Anschluss an BUS, SCS, 2-DRAHT
- 29** - Klemmen (— $\overline{\text{E}}$ —) zum Anschluss an eine externe Etagenruftaste
- 30** - Klemmen (1 - 5M) zum Anschluss an ein zusätzliches Lätwerk Der Anschluss muss Punkt zu Punkt an den Klemmen des zusätzlichen Lätwerks erfolgen.



Anmerkung: Wenn die App DOOR ENTRY mit der Anlage verbunden ist (z.B. einen Ruf beantworten, eine Türstation anzeigen usw.), können keine Funktionen außer die Tasten Türöffner und Favoriten (für Treppenlicht oder direktes Türöffnen konfiguriert) verwendet werden.

Videolautsprecher 351300 – Ansicht von vorn

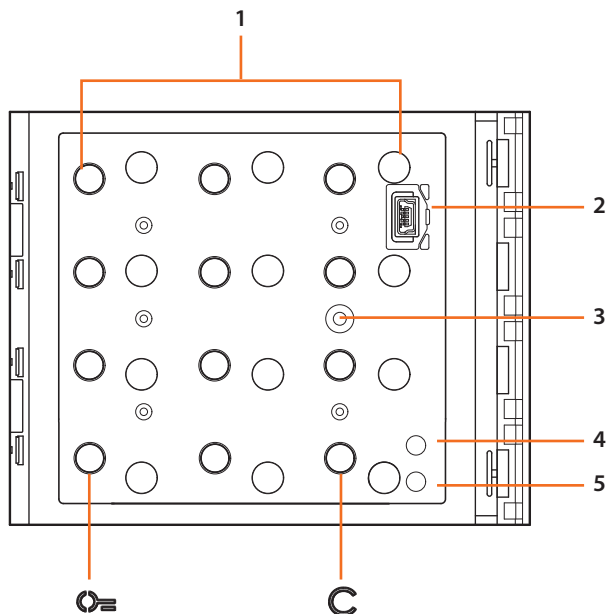




- | | |
|---|---|
| 1 - Lautsprecher | 6 - Ruftasten |
| 2 - Weiße LEDs zur nächtlichen Beleuchtung des Aufnahmebereichs | 7 - Helligkeitssensor Umgebung |
| 3 - Grüne LED-Anzeige Tür offen | 8 - Mikrofon |
| 4 - Grüne LED-Anzeige Gespräch aktiv | 9 - Lautstärkeregelung Lautsprecher |
| 5 - Grüne LED - Ruf abgesetzt
Rote LED System besetzt | 10* - Mini USB Verbinder für Programmierung |
| | 11 - Lautstärkeregelung Mikrofon |
| | 12 - Kamera |

(* **Hinweis:** Zur Programmierung über die Software TISferaDesign, siehe unsere Website www.bticino.com

Beim etwaigen Auftreten eines Pfeiftones (Larsen-Effekt), zuerst die Lautstärke des Mikrofones  bis auf einen annehmbaren Wert herabsetzen, indem man das entsprechende Potentiometer mit einem Schraubendreher einstellt. Sollte die Störung weiterhin bestehen, dann das Potentiometer des Lautsprechers  bis zur Beseitigung des Pfeiftones einstellen. Ist die Lautstärke nun zu niedrig, dann zuerst die des Lautsprechers und erst danach evtl. auch die des Mikrofones erhöhen, wobei ein deutlicher und störungsfreier Empfang einem an der Störungsgrenze liegendem (Larsen-Effekt) vorzuziehen ist.

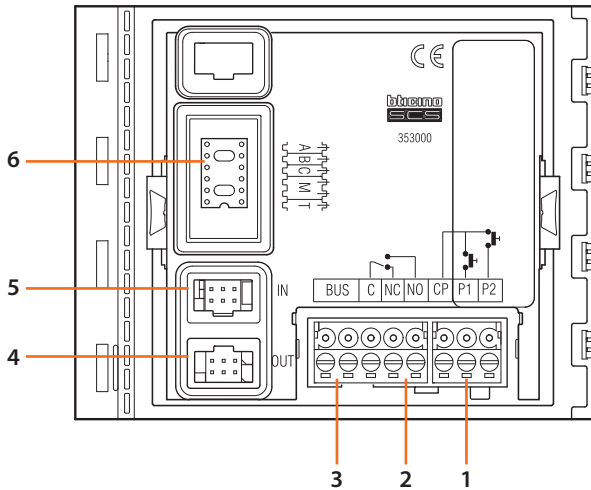
CodeLock 353000 – Ansicht von vorn



- 1** - Numerische Tastatur + Tastenbeleuchtung
Taste  zum Vorwählen der Funktion
Taste  zum Löschen
- 2** - Mini USB - Verbinder zum Programmieren.
- 3** - RESET-Taste.

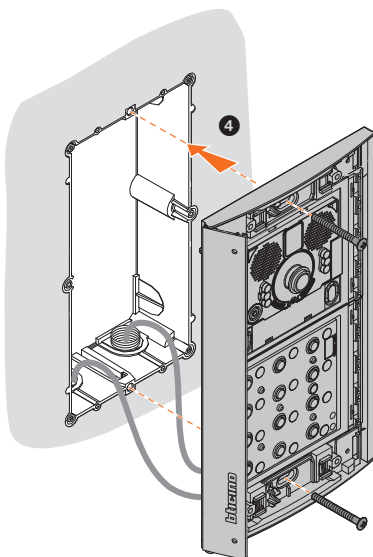
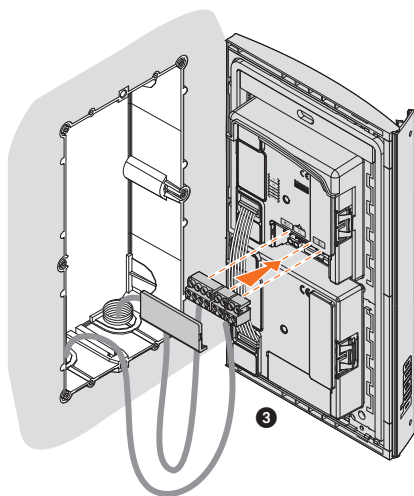
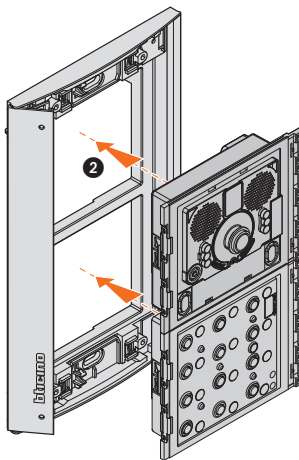
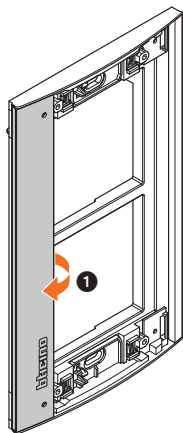
- 4** - Rote LED leuchtet: kein Zutritt bzw. Programmierfehler.
- 5** - Grüne LED leuchtet: Zutritt erlaubt bzw. Programmierung erfolgreich abgeschlossen.

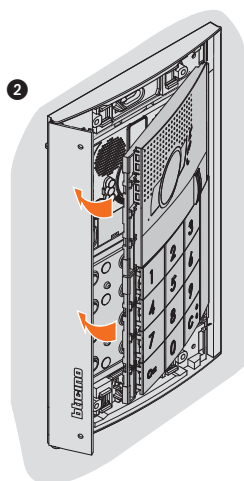
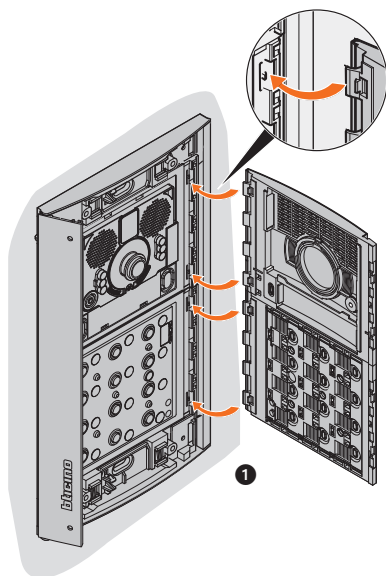
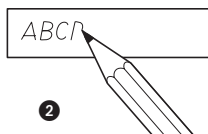
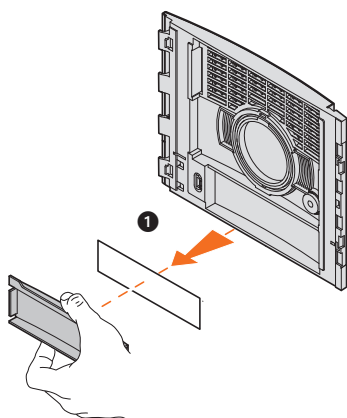
CodeLock 353000 – Ansicht Rückseite

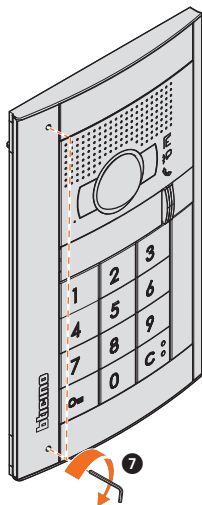
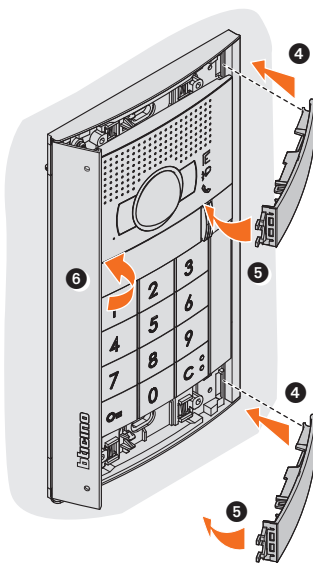
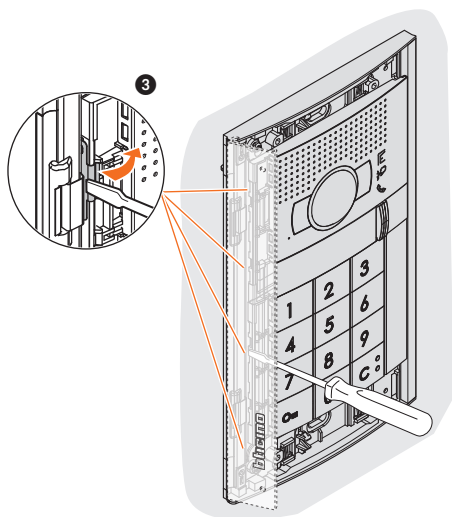


- 1** - Klemmen (CP – P1 – P2) zum Anschluss einer externen Türöffnertaste
- 2** - Relaiskontakte C – NC – NO
- 3** - BUS-Anschluss
- 4** - Anschluss an nachgeschaltete Module (z.B. Ruftast- oder Infomodule)
- 5** - Anschluss an vorgeschaltete Module (z.B. Lautsprechermodul)
- 6** - Sitz der Configuratoren

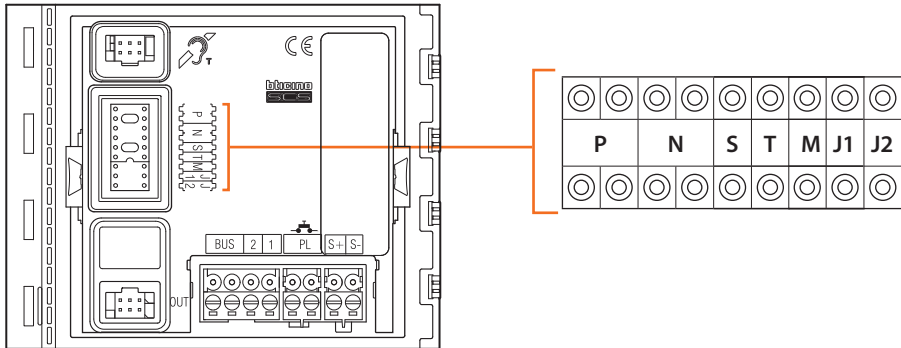
Installation der Türstation







Konfiguration Türstation



P	
N	Wird nicht konfiguriert
S	
T	Abfallverzögerung Türöffnerkontakt
M	Aktivierung/Deaktivierung der Ruftöne, Türöffnungs-Bestätigungston und Hintergrundbeleuchtung.

Steckplatz - T

0 = kein Konfigurator	1	2	3	4	5	6	7
4 s	1 s	2 s	3 s	Taster	6 s	8 s	10 s

Steckplatz - M

0 = kein Konfigurator	1	2	3	4	5	6	7
Alle Töne aktiviert	Türöffnerton deaktiviert	Ruftonbestätigung deaktiviert	Alle Töne deaktiviert	Alle Töne aktiviert + Rückbeleuchtung immer auf ON	Türöffnerton deaktiviert + Rückbeleuchtung immer auf ON	Ruftonbestätigung deaktiviert + Rückbeleuchtung immer auf ON	Alle Töne deaktiviert + Rückbeleuchtung immer auf ON



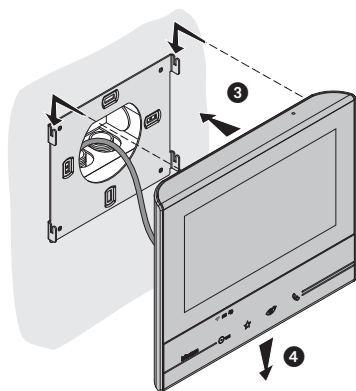
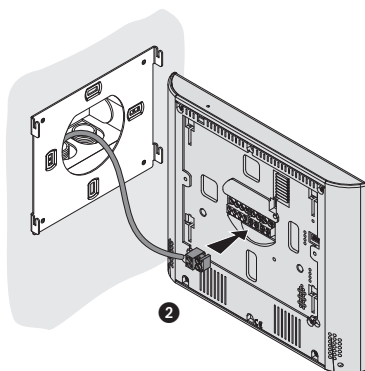
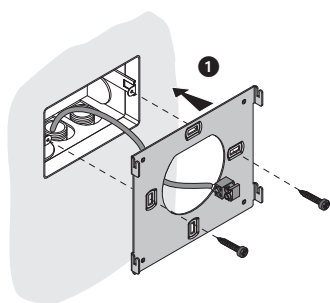
Jedes Mal, wenn die Konfiguration geändert wird, muss die Anlage für etwa 1 Minute spannungslos geschaltet werden.

Installation der Türstation

Die Hausstation muss unter Beachtung folgender Regeln installiert werden:

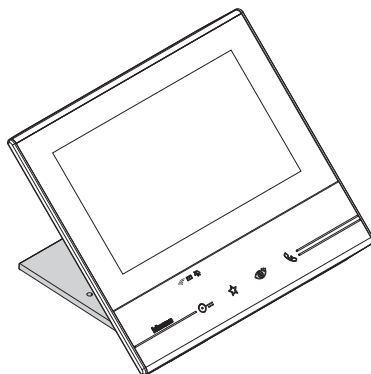
- es darf nur im Innenbereich installiert werden
- es darf nicht Wassertropfen oder-spritzer ausgesetzt werden.
- Belüftungsschlitze nicht verstopfen
- darf nur zusammen mit dem Set verwendet werden, mit dem es verkauft wird
- Um die Wandhalterung nicht zu verformen, sollte diese nicht an unebenen Flächen montiert werden. Die Hausstation kann dann mühelos und nur mit leichtem Druck in die Wandhalterung eingehängt werden.

Jeder ungeeigneter Gebrauch des Geräts kann seine Sicherheitseigenschaften beeinträchtigen.



Tischzubehör 344632

Die Hausstation kann auf ein separat erhältliches Tischzubehör (Art. 344632) montiert werden.



Installation Wi-Fi

- Trennwände aus Mauerwerk
- Holzwände
- Wände aus Gipskarton



- Betonwände
- Tragende Wände
- Wände aus Stein
- Wände aus Metall

Die Qualität des Wi-Fi-Signals am Display der Hausstation kontrollieren (siehe Installationshandbuch). Wenn es zu schwach oder nicht vorhanden ist, folgendes prüfen:

- Die Hausstation darf nicht in der Nähe von großen Metallgegenständen oder elektrischen Geräten installiert sein, die ein Magnetfeld erzeugen können.
- Zwischen Router/Access-Point und der Classe 300X sollten sich so wenig Wände wie möglich befinden.



* Das Wi-Fi-Signal immer zuerst am Display kontrollieren, bevor die Produkte definitiv installiert werden.

✓ Empfohlen

Wi-Fi Die Verbindung der Vorrichtung mit einem Wi-Fi-Netz ist richtig erfolgt und im entsprechenden Abschnitt konfiguriert.

• Das Wi-Fi-Signal ist zu schwach, um die Weiterleitung des Anrufs und andere Funktionen des Smartphones zu garantieren.

Anmerkung:

Das Gerät Classe 300X möglichst in der Nähe des Routers Wi-Fi installieren
Es kann nur ein Gerät Classe 300X für jedes Wi-Fi-Netz (SSID) installiert werden
Es kann nur ein Gerät Classe 300X pro Wohnung installiert werden

Konfiguration der Hausstation

○	○	○	○	○	○	○	○
J1	J2	N		P	M	M	
○	○	○	○	○	○	○	○

J1 = Abziehen, wenn ein zusätzliche Stromversorgung vorhanden ist (Klemme 1&2)

J2 = Für einen einwandfreien Betrieb nicht heraus nehmen.

NN = Adresse der Hausstation

PP = Adresse jener TS, bei welcher das Videobild aktiviert und die Tür geöffnet wird, bei Ruhezustand der HS.

MM = Funktionsmodus laut Tabellen in den nachfolgenden Seiten

M Einserstelle = Konfiguration der Sensortaste FAVORITEN

M Zehnerstelle = Konfiguration der SCHNELLSTARTFUNKTIONEN im Hauptmenü



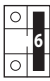
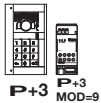


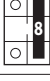

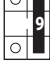

Jedes Mal, wenn die Konfiguration geändert wird, muss die Anlage für etwa 1 Minute spannungslos geschaltet werden.

Physische Konfiguration

J1	J2	N	P	M
○	○	○	○	○
○	○	○	○	○

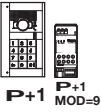

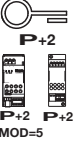

Die Funktionen, die der Taste Favoriten (☆) physisch zugeordnet werden können (Konfigurator im Sitz MM-(Einheit)) sind folgende:

MM =	Steuerung Treppenlicht	
MM =	Türöffnen an Türstation/Aktivator mit P+1	
MM =	Türöffnen an Türstation/Aktivator mit P+2	
MM =	Türöffnen an Türstation/Aktivator mit P+3	
MM =	Aktivierung Türstation/Aktivator mit P+1	
MM =	Aktivierung Türstation/Aktivator mit P+2	

MM = 	Aktivierung Türstation/Aktivator mit P+3	
MM = 	Internruf an alle angeschlossenen Hausstationen	
MM = 	Internruf in der eigenen Ruftaste	
MM = 	Türomatfunktion (Arztschaltung)	

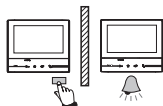
J1	J2	N	P	M

Der physische Konfigurator MM - (Zehner) entscheidet welche 4 Symbole in der SCHNELLFUNKTIONEN auf der STARTSEITE angezeigt werden und über den Touchscreen aktiviert werden können. In nachstehender Tabelle sind die möglichen Konfigurationen zusammengefasst.

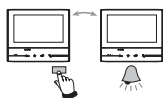
	Aktivierung der Türstation (mit P+1 konfiguriert) auf direkte Weise ohne Ruf oder Aktivierung über den Aktivator Art. 346210 (mit P+1 und MOD=9).
	Türöffnung der Türstation (mit P+1 konfiguriert) oder Aktivierung über den Aktivator Art. 346210 (mit P+1 und MOD=5) oder Aktivierung über das Türöffner-Relais Art. 346230 (mit P+1 konfiguriert).
	Türöffnung der Türstation (mit P+2 konfiguriert) oder Aktivierung über den Aktivator Art. 346210 (mit P+2 und MOD=5) oder Aktivierung über das Türöffner-Relais Art. 346230 (mit P+2 konfiguriert).
	Türöffnung der Türstation (mit P+3 konfiguriert) oder Aktivierung über den Aktivator Art. 346210 (mit P+3 und MOD=5) oder Aktivierung über das Türöffner-Relais Art. 346230 (mit P+3 konfiguriert).



Türöffnung der Türstation (mit P+4 konfiguriert) oder Aktivierung über den Aktivator Art. 346210 (mit P+4 und MOD=5) oder Aktivierung über das Türöffner-Relais Art. 346230 (mit P+4 konfiguriert).



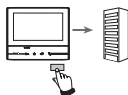
Gegenseitige Kommunikation zwischen Wohnungen für Anlagen mit Wohnungsschnittstelle Art. 346850.



Gegenseitige Kommunikation innerhalb der Wohnung für Anlagen mit Wohnungsschnittstelle Art. 346850 oder gegenseitige Kommunikation zwischen Wohnungen für Anlagen ohne Wohnungsschnittstelle.



Intercom mit einseitiger Funktion: sendet den Ruf an alle Geräte mit derselben Adresse.



Intercom mit allgemeiner Funktion: sendet den Ruf an alle Geräte der Anlage.



Jedes Mal, wenn die Konfiguration geändert wird, muss die Anlage für etwa 1 Minute spannungslos geschaltet werden.

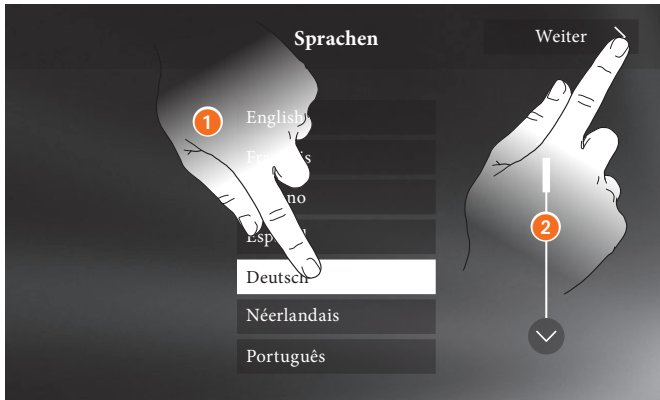
MOD = MM

1	2	3	4	5

MOD = MM

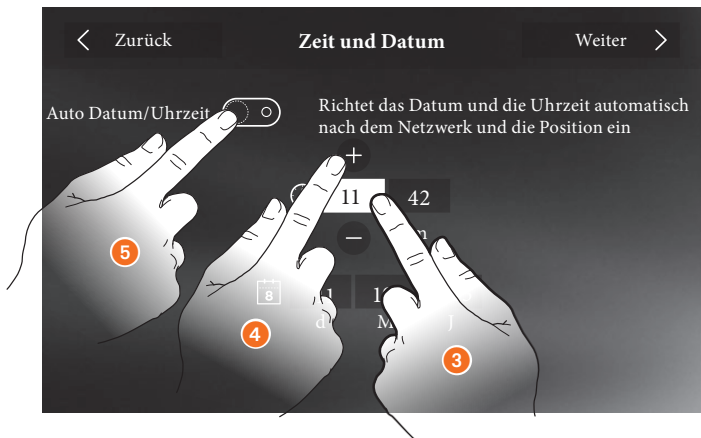
Erstmaliges Einschalten

Nach der physischen Konfiguration und nach Anschluss der Hausstation können Sie über das Menü Einstellungen nach Wunsch vornehmen.



Sprachauswahl

1. Berühren Sie das Symbol der einzustellenden Sprache.
2. Berühren, um fortzufahren.



Zeit und Datum einstellen

3. Zum Einstellen gewünschten Parameter (Uhrzeit oder Datum) berühren.
4. Zum Verändern der Einstellungen berühren.

oder

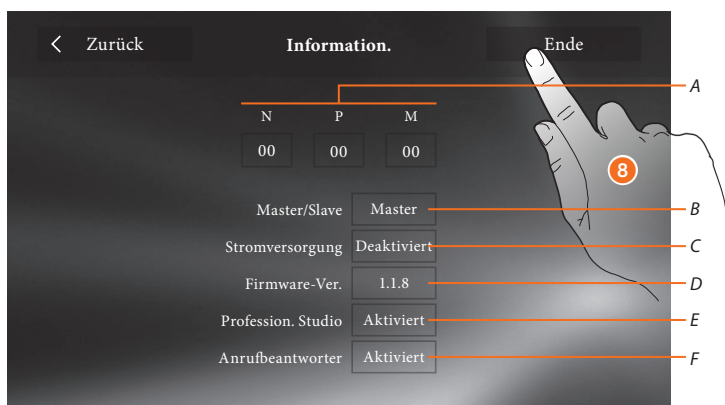
5. Für eine automatische Synchronisierung mit dem Internet, kann die Funktion „Auto Datum/Uhrzeit“ aktiviert werden.



6. Berühren, um die Zeitzone einzustellen.
7. Berühren, um fortzufahren.

Informationen

In diesem Abschnitt erhalten Sie einige Informationen über die Konfiguration der Hausstation.



- A. Zeigt die Konfigurationsparameter an.
- B. Zeigt an, ob die Vorrichtung als Master oder Slave eingerichtet wurde.
- C. Zeigt an, ob ein zusätzliches Netzgerät vorhanden ist.
- D. Zeigt die Firmwareversion der Hausstation an.
- E. Zeigt an, ob die Funktion Türomatfunktion/Arztschaltung (Büro) aktiviert worden ist.
- F. Zeigt an, ob die Funktion Anrufbeantworter aktiviert worden ist.
8. Berühren, um zu beenden.

Hinweise zum Gebrauch der Smartphone-Anbindung:

Zur Verbindung der Classe 300 X13E mit einem Smartphone oder Tablet wird ein Heimnetzwerk mit einem funktionierenden Internetzugang benötigt.

Die Anschaffung, der dazu erforderlichen Geräte (z. B. WLAN-Router, Smartphone) und der Serviceverträge mit Internetanbieter und Mobilnetz-Betreiber mitsamt den erforderlichen Datentarifen sind ausnahmslos Sache des Anwenders. Legrand übernimmt dafür keine Haftung und kann auch keinen Support dafür anbieten.

Der Anwender muß die App „Door Entry“ auf seinem Smartphone installieren, um die Anbindung an die Hausstation durchführen zu können. Dieses App steht für Apple iOS (erhältlich auf dem „App-Store“) und Android (erhältlich auf „Google Play“) auf den jeweiligen Online-Stores zum Download bereit.

Die Betriebssysteme auf den Smartphones müssen auf folgendem Firmware-Stand sein:

Apple iOS: Version 8.1 oder höher

Android: Version 4.1 oder höher

Da die Einrichtung der App menügeführt erfolgt, muß der Anwender einfach nur den Anweisungen am Bildschirm folgen. Für ein einwandfreies Zusammenspiel zwischen Classe 300 X13E und der App „Door Entry“ sind folgende Punkte ausschlaggebend:

- Qualität des WLAN-Signals
- Art der Internetverbindung im Heimnetzwerk
- Der verwendete Datentarif am Smartphone

Wenn einer dieser drei Punkte nicht den geforderten Spezifikationen für einen ordnungsgemäßen Betrieb entspricht, übernimmt Legrand keine Verantwortung für eventuell auftretende Fehler. Dieses Produkt arbeitet mit einem VoIP-Streamingverfahren. Es muss daher mit dem Internet-Anbieter und Mobilnetz-Betreiber abgeklärt werden, ob dieses unterstützt bzw. nicht blockiert wird.

Es wird darauf hingewiesen, dass durch die Nutzung dieses Dienstes Gebühren anfallen können, welche aufgrund des Datenverkehrs entstehen. Die Höhe dieser Kosten hängen von den jeweiligen Anbietern und deren Datentarifen ab und liegt ausschließlich in der Verantwortung des Anwenders.

Einstellung



Einstellungen

Allgemeines >	<u>Wi-Fi/Zugeordnete Konten/Zeit und Datum/Sprache/Informationen/ Tastentou</u>
Ruftöne >	<u>Lautstärke/Intercom-Rufton/Rufton der Türstation/Mehr Ruftöne...</u>
Display >	<u>Bildschirm reinigen/Hintergrund/Display kalibrieren</u>
Anrufbeantworter >	<u>Aufnahmemodus/Willkommen-Nachricht/Nachricht aufzeichnen...</u>
Schnelle Aktionen >	<u>Schnelle Aktionen hinzufügen</u>
Konfiguration >	<u>Anrufbeantworter/Professional Studio aktivieren</u>

Allgemeines

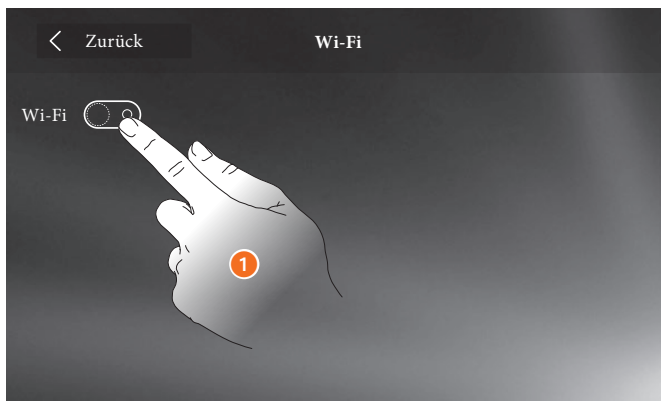
In diesem Abschnitt sind die allgemeinen Einstellungen sowie die Informationen zu der Vorrichtung enthalten.



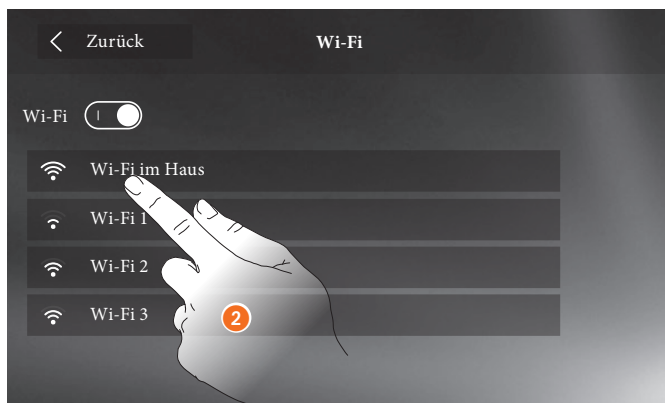
A. Aktiviert/deaktiviert einen Ton, der bei Berühren der Taste erzeugt wird.

Wi-Fi

In diesem Abschnitt können Sie die Hausstation mit Ihrem Wi-Fi-Netzwerk verbinden.



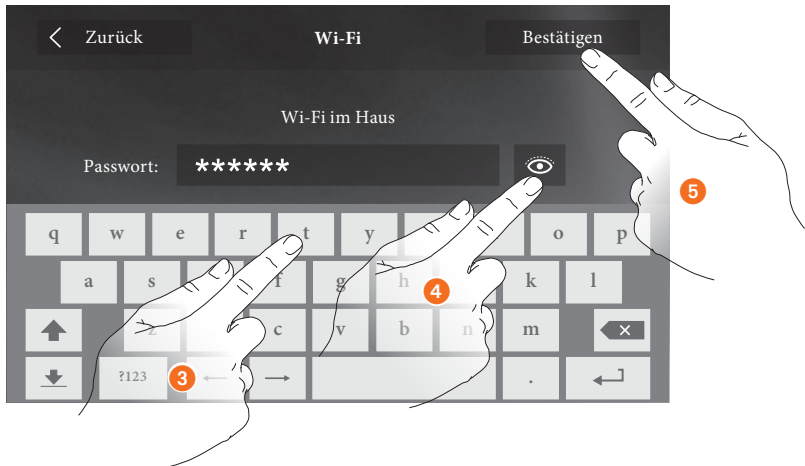
1. Berühren, um die Funktion zu aktivieren.



2. Wählen Sie das Netzwerk, mit dem die Hausstation verbunden werden soll.

Anmerkung: Das Netzwerk muss folgende Eigenschaften aufweisen.

- IEEE 802.11 b/g/n (2,4 GHz) 13 Kanäle
- Unterstützte Authentifizierungs- und Verschlüsselungsmethode:
- OPEN WPA-PSK Netze
- inkl. TKIP WPA2-PSK
- inkl. AES WEP 64 bits (5-stelliger ASCII-Code oder 10-stelliger Hexadezimalschlüssel)
- WEP 128 bits (13-stelliger ASCII-Code oder 26-stelliger Hexadezimalschlüssel)
- Authentifizierung WPS (mit WPA2-PSK verwendbar)



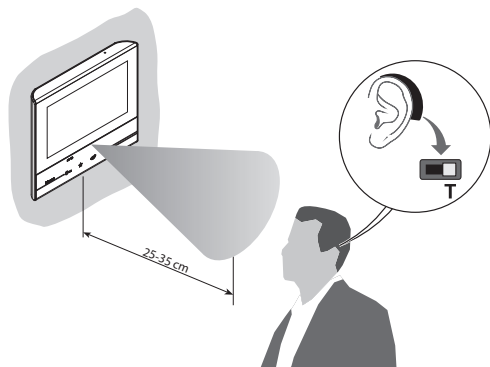
3. Das Passwort eingeben (falls verlangt).
4. Berühren, um das Passwort im Klartext anzeigen zu lassen.
5. Berühren, um die Verbindung zu aktivieren.

Für weitere Informationen über die Einstellungen der Vorrichtungen, können Sie die technischen Unterlagen von der folgenden Webseite herunterladen:



www.bticino.com

Funktion Induktionsschleife



Den Wahlschalter des Geräts auf Position **T** stellen.

Für eine korrekte magnetische Verbindung zwischen Modul und Hörgerät wird empfohlen, sich in 25 – 35 cm Entfernung vor dem Gerät zu positionieren.

Metallische Gegenstände in der unmittelbaren Umgebung sowie Hintergrundgeräusche von elektrischen bzw. elektronischen Geräten (z. B. Mobiltelefone) können die Qualität und Leistung der Verbindung beeinträchtigen.

Türöffnerstatus

Mit dieser Funktion und unter Zuhilfenahme des Türöffnerrelais Best.Nr. 346230 kann der Türöffnerstatus (offen/geschlossen) angezeigt werden. Dafür muss der elektrische Türöffner über einen zusätzlichen Schließerkontakt verfügen. Bei offener Tür blinkt die Türöffner-LED rot, bei geschlossener Tür ist die LED aus. ACHTUNG: Die Funktionen Türöffnerstatus und Türomatfunktion/Arztschaltung können nicht gleichzeitig aktiviert werden.

Türomatfunktion/Arztschaltung

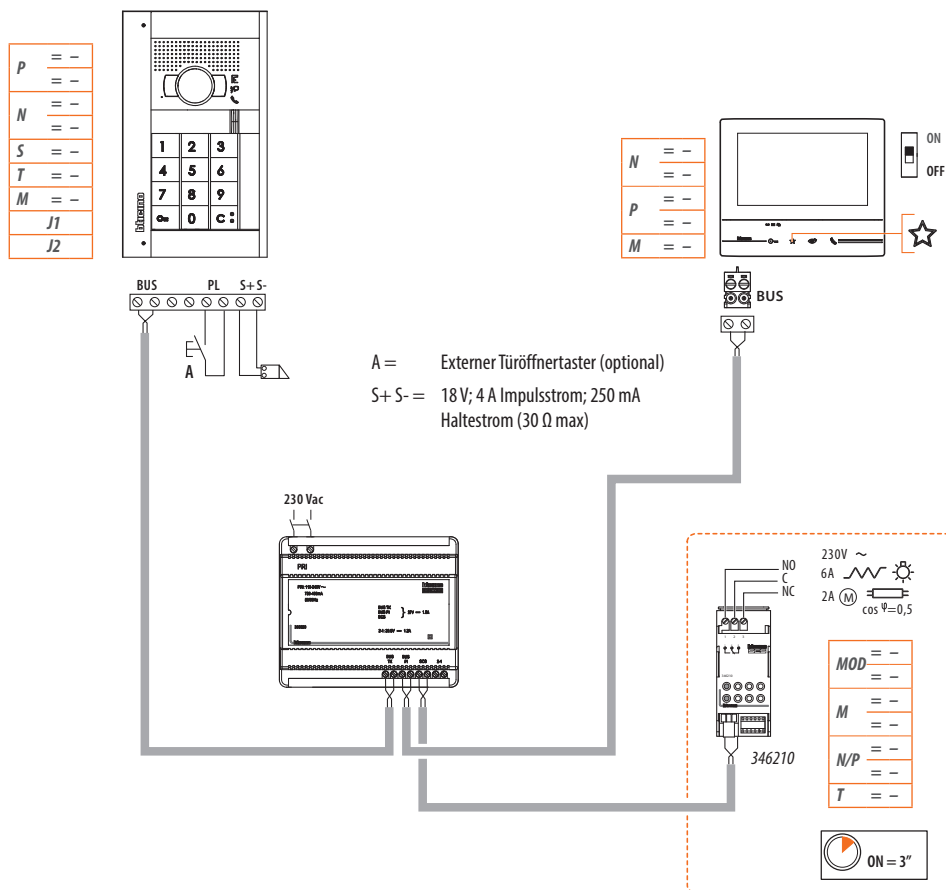
Diese Funktion wird überwiegend für Büros und Arztpraxen eingesetzt, um den freien Zugang während der Geschäfts- bzw. Wartezeiten zu gewährleisten. Wenn von der Türstation ein Ruf abgesetzt wird, läutet die Hausstation und der Türöffner wird automatisch betätigt. Ein Drücken der Türöffnertaste ist nicht notwendig. Wenn diese Funktion entsprechend konfiguriert wurde, erscheint diese im Menü und kann dann mit der Favoritentaste oder dem entsprechenden Symbol aktiviert/deaktiviert werden.

ACHTUNG: Die Funktionen Türöffnerstatus und Türomatfunktion/Arztschaltung können nicht gleichzeitig aktiviert werden.

Personenruf

Zum Durchsagen von Sprachnachrichten über weitere hörerlose Hausstationen und/oder ein 2-Draht-Beschallungssystem. Nach entsprechender Konfiguration kann, über das Symbol im Menü, die Funktion aktiviert werden. Dies wird durch die grüne LED und eine Nachricht am Bildschirm angezeigt.

Treppenlichtsteuerung



Sie können die vollständigen Handbücher von der Website www.btcino.com herunterladen.

BTicino SpA

Viale Borri, 231
21100 Varese - Italy
www.bticino.com

Stempel des
Installateurs