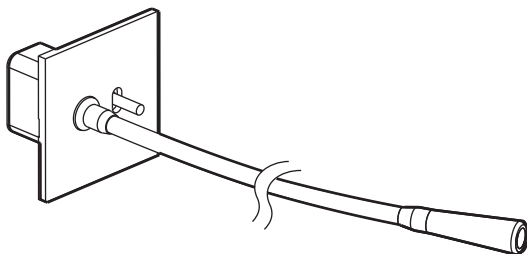


- One control lighting circuit / دائرة إضاءة بمفتاح تحكم واحد •



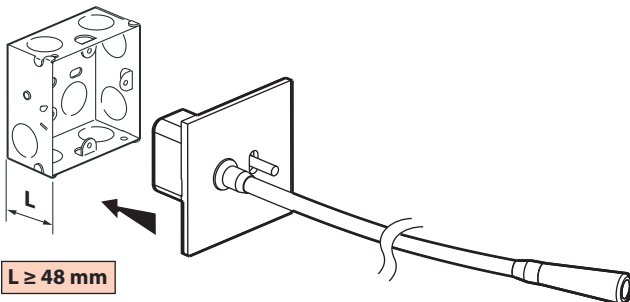
- Characteristics / المواصفات •

110/250 V~	50/60 Hz	LED 1 W	110 lm	2 x 1,5 mm ² 1 x 2,5 mm ²	-5° C / +25° C
------------	----------	---------	--------	--	----------------

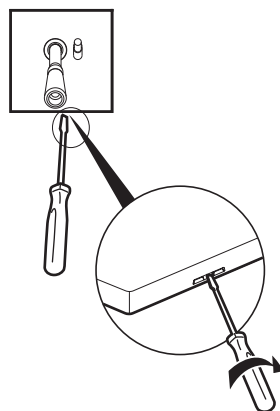
- The light source in this luminaire is not replaceable. At the end of life of the light source, the entire luminaire must be replaced.
- LED lifetime: 40,000 hours.
- Product tested to 40,000 operations switching ON/OFF.

• مصدر الضوء في وحدة الإنارة هذه غير قابل للاستبدال. في نهاية مدة صلاحية مصدر الضوء، يجب استبدال وحدة الإنارة بأكملها.
 • مدة صلاحية مصباح LED: 40,000 ساعة.
 • خضع المنتج للاختبار حتى عتبة 40,000 عملية تشغيل/إيقاف.

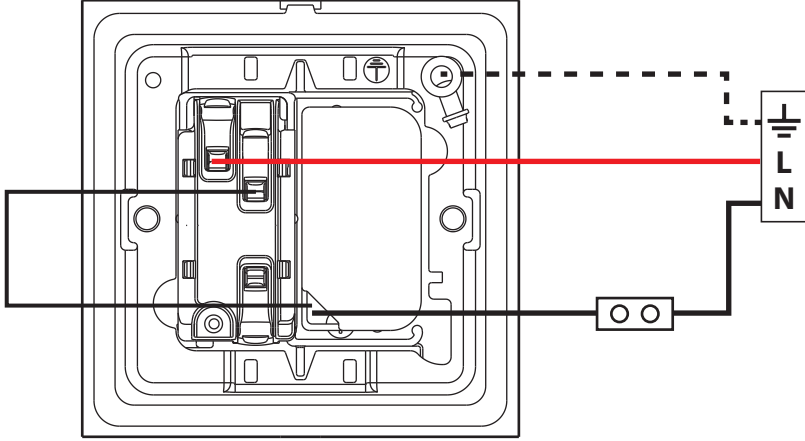
- Mounting / التركيب •



- Disassembling / التفكيك •



• Wiring / توصيل الأسلاك •



⚠ Safety instructions

This product should be installed in compliance with installation rules, preferably by a qualified electrician. Incorrect installation and/or incorrect use can lead to risk of electric shock or fire. Before carrying out the installation, read the instructions and take account of the product's specific mounting location. Do not open up, dismantle, alter or modify the device except where specifically required to do so by the instructions. All Legrand products must be opened and repaired exclusively by personnel trained and approved by Legrand. Any unauthorised opening or repair completely cancels all liabilities and the rights to replacement and guarantees. Use only Legrand brand accessories.

GB CA IN IE US SG

⚠ إرشادات الأمان:

يجب تركيب هذا المنتج طبقاً لقواعد التركيب ويفضل أن يقوم بالتركيب كهربائي مؤهل. فقد يؤدي التركيب الخاطئ و/أو الاستخدام الخاطئ إلى مخاطر التعرض لصدمة كهربائية أو نشوب حريق. اقرأ النشرة قبل التركيب، وأقرء مكاناً لتركيب المنتج خاصاً به. لا تفتح أو تفك أو تعدل أو تحوّر المنتج ما لم يُشَر إلى ذلك بشكلي محدد في النشرة. فكل منتجات Legrand يجب فتحها وإصلاحها حصراً من قبل فنيين مدربين ومؤهلين لدى Legrand. وكل فتح أو إصلاح غير مسموح به يُبطل المسؤوليات وحقوق الاستبدال والضمانات. لا تستخدم سوى إكسسوارات من ماركة Legrand حصراً.