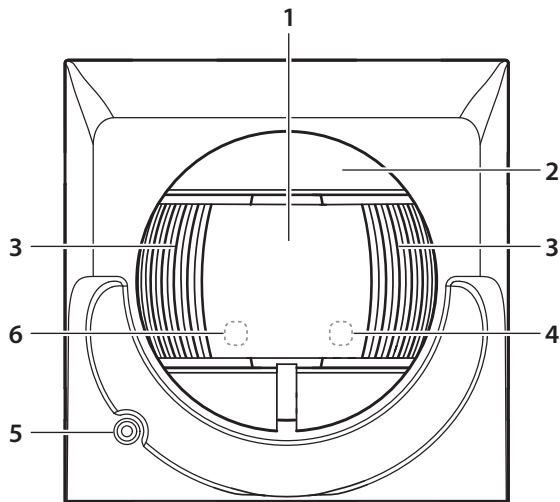
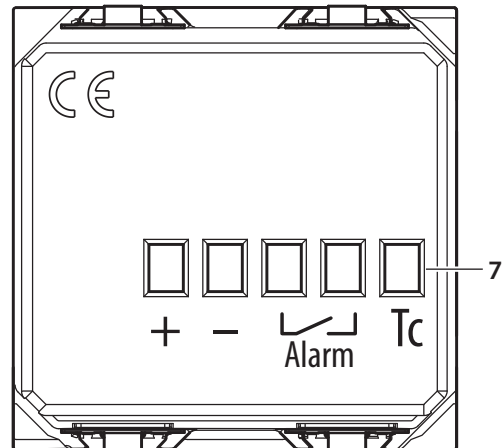


• Descrizione

Sensore di rilevamento del movimento doppia tecnologia da interno (PIR+MW).



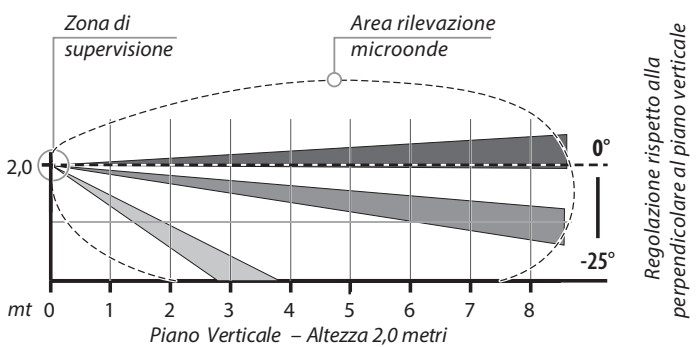
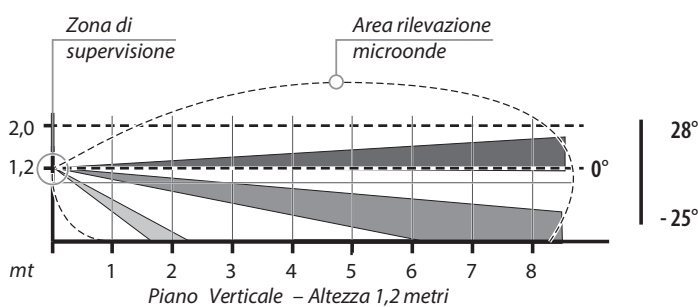
- 1 - Lente di Fresnel
- 2 - Bulbo lente regolabile
- 3 - Palpebre regolazione angolo di copertura
- 4 - LED blu - rilevazione microonde



- 5 - LED rosso - segnalazione allarme e pulsante per la programmazione
- 6 - LED verde - rilevazione infrarosso
- 7 - Morsetti di collegamento

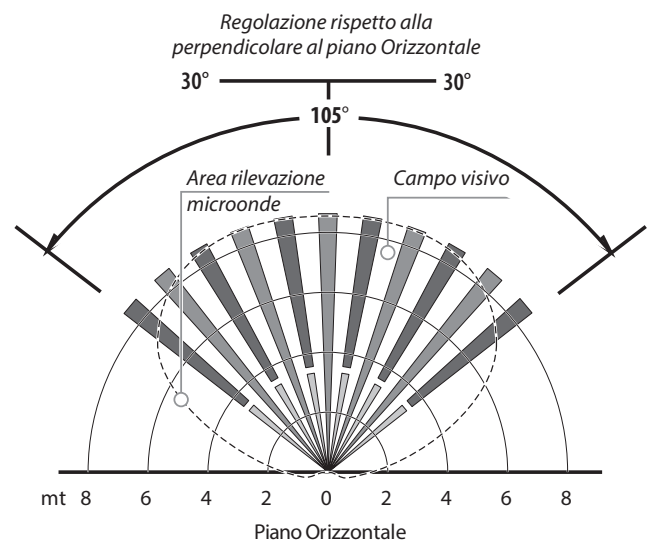
• Specifiche tecniche

Diagramma di copertura vista laterale in metri



Regolazione rispetto alla perpendicolare al piano verticale

Diagramma di copertura vista dall'alto in metri



- Corto raggio (3 fasci)
- Medio raggio (5 fasci)
- Lungo raggio (6 fasci)

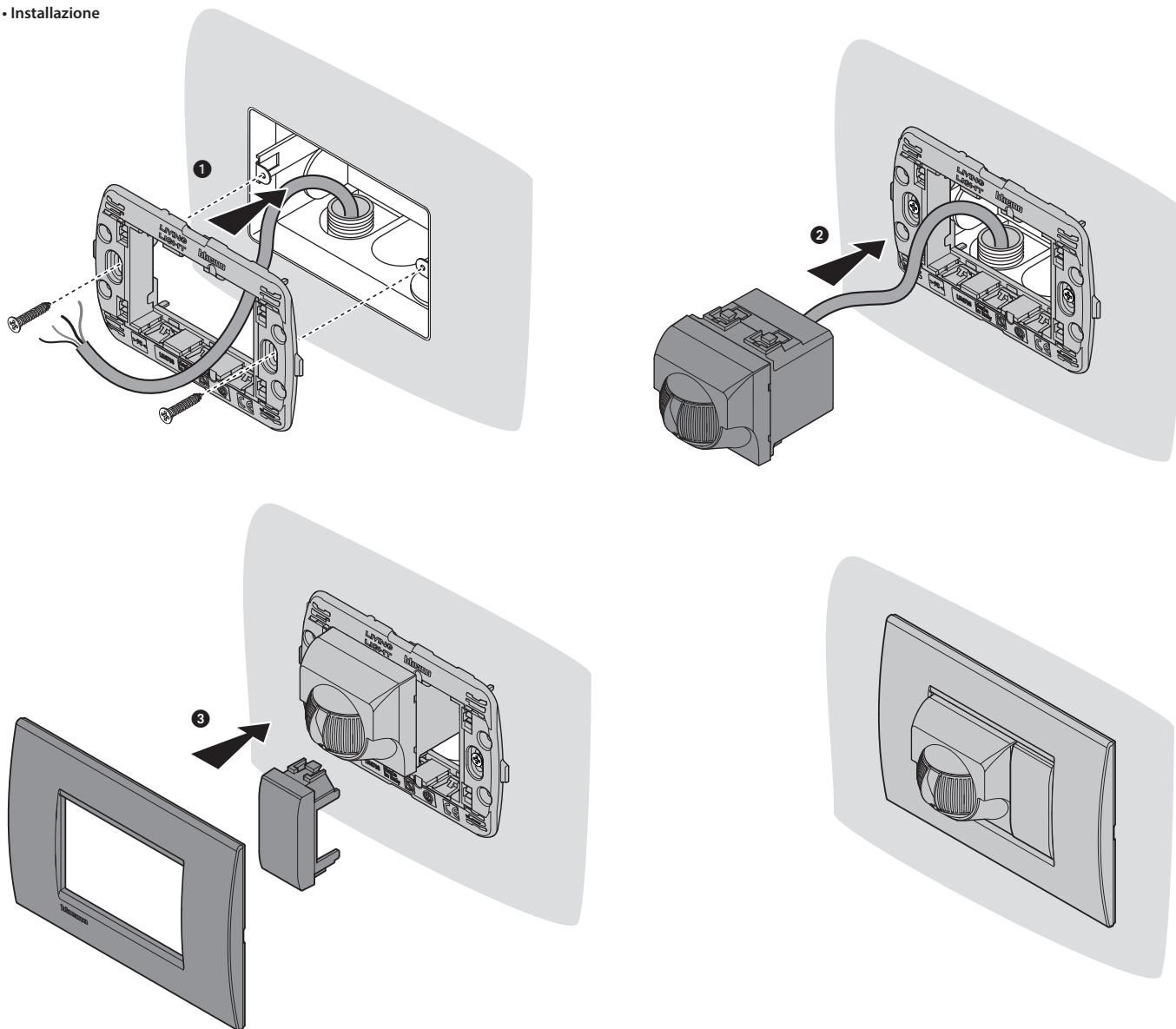
Il sensore 4275 è studiato per essere installato ad altezze comprese tra 1,2 e 2 metri su pareti verticali.

Le aree di rilevazione sono misurate con palpebre aperte e bulbo lente regolabile posizionato verticalmente (vedi punto 1 capitolo Descrizione).

Test di coperta (walk-test)

Dopo l'installazione del sensore è necessario verificare che il suo raggio d'azione copra l'area desiderata, per fare ciò è necessario tenere abilitati i LED di segnalazione

• **Installazione**



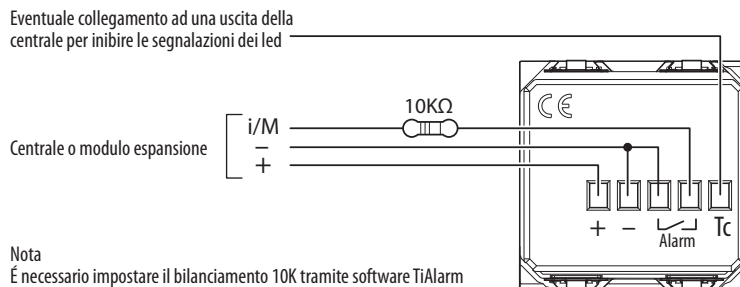
• **Collegamenti tra la centrale e gli altri dispositivi**

I dispositivi del sistema comunicano tra loro tramite BUS.

Per i collegamenti tra la centrale ed i dispositivi del sistema si consiglia di utilizzare un cavo multipolare twistato e schermato a 2 coppie:

- prima coppia per il BUS di sistema (morsetti A – B);
- seconda coppia per la tensione di alimentazione (morsetti + –).

La lunghezza massima del cavo bus steso non deve superare i 500 metri. Per scegliere i cavi più adatti, verificare assorbimenti e cadute di tensione in base alla lunghezza della tratta. Rispettare rigorosamente le normative vigenti nel paese di installazione.

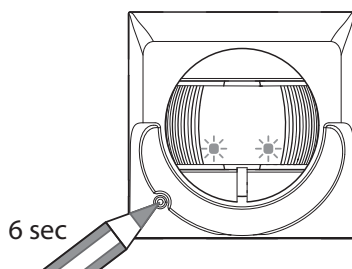


Avvertenze:

- la temperatura della parete deve essere simile alla temperatura di pareti o pavimento dell'area monitorata;
- il sensore va orientato lontano da finestre e/o luce riflessa del sole;
- il sensore va orientato lontano da fonti di calore o punti di emissione di aria calda/fredda;
- la portata del sensore IR è fortemente influenzata dall'orientamento dello stesso;
- evitare che le aree di rilevamento siano sovrapposte;
- chiudere i fori dei tubi corrugati presenti nella scatola da incasso al fine di evitare il formarsi di correnti d'aria che potrebbero causare falsi allarmi;
- il vetro impedisce la visuale del sensore PIR; il metallo blocca la visuale del sensore a microonde;
- non oscurare parzialmente o completamente il campo di visione del rivelatore.

• Configurazione

L'ingresso alla procedura di configurazione avviene, mantenendo premuto fino all'accensione contemporanea dei due LED verde e blu (6 sec), il tasto corrispondente al LED rosso di segnalazione allarme.



L'uscita dalla fase di programmazione può avvenire: scorrendo tutti i sette passi, oppure togliendo tensione dopo aver modificato uno o più passi. Alla ri-alimentazione il sensore riparte con la nuova configurazione. In questa fase non vi è timeout di uscita.

Nella fase di configurazione la pressione "lunga" (circa 3-4 secondi) del tasto provoca il passaggio al passo successivo, mentre l'effettuazione di una sequenza di pressioni "brevi" (meno di mezzo secondo) provoca la scelta del parametro desiderato (vedere tabella allegata per il dettaglio). Le pressioni brevi hanno l'effetto di accendere entrambi i led contemporaneamente per circa 3 secondi.

PASSO 1 Reinizializzazione dei valori di default

Al passo 1 della procedura è possibile riportare la globalità delle configurazioni del sensore ai valori di fabbrica. Una volta raggiunto il passo 1, verificare i lampeggi del led blu. Un lampeggio indica che uno o più valori sono stati cambiati. Cinque lampeggi indicano che il sensore ha tutti i parametri di fabbrica.

Per ripristinare i parametri di fabbrica, premere, in rapida successione, per 5 volte il tasto. Qualsiasi altro numero di pressioni brevi non ha effetto. Qualora si prema a lungo il tasto, si passa al passo successivo.

PASSO 2 Portata volumetrica -- sensibilità sensore

Sono possibili 5 differenti scelte di sensibilità: bassa, medio-bassa, media, medio-alta, alta. In linea di massima, sulla lunghezza si passa dai 4 metri a 8 metri. La sensibilità lavora su entrambi i sensori: IR e MW.

PASSO 3 Polarità Stato Impianto "Tc"

È possibile adattare la polarità dell'ingresso del sensore, al segnale in arrivo dalla centrale. Attivo a gnd/non collegato oppure a 12V. L'uso del segnale Tc spegne la microonda ad impianto disinserito e consente la funzione memoria allarme sul led rosso. Se non usato la microonda è sempre funzionante.

PASSO 4 Visualizzazione Led

La funzione permette abilitare/disabilitare i led di segnalazione del sensore. Nella condizione di disabilitati, a impianto disattivo, non si accende alcun led. Ad impianto attivo si accende il solo led rosso di allarme nel solo caso sia utilizzato il segnale Tc. È spento all'attivazione dell'impianto. Nel caso il segnale Tc non sia usato i led sono sempre spenti.

PASSO 5 Uscita dalla procedura di Configurazione

Il sensore termina la modalità di programmazione e torna al normale funzionamento dopo aver acquisito eventuali nuove impostazioni.

TABELLA DI CONFIGURAZIONE

Funzione		Lampeggi dei LED		I valori di default sono in neretto
		VERDE	BLU	
1	Inizializzazione ai valori di fabbrica	1	1	Parametri variati
			5	Impostazione ai valori di fabbrica
2	Sensibilità (Portata Volumetrica)	2	1	Sensibilità Bassa (circa 4 metri)
			2	Sensibilità Medio-Bassa
			3	Sensibilità Media
			4	Sensibilità Medio-Alta
			5	Sensibilità alta (circa 8 metri)
3	Polarità - Stato impianto	3	1	Attivo a massa non collegato
			2	Attivo a 12Vdc
			3	Non usato
4	Visualizzazione Led	4	1	Disattivo
			2	Attivo
5	Uscita Configurazione			

• Dati tecnici

Sensore IR	Piroelettrico doppio elemento digitale
Tensione di alimentazione	10-15Vdc
Assorbimento	29mA Stand-by; 35mA max a 12Vdc
Relè allarme	stato solido, 100mA/35V resistenza protezione contatto 4,7Ω
Frequenza operative microonde	24GHz - ISM band
Immunità luce bianca	>10000lux
Sensibilità IR e MW	5 livelli selezionabili (copertura min 4m; max 8m)
Temperatura operativa	(0) - (+ 50) °C
Dimensioni	2 moduli da incasso
Grado IP	40



Specifiche tecniche, aspetto, funzionalità e altre caratteristiche del prodotto possono cambiare senza preavviso. Rimandiamo alla Guida tecnica per ulteriori informazioni.

• **Avvertenze e diritti del consumatore**



Leggere attentamente prima dell'uso e conservare per un riferimento futuro



Divieto di eseguire il lavoro di installazione da parte di operatore non qualificato
Divieto di installare le unità in prossimità di liquidi e polveri
Divieto di installare le unità in prossimità di fonti di calore
Divieto di installare le unità in prossimità di gas nocivi, polveri metalliche o simili
Divieto di fissaggio delle unità su superfici non adatte



Rischio caduta dei dispositivi a causa di cedimento della superficie su cui sono installati o installazione inappropriata
Togliere l'alimentazione prima di ogni intervento sull'impianto



Shock elettrico



Attenzione: le operazioni di installazione, configurazione, messa in servizio e manutenzione devono essere effettuate esclusivamente da personale qualificato.
Assicurarsi che l'installazione a parete sia effettuata correttamente
Effettuare la posa dei cavi rispettando le normative vigenti
Collegare i cavi di alimentazione secondo le indicazioni
Per eventuali espansioni di impianto utilizzare solo gli articoli indicati nelle specifiche tecniche

Nota

I prodotti di sicurezza e i sistemi di allarme non garantiscono protezione contro furti o altre emergenze. Si può verificare il mancato funzionamento dell'allarme per diverse ragioni, incluse (ma non limitate a): interruzione della corrente elettrica, batterie scariche, installazione non corretta, zone d'ombra copertura, aree copertura non considerate durante l'installazione, fallimento per intrusioni tecnicamente sofisticate, guasto componenti o manutenzione inadeguata. I sistemi di allarme devono essere controllati periodicamente, come prescritto da normativa, per garantire il corretto funzionamento di tutti i dispositivi.

IL SISTEMA DI ALLARME NON SOSTITUISCE L'ASSICURAZIONE.

DICHIARAZIONE DI CONFORMITÀ

L'articolo L/N/NT/HS/HC/HD4275 è conforme ai requisiti essenziali della direttiva 1999/5/CE, in quanto rispetta le seguenti norme: EN62479 EN60950-1 ETSI EN301 489-1 ETSI EN301 489-3 ETSI EN300 440

Anno di approvazione della marcatura CE secondo la direttiva indicata: 2017