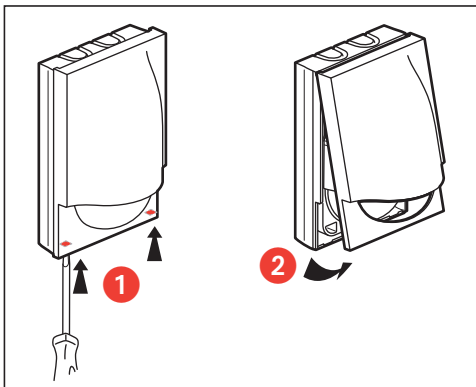
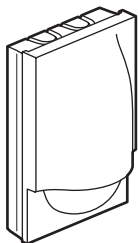
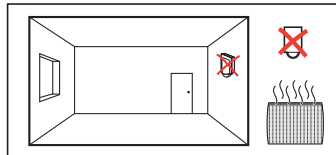


IP 42 - IK 04



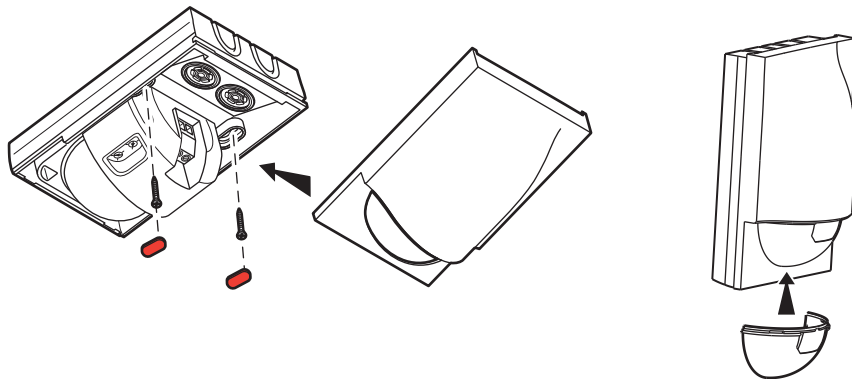
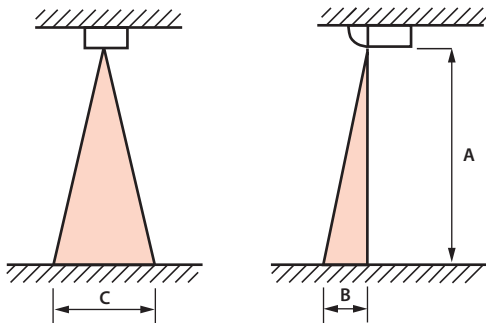
	230 V~
	50 / 60 Hz
	1,5 mm ²
	- 10° C / + 55° C



- Installation en montage horizontal (largeur de porte < 1 m)
- Installatie bij horizontale montage (deurbreedte < 1 m)
- Horizontal-mounting installation (door width < 1 m)
- Einbau durch waagerechte Montage (Türbreite höchstens < 1 m)
- Instalación en montaje horizontal (anchura de puerta < 1 m)
- Installazione con montaggio orizzontale (larghezza porta < 1 m)
- Instalação com montagem horizontal (largura de porta < 1 m)

- Zone de détection
- Detectiezone
- Detection zone
- Mal debereich
- Zona de detección
- Zona di rivelazione
- Zona de detecção

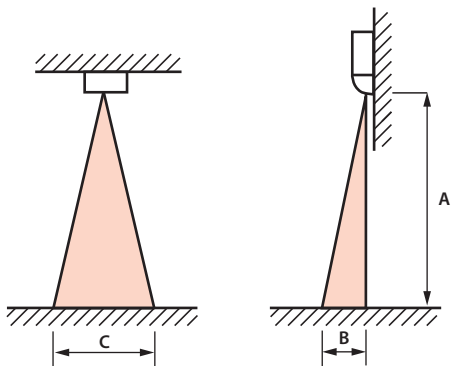
A	2,5 m	3 m	4 m
B	0,7 m	1,2 m	1,5 m
C	1,5 m	1,5 m	1,6 m



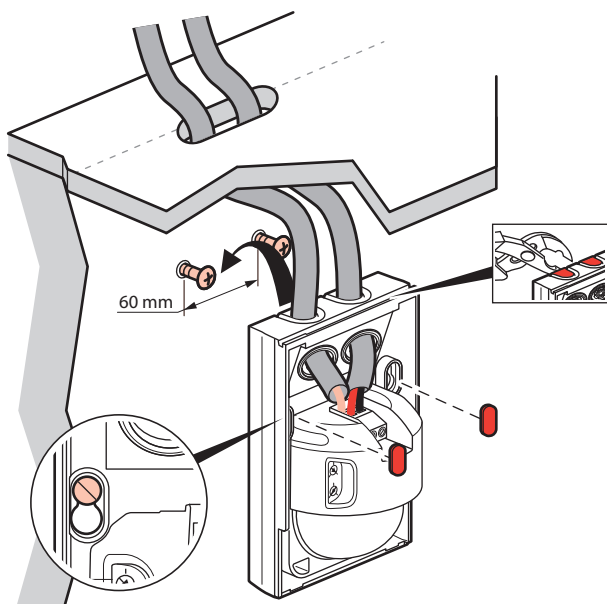
- Installation en montage vertical (largeur de porte > 1 m)
- Installatie bij verticale montage (deurbreedte > 1 m)
- Vertical-mounting installation (door width > 1 m)
- Einbau durch senkrechte Montage (Türbreite höchstens > 1 m)
- Instalación en montaje vertical (anchura de puerta > 1 m)
- Installazione con montaggio verticale (larghezza porta > 1 m)
- Instalação com montagem vertical (largura de porta > 1 m)

- Zone de détection
- Detectiezone
- Detection zone
- Mal debereich
- Zona de detección
- Zona di rivelazione
- Zona de detecção

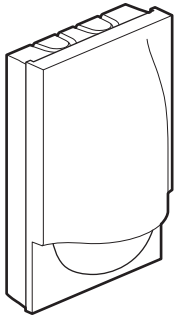
A	2,5 m	3 m	4 m
B	0,9 m	1,2 m	2 m
C	2 m	2 m	2 m



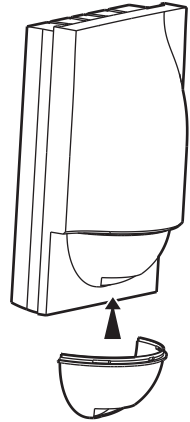
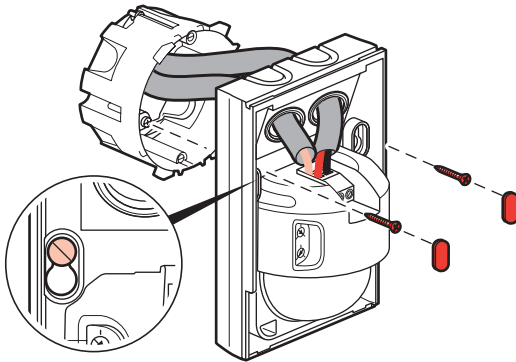
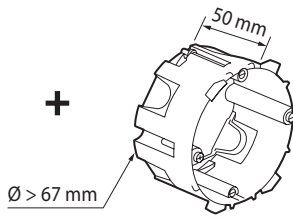
1



2

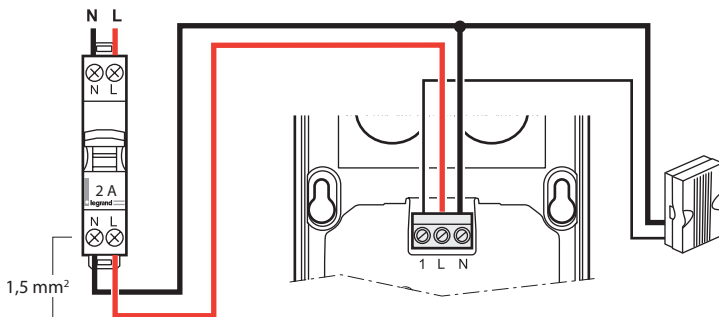


+



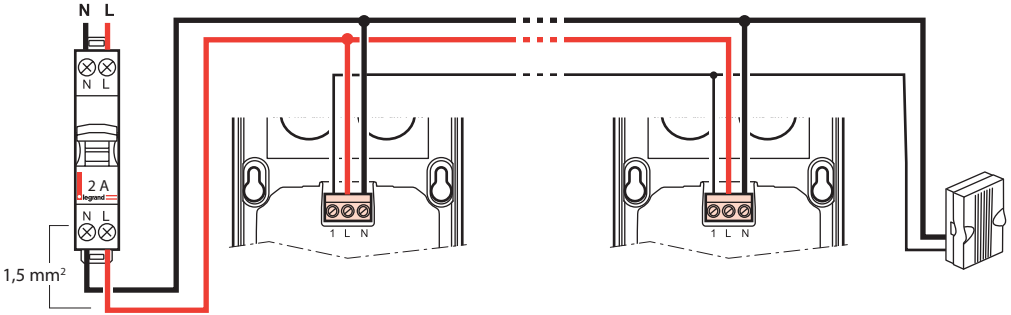
- Raccordement d'un seul détecteur
- Aansluiting van één detector
- Connection of a single detector
- Anschluss eines einzigen Melders

- Conexión de un solo detector
- Raccordo di un solo rivelatore
- Junção de um só detector



- **Raccordement de plusieurs détecteurs**
- **Aansluiting van meerdere detectoren**
- **Connection of several detectors**
- **Anschluss von mehreren Meldern**

- **Conexión de varios detectores**
- **Raccordo di più rivelatori**
- **Junção de vários detectores**



N (neutre) = bleu
 L (phase) = tout sauf bleu et vert/jaune
 ⊥ (terre) = vert/jaune

N (nulleider) = blauw
 L (fase) = alles behalve blauw en groen/gee
 ⊥ (aarding) = groen/gee

N (neutral) = blue
 L (phase) = all but blue and green/yellow
 ⊥ (earth) = green/yellow

N (Neutralleiter) = blau
 L (Aussenleiter) = aller außer blau und grün/gelb
 ⊥ (Schulzleiter) = grün/gelb

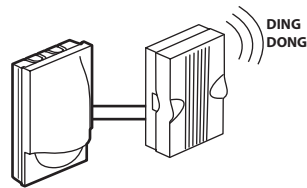
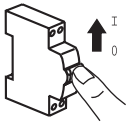
N (neutro) = azul
 L (fase) = todos excepto azul e verde/amarelo
 ⊥ (terra) = verde/amarelo

N (neutral) = blu
 L (fase) = tutt'altro che blu, verde/giallo
 ⊥ (terra) = verde/giallo

N (neutro) = azul
 L (fase) = todos excepto azul y verde/amarillo
 ⊥ (tierra) = verde/amarillo

- **Mise en service**
- **Inbetriebnahme**
- **Indienststelling**
- **Puesta en marcha**

- **Start up**
- **Messa in servizio**
- **Entrada em funcionamento**



- **Nota:** temporisation de 7 secondes entre 2 détections
- **Nota:** temporisatie van 7 seconden tussen 2 detecties
- **Note:** 7 second wait between 2 detection cycles
- **Anmerkung:** Verzögerung von 7 Sekunden zwischen 2 Erfassungen

- **Observación:** la temporización entre 2 detecciones es de 7 segundos
- **Nota:** temporizzazione di 7 secondi tra una segnalazione e la successiva
- **Nota:** temporização de 7 segundos entre 2 detecções

⚠ Avant toute intervention, couper le courant. (FR) (BE) (CA) (LU) (CH)
 Respecter strictement les conditions d'installation et d'utilisation.

⚠ Onderbreek voor enige ingreep de stroom. (NL) (BE)
 Neem de installatie- en gebruiksvoorwaarden nauwgezet in acht.

⚠ Make sure the power supply is disconnected before any intervention. (GB) (CA) (IN) (IE) (US)
 Strictly comply with instructions for installation and use.

⚠ Vor jeglichem Eingriff die Spannungsfreiheit sicherstellen. (DE)
 Einbau- und Gebrauchsanleitungen sind genau zu beachten.

⚠ Antes de realizar cualquier intervención, cortar la corriente eléctrica. (ES) (CL) (CO) (CR) (MX) (PE) (US) (VE)
 Respetar estrictamente las condiciones de instalación y uso.

⚠ Prima di qualsiasi intervento, interrompere l'alimentazione. (IT) (CH)
 Rispettare scrupolosamente le condizioni d'installazione e uso.

⚠ Antes de qualquer intervenção, cortar a corrente. (PT)
 Respetar estritamente as condições de instalação e utilização.