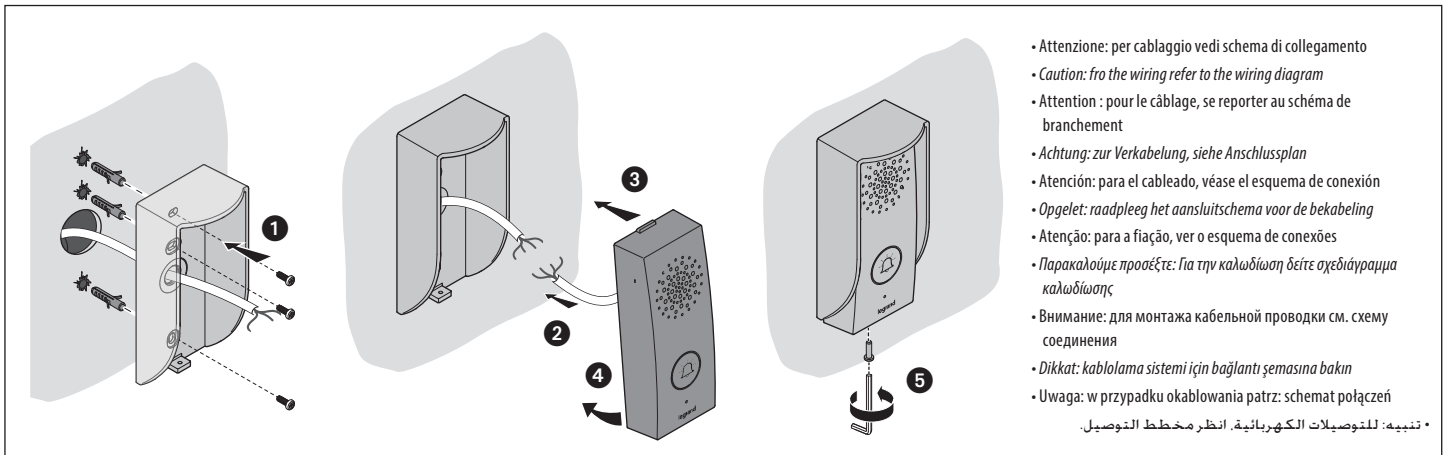
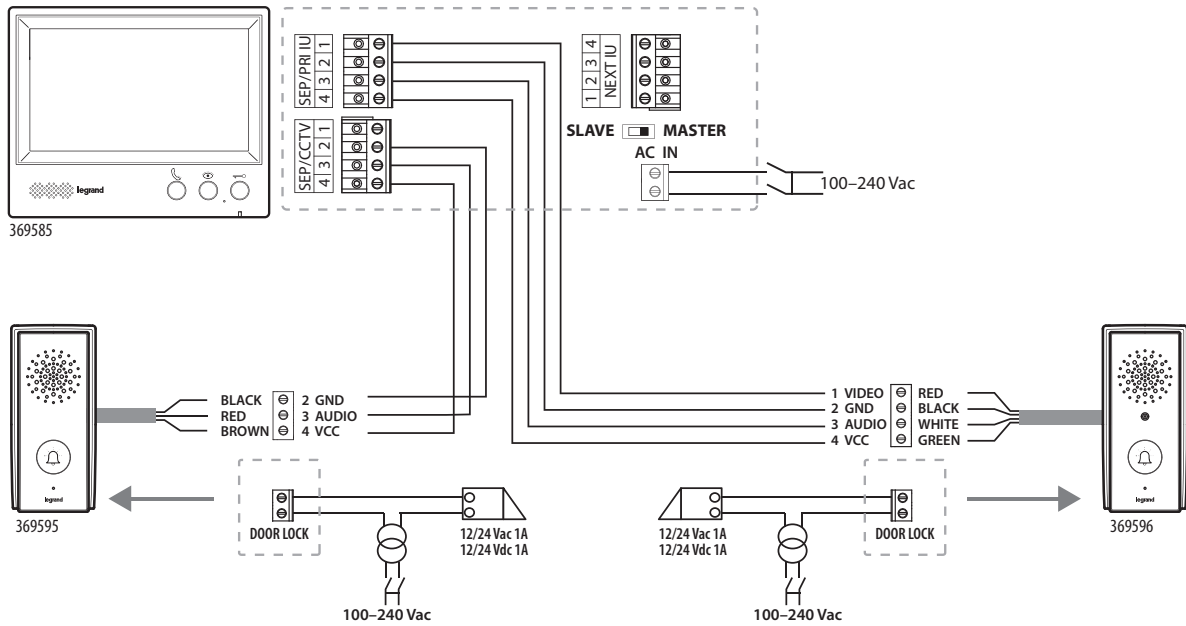


• Specifiche tecniche • Technical specifications • Caractéristiques des câbles	• Technische Spezifikationen • Especificaciones técnicas • Technische specificaties	• Especificações técnicas • Τεχνικές προδιαγραφές • Технические спецификации	• Teknik özellikleri • Dane techniczne	المواصفات الفنية
IP				54
IK				07
Temperatura di funzionamento • Operating temperature • Température de fonctionnement • Betriebstemperatur • Temperatura de funcionamiento • Bedrijfstemperatuur Temperatura de funcionamento • Θερμοκρασία λειτουργίας • Рабочая температура • Çalışma ısısı • Temperatura pracy • درجة حرارة التشغيل				(-15) – (+50) °C
Umidità • Humidity • Humidité • Feuchtigkeit • Humedad • Vochtigheid • Humidade • Υγρασία • Влажность • Nem • Wilgotność • الرطوبة				93 %
Tipo serratura • Type of door lock • Type serrure • Schlosstyp • Tipo de cerradura • Soort slot • Tipo de fechadura • Κλειδαριά τύπου • Тип замка • Killit tipi • Rodzaj zamka • نوع القفل				12/24 Vac / Vdc 1A





- **Attenzione:** in caso di riconfigurazione dell'apparecchio attendere un minuto prima di riconnetterlo all'impianto.
- **Caution:** when configuring the device, wait one minute before connecting it to the system again.
- **Attention:** en cas de nouvelle configuration de l'appareil, laissez s'écouler une minute avant de le rebrancher à l'installation.
- **Achtung:** falls das Gerät neu konfiguriert werden soll, eine Minute warten bevor es an die Anlage geschlossen wird.
- **Atención:** en caso de reconfiguración del aparato, espere un minuto antes de volverlo a conectar a la instalación.
- **Opgelet:** in geval van een herconfiguratie van het toestel een minuut wachten voordat men het terug aansluit op de installatie.

- **Atenção:** se o aparelho for configurado novamente esperar um minuto antes de conectá-lo de novo com o sistema.
 - **Προσοχή:** σε περίπτωση επαναδιαμόρφωσης περιμένετε ένα λεπτό πριν επανασύνδεση του συστήματος.
 - **Внимание:** в случае переконфигурирования прибора подождать одну минуту перед его подключением к системе.
 - **Dikkat:** aygıt yeniden yapılandırma durumunda tesise bağlanmadan önce bir dakika bekleyin.
 - **Uwaga:** w przypadku rekonfiguracji urządzenia odczekaj minutę przed jego ponownym podłączeniem do systemu.
- **تنبيه:** في حالة إعادة إعداد الجهاز. انتظر دقيقة قبل إعادة توصيله بالنظام.

- **Attenzione:** il citofono deve rispettare le seguenti regole installative:
 - deve essere installato solo in ambienti interni
 - non deve essere esposto a stiliaccio o a spruzzi d'acqua
 - non ostruire le aperture di ventilazione
 - deve essere usato unicamente all'interno del Kit in cui è venduto
- Ogni uso improprio dell'articolo può compromettere le caratteristiche di sicurezza.
Nota: i citofoni audio e video sono tutti compatibili tra di loro ed intercambiabili.

- **Caution:** the internal unit must respect the following installation rules:
 - it must only be installed indoors
 - it must not be exposed to water drops or splashes
 - do not block the ventilation openings
 - only to be used as part of the kit it is sold with.
- An improper use of the item can compromise its safety features.
Note: the audio and video internal units are all compatible with each other and interchangeable.

- **Attention:** le phone doit respecter les règles d'installation suivantes:
 - il doit être monté seulement à l'intérieur
 - il ne doit pas être exposé à des suintements ou à des éclaboussures
 - ne pas boucher les ouvertures d'aération
 - il doit être utilisé uniquement à l'intérieur du kit avec lequel il est vendu.
- Tout usage impropre de la référence peut compromettre les caractéristiques de sécurité.
Note: les interphones audio et vidéo sont tous compatibles les uns avec les autres et interchangeables.

- **Achtung:** die Hausstation muss unter Beachtung folgender Regeln installiert werden:
 - es darf nur im Inneren installiert werden
 - es darf nicht Wassertropfen oder-spritzer ausgesetzt werden.
 - Belüftungsschlitze nicht verstopfen
 - darf nur zusammen mit dem Set verwendet werden, mit dem es verkauft wird
- Jeder ungeeigneter Gebrauch des Geräts kann seine Sicherheitseigenschaften beeinträchtigen.
Anmerkung: Die Audio- und Videogegegensprechanlagen sind alle untereinander kompatibel und austauschbar.

- **Atención:** el interfono debe respetar las siguientes normas de instalación:
 - se debe instalar sólo al cubierto
 - no debe estar expuesto a goteo o salpicaduras de agua
 - no tape las aberturas de ventilación
 - se debe usarse únicamente en el kit con el que se vende.
- Cualquier uso impropio del artículo puede comprometer sus características de seguridad.
Nota: los porteros de audio y vídeo son todos compatibles entre sí e intercambiables.

- **Let op:** Bij de installatie van de telefoon moet men de volgende voorschriften in acht nemen:
 - binnenshuis installeren
 - niet aan waterdruppels en -stralen blootstellen
 - de ventilatieopeningen niet versperren
 - mag uitsluitend in de kit waarmee die verkocht is gebruikt worden
- Leder oneigenlijk gebruik kan de veiligheid van het product schaden.
Opmerking: de audio- en video-huistelefoons zijn onderling compatibel en kunnen worden uitgewisseld.

- **Atenção:** o intercomunicador deve respeitar as seguintes regras para ser instalado:
 - deve ser instalado somente internamente
 - não deve ser exposto a estílicídio ou borifos de água
 - não deve obstruir as aberturas de ventilação
 - deve ser usado exclusivamente no âmbito do kit em que o mesmo é vendido
- Qualquer próprio do artigo pode comprometer as suas características de segurança.
Nota: os intercomunicadores áudio e vídeo são todos compatíveis uns com os outros e intercambiáveis.

- **Προσοχή:** το τηροτηλέφωνο πρέπει να τηρεί τους ακόλουθους κανόνες εγκατάστασης:
 - Πρέπει να εγκατασταθεί μόνο σε εσωτερικούς χώρους
 - δεν πρέπει να εκτίθεται σε στάξιμο ή πιπίλιγμα του νερού
 - να μην εμποδίζει τις σπές εξαερισμού
 - θα πρέπει να χρησιμοποιείται μόνο μέσα στο Kit όπου πωλείται.
- Οποιοδήποτε ακατάλληλη χρήση μπορεί να θέσει σε κίνδυνο τα χαρακτηριστικά ασφαλείας του.
Σημείωση: ενδοεπικοινωνία ήχου και βίντεο είναι όλα συμβατά μεταξύ τους και τα αναλλάξιμα.

- **Внимание:** при установке домофона следует соблюдать следующие правила:
 - домофон следует устанавливать только во внутренних помещениях
 - домофон не должен подвергаться воздействию капель или брызг воды.
 - не загромождать вентиляционные отверстия
 - домофон должен использоваться только в комплекте, в составе которого он продается
- Любое использование изделия не по назначению может нарушить характеристики безопасности.
Примечание: аудио- и видеодомофоны полностью совместимы друг с другом и взаимозаменяемы.

- **Dikkat:** Kapı telefonları izleyen kurulum kurallarına uymalıdır:
 - sadece iç mekanlarda kurulmalıdır;
 - su damlaması veya sıgamasına maruz kalmamalıdır;
 - havalandırma deliklerini tıkamayın
 - bu sadece satılan kit içerisinde kullanılmalıdır
- Aygıtın her uygun olmayan kullanımı güvenli özelliklerini riske sokabilir.
Not: ses ve video kapı telefonlarının hepsi kendi aralarında uyumlu ve değıştirilebilir konumdadır.

- **Uwaga:** przy instalacji domofonu należy przestrzegać poniższych przepisów:
 - musi być zainstalowany w pomieszczeniach zamkniętych;
 - nie może być narażony na kąpienie lub pryskanie wodą;
 - nie wolno zatykać otworów wentylacyjnych
 - musi być stosowany wyłącznie z zestawem, z którym został sprzedany
- Każde niewłaściwe użycie produktu może zmniejszyć jego bezpieczeństwo.
Uwaga: wszystkie domofony audio i wideo są kompatybilne i wymienne między sobą.

- **تنبيه:** يجب أن تكون وحدة البواب الآلي مطابقة لقواعد التثبيت التالية:
 - يجب أن يتم تركيبها فقط في الداخل.
 - يجب ألا يتم تعريضها إلى قطرات أو رذاذ المياه.
 - لا تقم بسد فتحات التهوية.
 - يجب استخدامها فقط داخل المجموعة التي تم شرائها فيها.
- أي استخدام غير صحيح للعنصر يمكن أن يؤثر سلبًا على مواصفات السلامة الخاصة به.
ملحوظة: جميع وحدات البواب الآلي الصوتية والمزودة بالفيديو متوافقة بين بعضها البعض وقابلة للتبديل.

- Avvertenze per l'uso
- Precautions for use
- Avertissements pour l'utilisation
- Hinweise zum Gebrauch

- Advertencias para el uso
- Waarschuwingen voor het gebruik
- Advertências para o uso

- Οδηγίες χρήσης
- Предупреждения относительно эксплуатации
- Kullanım uyarıları

- Ostrzeżenia odnośnie użytkowania

- تعليمات الاستخدام



Leggere attentamente prima dell'uso e conservare per un riferimento futuro



Divieto di modificare i dispositivi
Divieto di rimuovere parti di protezione dai dispositivi
Divieto di eseguire il lavoro di installazione da parte di operatore non qualificato
Divieto di installare le unità in prossimità di gas nocivi, polveri metalliche o simili
Divieto di fissaggio delle unità su superfici non adatte



Rischio caduta dei dispositivi a causa di cedimento della superficie su cui sono installati o installazione inappropriata
Togliere l'alimentazione prima di ogni intervento sull'impianto



Assicurarsi che l'installazione a parete sia effettuata correttamente
Effettuare la posa dei cavi rispettando le normative vigenti
Collegare i cavi di alimentazione secondo le indicazioni



Read carefully before use and keep for future reference



Modifying the devices is forbidden
Removing protective parts from the devices is forbidden
It is forbidden for unqualified operators to carry out the installation work
Installing the units near harmful gases, metal dusts or similar is forbidden
Fastening the units on unsuitable surfaces is forbidden



Risk of devices falling because the surface on which they are installed collapses or inappropriate installation
Switch the power supply OFF before any work on the system



Check that the wall installation has been carried out correctly
Lay out the wires respecting the standards in force
Connect the power supply wires as indicated



Lire attentivement avant toute utilisation et conserver pour toute consultation en cas de besoin.



Interdiction de modifier les dispositifs.
Interdiction des retirer les parties de protection des dispositifs.
Interdiction de confier l'installation à un opérateur non qualifié.
Interdiction d'installer les unités à proximité de gaz nocifs, de poudres métalliques ou autres matières semblables.
Interdiction de fixer les unités sur des surfaces non appropriées.



Risque de chute des dispositifs en cas de rupture de la surface sur laquelle ils sont installés ou mauvaise installation.
Couper l'alimentation avant toute intervention sur l'installation.



S'assurer que l'installation murale est correctement effectuée.
Effectuer la pose des câbles dans le respect des normes en vigueur.
Brancher les câbles d'alimentation dans le respect des indications fournies.



Vor Gebrauch, die Hinweise aufmerksam durchlesen und sorgfältig aufbewahren, um sie auch in Zukunft nachschlagen zu können.



Verbot, die Vorrichtungen zu ändern
Verbot, die Schutzbleche von den Vorrichtungen abzunehmen
Verbot, die Installationsarbeiten von nicht qualifiziertem Personal vornehmen zu lassen
Verbot, die Einheit in der Nähe von giftigem Gas, Metallstaub o. ä. zu installieren
Verbot, die Einheit an ungeeignete Flächen zu befestigen



Risiko des Herabfallens der Vorrichtungen durch Nachlassen der Auflagefläche oder wegen falscher Installation
Die Stromversorgung abtrennen, bevor an der Anlage gearbeitet wird.



Sicherstellen, dass die Wandmontage richtig vorgenommen wird
Die Kabeln gemäß geltenden Normen verlegen
Die Stromkabeln gemäß Anweisungen anschließen; Bei eventuellen



Lea detenidamente antes del uso y conserve la documentación para consultas futuras



Se prohíbe modificar los dispositivos
Se prohíbe desmontar las partes de protección de los dispositivos
Se prohíbe efectuar las operaciones de instalación por parte de operadores no cualificados
Se prohíbe instalar las unidades cerca de gases nocivos, polvo metálico o productos similares
Se prohíbe fijar las unidades en superficies no aptas



Riesgo de caída de los dispositivos por hundimiento de la superficie de montaje o instalación inadecuada
Corte la alimentación antes de intervenir en el sistema



Asegúrese de que la instalación se haya efectuado correctamente
La colocación de los cables ha de cumplir las normativas vigentes
Conecte los cables de alimentación según las indicaciones



Vóór het gebruik doorlezen en voor naslag bewaren



Het is verboden het apparaat te wijzigen
Het is verboden om beschermende onderdelen van het apparaat te verwijderen
Het is verboden het apparaat door onervaren personeel te laten installeren
Het is verboden de apparaten te installeren in de buurt van schadelijke gassen, metaalstof of soortgelijke materialen
Het is verboden de units te bevestigen aan ongeschikte oppervlakken



Gevaar voor vallen van de apparaten als het oppervlak waarop ze geïnstalleerd zijn instort of wegens een verkeerde installatie
Verwijder de spanning alvorens werkzaamheden aan de installatie te verrichten



Controleer of de installatie aan de muur correct is verricht
Breng de kabels aan volgens de toepasselijke normen
Sluit de voedingskabels aan volgens de aanwijzingen



Ler atentamente antes do uso e guardar para qualquer futura referência



Proibição de alterar os dispositivos
Proibição de remover peças de proteção dos dispositivos
Proibição de realizar trabalhos de instalação por parte de operadores não qualificados
Proibição de instalar as unidades em proximidade de gases nocivos, pós metálicos ou similares
Proibição de fixação das unidades sobre superfícies não adequadas



Risco de queda dos dispositivos, devido a desabamento da superfície em que estão instalados ou instalação inadequada
Tirar a alimentação elétrica antes de qualquer intervenção sobre a instalação



Certificar-se de que a instalação de parede seja realizada corretamente
Proceder à colocação dos cabos atendo-se escrupulosamente às normas vigentes
Conectar os cabos de alimentação de acordo com as prescrições



Διαβάστε προσεκτικά τις οδηγίες πριν από τη χρήση και φυλάξτε τις για μελλοντική αναφορά σας



Απαγόρευση των τροποποιήσεων των συσκευών
Απαγορεύεται να αφαιρέσετε τα προστατευτικά τμήματα από τις συσκευές
Απαγόρευση εκτέλεση των εργασιών εγκατάστασης από μη έμπειρο χειριστή
Απαγόρευση της εγκατάστασης κοντά σε επιβλαβή αέρια, μεταλλική σκόνη ή τα παρόμοια υλικά
Απαγόρευση σύνδεση μεταξύ των μονάδων σε μη κατάλληλες επιφάνειες



Κίνδυνον πτώσης των συσκευών λόγω δυνητικής υποχώρησης της επιφάνειας στην οποία έχουν εγκατασταθεί ή λόγω ακατάλληλης εγκατάστασης
Διακοπή ρεύματος πριν από οποιαδήποτε παρέμβαση στο σύστημα



Βεβαιωθείτε ότι η επιτοίχια εγκατάσταση έχει γίνει σωστά
Πραγματοποιήστε την τοποθέτηση των καλωδίων με συμμόρφωση στους κανονισμούς
Συνδέστε τα καλώδια τροφοδοσίας, κατά τις υποδείξεις

	Внимательно изучить перед применением и сохранить для дальнейшего обращения		Przed rozpoczęciem użytkowania należy przeczytać dokładnie instrukcje i zachować ją dla przyszłych konsultacji.
	Запрещено вносить изменения в устройства Запрещено извлекать защитные компоненты из устройств Запрещено выполнение установки неквалифицированными работниками Запрещено устанавливать узлы вблизи вредных газов, металлических порошков или подобных веществ Запрещено закреплять узлы на непригодных поверхностях		Zakaz modyfikowania urządzeń Zakaz usuwania elementów ochronnych urządzenia Zakaz wykonywania prac instalacyjnych przez niewykwalifikowanego operatora Zakaz instalacji jednostek w pobliżu szkodliwych gazów, pyłów metalicznych u tym podobnych Zakaz mocowania jednostek na nieodpowiednich powierzchniach
	Опасность падения устройств вследствие проседания поверхности, на которой они установлены, или ненадлежащей установки Отключить питание перед выполнением каких-либо операций с системой		Ryzyko upadku urządzeń z powodu niewytrzymania powierzchni, na której zostały zainstalowane, lub z powodu nieodpowiedniej instalacji Przed jakąkolwiek interwencją na urządzeniu należy odciąć zasilanie
	Убедиться в правильном выполнении настенной установки Выполнить прокладку кабелей в соответствии с действующими нормами Соединить кабели питания согласно указаниям		Upewnić się, iż instalacja na ścianie została wykonana poprawnie Podczas układania kabli należy przestrzegać obowiązujące rozporządzenia Podłączyć kable zasilania zgodnie z instrukcjami
	Kullanmadan önce dikkatlice okuyun ve ileride yararlanmak üzere saklayın.		• أو مخطط أقصى توسع للفيديو / الصوت بالكاميرا التليفزيونية.
	Aygitlarda değişiklik yapmak yasaktır Aygıtların koruyucu aksamlarını yerlerinden çıkartmak yasaktır Vasıflı olmayan operatörler tarafından kurulum yapılmasını yasaktır Zararlı gazlar, metal tozlar veya benzerleri yakınında ünitelerin kurulması yasaktır Uygun olmayan yüzeyler üzerinde ünitelerin sabitlenmesi yasaktır		منوع إدخال تعديلات بالأجهزة. منوع إزالة أجزاء الحماية عن الأجهزة. منوع القيام بأعمال التركيب بواسطة عامل غير مؤهل. منوع تركيب الوحدات على مقربة من غازات مؤذية أو أتربة معدنية أو ما شابه ذلك. منوع تثبيت الوحدات على أسطح غير مناسبة.
	Kurulu oldukları yüzeyin çökmesi veya uygun olmayan kurulumdan dolayı aygıtların düşme riski Tesis üzerinde her hangi bir işlem yapmadan önce beslemesini kesin		خطر سقوط الأجهزة بسبب سقوط السطح الذي تم تركيبها عليه أو القيام بتركيب غير صحيح. افصل التغذية قبل كل عملية تدخل بالمنظومة.
	Duvara kurulumun düzgün yapıldığını kontrol edin. Kabloları döşerken yürürlükteki yönetmeliklere uyun. Besleme kablolarını işaret edilen şekilde bağlayın.		تحقق من أن التركيب بالحائط قد تم بشكل صحيح. ضع الكابلات مع مراعاة اللوائح السارية. قم بتوصيل كبلات التغذية وفقاً للإرشادات.

<p>• Diritti del consumatore • Consumer rights • Droits du consommateur</p> <p>Sono assicurate le garanzie di legge vigenti nel Paese di utilizzo. Il diritto alla risoluzione di eventuali non conformità non è applicabile nelle seguenti situazioni:</p> <ul style="list-style-type: none"> • mancata osservanza delle prescrizioni di installazione e di uso; • cause accidentali o negligenza (in particolare per le parti esterne), • modifiche o riparazioni effettuate da personale non autorizzato; • manutenzione non appropriata; • funzionamento o immagazzinamento al di fuori dei limiti e delle condizioni specificate per il prodotto; • danneggiamenti dovuti ad anomalie sull'impianto elettrico, da fenomeni atmosferici (ad esempio fulmini) o da qualsiasi altra causa esterna al prodotto; • impiego con accessori non fabbricate da Legrand e/o parti non progettate per l'impiego con il prodotto. <p><i>The guarantees as per the laws in force in the country of use are ensured. The right to the solving of any non-conformities is not applicable in the following situations:</i></p> <ul style="list-style-type: none"> • failure to observe the requirements of installation and use; • accidental causes or negligence (particularly for the external parts), • modifications or repairs carried out by unauthorised persons; • inappropriate maintenance; • operation or storage outside the limits and conditions specified for the product; • damage due to faults on the electrical system, atmospheric phenomena (e.g. lightning) or any other cause external to the product; • use with accessories not manufactured by Legrand and/or parts not designed for use with the product. <p>Les garanties légales en vigueur dans le pays d'utilisation sont assurées. Le droit à la résolution des éventuelles non-conformités n'est pas applicable dans les cas suivants :</p> <ul style="list-style-type: none"> • non-respect des prescriptions d'installation et d'utilisation; • causes accidentelles ou négligence (en particulier pour les parties externes) ; • modifications ou réparations effectuées par un personnel non autorisé ; • mauvais entretien ; • fonctionnement ou stockage ne respectant pas les limites prévues et/ou les conditions indiquées pour le produit ; • dommages dus à des anomalies sur l'installation électrique, à des phénomènes atmosphériques (foudre par exemple) ou par toute autre cause étrangère au produit ; • utilisation avec des accessoires non fabriqués par Legrand et/ou non prévus pour être utilisés avec le produit. <p><i>Es gelten die Garantieleistungen, wie Sie im Installationsland gesetzlich vorgeschrieben sind. Das Recht auf Vertragskündigung wegen Vertragsverletzungen gilt nicht in folgenden Fällen:</i></p> <ul style="list-style-type: none"> • Nichtbeachten der Installations- und Gebrauchsanweisungen • Versehentliche Ursachen oder Fahrlässigkeit (betrifft insbesondere externe Teile) • Änderungen oder Reparaturen, die von nicht zugelassenem Personal durchgeführt werden • ungeeignete Wartung • Betrieb oder Lagerung nicht in Übereinstimmung mit den Anweisungen und den für das Produkt vorgegebenen Bedingungen • Schäden durch Störungen an der elektrischen Anlage, Witterungen (z.B. Blitze) oder sonstige externe Ursachen • Einsatz von Zubehör, das nicht von Legrand hergestellt wird und/oder nicht dem Produkt bestimmt ist. <p>Se aseguran las garantías legales vigentes en el país de uso. El derecho de solución de posibles no conformidades no es aplicable en las siguientes situaciones:</p> <ul style="list-style-type: none"> • incumplimiento de las indicaciones de instalación y de uso; • causas accidentales o negligencia (en especial, para las partes externas), • modificaciones o reparaciones efectuadas por personal no autorizado; • mantenimiento inadecuado; • funcionamiento o almacenaje fuera de los límites y de las condiciones especificados para el producto; • daños causados por anomalías en la instalación eléctrica, por fenómenos atmosféricos (por ejemplo rayos) o por otras causas ajenas al producto; • empleo con accesorios no fabricados por Legrand y/o partes no diseñadas para el empleo con el producto. <p>De wettelijke garantievoorwaarden die in het land van gebruik van toepassing zijn worden gewaarborgd. In de volgende situaties is het recht op het verhelpen van eventuele gebreken niet van toepassing:</p> <ul style="list-style-type: none"> • niet-naleving van de gebruiksaanwijzingen en installatievoorschriften; • onvoorziene oorzaken of nalatigheid (met name voor de uitwendige onderdelen), • wijzigingen of reparaties door onbevoegd personeel; • ongeschikt onderhoud; • werking of opslag buiten de limieten en omstandigheden die voor het product zijn gespecificeerd; • schade wegens een storing in de elektrische installatie, door weersinvloeden (bijv. blikseminslag) of elke andere oorzaak die niet aan het product is verbonden; • gebruik van accessoires die niet zijn vervaardigd door Legrand en/of onderdelen die niet voor het gebruik met het product ontworpen zijn. 	<p>• Rechte der Verbraucher • Derechos del consumidor • Rechten van de consument</p> <p>Estão asseguradas as garantias de lei em vigor no País de utilização. O direito à resolução de eventuais não conformidades não é aplicável às situações a seguir:</p> <ul style="list-style-type: none"> • falta de observância das prescrições de instalação e de utilização; • causas acidentais ou negligência (em modo especial para as peças externas); • alterações ou consertos realizados por pessoas não autorizadas; • manutenção inadequada; • funcionamento ou armazenamento fora dos limites e das condições especificadas para o produto; • danificações, devidas à irregularidades na instalação elétrica, causadas por fenómenos atmosféricos (por exemplo: raios) ou por qualquer outra causa alheia ao produto; • utilização com acessórios não fabricados pela Legrand e/ou peças não concebidas para serem utilizadas com o produto. <p><i>Είναι εσφαλισμένες οι υφιστάμενες νομικές εγγυήσεις στη χώρα χρήσης. Το δικαίωμα στην επίλυση τυχών μη συμμόρφωση δεν εφαρμόζεται στις ακόλουθες περιπτώσεις:</i></p> <ul style="list-style-type: none"> • Αν δεν ακολουθήσετε τις οδηγίες εγκατάστασης και χρήσης. • τυχαίες αιτίες ή αμέλεια (ιδιαίτερα για τα εξωτερικά μέρη). • Τροποποιήσεις ή επκευές που πραγματοποιούνται από μη εξουσιοδοτημένο προσωπικό. • Ακατάλληλη συντήρηση. • Λειτουργία ή την αποθήκευση εκτός των ορίων και των προϋποθέσεων που καθορίζονται για το προϊόν. • Ζημιές που οφείλονται σε βλάβες του ηλεκτρικού συστήματος, με ατμοσφαιρικά φαινόμενα (όπως κεραυνός) ή από οποιαδήποτε άλλη αιτία εξωτερικά του προϊόντος. • Χρήση με εξοπλισμό που δεν κατασκευάζεται από Legrand ή / και τα μέρη που δεν έχουν σχεδιαστεί για χρήση με το προϊόν. <p>Обеспечиваются гарантии, предусмотренные законодательством, которые действуют в стране эксплуатации. Право на устранение несоответствий не применяется в следующих случаях:</p> <ul style="list-style-type: none"> • несоблюдение инструкций по установке и эксплуатации; • случайные причины или небрежность (особенно для наружных компонентов), • изменения или ремонтные операции, выполненные неуполномоченными работниками; • ненадлежащее техобслуживание; • эксплуатация или хранение, не соответствующие пределам и условиям, указанным для изделия; • повреждения, вызванные несправностями электрического оборудования, атмосферными явлениями (например, молнией) или любыми другими внешними по отношению к изделию причинами; • эксплуатация с принадлежностями, изготовленными не Legrand, и/или компонентами, не предназначенными для использования с изделием. <p><i>Kullanıldığı ülkede yürürlükteki yasal güvenceler garanti edilir. Olasi uygun olmayan durumlarda çözüm hakkı aşağıdaki durumlarda uygulanmaz:</i></p> <ul style="list-style-type: none"> • kurulum ve kullanım talimatlarına uyulmaması; • kazara olan durumlara veya ihmalkârlık (özellikle harici aksamlar için), • yetkili olmayan kişiler tarafından yapılan değişiklikler veya onarım işlemleri; • yanlış bakım • ürün için belirtilen sınırlar ve spesifik şartların dışına çıkılma veya depolama. • atmosferik olaylardan (örneğin yıldırım) veya ürün harici herhangi bir sebepten dolayı elektrik tesisindeki anlaşılan kaynaklı hasarlar; • Ürünün kullanımını için Legrand tarafından üretilmemiş aksesuarlar ve/veya tasarlanmamış aksamların kullanımı. <p>Zapewnione są gwarancje prawne obowiązujące w kraju użytkowania Prawo do rozwiązania ewentualnych niezgodności nie obowiązuje w następujących przypadkach:</p> <ul style="list-style-type: none"> • Nieprzestrzeganie zaleceń odnośnie instalacji i użytkowania • Przypadki losowe lub zaniedbanie (w szczególności dla części zewnętrznych) • Zmiany i naprawy wykonywane przez nieupoważniony personel • Nieodpowiednia konserwacja • Praca lub magazynowanie w warunkach przekraczających narzucone ograniczenia i niezgodnych z warunkami określonymi dla produktu • Uszkodzenia spowodowane anomaliami systemu elektrycznego, czynnikami atmosferycznymi (na przykład pioruny), lub jakimikolwiek przyczynami niezależnymi od produktu • Stosowanie akcesoriów niewyprodukowanych przez Legrand i/lub elementów nieprzeznaczonych do użytkowania z produktem <p>يتم توفير الضمانات القانونية المعمول به في بلد الاستخدام. الحق في حل أي عدم تطابق غير قابل للتطبيق في الحالات التالية: - عدم مراعاة متطلبات التركيب والاستخدام; - أسباب عرضية أو إهمال (خاصة بالنسبة للأجزاء الخارجية); - تعديلات أو إصلاحات تمت من قبل أشخاص غير مصرح لهم; - صيانة غير مناسبة; - التشغيل أو التخزين خارج الحدود والظروف الخاصة بالنسبة للمنتج; - الأضرار الناجمة عن خلل بالمنظومة الكهربائية من ظواهر جوية (على سبيل المثال الصواعق) أو أي سبب آخر خارج المنتج; - استخدام ملحقات غير مُصنَّعة من قِبل شركة " Legrand " و / أو قطع غير مُصمَّمة للاستخدام مع المنتج.</p>	<p>• Direitos do consumidor • Δικαιώματα των καταναλωτών • Права потребителя</p> <p>• Tüketici hakları • Prawa użytkownika</p> <p>- حقوق المستهلك</p>
---	--	--