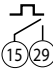






- (A) - Voyant de comptage : 0,1Wh = 1 éclair
(B) - Touches lecture et programmation
- (A) - Metering indicator light : 0,1Wh = 1 flash
(B) - Reading and programming buttons
- (A) - Indicatore impulso LED: 0,1 Wh = 1 impulso
(B) - Pulsanti di lettura e di programmazione
- (A) - LED-Impulsanzeige : 0,1Wh = 1 Impuls
(B) - Abfrage- und Programmier Tasten
- (A) - Visor de contador : 0,1Wh = 1 parpadeo
(B) - Teclas de lectura y programación
- (A) - LED-pulsaanduiding: 0,1Wh = 1 puls
(B) - Opvraag- en programmeertoetsen

U	3 x 57,7/100 3 x 230/400 V 3 x 100 3 x 400 V
I	$I_{min} = 0,05A$, $I_{Ref} = 5 A$ $I_{max} = 6 A$
cl.	B
	Max. 115 V Max. 50 mA
	
	-25 °C ... +55 °C
	-40 °C ... +70 °C

• Caractéristiques techniques

Appareillage d'installation série pour montage sur rail profilé EN 60715

• Classe de protection II

La classe de protection II est garantie uniquement après installation dans un coffret de distribution avec revêtement frontal correspondant.

• Catégorie de surtension : III

• Classe de précision B selon EN 50470-3

L'appareil est conforme aux directives européennes suivantes :

• 2014/32/UE : Directive sur les appareils de mesure

Les normes de référence sont :

EN50470-1 - Équipement de comptage d'électricité (c.a.)

Partie 1 : prescriptions générales, essais et conditions d'essai

EN50470-3 - Équipement de comptage d'électricité (c.a.)

Partie 3 : prescriptions particulières

Compteurs statiques d'énergie active (classes de précision A, B et C)

• 2014/35/UE : Directive sur la basse tension

• 2014/30/UE : Directive CEM

Normes de référence : EN55022 + A1 + A2, IEC/EN 61000-4-2, -4, -5, -12 et IEC/EN 61326-1

Entrées

• Tension de référence : 3 x 100...3 x 480V~, 3 x 57,7/100...3 x 278/480V~

• Consommation du circuit de tension : $\leq 1 VA$

• Plage de fréquences : 47...63 Hz

• Courant mini., I_{min} : 0,05 A

• Courant de référence I_{ref} : 5 A

• Courant limite, I_{max} : 6 A

• Consommation du circuit de courant : $\leq 0,5 VA$ (par phase)

Alimentation électrique auxiliaire

• U_{aux} : 195,5 - 264,5 V, 50...60 Hz

• Puissance consommée P_{aux} : env. 1,5W

Conditions ambiantes

• Compteur d'intérieur

• Degré de pollution 2

• Température de stockage : -40° C...+70° C

• Plage de températures de service : -25° C...55° C

• Température de référence : 23° C \pm 2° C

• Humidité relative : 95 % sans condensation

• Degré de protection (EN60529) : face avant IP51, bornes IP20

(IP51 lorsque le compteur est monté dans un tableau électrique IP51)

• Perte de puissance maximale : $\leq 4W$ (pour le calcul thermique des tableaux électriques)

Compteur de temps

• **t.run** : mode de comptage

• Sélection possible : t.run U123 (tension) - t.run P (puissance)

- t.run U123 (tension) : le compteur de temps tourne lorsque l'une des trois tensions de ligne (L1, L2, L3) est présente

- t.run P puissance : le compteur de temps tourne lorsque l'intensité est $> 10mA$

Sortie impulsion

• Interface : sortie impulsion SO selon EN62053-31, électriquement isolée par un optocoupleur

• Pouvoir de coupure max. : 115V - 50mA

• Sortie impulsion pour l'énergie active

Poids d'impulsion : 1 impulsion \simeq 10, 100, 1000, 10K, 100K, 1000K Wh

Durée d'impulsion : 50, 100, 200, 300ms

• Technical characteristics

Series-fitted device for mounting on top-hat rail EN 60715

• Protection Class II

Protection class II is only guaranteed if the product is installed in a distribution cabinet with an appropriate front cover.

• Overvoltage category: III

• Accuracy class B to EN 50470-3

The device complies with the following European Directives:

• 2014/32/UE: Measuring Instruments

The reference standards are:

EN50470-1 - Electricity Metering Equipment (a.c.)

Part 1: General requirements, tests and test conditions

EN50470-3 - Electricity Metering Equipment (a.c.)

Part 3: Special requirements

Electronic active energy meter (accuracy classes A, B and C)

• 2014/35/UE: Low Voltage Directive

• 2014/30/UE: EMC Directive

Reference standards: EN55022 + A1 + A2, IEC/EN 61000-4-2, -4, -5, -12 and IEC/EN 61326-1

Inputs

• Reference voltage: 3 x 100...3 x 480V~, 3 x 57,7/100...3 x 278/480V~

• Voltage path consumption: $\leq 1VA$

• Frequency range: 47...63 Hz

• Minimum current, I_{min} : 0.05 A

• Reference current, I_{ref} : 5 A

• Limiting current, I_{max} : 6 A

• Current path consumption: $\leq 0.5 VA$ (per phase)

Auxiliary power supply

• U_{aux} : 195.5 - 264.5 V, 50...60 Hz

• Power dissipation P_{aux} : approx. 1.5 W

Ambient conditions

• Indoor meter

• Degree of contamination 2

• Storage temperature: -40° C...+70° C

• Operating temperature range: -25° C...55° C

• Reference temperature: 23° C \pm 2° C

• Relative humidity: 95% without condensation

• Degree of protection (EN60529): IP51 front, IP20 terminals

(IP51 if the meter is mounted in an IP51 switch panel)

• Max. power loss: $\leq 4W$ (for thermal design of switch panels)

Elapsed-time meter

• t.run: start hour meter

• Selectable: t.run U123 (voltage) - t.run P (power)

- t.run U123 (voltage): Elapsed-time meter runs if any of the three conductor voltages (L1, L2, L3) is present

- t.run P power: Elapsed-time meter runs if current $> 10mA$

Pulse output

• Interface: Pulse output SO to EN62053-31,

potential-free through optocoupler

• Max. contact load: 115V - 50mA

• Pulse output for active energy

Pulse weight: 1 pulse \simeq 10, 100, 1000, 10K, 100K, 1000K Wh

Width of the pulse: 50, 100, 200, 300 ms

• Caratteristiche tecniche

Apparecchio per montaggio in linea su guida DIN a norma EN 60715

• Classe di protezione II

La classe di protezione II può essere garantita solo dopo montaggio in un sistema di distribuzione con relativa copertura frontale.

• Categoria di sovratensione: III

• Classe di precisione B a norma EN 50470-3

L'apparecchio soddisfa quanto richiesto dalle seguenti direttive europee:

• 2014/32/UE: Direttiva relativa agli strumenti di misura

Le norme di riferimento sono:

EN50470-1 – Apparat per la misura dell'energia elettrica (a.c.)

Parte 1: Prescrizioni generali, prove e condizioni di prova

EN50470-3 – Apparat per la misura dell'energia elettrica (a.c.)

Parte 3: Prescrizioni particolari

Contatori statici per energia attiva (classi di precisione A, B e C)

• 2014/35/UE: Direttiva Bassa Tensione

• 2014/30/UE: Direttiva Compatibilità Elettromagnetica

Norme di riferimento: EN55022 + A1 + A2, IEC/EN 61000-4-2, -4, -5, -12 ed IEC/EN 61326-1

Ingressi

• Tensione di riferimento: $3 \times 100 \dots 3 \times 480V\sim$,
 $3 \times 57,7/100 \dots 3 \times 278/480V\sim$

• Consumo circuito di tensione: $\leq 1 \text{ VA}$

• Gamma frequenza: 47 - 63 Hz

• Corrente minima, I_{\min} : 0,05 A

• Corrente di riferimento I_{ref} : 5 A

• Corrente massima, I_{\max} : 6 A

• Consumo circuito di corrente: $\leq 0,5 \text{ VA}$ (per fase)

Alimentazione ausiliaria

• U_{aux} : 195,5 - 264,5 V, 50...60 Hz

• Consumo di potenza P_{aux} : circa 1,5 W

Condizioni ambientali

• Contatore da interni

• Grado di inquinamento 2

• Temperatura di immagazzinamento: $-40^\circ \text{C} \dots +70^\circ \text{C}$

• Gamma temperature di funzionamento: $-25^\circ \text{C} \dots +55^\circ \text{C}$

• Temperatura di riferimento: $23^\circ \text{C} \pm 2^\circ \text{C}$

• Umidità relativa: 95% senza condensa

• Grado di protezione (EN60529): IP51 frontale, IP20 morsetti

(IP51 montando il contatore all'interno di un quadro IP51)

• Massima potenza dissipata: $\leq 4 \text{ W}$ (per il dimensionamento termico dei quadri)

Contatore

• trun: avviamento conteggio

• Valore selezionabili: t.run U123 (tensione) - t.run P (potenza)

- t.run U123 (tensione): avvio conteggio alla presenza di una delle tre

tensioni di linea (L1, L2, L3)

- t.run P (potenza): avvio conteggio di potenza correnti $> 10 \text{ mA}$

Uscita impulsi

• Interfaccia: uscita impulsi SO secondo EN62053-31, a potenziale zero

tramite un fotoaccoppiatore

• Massimo carico contatti: 115 V - 50 mA

• Uscita impulsi per energia attiva

Peso di impulso: 1 impulso $\geq 10, 100, 1000, 10K, 100K, 1000K \text{ Wh}$

Durata impulso: 50, 100, 200, 300 ms

• Características técnicas

Unidad de montaje en fila en carriles DIN EN 60715

• Grado de protección II

El grado de protección II está garantizado sólo después del montaje en una distribución con la correspondiente cobertura frontal.

• Categoría de sobretensión: III

• Clase de precisión B según EN 50470-3

El equipo cumple con las siguientes Directivas Europeas:

• 2014/32/UE: Directiva sobre Instrumentos de Medida (MID)

Las normas de referencia son:

EN50470-1 - Contadores eléctricos de corriente alterna (a.c.)

Parte 1: Requisitos generales, ensayos y pruebas

EN50470-3 - Contadores eléctricos de corriente alterna (a.c.)

Parte 3: Requisitos especiales

Contadores electrónicos de energía activa (clases de precisión A, B y C)

• 2014/35/UE: Directiva de Baja Tensión

• 2014/30/UE: Directiva CEM

Normas de referencia: EN55022 + A1 + A2, IEC/EN 61000-4-2, -4, -5, -12 y IEC/EN 61326-1

Entradas

• Tensión de referencia: $3 \times 100 \dots 3 \times 480V\sim$, $3 \times 57,7/100 \dots 3 \times 278/480V\sim$

• Consumo circuito de tensión: $\leq 1 \text{ VA}$

• Rango de frecuencia: 47...63 Hz

• Corriente mínima, I_{\min} : 0,05 A

• Corriente de referencia I_{ref} : 5 A

• Corriente límite, I_{\max} : 6 A

• Consumo circuito de corriente: $\leq 0,5 \text{ VA}$ (por fase)

Alimentación de tensión auxiliar

• U_{aux} : 195,5 - 264,5 V, 50...60 Hz

• Consumo de potencia P_{aux} : aprox. 1,5W

Condiciones ambientales

• Contadores de interiores

• Grado de ensuciamiento 2

• Temperatura de almacenamiento: $-40^\circ \text{C} \dots +70^\circ \text{C}$

• Rango de temperatura de funcionamiento: $-25^\circ \text{C} \dots +55^\circ \text{C}$

• Temperatura de referencia: $23^\circ \text{C} \pm 2^\circ \text{C}$

• Humedad relativa: 95% sin condensación

• Grado de protección (EN60529): IP51 parte frontal, IP20 bornes

• Technische Daten

Reiheneinbaugerät für Montage auf Hutprofilschiene EN 60715

• Schutzklasse II

Nur nach Einbau in eine Verteilung mit entsprechender Frontabdeckung ist die Schutzklasse II gewährleistet.

• Überspannungskategorie: III

• Genauigkeitsklasse B nach EN 50470-3

Das Gerät entspricht den folgenden europäischen Richtlinien:

• 2014/32/UE: Messgeräterichtlinie

Die Bezugnormen sind:

EN50470-1 - Wechselstrom-Elektrizitätszähler (a.c.)

Teil1: Allgemeine Anforderungen, Prüfungen und Prüfbedingungen

EN50470-3 - Wechselstrom-Elektrizitätszähler (a.c.)

Teil3: Besondere Anforderungen

Elektronische Wirkverbrauchszähler (Genauigkeitsklassen A, B und C)

• 2014/35/UE: Niederspannungsrichtlinie

• 2014/30/UE: EMV-Richtlinie

Bezugsnormen: EN55022 + A1 + A2, IEC/EN 61000-4-2, -4, -5, -12 und IEC/EN 61326-1

Eingänge

• Bezugsspannung: $3 \times 100 \dots 3 \times 480V\sim$, $3 \times 57,7/100 \dots 3 \times 278/480V\sim$

• Verbrauch Spannungspfad: $\leq 1 \text{ VA}$

• Frequenzbereich: 47...63 Hz

• Mindeststrom, I_{\min} : 0,05 A

• Referenzstrom I_{ref} : 5 A

• Grenzstrom, I_{\max} : 6 A

• Verbrauch Strompfad: $\leq 0,5 \text{ VA}$ (je Phase)

Hilfsspannungsversorgung

• U_{aux} : 195,5 - 264,5 V, 50...60 Hz

• Leistungsverbrauch P_{aux} : ca. 1,5W

Umgebungsbedingungen

• Innenraumzähler

• Verschmutzungsgrad 2

• Lagertemperatur: $-40^\circ \text{C} \dots +70^\circ \text{C}$

• Betriebstemperaturbereich: $-25^\circ \text{C} \dots +55^\circ \text{C}$

• Bezugstemperatur: $23^\circ \text{C} \pm 2^\circ \text{C}$

• Relative Feuchte: 95% ohne Kondensation

• Schutzgrad (EN60529): IP51 Frontteil, IP20 Klemmen

(IP51 wenn der Zähler auf in eine IP51 Schalttafel montiert wird)

• Max. Verlustleistung: $\leq 4 \text{ W}$ (für die thermische Berechnung der Schalttafeln)

Zeitähler

• trun: Zählungsstart

• Auswählbar: t.run U123 (Spannung) - t.run P (Leistung)

- t.run U123 (Spannung): Zeitähler läuft, wenn eine der drei

Leiterspannungen (L1, L2, L3) anliegt

- t.run P Leistung: Zeitähler läuft bei Stromstärken $> 10 \text{ mA}$

Impulsausgang

• Schnittstelle: Impulsausgang SO nach EN62053-31,

potentialfrei durch einen Optokoppler

• max. Kontaktbelastung: 115V - 50mA

• Impulsausgang für Wirkenergie

Impulsgewicht: 1 Impuls $\geq 10, 100, 1000, 10K, 100K, 1000K \text{ Wh}$

Impulsdauer: 50, 100, 200, 300ms

(IP51 cuando el contador se monta en un tablero de instrumentos IP51)

• Potencia perdida máx.: $\leq 4 \text{ W}$ (para el cálculo térmico de los tableros de instrumentos)

Cuentahoras

• trun: Inicio del conteo

• Seleccionable: t.run U123 (tensión) - t.run P (potencia)

- t.run U123 (tensión): El cuentahoras funciona cuando está presente una de las

tres tensiones de conductor (L1, L2, L3)

- t.run P potencia: El cuentahoras funciona con corrientes $> 10 \text{ mA}$

Salida de pulsos

• Interface: Salida de pulsos SO conforme a EN 62053-31, libre de potencial

mediante una optocoupla

• Carga de contacto máx. 115V - 50mA

• Salida de pulsos para energía activa

Peso de pulsos: 1 pulso $\geq 10, 100, 1000, 10K, 100K, 1000K \text{ Wh}$

Duración de pulsos: 50, 100, 200, 300ms

• Technische eigenschappen

Inbouwapparaat voor montage op DIN-rail EN 60715

• Beschermingsklasse II

Beschermingsklasse II is uitsluitend gegarandeerd na de montage in een verdelers met een geschikte frontplaat.

• Overspanningscategorie: III

• Nauwkeurigheidsklasse B conform EN 50470-3

Het apparaat voldoet aan de vereisten van de volgende Europese richtlijnen:

• 2014/32/UE: richtlijn inzake meetinstrumenten

De toegepaste normen zijn:

EN 50470-1 - Apparatuur voor elektriciteitsmeting (wisselspanning)

Deel 1: Algemene eisen, proeven en beproevingsomstandigheden

EN 50470-3 - Apparatuur voor elektriciteitsmeting (wisselspanning)

Deel 3: Bijzondere eisen

Statische kilowattuurmeters (klasse index A, B en C)

• 2014/35/UE: Laagspanningsrichtlijn

• 2014/30/UE: EMC-richtlijn

Toegepaste normen: EN 55022 + A1 + A2, IEC/EN 61000-4-2, -4, -5, -12 en IEC/EN 61326-1

Ingangen

• Referentiespanning: 3 x 100...3 x 480V~, 3 x 57,7/100...3 x 278/480V~

• Verbruik spanningspad: ≤ 1 VA

• Frequentiebereik: 47...63 Hz

• Minimale stroom, I_{min}: 0,05 A

• Referentiestroom, I_{ref}: 5 A

• Grensstroom, I_{max}: 6 A

• Verbruik stroompad: ≤ 0,5 VA (per fase)

Hulpvoeding

• U_{aux}: 195,5 - 264,5 V, 50...60 Hz

• Vermogensverbruik P_{aux}: ca. 1,5 W

Omgevingsvoorwaarden

• Binnenmeter

• Vervuilinggraad 2

• Opslagtemperatuur: -40° C...+70° C

• Bereik bedrijfstemperatuur: -25 °C...55 °C

• Referentietemperatuur: 23 °C ± 2 °C

• Relatieve vochtigheid: 95 % zonder condensatie

• Beschermingsgraad (EN 60529): frontgedeelte IP 51, klemmen IP 20 (IP 51 als de teller op een schakelpaneel IP 51 gemonteerd wordt)

• Max. vermogensverlies: ≤ 4 W (voor de thermische berekening van de schakelpanelen)

Timer

• t.run: start meting/telling

• Selecteerbaar: t.run U123 (spanning) - t.run P (vermogen)

- t.run U123 (spanning): Timer actief als een van de drie lijnspanningen (L1, L2, L3) aanwezig is

- t.run P vermogen: Timer actief bij stroomsterktes > 10 mA

Pulsuitgang

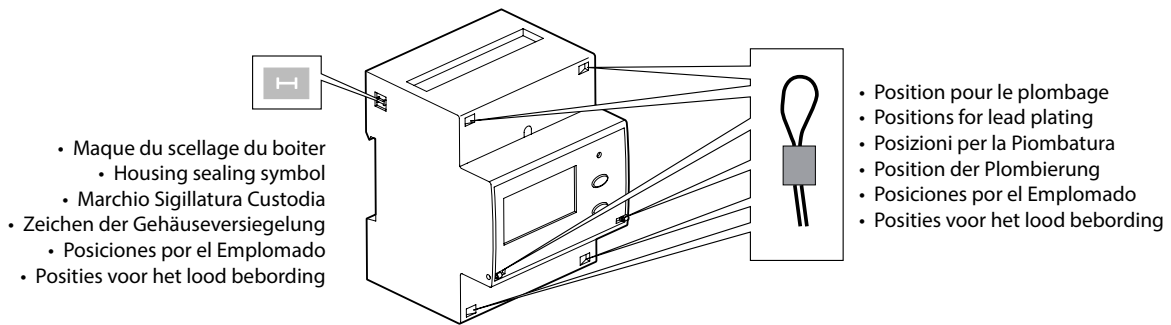
• Interface: pulsuitgang SO conform EN 62053-31, spanningvrij door een optocoupler

• Max. contactbelasting: 115 V – 50 mA

• Pulsuitgang voor actieve energie

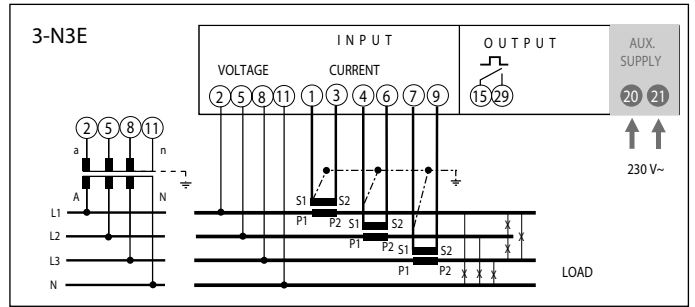
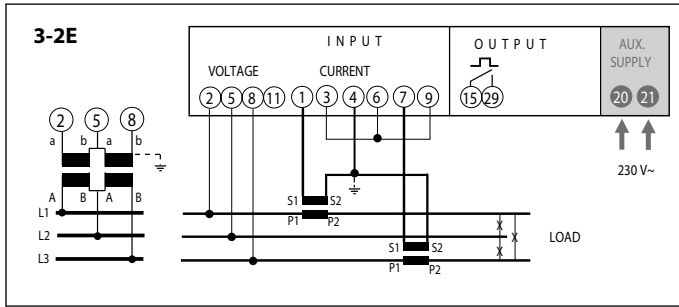
Pulsgewicht: 1 impuls √ 10, 100, 1000, 10 K, 100 K, 1000 KWh

Pulsduur: 50, 100, 200, 300 ms



	Glossaire	Glossary	Glossario	Glossar	Glosario	Woordenlijst
CodE	Mot-clé	Password	Password	Kennwort	Entrada de contraseña	Wachtwoord
t.run	Démarrage du compteur horiare	Start hour meter	Avvio contaore	Start Betriebsstundenzähler	Inicio contador de horas de funcionamiento	Start bedrijfsurenteller
Ct	Rapport du TC	CT ratio	Rapporto TA	Stromwandlerverhältnis	Relación del transformador de corriente	Verhouding stroomtransformator
Ut	Rapport du TP	VT ratio	Rapporto TV	Spannungswandlerverhältnis	Valor medio de potencia	Verhouding spanningstransformator
CrC	CRC	CRC	CRC	CRC	CRC	CRC
tIME	Temps d'intégration de la Puissance Moyenne	Average Power integration	Tempo integrazione Potenza Media	Intergrationszeit für den Mittelwert der Leistung	Tiempo de integración de la potencia media	Integratietijd gemiddelde vermogenswaarde
bAUd	Vitesse de communication	Communication speed	Velocità comunicazione	Kommunikationsgeschwindigkeit	Velocidad de transmisión	Communicatiesnelheid
Addr	Adresse de communication	Communication address	Indirizzo comunicazione	Kommunikationsadresse	Velocità comunicazione	Communicatie-adres
PAr	Bit de parité	Parity bit	Bit di parità	Paritätsbit	Bit de paridad	Pariteitsbit
nonE EVEN odd	Aucun	None	Nessuno	Kein	Ninguno	Geen
	Pair	Even	Pari	Gerade	Par	Even
	Impair	odd	Dispari	Ungerade	Impar	Oneven
MD	Puissance moyenne active	Active power demand	Potenza attiva media	Leistungsmittelwert	Valor medio de potencia	Gemiddeld vermogen
PMD	Val. max. puissance moyenne active	Active power max. demand	Picco potenza attiva media	Max. Leistungsmittelwert	Valor medio de potencia máx.	Max. gemiddeld vermogen
PLSU	Poid impulsion	Pulse weight	Peso impulso	Impulsgewicht	Peso impulso	Pulsgewicht
PLSd	Durée d'impulsion	Width of the pulse	Durata impulso	Impulsdauer	Durata impulso	Pulsduur

- Raccordements
- Connessioni
- Esquema de ligações
- Connections
- Anschlussbilder
- Aansluitingen



- Programmation
- Programmazione
- Programación
- Programming
- Programmierung
- Programmering

PROG +

Code 0000

PROG

Code 1000

- Mot-clé = 1000 non modifiable
- Code = 1000 cannot be altered
- Password = 1000 non modificabile

- Kennwort = 1000 unveränderbar
- Contraseña = 1000 no modificable
- Wachtwoord = 1000, niet wijzigbaar

PROG +

CT 0001

PROG

- Augmente la valeur
- Increase the value
- Incrementa valore
- Erhöht den Wert
- Aumenta el valor
- Verhoogt de waarde

- Rapport de transformation du TC
- CT transformation ratio
- Rapporto trasformazione TA

- Übersetzungsverhältnis der Stromwandler
- Relación del transformador de corriente
- Verhouding stroomtransformator

- Déplace le curseur
- Moves the cursor
- Sposta il cursore
- Bewegt den Cursor
- Mueve el cursor
- Beweegt de cursor

PROG +

UT 0010

PROG

- Rapport de transformation du TP
- VT transformation ratio
- Rapporto trasformazione TV

- Übersetzungsverhältnis der Spannungswandler
- Relación de transformación del transformador de tensión
- Verhouding spanningstransformator

PROG +

tIME 5

PROG

tIME 8

tIME 10

tIME 15

- Temps d'intégration de la Puissance Moyenne
- Average Power integration
- Tempo integrazione Potenza Media

- Integrationszeit für den Mittelwert der Leistung
- Tiempo de integración de la potencia media
- Integratietijd gemiddelde vermogenswaarde

PROG +

tRun U 123

PROG

tRun P

- Sélection U ou P pour le compteur de temps
- Select U or P for elapsed-time meter
- Selezionare U o P per il contatore

- Auswahl U oder P für den Zeitähler
- Selección de U ó de P para el cuentahoras
- Keuze U of P voor de timer

PROG +

Addr 255

PROG

Addr 001

0; 1...9

Addr 001

PROG

Addr 001

0; 1...9

- non nécessaire pour cet appareil, car non équipé d'une interface RS485
- Not necessary for this device as there is no RS485 interface
- Impostazione non richiesta per questo apparecchio dato che non dispone di interfaccia RS485
- nicht für dieses Gerät erforderlich, da keine RS485-Schnittstelle vorhanden
- no es necesario para este equipo, ya que no hay disponible una interface RS485
- Niet vereist voor dit apparaat, aangezien geen interface RS485 aanwezig is

PROG +

PLSU 10

PROG

PLSU 0.01

PLSU 0.1

PLSU 1

PLSU 100

PLSU 1

PLSU 1

- Poids impulsion
- Pulse weight
- Peso impulso
- Impulsgewicht
- Peso de pulsos
- Pulsgewicht

PROG +

PLSd 50

PROG

PLSd 100

PLSd 200

PLSd 300

- Durée d'impulsion
- Width of pulse
- Durata impulso
- Impulsdauer
- Duración de pulsos
- Pulsduur

PROG +

SAR 100

- Interrogation des valeurs mesurées
- Reading the measured value

- Lettura del valore di misurazione
- Messwertabfrage

- Lectura de valores de medición
- Meetwaarden opvragen

1

000036.00
k Wh

- Énergie active mesurée aux bornes d'entrée de l'appareil (400V 5A)
- Measured active energy at device input terminals (400V 5 A)
- Energia attiva misurata sui morsetti di ingresso dell'apparecchio (400 V 5 A)

- Gemessene Wirkenergie an den Geräteeingangsklemmen (400V 5A)
- Energía activa medida en los bornes de entrada del equipo (400V 5A)
- Gemeten actieve energie aan de ingangsklemmen van het apparaat (400 V, 5 A)



000658.00
k Wh
D

- Énergie active côté primaire avec prise en compte du convertisseur externe
- Active energy, primary side, taking external transformers into account
- Energia attiva, circuito primario tenendo conto dei trasformatori esterni

- Wirkenergie, primärseitig mit Berücksichtigung der externen Wandler
- Energía activa, lado primario con consideración del convertidor externo
- Actieve energie aan primaire zijde met inachtneming van de externe omzeters



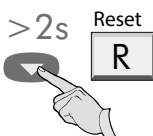
000558.00
k varh
D

- Énergie réactive côté primaire avec prise en compte du convertisseur externe
- Reactive energy, primary side, taking external transformers into account
- Energia reattiva, circuito primario tenendo conto dei trasformatori esterni

- Blindenergie, primärseitig mit Berücksichtigung der externen Wandler
- Energía reactiva, lado primario con consideración del convertidor externo
- Reactieve energie aan primaire zijde met inachtneming van de externe omzeters



00023 10
h

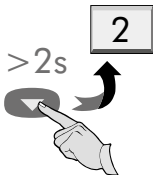


- Heures et minutes de fonctionnement
- Working hours and minutes
- Contatore (ore - minuti funzionamento)

- Betriebsstunden und Minuten
- Horas y minutos de funcionamiento
- Bedrijfsuren en minuten



CE48 UX.X

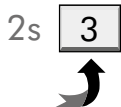


- Données indiquées sur la plaque
- Label data
- Dati di targa

- Betriebsdaten
- Datos de funcionamiento
- Bedrijfsgegevens



1-U



- Menu tensions - courants
- Voltages - currents menu
- Menù tensioni - correnti

- Spannung- und Strommenü
- Menú de tensión y corriente
- Spannings- en stroommenu



P



- Menu puissances
- Powers menu
- Menù potenze

- Leistungsmenü
- Menú de potencia
- Vermogensmenu



PF

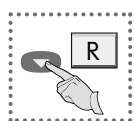


- Menu facteur de puissance - fréquence
- Power factor - frequency menu
- Menù fattore potenza - frequenza

- Leistungsfaktor- und Frequenzmenü
- Menú de potencia y de frecuencia
- Vermogensfactor- en frequentiemenu



1



- Pour la Remise à zéro tenir appuyé la touche pour 2 secondes
- For the Reset keep pressed the key for 2 seconds
- Tenere premuto per 2 secondi per l'azzeramento
- Für die Rückstellung die Taste für 2 Sekunden gedrückt halten
- Para resetear, mantener pulsada la tecla durante 2 segundos
- Voor een reset de toets gedurende 2 seconden ingedrukt houden

• Interrogation des valeurs mesurées
• Reading the measured value

• Lettura del valore di misurazione
• Messwertabfrage

• Lectura de valores de medición
• Meetwaarden opvragen

2

ct 0010

- Rapport du TC
- CT ratio
- Rapporto TA
- Stromwandlerverhältnis
- Relación del transformador de corriente
- Verhouding stroomtransformator



vt 001.0

- Rapport du TP
- VT ratio
- Rapporto TV
- Spannungswandlerverhältnis
- Relación de transformación del transformador de tensión
- Verhouding spanningstransformator



t 1NE 15
M

- Temps de puissance moyenne
- Average power time
- Tempo potenza media
- Leistungsmittelzeit
- Tiempo medio potencia
- Gemiddelde tijd vermogen



t run P

- Compteur horaires - Début du comptage
- Run-hour meter - Count start
- Contatore - Avviamento conteggio
- Betriebsstundenzähler - Zählungsstart
- Contador de horas de funcionamiento - Inicio del contaje
- Bedrijfsurenteller - start meting/telling



Addr 155

- Adresse RS485
- RS485 address
- Indirizzo RS485
- Adresse RS485
- Dirección RS 485
- Adres RS 485



bAUD 9.6

- Vitesse de RS485
- RS485 speed
- Velocità RS485
- RS485 Geschwindigkeit
- Velocidad RS 485
- Nelheid RS 485



PAR nonE

- Bit de parité
- Parity bit
- Bit di parità
- Paritätsbit
- Bit de paridad
- Pariteitsbit



PLSU 100
kWh

- Poids sortie impulsion (= 1 impulsion)
- Pulse output weight (= 1 pulse)
- Peso uscita impulsi (= 1 impulso)
- Impulsausgangsgewicht (= 1 Impuls)
- Peso de pulso de salida (= 1 pulso)
- Gewicht pulsuitgang (= 1 puls)



PLSd 100

- Durée du impulsion de sortie (ms)
- Width of the output pulse (ms)
- Durata impulso d'uscita (ms)
- Ausgangsimpulsdauer (ms)
- Duración de pulso de salida (ms)
- Duur uitgangspuls (ms)



Cr-XXXXXX

1

- CrC Software
- CrC Software
- CrC Software
- CrC Software
- CrC Software
- CrC Software



3

1 800.0
A

- Courant L1
- Current L1
- Corrente L1
- Strom L1
- Corriente L1
- Stroom L1



2 450.0
A

- Courant L2
- Current L2
- Corrente L2
- Strom L2
- Corriente L2
- Stroom L2



3 600.0
A

- Courant L3
- Current L3
- Corrente L3
- Strom L3
- Corriente L3
- Stroom L3



n 304.0
A

- Courant du neutre
- Neutral current
- Corrente di neutro
- Neutralleiterstrom
- Corriente del conductor neutro
- Stroom nulleider



1 230.0
V

- Tension simple L1-N
- Phase voltage L1-N
- Tensione di fase L1-N
- Phasenspannung L1-N
- Tensión de fase L1-N
- Fasenspannung L1-N



2 230.0
V

- Tension simple L2-N
- Phase voltage L2-N
- Tensione di fase L2-N
- Phasenspannung L2-N
- Tensión de fase L2-N
- Fasenspannung L2-N



3 230.0
V

- Tension simple L3-N
- Phase voltage L3-N
- Tensione di fase L3-N
- Phasenspannung L3-N
- Tensión de fase L3-N
- Fasenspannung L3-N



12 400.0
V

- Tension composée L1-L2
- Linked voltage L1-L2
- Tensione concatenata L1-L2
- Aussenleiterspannung L1-L2
- Tensión concatenada L2-L3
- Gekoppelde spanning L1-L2



23 400.0
V

- Tension composée L2-L3
- Linked voltage L2-L3
- Tensione concatenata L2-L3
- Aussenleiterspannung L2-L3
- Tensión concatenada L2-L3
- Gekoppelde spanning L2-L3



31 400.0
V

4

- Tension composée L3-L1
- Linked voltage L3-L1
- Tensione concatenata L3-L1
- Aussenleiterspannung L3-L1
- Tensión concatenada L3-L1
- Gekoppelde spanning L3-L1



• Interrogation des valeurs mesurées
• Reading the measured value

• Lettura del valore di misurazione
• Messwertabfrage

• Lectura de valores de medición
• Meetwaarden opvragen

4

365.8
k W

- Puissance active totale
- Total active power
- Potenza attiva totale
- Gesamt-Wirkleistung
- Potencia activa total
- Totaal werkelijk vermogen



1 158.2
k W

- Puissance active L1
- Active power L1
- Potenza attiva L1
- Wirkleistung L1
- Potencia activa L1
- Actief vermogen L1



2 098.0
k W

- Puissance active L2
- Active power L2
- Potenza attiva L2
- Wirkleistung L2
- Potencia activa L2
- Actief vermogen L2



3 118.6
k W

- Puissance active L3
- Active power L3
- Potenza attiva L3
- Wirkleistung L3
- Potencia activa L3
- Actief vermogen L3



599.7
k var

- Puissance réactive totale
- Total reactive power
- Potenza reattiva totale
- Gesamt-Blindleistung
- Potencia reactiva total
- Totaal blindvermogen



1 25.76
k var

- Puissance réactive L1
- Reactive power L1
- Potenza reattiva L1
- Blindleistung L1
- Potencia reactiva L1
- Blind vermogen L1



2 14.49
k var

- Puissance réactive L2
- Reactive power L2
- Potenza reattiva L2
- Blindleistung L2
- Potencia reactiva L2
- Blind vermogen L2



3 19.32
k var

- Puissance réactive L3
- Reactive power L3
- Potenza reattiva L3
- Blindleistung L3
- Potencia reactiva L3
- Blind vermogen L3



425.4
k VA

- Puissance apparente totale
- Total apparent power
- Potenza apparente totale
- Gesamt-Scheinleistung
- Potencia aparente total
- Totaal schijnbaar vermogen



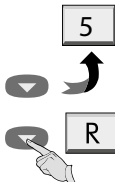
84.5
k W
MD

- Puissance moyenne active
- Active power demand
- Potenza attiva media
- Leistungsmittelwert
- Valor medio de potencia
- Gemiddeld vermogen



95.00
k W
PMD

- Val. max. puissance moyenne active
- Max.active power demand
- Picco potenza attiva media
- Max. Leistungsmittelwert
- Valor medio de potencia máx.
- Max. gemiddeld vermogen



5

PF 0.89 L

- Facteur de puissance
 - Power factor
 - Fattore di potenza
 - Leistungsfaktor
 - Factor de potencia
 - Vermogensfactor
- L = IND C= CAP



Fr 50.0

- Fréquence
- Frequency
- Frecuencia
- Frequenz
- Frecuencia
- Frequentie



1

- Affichage des anomalies
- Anomaly display

- Visualizzazione anomalia
- Fehleranzeigen

- Indicaciones de error
- Foutindicaties



①

• AFFICHAGE DES ANOMALES

① Erreur de lecture / sauvetage temporisé de l'énergie.

Symbole ☀ allumé sur toutes les pages de affichage. Valeur lue pas fiable, envoyer l'appareil au constructeur.

② Erreur de lecture au démarrage des paramètres d'installation.

Symbole ○ allumés sur toutes les pages de affichage.

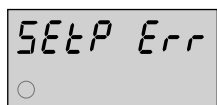
Eteindre et rallumer l'appareil, vérifier les données d'installation.

Appuyer sur touche ▼, lire l'énergie et envoyer l'appareil au constructeur.

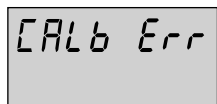
③ Erreur de lecture au démarrage des constantes métrologiques d'étalonnage.

Eteindre et rallumer l'appareil.

Si le défaut persiste, envoyer l'appareil au constructeur.



②



③

• ANOMALY DISPLAY

① Read error / timed energy backup.

Turned on symbol ☀ on to all the display pages.

Unreliable read value, send the device to the manufacturer.

② Read error when the setup parameters are triggered.

Turned on symbols ○ on to all the display pages.

Turn off and turn on the meter, verify the setup data.

Press button ▼, read the energy and send the device to the manufacturer.

③ Read error when the metrological and calibration constants are triggered. Turn off and turn on the meter.

If the defect persists, send the device to the manufacturer.

VISUALIZZAZIONE ANOMALIA

① Errore di lettura / salvataggio temporizzato dell'energia.

Simbolo ☀ acceso su tutte le pagine di visualizzazione.

Valore letto non affidabile, inviare dispositivo al costruttore.

② Errore di lettura all'avvio dei parametri di setup.

Simboli ○ accesi su tutte le pagine di visualizzazione.

Spegner e riaccendere, verificare i dati di setup.

Premere il tasto ▼, leggere energia e inviare dispositivo al costruttore.

③ Errore di lettura all'avvio delle costanti metrologiche di calibrazione.

Spegner e accendere il dispositivo.

Se il difetto persiste inviare il dispositivo al costruttore.

• FEHLERANZEIGE

① Lesefehler / zeitlich gesteuerte Speicherung der Energie.

Symbol ☀ auf allen Anzeigeseiten sichtbar.

Abgelesener Wert ist unzuverlässig, senden sie das Gerät zum Hersteller.

② Lesefehler beim Start der Setup-Parameter.

Symbol ○ auf allen Anzeigeseiten sichtbar.

Gerät aus- und einschalten; prüfen sie die Setup-Daten.

Die Taste ▼ betätigen, die Energie dokumentieren und das Gerät zum Hersteller senden.

③ Lesefehler zum Start der metrologischen Eichungskonstanten.

Gerät aus- und einschalten.

Wenn der Fehler weiterhin besteht, senden sie das Gerät zum Hersteller.

• INDICACIÓN DE ERRORES

① Error de lectura / memorización temporizada de la energía.

Símbolo ☀ visible en todas las páginas de visualización.

El valor leído no es fiable, envíe el aparato al fabricante.

② Error de lectura al iniciar los parámetros de instalación.

Símbolo ○ visible en todas las páginas de visualización.

Desconectar y volver a conectar el aparato; compruebe los datos de instalación.

Pulsar la tecla ▼, documentar la energía y enviar el aparato al fabricante.

③ Error de lectura al iniciar las constantes metrologías de calibración.

Desconectar y volver a conectar el aparato.

Si el error persiste, envíe el aparato al fabricante.

• FOUTINDICATIES

① Leesfout / tijdgestuurde opslag van de energie.

Symbool ☀ op alle displaypagina's zichtbaar.

De afgelezen waarde is onbetrouwbaar. Het apparaat naar de fabrikant sturen, a.u.b.

② Leesfout bij het instellen van de setup parameters.

Symbool ○ op alle displaypagina's zichtbaar.

Het apparaat uit- en inschakelen en de setup bestanden controleren.

De toets ▼ bedienen, de energie documenteren en het apparaat naar de fabrikant sturen.

③ Leesfout bij het instellen van de metrologische constanten voor de kalibratie. Het apparaat uit- en inschakelen. Als de fout blijft optreden, dient het apparaat naar de fabrikant gestuurd te worden.

⚠ Consignes de sécurité

Seul un électricien qualifié doit être autorisé à installer ce produit. Une installation ou une manipulation incorrecte peut entraîner un risque d'électrocution ou d'incendie. Avant l'installation, lire la notice et tenir compte de l'emplacement de montage spécifique au produit. Il ne faut pas ouvrir, démonter, endommager ou modifier l'appareil. Toute ouverture ou réparation non autorisée annule l'intégralité des responsabilités, droits à remplacement et garanties ainsi que l'homologation MID. Il faut exclusivement utiliser des accessoires de marque Legrand. (FR LU BE)

Avant de procéder à l'installation de l'appareil, comparer les indications figurant sur la plaque signalétique avec les caractéristiques effectives du secteur (tension, courant, fréquence). N'utiliser en aucun cas un objet pointu (p. ex. tournevis) pour actionner les touches de programmation.

⚠ Safety notes

This product should be installed in line with installation rules, by a qualified electrician. Incorrect installation and use can lead to risk of electric shock or fire. Before carrying out the installation, read the instructions and take account of the product's specific mounting location. Do not open up, dismantle, alter or modify the device. Any unauthorised opening or repair completely cancels all liabilities and the rights to replacement and guarantees as well as the MID approval. Use only Legrand brand accessories. Before installing the product compare the rating plate with the actual site power supply (voltage, current, frequency). Do not use a sharp object (such as a screwdriver) to push the programming buttons. (GB IE)

⚠ Istruzioni di sicurezza

L'installazione di questo prodotto è consentita esclusivamente ad un elettricista qualificato. In caso di installazione o utilizzo improprio dell'apparecchio, ci si espone al rischio di scarica elettrica o d'incendio. Prima di procedere all'installazione, leggere attentamente le relative istruzioni e prestare attenzione al luogo di montaggio specifico al prodotto. Non aprire, smontare, alterare o modificare l'apparecchio. Un'apertura o riparazione non autorizzata comporta l'esclusione della responsabilità del costruttore, l'invalidazione di tutti i diritti alla sostituzione e garanzia nonché l'annullamento dell'approvazione MID. Utilizzare esclusivamente accessori di marca Legrand. Prima di montare l'apparecchio, occorre controllare i dati della targhetta accertando che corrispondano ai valori reali della rete di alimentazione (tensione, corrente, frequenza). Per azionare i tasti di programmazione non è consentito usare oggetti a punta (ad es. cacciaviti). (IT)

⚠ Sicherheitshinweise

Dieses Produkt darf nur durch eine Elektro-Fachkraft eingebaut werden. Bei falschem Einbau bzw. Umgang besteht das Risiko eines elektrischen Schlages oder Brandes. Vor der Installation die Anleitung lesen, den produktspezifischen Montageort beachten. Das Gerät nicht öffnen, zerlegen, beschädigen oder abändern. Durch unbefugte Öffnung oder Reparatur erlöschen alle Haftungs-, Ersatz-, Gewährleistungsansprüche und die MID-Zulassung. Ausschließlich Zubehör der Marke Legrand benutzen. Bevor das Gerät eingebaut wird, muss das Typenschild mit den tatsächlichen Netzgegebenheiten (Spannung, Strom, Frequenz) verglichen werden. Zur Betätigung der Programmier Tasten darf kein spitzer Gegenstand (z.B. Schraubendreher) verwendet werden. (DE)

⚠ Indicaciones para la seguridad

La instalación de este producto debe ser efectuada únicamente por un electricista cualificado. Una instalación y una utilización incorrectas pueden entrañar riesgos de choque eléctrico o de incendio. Antes de efectuar la instalación, leer las instrucciones y tener en cuenta el lugar de montaje específico del producto. No abrir, desmontar, dañar o modificar el aparato de ningún modo. Cualquier apertura o reparación no autorizada anula la totalidad de las responsabilidades y de los derechos a sustitución y a reclamación de garantía, así como la homologación MID. Emplear exclusivamente accesorios de la marca Legrand. Antes de montar el equipo hay que asegurarse que los datos de la placa de características concuerdan con los de la red eléctrica (tensión, corriente, frecuencia). Para accionar las teclas de programación no deben emplearse objetos puntiagudos (por ejemplo destornilladores). (ES)

⚠ Veiligheidsvoorschriften

Dit product mag uitsluitend door een vakbekwame elektricien worden geïnstalleerd. In geval van foutieve installatie resp. niet reglementair gebruik bestaat gevaar voor elektrische schokken of brand. Vóór de installatie dient de handleiding gelezen en de specifieke montageplaats van het product in acht genomen te worden. Het apparaat niet openen, demonteren, beschadigen of wijzigen. Door het ongevoegd openen of repareren vervallen de aansprakelijkheid, het recht op vervanging of garantie en de MID-toelating. Uitsluitend toebehoren van het merk Legrand gebruiken. Vóór de montage van het apparaat dienen de gegevens op het typeplaatje met de werkelijke netwaarden (spanning, stroom, frequentie) vergeleken te worden. Geen spitse voorwerpen (bijv. schroevendraaier) gebruiken om de programmeertoetsen te bedienen. (NL BE)