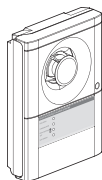
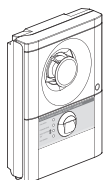


**Blocs Autonomes d'Alarme Sonore Manuels**  
**BAAS Ma, BAASL Ma, BAASL Ma-Me, BAAL Ma**  
**343 001, 343 002, 343 003, 343 004**



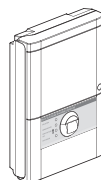
BAAS Ma  
Réf. 343 001



BAASL Ma  
Réf. 343 002




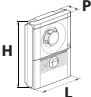
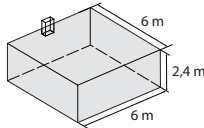
BAASL Ma-Me  
Réf. 343 003



BAAL Ma  
Réf. 343 004

- Certifiés conformes à la norme NF C 48-150 : 2022, certifiés NF AEAS et NF Environnement
- Classe II
- Son d'alarme générale conforme à la norme NF S 32-001
- Message pré-enregistré uniquement avec le BAASL Ma-Me réf. 343 003
- Autonomie sur absence secteur : 12 h en veille + 5 mn d'alarme générale
- Raccordement de 63 à 64 BAAS/BAAL max. en fonction de l'installation (référez-vous au tableau de la page 4)

Référence	Tension Alimentation (B.T.)	Consommation		Batteries NiMh livrées		Niveau sonore 2 m suivant configuration	
		En veille	En alarme	8,4 V 200 mAh Réf. 386 020	8,4 V 280 mAh Réf. 386 030	90 dB classe B	≤77 dB réduit classe A
343 001	230 V ~ 50 Hz - 60 Hz	5 mA 0,45 W	9 mA 0,75 W	1		X	X
343 002		5 mA 0,45 W	13 mA 1,2 W	2		X	X
343 003		5 mA 0,47 W	29 mA 3,3 W		2	X	X
343 004		5 mA 0,45 W	13 mA 1,2 W	2			

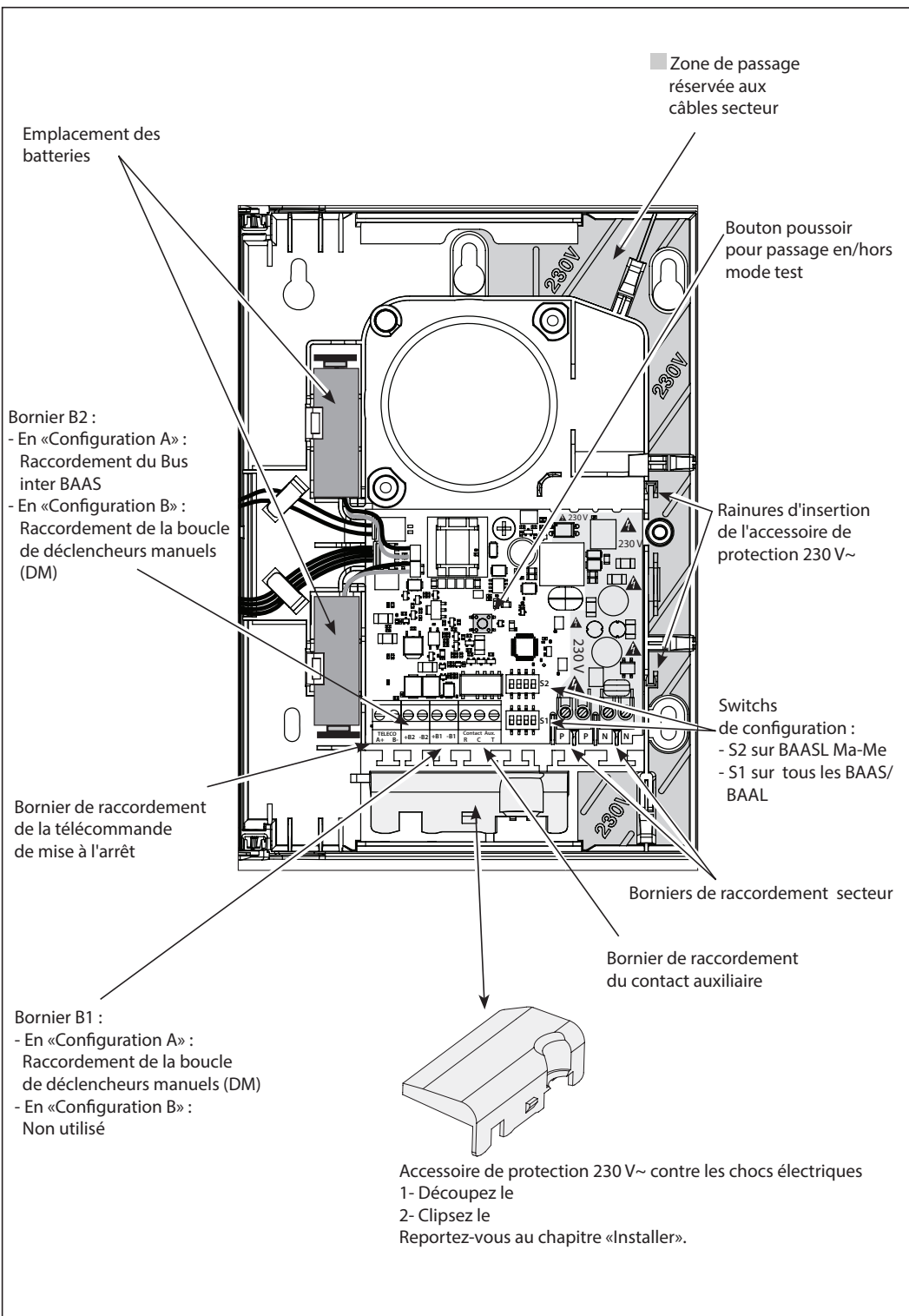
Référence	88 ms 1 Hz	Diffuseur Lumineux (éclairage rouge) 	Classe de protection		
			IP	IK	
343 001			21	07	<2000m
343 002	X		21	07	
343 003	X		31	07	
343 004	X		31	07	

**⚠ Consignes de sécurité**

L'installation des systèmes de sécurité incendie doit être réalisée conformément aux règles d'installation par des entreprises spécialisées et dûment qualifiées.

Une installation incorrecte et/ou une utilisation incorrecte peuvent entraîner des risques de choc électrique ou d'incendie. Avant d'effectuer l'installation, lire la notice, tenir compte du lieu de montage spécifique au produit. Ne pas ouvrir, démonter, altérer ou modifier l'appareil sauf mention particulière indiquée dans la notice. Tous les produits Ura doivent exclusivement être réparés par du personnel formé et habilité par Ura. Toute réparation non autorisée annule l'intégralité des responsabilités, droits à remplacement et garanties. Utiliser exclusivement les accessoires de la marque Ura.

(FR)



## Comprendre la signalisation visuelle



Diffuseur lumineux des BAASL :  
- flash émis lors de l'alarme générale

EVACUATION Voyant rouge	COMMUNICATION Voyant jaune	Signification
Allumé	-----	Alarme en cours
Clignotant	-----	Fin d'alarme et DM non réarmé
-----	Allumé	Plusieurs BAAS/BAAL Maître et/ou Terminaux configurés
-----	Clignotant	- Défaut communication sur Bus inter BAAS/BAAL ou - Défaut de communication de la télécommande

DEFAUT BATTERIE - TEST Voyant jaune	SOUS TENSION Voyant vert	Signification
Flash	Allumé	Initialisation de la télécommande en cours
Allumé	Allumé	Défaut batterie basse secteur présent
Allumé	Eteint	- Batterie déconnectée secteur présent ou - Batterie H.S. secteur présent
Clignotant	-----	BAAS/BAAL en mode test
Eteint	Allumé	Présence secteur et batterie : BAAS/BAAL fonctionnel
Eteint	Eteint	BAAS/BAAL non fonctionnel
-----	Clignotant	Absence secteur

Les éclairs lumineux entre les BAASL présents sur une installation sont synchronisés d'une façon automatique.

## Comprendre la signalisation sonore

- Signal d'alarme générale conforme à la norme NF S 32-001 : évacuation du bâtiment
- Message parlé associé au signal d'alarme générale uniquement pour le BAASL Ma-Me Réf. 343 003 :
  - > «Votre attention s'il vous plaît, nous vous demandons de quitter les lieux par les sorties les plus proches .....
  - Votre attention s'il vous plaît, nous vous demandons de quitter les lieux par les sorties les plus proches .....
  - Le signal d'évacuation va retentir.»
  - > et éventuellement le message en anglais suivant :
    - «Your attention please, we request you to leave the premises as quickly and quietly as possible by the nearest exit.»
- Le choix du message s'effectue au moyen du switch S2, reportez-vous au chapitre «Configurer le mode de fonctionnement du BAAS/BAAL» de la page 5 :
  - > Message : - Avec émission du message
    - ou - Sans émission du message
  - > Langues : - «français»
    - ou - «français puis anglais»
  - > Séquences : - 1- Message
    - 2- Signal d'alarme générale
    - ou - 1- Signal d'alarme générale (10 s)
    - 2- Message
    - 3- Signal d'alarme générale

## Choisir la configuration de l'installation des BAAS/BAAL, le mode de fonctionnement de la télécommande et le raccordement


Fonctionnalité souhaitée Type d'installation	Mode «Standard» Pas de report d'information des défauts des BAAS	Mode «Surveillé» Report de la synthèse des défauts des BAAS sur le cloud par la télécommande connectée Minimisation du câblage	Mode «Surveillé et Connecté» Report complet des défauts des BAAS sur le cloud par la télécommande connectée
Installation composée exclusivement des Réf. 343 001 Réf. 343 002 Réf. 343 003 et Réf. 343 004	<ul style="list-style-type: none"> <li>- Positionnez le switch S1 des BAAS en «configuration A» (référez-vous à la page suivante)</li> <li>- Configurez la télécommande en mode «Standard»</li> <li>- Raccordez l'installation en suivant les indications du schéma «1»</li> <li>- 2 BAAS/BAAL min.</li> <li>- 64 BAAS/BAAL max.</li> </ul>	<ul style="list-style-type: none"> <li>- Positionnez le switch S1 des BAAS en «configuration A» (référez-vous à la page suivante)</li> <li>- Configurez la télécommande en mode «Surveillé» ou «Surveillé et connecté»</li> <li>- Raccordez l'installation en suivant les indications du schéma «1»</li> <li>- 2 BAAS/BAAL min.</li> <li>- 63 BAAS/BAAL max.</li> </ul>	<ul style="list-style-type: none"> <li>- Positionnez le switch S1 des BAAS en «configuration A» (référez-vous à la page suivante)</li> <li>- Configurez la télécommande en mode «Surveillé et connecté»</li> <li>- Raccordez l'installation en suivant les indications du schéma «2»</li> <li>- 2 BAAS/BAAL min.</li> <li>- 63 BAAS/BAAL max.</li> </ul>
Installation comprenant au moins un BAAS d'ancienne génération Réf. 320 003 Réf. 320 004 Réf. 320 005 Réf. 320 014 et Réf. 320 015 Ou Installation comprenant un seul BAAS	<ul style="list-style-type: none"> <li>- Positionnez le switch S1 des BAAS en «configuration B» (référez-vous à la page suivante)</li> <li>- Configurez la télécommande en mode «Standard»</li> <li>- Raccordez l'installation en suivant les indications du schéma «3»</li> <li>- 1 BAAS/BAAL min.</li> <li>- 64 BAAS/BAAL max.</li> </ul>		


## Configurer le mode de fonctionnement du BAAS/BAAL

1- Mettez le produit hors tension (secteur absent et batteries non connectées) pour modifier la configuration.  
La position des switchs de configuration est prise en compte à la mise sous tension du produit.

2- Pour configurer le fonctionnement du BAAS/BAAL, déterminez la position des switchs de S1 et S2 en suivant les indications de la page précédente et des tableaux ci-dessous

3- Positionnez les switchs de S1 et S2

 ON OFF 1 2 3 4 S2	1	2	3	4
Uniquement sur le BAASL Ma-Me réf. 343 003				
Avec message	OFF			
Sans message	ON			
Message en français		OFF		
Message en français et anglais		ON		
Séquence message : 1- message 2- alarme générale			OFF	
Séquence message : 1- Alarme générale pendant 10 secondes 2- Message 3- Alarme générale			ON	

 ON OFF 1 2 3 4 S1	1	2	3	4
Niveau son normal 90 dB à 2 m	OFF			
Niveau son atténué $\leq 77$ dB à 2 m (ex : installation dans les sanitaires)	ON			
Avec Flash (pour BAASL)		OFF		
Sans Flash (pour BAASL)		ON		
BAAS/BAAL en «configuration A»	BAAS/BAAL Maître sur le bus, obligatoirement le premier de la ligne		ON	OFF
	BAAS/BAAL Terminal sur le bus, obligatoirement le dernier de la ligne		OFF	ON
	BAAS/BAAL Intermédiaire, entre les BAAS/BAAL Maître et Terminal		OFF	OFF
BAAS/BAAL en «configuration B»	BAAS/BAAL seul ou mixé avec un/des BAAS/BAAL d'ancienne génération		ON	ON

## Réaliser la configuration du fonctionnement des télécommandes connectées (Par exemple : réf. 140 130 et 140 131)

Configurez ces télécommandes en suivant les indications des tableaux de la page précédente, en mode :

- «Standard»

- «Surveillé» : vous permet d'obtenir une information synthétique des défauts des BAAS/BAAL sur la télécommande

ou

- «Surveillé et connecté» : vous permet d'obtenir une information complète des défauts des BAAS/BAAL Intermédiaires et du BAAS Terminal sur la web app. <https://eva.ura.fr/>

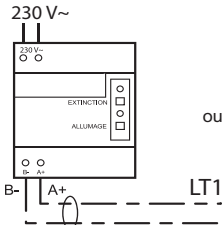
## Raccordement des produits - Schéma 1

Réalisez l'installation en suivant les indications du tableau de la page 4 pour le choix du schéma de câblage.

Ce schéma :

- Minimise le câblage : à privilégier pour les nouvelles installations
- Permet de transmettre la synthèse des défauts sur le cloud via une télécommande connectée
- Nécessite d'utiliser la « configuration A ». Référez-vous au tableau de la page 5
- N'est pas compatible avec les BAAS d'ancienne génération

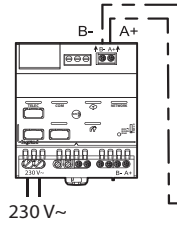
Ex : Réf. 140 011  
140 012



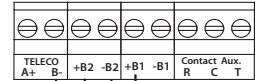
1 paire 9/10<sup>e</sup> : 600 m max.  
1,5 mm<sup>2</sup> : 1000 m max.

Respectez impérativement la polarité de l'entrée de la télécommande des BAAS/BAAL

Ex : Réf. 140 130  
140 131



1 paire 9/10<sup>e</sup> : 600 m max.  
1,5 mm<sup>2</sup> : 1000 m max.



DM

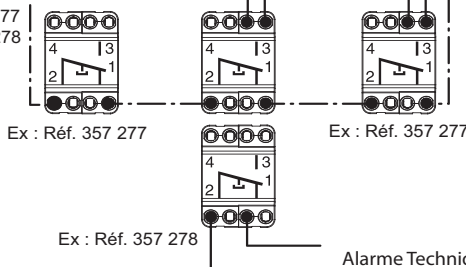
Réf. 955 745  
Réf. 957 277  
Réf. 357 277  
Réf. 357 278

Ex : Réf. 955 745  
957 277



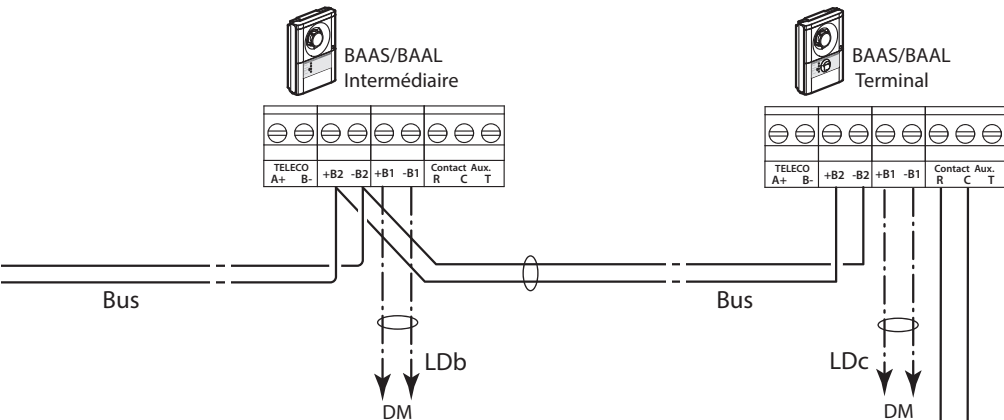
Si vous ne raccordez pas de DM sur un BAAS/BAAL :  
câblez un pont entre ses bornes + B1 et - B1

Ex : Réf. 357 277  
357 278



- Vous pouvez raccorder sur le contact auxiliaire de chaque BAAS/BAAL :
  - Un asservissement (optionnel)
  - Un report de signalisation
  - Des éléments de sécurité (coupure sonorisation, mise en service de l'éclairage normal, portes coupe feu, ...) à l'exception des moyens de lutte contre l'incendie
- Le relais du contact auxiliaire change d'état dès l'actionnement d'un DM :

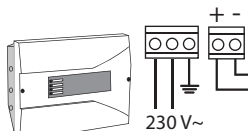
	Veille	Alarme	Etat neutre
R			
T			



Bus et Lignes de détection : LDa, LDd, LDc :  
 câble 1 paire 9/10e de catégorie C2 au sens de la norme NF C 32-070  
 Longueur totale du bus et de chaque ligne = 1000 m max.

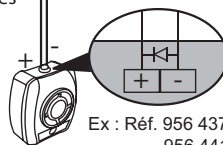
Ex : Réf. 324 100 / 324 101

348 100 / 348 101 / 348 105



Exemple de pilotage de ventouses  
 (D.A.S. à rupture)

Câble 1,5 mm<sup>2</sup> de catégorie C2  
 au sens de la norme NF C 32-070



Diode ou VDR 60 VDC  
 Raccordement obligatoire

Ex : Réf. 956 437  
 956 441

- Si vous raccordez le contact auxiliaire, respectez les valeurs suivantes :

- Tension de commutation max. : 48 V
- Courant de coupure : 2 A
- Pouvoir de coupure : 48 VA

Exemple : courant de coupure de 1,7 A sous 27 V

- Sur charge inductive, protégez obligatoirement le contact du relais «Contact Aux.» par une diode de roue libre ou une VDR (varistance) 60 VDC

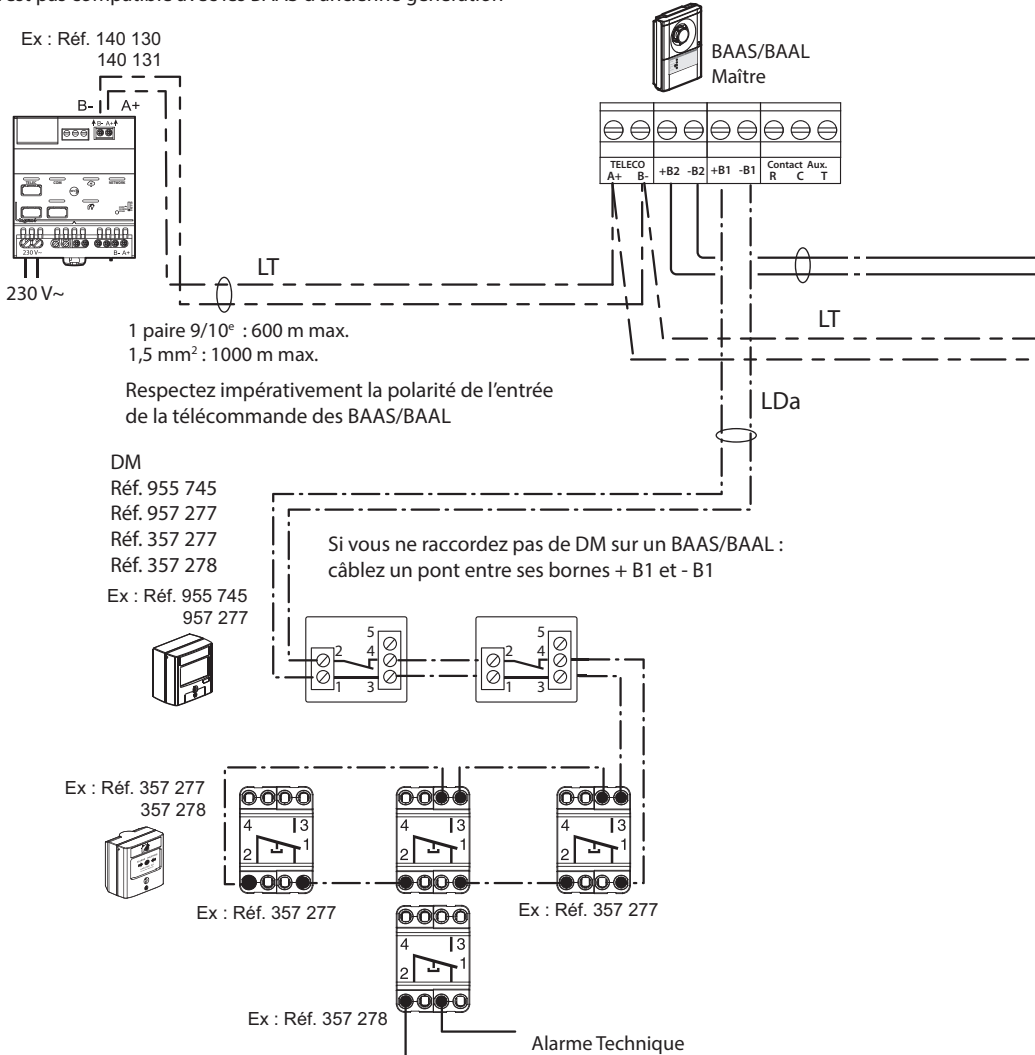
- Seules les télécommandes connectées permettent la remontée de l'information de défaut du BAAS Maître (et des BAAS Intermédiaires et du BAAS Terminal si vous les raccordez) sur la web app. <https://eva.ura.fr/>  
 Reportez-vous à leurs documents techniques pour les mettre en oeuvre et les utiliser.

## Raccordement des produits - Schéma 2

Réalisez l'installation en suivant les indications du tableau de la page 4 pour le choix du schéma de câblage.

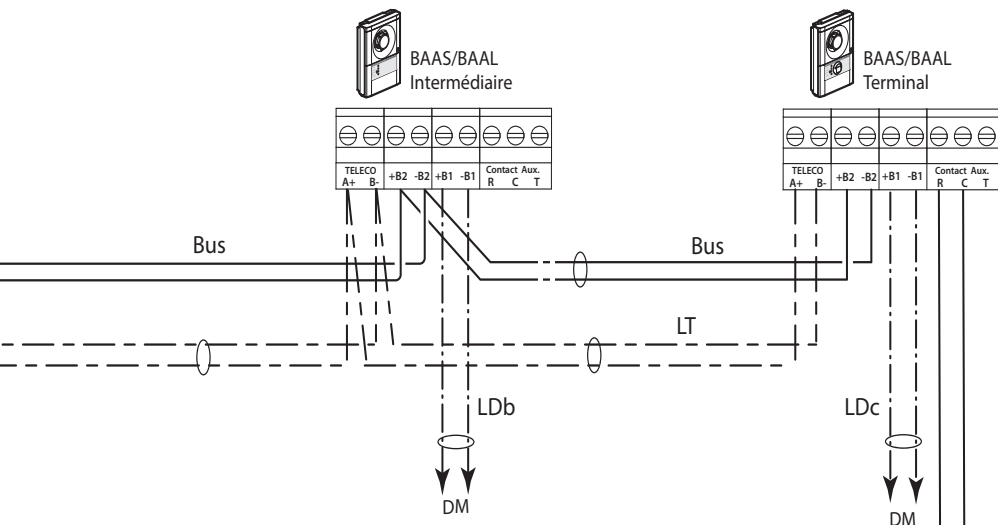
Ce schéma :

- Permet de transmettre le détail des défauts des BAAS sur le cloud via la télécommande connectée
- Nécessite d'utiliser la «configuration A». Référez-vous au tableau de la page 5
- N'est pas compatible avec les BAAS d'ancienne génération



- Vous pouvez raccorder sur le contact auxiliaire de chaque BAAS/BAAL :
  - Un asservissement (optionnel)
  - Un report de signalisation
  - Des éléments de sécurité (coupure sonorisation, mise en service de l'éclairage normal, portes coupe feu, ...)
 à l'exception des moyens de lutte contre l'incendie
- Le relais du contact auxiliaire change d'état dès l'actionnement d'un DM :

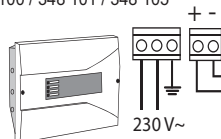
	Veille	Alarme	Etat neutre
R			
T			



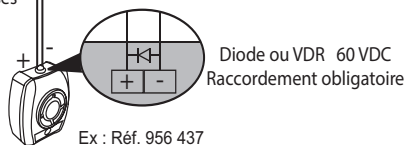
Bus et Lignes de détection : LDa, LDa, LDc :  
 câble 1 paire 9/10e de catégorie C2 au sens de la norme NF C 32-070  
 Longueur totale du bus et de chaque ligne = 1000 m max.

Câble 1,5 mm<sup>2</sup> de catégorie C2  
 au sens de la norme NF C 32-070

Ex : Réf. 324 100 / 324 101  
 348 100 / 348 101 / 348 105



Exemple de pilotage de ventouses  
 (D.A.S. à rupture)



Ex : Réf. 956 437  
 956 441

- Si vous raccordez le contact auxiliaire, respectez les valeurs suivantes :

- Tension de commutation max. : 48 V
- Courant de coupure : 2 A
- Pouvoir de coupure : 48 VA

Exemple : courant de coupure de 1,7 A sous 27 V

- Sur charge inductive, protégez obligatoirement le contact du relais «Contact Aux.» par une diode de roue libre ou une VDR (varistance) 60 VDC
- Seules les télécommandes connectées permettent la remontée de l'information de défaut du BAAS Maître (et des BAAS Intermédiaires et du BAAS Terminal si vous les raccordez) sur la web app. <https://eva.ura.fr/>  
 Reportez-vous à leurs documents techniques pour les mettre en oeuvre et les utiliser.

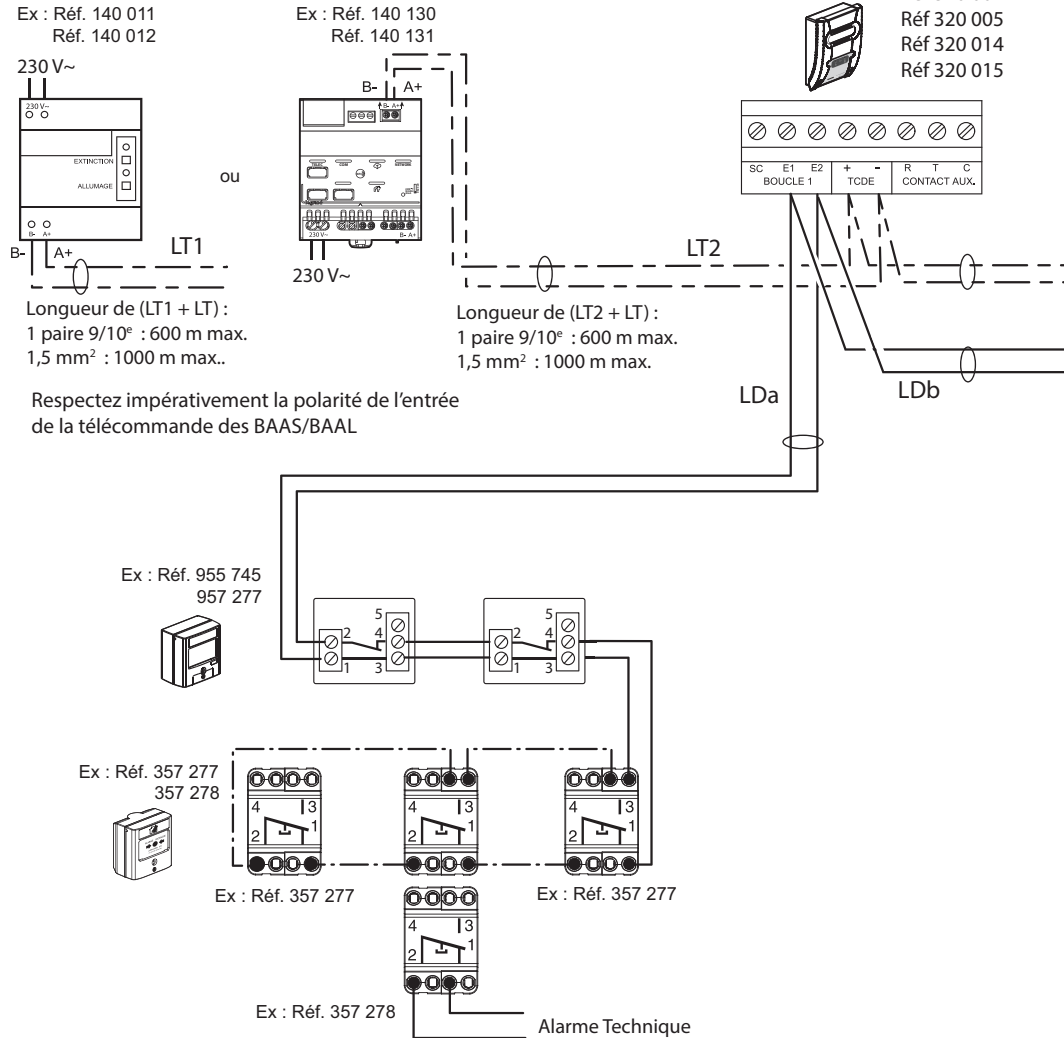
## Raccordement des produits - Schéma 3

Réalisez l'installation en suivant les indications du tableau de la page 4 pour le choix du schéma de câblage.

Ce schéma :

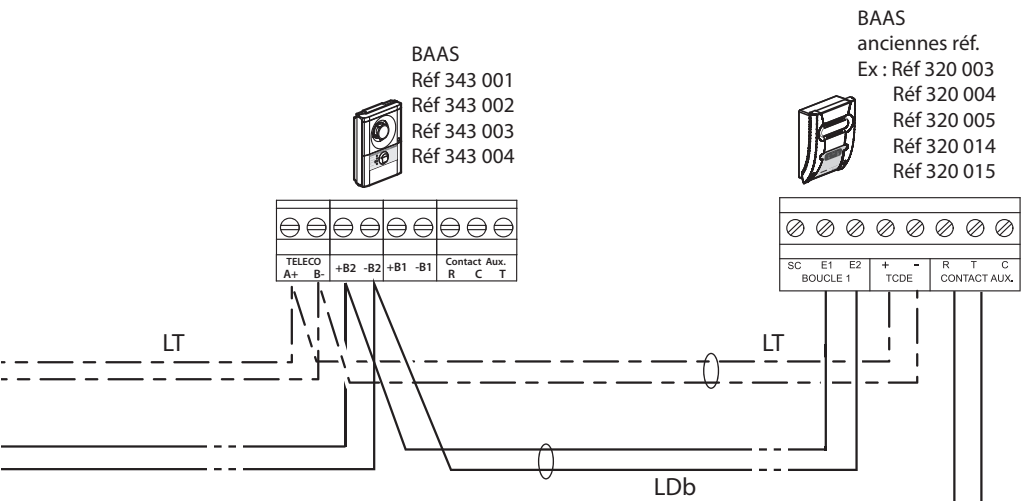
- Permet la compatibilité avec les BAAS d'ancienne génération
- Doit aussi être utilisé pour raccorder un BAAS Ma unique
- Nécessite d'utiliser la « configuration B ». Référez-vous au tableau de la page 5

BAAS  
anciennes réf.  
Ex : Réf 320 003  
Réf 320 004  
Réf 320 005  
Réf 320 014  
Réf 320 015



- Vous pouvez raccorder sur le contact auxiliaire de chaque BAAS/BAAL :
  - Un asservissement (optionnel)
  - Un report de signalisation
  - Des éléments de sécurité (coupure sonorisation, mise en service de l'éclairage normal, portes coupe feu, ...) à l'exception des moyens de lutte contre l'incendie
- Le relais du contact auxiliaire change d'état dès l'actionnement d'un DM :

	Veille	Alarme	Etat neutre
R			
T			
	C	C	C



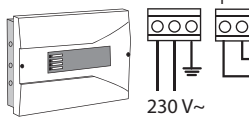
BAAS  
 Réf 343 001  
 Réf 343 002  
 Réf 343 003  
 Réf 343 004

BAAS  
 anciennes réf.  
 Ex : Réf 320 003  
 Réf 320 004  
 Réf 320 005  
 Réf 320 014  
 Réf 320 015

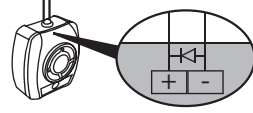
Lignes de détection : LDa, LDb :  
 câble 1 paire 9/10e de catégorie C2 au sens de la norme NF C 32-070  
 Longueur totale de chaque ligne = 1000 m max.

Câble 1,5 mm<sup>2</sup> de catégorie C2  
 au sens de la norme NF C 32-070

Ex : Réf. 324 100 / 324 101  
 348 100 / 348 101 / 348 105



Exemple de pilotage  
 de ventouses  
 (D.A.S. à rupture)



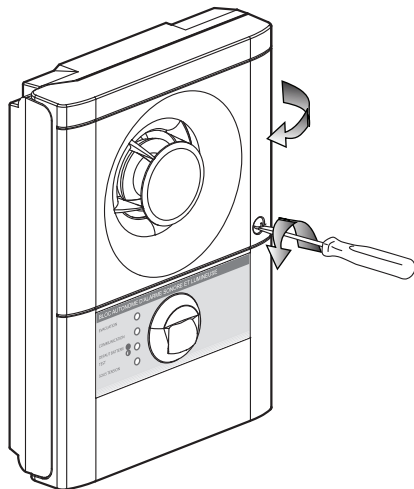
Diode ou VDR 60 VDC  
 Raccordement obligatoire

Ex : Réf. 956 437  
 956 441

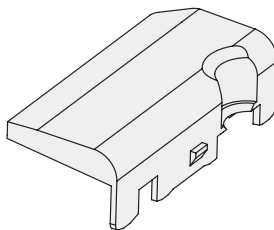
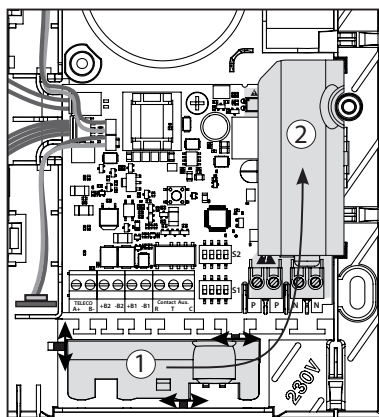
- Si vous raccordez le contact auxiliaire, respectez les valeurs suivantes :
  - Tension de commutation max. : 48 V
  - Courant de coupure : 2 A
  - Pouvoir de coupure : 48 VA
 Exemple : courant de coupure de 1,7 A sous 27 V
- Sur charge inductive, protégez obligatoirement le contact du relais «Contact Aux.» par une diode de roue libre ou une VDR (varistance) 60 VDC

## Installer

### 1- Ouvrir le BAAL/BAAS



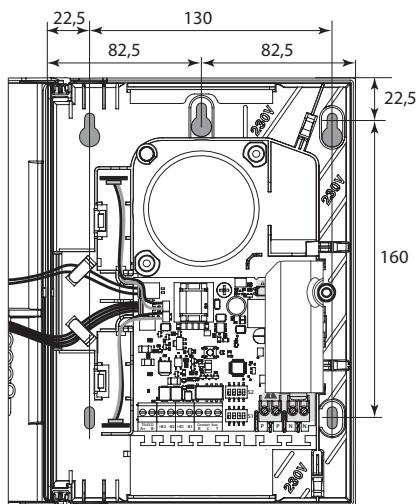
### 2- Mettre l'accessoire de protection 230 V~ en place



Mettez le capot en place pour la protection contre les chocs électriques :

- 1- Coupez les ergots de l'accessoire à ras : ①
- 2- Glissez l'accessoire dans les rainures dédiées : ②

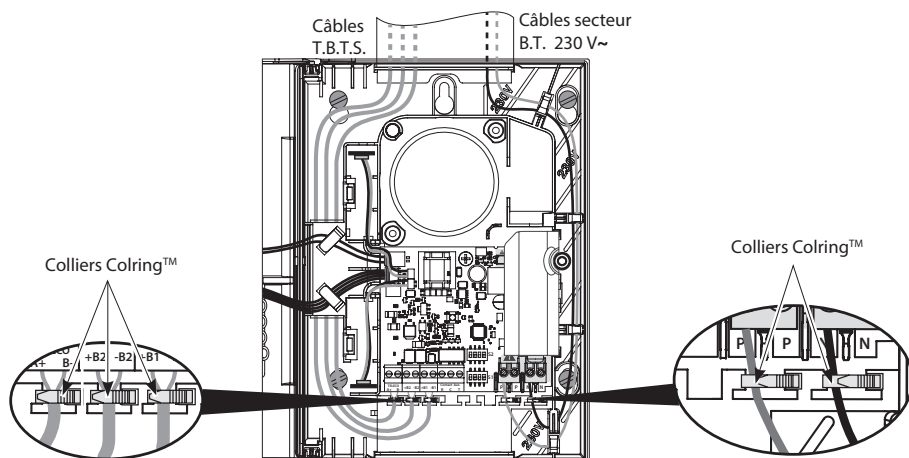
### 3- Mettre le socle en place



En cas de remplacement d'un produit de l'ancienne génération, vous pouvez réutiliser les anciens points de fixation.

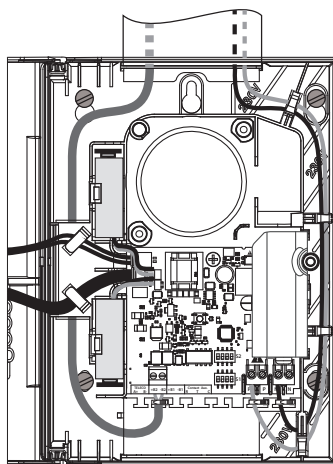
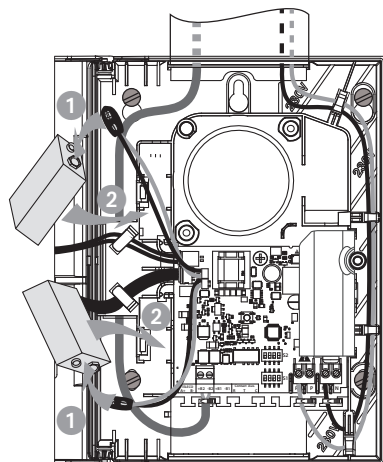
### 4- Passer les câbles :

- 1- Réalisez le câblage en suivant les instructions du chapitre «Raccordement des produits» : schéma 1, 2 ou 3
  - 2- Séparez les câbles T.B.T.S. des câbles secteur B.T.
- Exemple de passage des câbles par le haut :



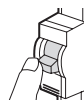
## Finir l'installation

### 1- Connecter les batteries

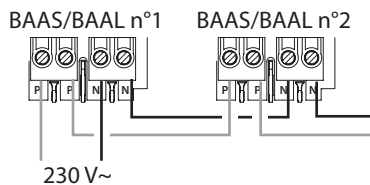


### 2- Raccorder le secteur

- Réalisez l'installation conformément aux exigences de la NF C15-100 :
- Alimentation secteur 230 V~
- Câble : 1,5 mm<sup>2</sup>
- Parafoudre de protection : cf. catalogue général Legrand
- Dispositif de sectionnement : disjoncteur bipolaire

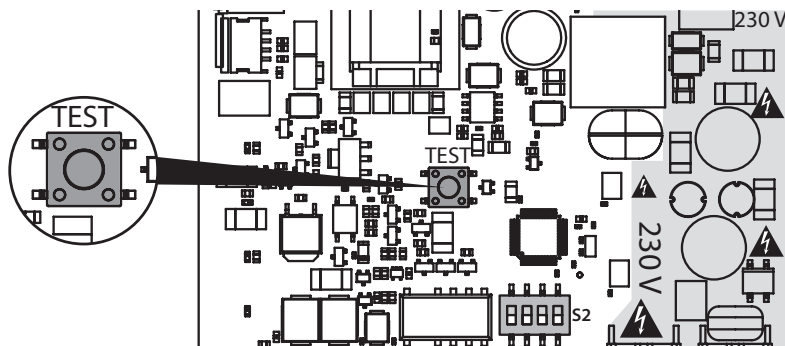


- Assurez-vous de raccorder le secteur correctement, les borniers ont 2 entrées phase et 2 entrées neutre



## Tester un BAAS/BAAL

- Pour passer en mode en/hors test au niveau d'un BAAS/BAAL, appuyez sur le bouton poussoir situé sur la carte, à l'intérieur du produit
- En mode test, si vous activez un DM, le son d'évacuation est déclenché pendant 10 secondes au lieu de 5 minutes



- En mode test, si pendant 30 minutes vous n'activez pas un DM, le BAAS/BAAL sort du mode test

## Mettre le BAAS/BAAL en service et en test

### 1- Mettre en service

Les BAAS/BAAL sont hors tension (secteur absent, batteries non connectées).

- 1- Assurez-vous qu'aucun des DM n'est déclenché et que leur câblage est correct
- 2- Vérifiez sur chacun des BAAS/BAAL que la configuration des switchs est correcte, et tout particulièrement les switchs S1-3 et S1-4
- 3- Mettez sous tension suivant les cas décrits ci-dessous :
  - 3a- Dans le cas d'une installation fonctionnant en «configuration A» :

Mettez l'installation sous tension secteur sans connecter les batteries.

    - Le voyant jaune «DEFAULT BATTERIE / TEST» s'allume
    - Le voyant vert «SOUS TENSION» reste éteint

Si un voyant «COMMUNICATION» est allumé ou si un ou des BAAS/BAAL partent en alarme :

    - a- Coupez l'alimentation secteur de l'installation
    - b- Vérifiez le câblage du Bus inter BAAS, corrigez si nécessaire
    - c- Vérifiez la configuration des switchs de chacun des BAAS/BAAL de l'installation, corrigez si nécessaire
    - d- Remettez l'installation sous tension secteur
      - > Si un voyant «COMMUNICATION» est allumé, recommencez la procédure
      - > Si tous les voyants «COMMUNICATION» sont éteints :
        - Coupez l'alimentation secteur de l'installation
        - Connectez les batteries de chacun des BAAS/BAAL
        - Remettez l'installation sous tension secteur

Le voyant vert «SOUS TENSION» s'allume.

      - e- Testez l'installation
    - 3b- Dans le cas d'une installation fonctionnant en «configuration B» :
      - a- Connectez les batteries de chacun des BAAS/BAAL
      - b- Mettez l'installation sous tension secteur

Le voyant vert «SOUS TENSION» s'allume.
  - 4- Testez l'installation

## 2- Tester l'installation

Manipulation	Vérifications
Passez en mode test : appuyez sur le bouton TEST de l'un des BAAS/ BAAL	- En «configuration A» le voyant jaune «DEFAULT BATTERIE / TEST» de tous les BAAS/BAAL clignote - En «configuration B» seul le voyant jaune «DEFAULT BATTERIE / TEST» du BAAS/BAAL concerné clignote
L'absence d'activation d'un DM pendant 30 mn provoque la sortie du mode test.	
Actionnez un DM	- Tous les BAAS/BAAL partent en alarme générale pendant 10 secondes - Sur tous les BAAS/BAAL : - Le voyant rouge «FEU» s'allume - Le contact auxiliaire change d'état - Au bout des 10 secondes, arrêt de l'alarme, le voyant rouge «FEU» clignote
Réarmez le DM	Sur tous les BAAS/BAAL : - Le voyant rouge «FEU» s'éteint - Le contact auxiliaire revient à son état initial
Répétez les deux étapes précédentes pour chaque DM	
Sortez du mode test : - En «configuration A», appuyez sur le bouton TEST d'un BAAS/BAAL - En «configuration B», appuyez sur le bouton TEST du BAAS/BAAL depuis lequel vous avez activé le mode test	Le voyant jaune «DEFAULT BATTERIE / TEST» s'éteint. Le mode test est terminé.

## 3- Tester la fonction «EXTINCTION» de la télécommande

Manipulation	Vérifications
Coupez l'alimentation secteur	Quelques secondes après le voyant vert «SOUS TENSION» des BAAS/BAAL clignote.
Testez la télécommande : Appuyez sur le bouton «EXTINCTION» du coffret de télécommande	Le voyant vert «SOUS-TENSION» des BAAS/BAAL s'éteint.
Remettez l'alimentation secteur	Le voyant vert «SOUS-TENSION» des BAAS/BAAL s'allume.

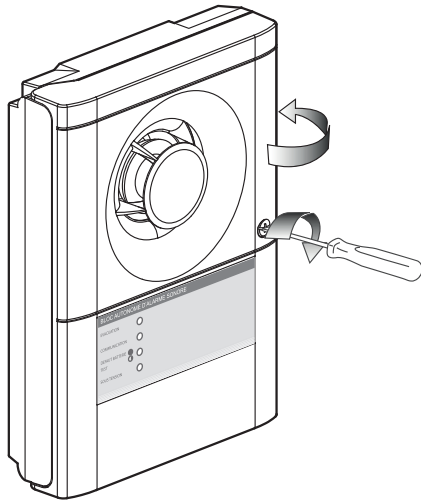
## 4- Tester la connexion des télécommandes connectées sur la web app. <https://eva.ura.fr/> (Par exemple : réf. 140 130 et 140 131)

Reportez-vous à la documentation de ces télécommandes pour réaliser ce test.

- 1- Passez la télécommande en mode «surveillé» ou «surveillé et connecté»
- 2- Configurez la télécommande
- 3- Finalisez l'installation

## Mettre l'installation en service

### 1- Fermer les BAAS/BAAL



### 2- Mettre l'installation sous tension : 230 V ~

### 3- Laisser charger la batterie de chaque BAAS/BAAL pendant 30 heures

L'autonomie de la batterie est de 12 heures en veille plus 5 minutes en alarme générale.

## Intervenir en cas de défaut de fonctionnement

Anomalie	Cause	Intervention
Tous les voyants sont éteints.	Le produit n'est pas alimenté.	Vérifiez l'alimentation secteur.
Le voyant vert «SOUS TENSION» clignote.	Le BAAS/BAAL n'est pas raccordé au secteur.	1- Vérifiez la présence du secteur sur les bornes du BAAS/BAAL 2- Vérifier l'état du disjoncteur
Le voyant jaune «DEFAULT BATTERIE / TEST» et le voyant vert «SOUS TENSION» sont allumés.	La (ou les) batterie(s) est (sont) déchargée(s) ou défectueuse(s).	1- Attendez quelques heures que la (ou les) batterie(s) se recharge(nt) 2- Si le défaut persiste, changez la (ou les) batterie(s)
- Le voyant jaune «DEFAULT BATTERIE / TEST» est allumé - Le voyant vert «SOUS TENSION» est éteint	La (ou les) batteries(s) est (sont) absente(s) ou mal connectée(s).	Vérifiez la présence et les connexions de la (ou des) batterie(s).
Après la diffusion d'une alarme de 5 minutes, le voyant «EVACUATION» rouge clignote.	Fin d'alarme et DM non réarmé.	Réarmez les DM.
En «configuration A» : - Le système part en alarme - Le voyant «COMMUNICATION» des BAAS/BAAL clignote	La ligne Bus inter-BAAS est coupée.	Vérifiez le câblage du Bus inter-BAAS.
En «configuration A» : - Le voyant «COMMUNICATION» des BAAS/BAAL clignote et le système ne part pas en alarme - La télécommande est en mode «Surveillé et connecté»	La ligne de télécommande est coupée ou mal câblée.	Vérifiez le câblage de la ligne de télécommande.
Le voyant vert «SOUS TENSION» des BAAS/BAAL ne s'éteint pas lors de l'arrêt par la télécommande.	Télécommande défectueuse ou mauvais câblage entre la télécommande et le système BAAS/BAAL.	- Vérifiez le câblage et la polarité de liaison entre les BAAS/BAAL et le coffret de télécommande - Assurez-vous, en «configuration A», que la télécommande n'est reliée qu'au BAAS/BAAL Maître

## **Maintenir l'installation**

### **Remplacer les batteries**

- 1- Mettez tous les BAAS/BAAL hors tension (230 V~)
- 2- Sur la télécommande : Appuyez sur le bouton extinction
- 3- Ouvrez le BAAS/BAAL
- 4- Remplacez la (ou les) batterie(s) par une (des) batterie(s) de même référence. Reportez-vous au tableau des caractéristiques techniques.
- 5- Mettez au rebut la (ou les) batterie(s) usagée(s) selon les instructions de recyclage en vigueur
- 6- Fermez le BAAS/BAAL
- 7- Mettez sous tension (230 V~) tous les BAAS/BAAL
- 8- En «configuration A», vérifiez que le voyant jaune «COMMUNICATION» du BAAS/BAAL Maître s'éteint au bout de quelques secondes



**BP30076 - 87002 LIMOGES CEDEX FRANCE**

**Service Relations Pro : Tél. : 0810 00 89 89 - Fax : 0810 110 110**

**E-mail : accessible sur [www.ura.fr](http://www.ura.fr)**

*Les indications contenues dans le présent document étant susceptibles d'être modifiées sans préavis n'engagent URA qu'après confirmation.*