



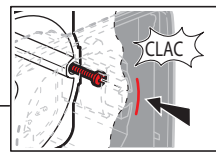
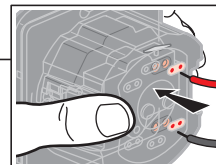
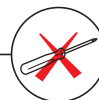
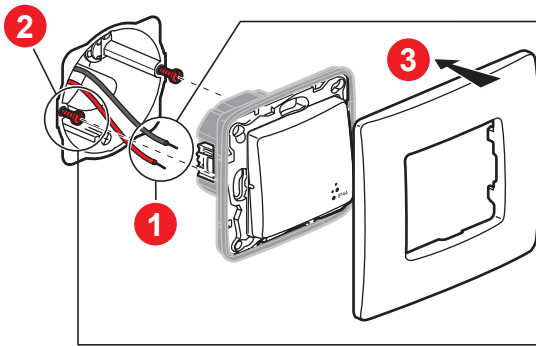
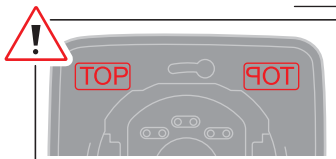
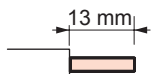
Niloé™

IP44 7 645 24/25/47/48 - 7 646 24/25/47/48

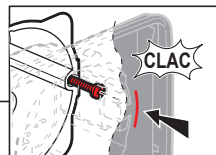
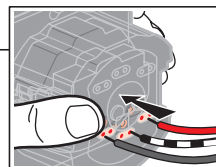
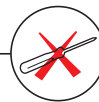
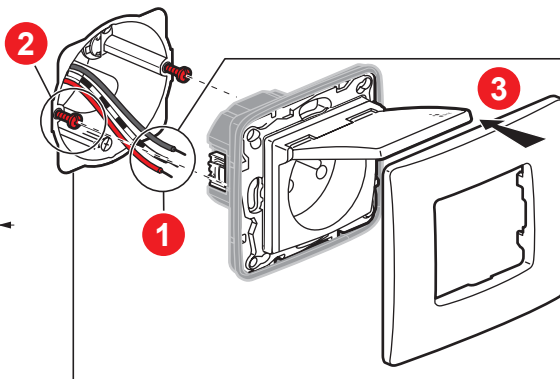
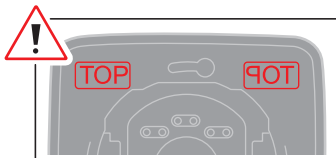
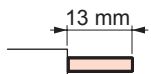
legrand®



7 645 24/25 - 7 646 24/25



7 645 47/48 - 7 646 47/48



Consignes de sécurité

Ce produit doit être installé conformément aux règles d'installation et de préférence par un électricien qualifié. Une installation et une utilisation incorrectes peuvent entraîner des risques de choc électrique ou d'incendie. Avant d'effectuer l'installation, lire la notice, tenir compte du lieu de montage spécifique au produit.

Ne pas ouvrir, démonter, altérer ou modifier l'appareil sauf mention particulière indiquée dans la notice. Tous les produits Legrand doivent exclusivement être ouverts et réparés par du personnel formé et habilité par Legrand. Toute ouverture ou réparation non autorisée annule l'intégralité des responsabilités, droits à remplacement et garanties. Utiliser exclusivement les accessoires de la marque Legrand.

Veiligheidsvoorschriften

Dit product moet in overeenstemming met de installatievoorschriften en bij voorkeur door een vakbekwame electricien worden geïnstalleerd. Bij een onjuiste installatie en een onjuist gebruik bestaat het risico van elektrische schokken of brand.

Lees alvorens de installatie uit te voeren de handleiding door en houd rekening met de specifieke montageplaats van het product. U mag het apparaat niet openen, demonteren of wijzigen, tenzij dat specifiek in de handleiding wordt vermeld. Alle Legrand-producten mogen uitsluitend worden geopend en gerepareerd door personeel dat door Legrand is opgeleid en bevoegd verklaard. In geval van ongeoorloofd openen of repareren wordt geen enkele aansprakelijkheid aanvaard, vervalt het recht op vervanging en zijn de garanties niet meer geldig. Gebruik uitsluitend accessoires van het merk Legrand.

Safety instructions

This product should be installed in line with installation rules, preferably by a qualified electrician. Incorrect installation and use can lead to risk of electric shock or fire.

Before carrying out the installation, read the instructions and take account of the product's specific mounting location. Do not open up, dismantle, alter or modify the device except where specifically required to do so by the instructions. All Legrand products must be opened and repaired exclusively by personnel trained and approved by Legrand. Any unauthorised opening or repair completely cancels all liabilities and the rights to replacement and warranties. Use only Legrand brand accessories.

FR BE CA LU CH

NL BE

GB CA IN IE US

Συστάσεις ασφαλείας

Το προϊόν αυτό πρέπει να εγκατασταθεί σύμφωνα με τις οδηγίες εγκατάστασης και κατά προτίμηση από ειδικευμένο ηλεκτρολόγο. Η λανθασμένη εγκατάσταση και χρήση μπορούν να προκαλέσουν κίνδυνο ηλεκτροπληξίας ή πυρκαγιάς.

Πριν πραγματοποιήσετε την εγκατάσταση, διαβάστε τις οδηγίες λαμβάνοντας υπόψη τον χώρο τοποθέτησης του προϊόντος. Μην ανοίγετε, αποσυναρμολογείτε, τροποποιείτε ή επεμβαίνετε στο προϊόν εκτός κι αν υπάρχουν σαφείς σχετικές οδηγίες στο εγχειρίδιο. Όλα τα προϊόντα της Legrand πρέπει να ανοίγονται και να επισκευάζονται αποκλειστικά από εκπαιδευμένο και εξουσιοδοτημένο από τη Legrand προσωπικό. Οποιαδήποτε επέμβαση ή επιδιόρθωση πραγματοποιηθεί χωρίς άδεια, ακυρώνει το σύνολο των ευθυνών, δικαιωμάτων αντικατάστασης και εγγυήσεων. Να χρησιμοποιείτε αποκλειστικά εξαρτήματα επωνυμίας Legrand.

Varnostna navodila

Izdelek mora biti instaliran v skladu s predpisi o instalaciji in instaliran s strani kvalificiranega električarja. Nepravilna instalacija in uporaba lahko povzročita nevarnost električnega udara ali požara.

Pred instalacijo preberite navodila in upoštevajte specifično mesto za montažo izdelka. Ne odpirajte, demontirajte, spreminjajte ali preurejajte naprave, razen če je to izrecno navedeno v navodilu. Vse izdelke Legrand lahko odpirajo in popravljajo izključno osebe, ki so se za to uposobile v podjetju Legrand. Vsako nedovoljeno odpiranje ali popravilo v celoti razveljavi odgovornost, pravico do zamenjave in garancije. Uporabljajte izključno dodatno opremo znamke Legrand.

Sikkerhedsregler

Dette produkt skal installeres i overensstemmelse med retningslinjer for installation og helst installeret af en kvalificeret elektriker. Ukorrekt installation eller brug kan medføre fare for elektrisk stød eller brand.

Inden installationen foretages, skal betjeningsvejledningen læses, og der skal tages hensyn til de specielle forhold på det sted, produktet skal monteres.

Apparatet må ikke åbnes, afmonteres, ombygges eller ændres med mindre dette er særligt angivet i vejledningen. Alle Legrand produkter må kun åbnes og repareres af uddannet og autoriseret Legrand personale. Al ikke autoriseret åbning eller reparation ophæver alt ansvar, samt al ret til udskriftning eller garanti. Der må kun benyttes tilbehør af mærket Legrand.

GR CY

SI

DK

