



Ne pas respecter strictement les conditions d'installation et d'utilisation peut entraîner des risques de choc électrique ou d'incendie

The instructions for installation and use must be strictly observed in order to avoid the risk of electric shock or fire.

Il non rispetto alla lettera delle condizioni d'installazione e di utilizzo può generare rischi di scariche elettriche o di incendio.

Bei falschem Einbau und/oder Umgang besteht Stromschlag- bzw. Brandgefahr.



El no cumplimiento estricto de las instrucciones de instalación y uso puede implicar riesgos de choque eléctrico o incendio.

Het niet naleven van de installatie- en gebruiksvorschriften kan leiden tot een risico op elektrische schok of brand

Não respeitar estritamente as condições de instalação e de utilização poderá provocar riscos de choque eléctrico ou de incêndio.

Несоблюдение правил монтажа и эксплуатации может повлечь за собой риск поражения электрическим током или возникновения пожара.

Należy bezwzględnie przestrzegać instrukcji instalacji i użytkowania, aby uniknąć ryzyka porażenia prądem elektrycznym lub pożaru.

Montaj ve kullanım direktifleri, yangın ve elektrik çarpması risklerine karşı mutlaka gözden geçirilmelidir.

ان عدم الامتثال الكامل بتعليمات التثبيت والاستخدام قد يسبب خطر صدمة كهربائية أو حريق

FR LU BE CH

GB IE

IT CH

DE AT LI CH

ES

FI

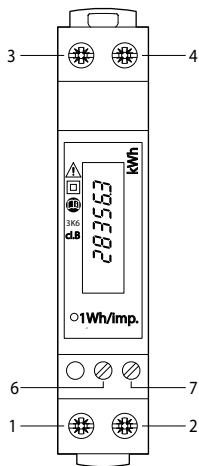
PT

RU

PL

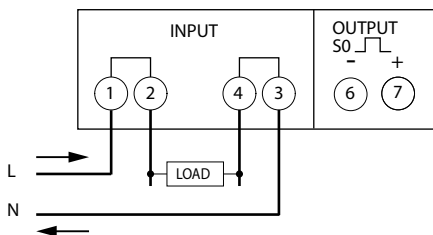
TR CY

AR

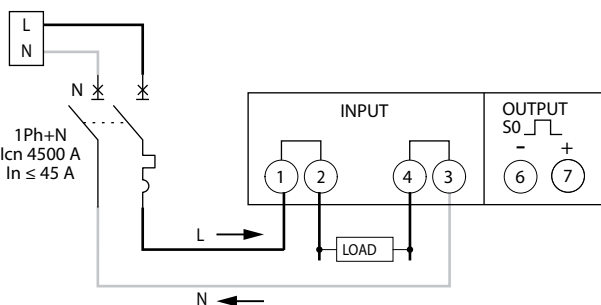


|         |   |                      |
|---------|---|----------------------|
| U       | 161...276 V~ (single phase)   | CAT III              |
| I       | $I_{min} = 0,25 \text{ A}$ $I_b = 5 \text{ A}$ $I_{max} = 45 \text{ A}$ |                      |
| cl.     | B (EN50470-1, -3)   |                      |
| 1Wh/imp | $U_{imp} : 12...27 \text{ Vcc}$<br>$I_{imp} : 12...27 \text{ mA}$       | LED 1Wh/imp          |
|         | $8 \text{ mm}$<br>1...10 mm <sup>2</sup><br>1...10 mm <sup>2</sup>      | 4 mm - PH1<br>0,8 Nm |
|         | $8 \text{ mm}$<br>1...1,5 mm <sup>2</sup><br>1...2,5 mm <sup>2</sup>    | 3 mm<br>0,5 Nm       |
|         | (-25°C) - (55°C)  |                      |

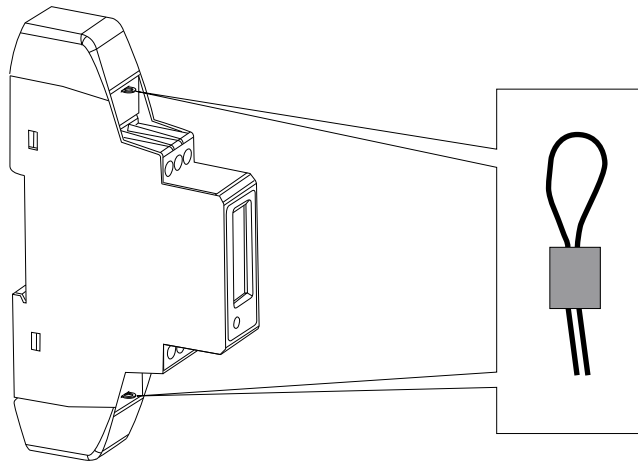
• Schéma de câblage • Wiring diagram • Schema di collegamento • Anschlussbilder • Esquema de conexión  
• Bekabelingsschema's • Esquema de ligação • схемы подключения • Schemat połączeń • Bağlantı Şeması



- Protéger l'appareil avec un disjoncteur avec  $I_n \leq 45 \text{ A}$  (voir l'exemple) • Protect the device with a circuit breaker with  $I_n \leq 45 \text{ A}$  (see the example)
- Proteggere il dispositivo con interruttore magnetotermico con  $I_n \leq 45 \text{ A}$  (vedi esempio) • Schützen Sie das Gerät mit einem Leistungsschalter mit  $I_n \leq 45 \text{ A}$  (siehe Beispiel)
- Proteja su aparato con un disyuntor con  $I_n \leq 45 \text{ A}$  (ver el ejemplo) • Bescherm de apparaten met een stroomonderbreker met  $I_n \leq 45 \text{ A}$  (zie voorbeeld)
- Proteja o seu dispositivo com disjuntor com  $I_n \leq 45 \text{ A}$  (veja o exemplo) • Защитите устройство с выключателем  $I_n \leq 45 \text{ A}$  (смотри пример)
- Chronić urządzenie z wyłącznikiem z  $I_n \leq 45 \text{ A}$  (zobacz przykład) •  $I_n \leq 45 \text{ A}$  bir devre kesici ile koruyunuz (örnege bakın)



• Positions pour le plombage • Positions for lead plating • Posizioni per la Piombatura • Positionen der Plombierung • Posiciones por el Emplomado  
• Posities voor het lood bebording • Posição para selar • Позиции для герметизации • Pozycje dla ołowiu poszycia • Kurşun kaplama için Pozisyonlar



La documentation complète est disponible sur le site Web [www.e-catalogue.legrandgroup.com](http://www.e-catalogue.legrandgroup.com) Taper "4 120 69" dans le champ de recherche.

Complete documentation is available at [www.e-catalogue.legrandgroup.com](http://www.e-catalogue.legrandgroup.com) Type "4 120 69" in the search field."

La documentazione completa è disponibile sul sito [www.e-catalogue.legrandgroup.com](http://www.e-catalogue.legrandgroup.com) Inserire "4 120 69" nel campo di ricerca.

Weitere Dokumente können Sie von der Webseite. [www.e-catalogue.legrandgroup.com](http://www.e-catalogue.legrandgroup.com) herunterladen. Geben Sie "4 120 69" in das Suchfeld ein

La documentación completa está disponible en el sitio web [www.e-catalogue.legrandgroup.com](http://www.e-catalogue.legrandgroup.com) Escriba "4 120 69" en el campo de búsqueda.

De volledige documentatie is beschikbaar op de website [www.e-catalogue.legrandgroup.com](http://www.e-catalogue.legrandgroup.com) Typ "4 120 69" in het opzoekveld

A documentação completa está disponível no [www.e-catalogue.legrandgroup.com](http://www.e-catalogue.legrandgroup.com), digitando "4 120 69" no campo de busca

Вы можете загрузить руководства пользователя и другую документацию по адресу [www.e-catalogue.legrandgroup.com](http://www.e-catalogue.legrandgroup.com) Наберите "4 120 69" в поле поиска

Pełna dokumentacja jest dostępna na stronie [www.e-catalogue.legrandgroup.com](http://www.e-catalogue.legrandgroup.com) Wpisz "4 120 69" w polu wyszukiwania.

Bütün dökümanlar [www.e-catalogue.legrandgroup.com](http://www.e-catalogue.legrandgroup.com) adresinde mevcut. Arama kısmına "4 120 69" yazınız.



DECLARATION **UE** DE CONFORMITE  
**EU** DECLARATION OF CONFORMITY

n° 10 0004 03

Page 1/1

Nous **LEGRAND FRANCE**  
We **128, Avenue du Maréchal de Lattre-de-Tassigny - 87045 LIMOGES CEDEX - FRANCE**

déclarons sous notre seule responsabilité que le produit:  
*declare under our sole responsibility that the product:*

marque / trade mark : **LEGRAND**  
**4 120 69**

désignation : **Compteurs d'énergie électrique active MID. Monophasé.**  
*designation : Single phase electrical energy meter MID certified.*

fabriqué(s) par : **LEGRAND**  
*manufactured by : BP 30076*  
**87002 LIMOGES CEDEX FRANCE**

est conforme à la législation d'harmonisation de l'Union applicable :

**2014/35/UE du 26/02/2014 (Basse Tension)**

**et 2014/30/UE du 26-02-2014 (Compatibilité Electromagnétique)**

**et 2014/32/UE du 26-02-2014 (Instrument de mesure)**

**et 2011/65/UE du 08/06/2011 modifiée par 2015/863 du 31/03/2015 (ROHS 2)**

sous réserve d'une utilisation conforme à sa destination et/ou d'une installation conforme aux normes en vigueur et/ou aux recommandations du constructeur.

**Ces dispositions sont assurées par la conformité aux normes suivantes :**

**EN 50470-1:2006; EN 50470-3:2006;**

**Le produit correspond au produit décrit dans le certificat d'examen UE de type N° SGS0220 émis par l'Organisme Notifié 0598**

**Cette déclaration certifie que l'accomplissement aux exigences nécessaires de l'annexe I et des annexe spécifiques pour le type d'appareil a été démontré**

*is in conformity with the relevant Union harmonisation legislation :*

**2014/35/EU of 26-02-2014 (Low Voltage)**

**and 2014/30/EU of 26/02/2014 (Electromagnetic Compatibility)**

**and 2014/32/EU du 26-02-2014 (Measuring Instrument)**

**and 2011/65/EU of 08-06-2011 modified by 2015/863 of 31/03/2015 (ROHS 2)**

*on condition that it is used in the manner intended and/or in accordance with the current installation standards and/or with the manufacturer's recommendations.*

**These provisions are ensured by conformity to the following standards :**

**EN 50470-1:2006; EN 50470-3:2006;**

**The product match the product described in the EU type examination certificate N° SGS0220 issued by the Notified Body 0598**

**This declaration state that the fulfilment of the essential requirements set out in the annexe I and in the relevant instrument specific annexes has been demonstrated**

**VARESE 24/03/2021**

**Marcello RE**

**Directeur Développement SBU Distribution Energie  
Development director of Energy Distribution SBU**

