

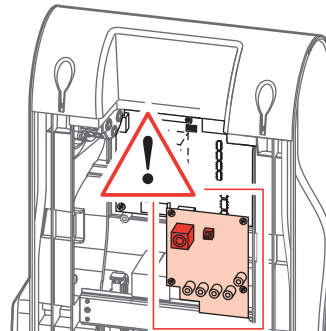
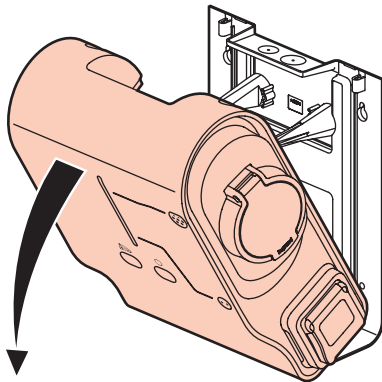
Consignes de sécurité

La mise à jour du logiciel nécessite d'ouvrir la borne de recharge dont certaines pièces internes sous tension peuvent être accessibles. L'intervenant devra être qualifié et/ou habilité en conséquence et prendre les précautions nécessaires conformément à la réglementation en vigueur.

Safety instructions

Firmware updates require the charging terminal to be opened. It contains accessible, live internal components.

The technician must be suitably qualified and/or certified and must take all necessary precautions in accordance with applicable regulations.



Zone d'intervention en TBT, pour mise à jour FW, attention borne sous tension
Work area under ELV for FW update: caution live terminal

- 1 - Télécharger le Pack PCS et la mise à jour (les fichiers .fwz) sur ecatalogue.legrand.fr
- 2 - Installer le logiciel PCS (Power Control Station)
- 3 - Connecter le cordon à l'ordinateur (USB)
- 4 - Si le cordon ne s'est pas installé correctement, installer le pilote sur : <http://www.ftdichip.com/Drivers/VCP.htm> sélectionner dans la liste le driver correspondant à l'OS utilisé, voir tableau ci-dessous.

- 1 - Download the PCS Pack and the update (.fwz files) on ecatalogue.legrand
- 2 - Install the PCS (Power Control Station) software
- 3 - Connect the cable to the USB port on your computer
- 4 - If the cable is not recognized, install the driver from: <http://www.ftdichip.com/Drivers/VCP.htm> select the appropriate driver for the computer OS: see table below.

Système d'exploitation Operating System	Date version Release date	x86 (32-bit)	x64 (64-bit)	PPC
Windows 7 Windows 8, 8.1 Windows 10	2015-11-23	2.12.10(1)	2.12.10	-
Windows Vista Windows XP	2014-02-21	2.10.00	2.10.00	-
Mac OS X 10.3 à/to 10.8	2012-08-10	2.2.18	2.2.18	2.2.18
Mac OS X 10.9 and above	2015-04-15	-	2.3	-
Mac OS 9 Mac OS 8	2004-05-18	-	-	1.0f4

1) : Exemple Windows 7 avec x86 (32 bit), télécharger 2.12.10/

Nota : Si le problème persiste, contacter le Service Relation Pro ou votre assistance informatique.

1) : E.g. for Windows 7 x86 (32 bit), download version 2.12.10

Note: If the problem persists, contact local Legrand technical support or your IT support department.

5 - Connecter le cordon à la borne de recharge (Jack)



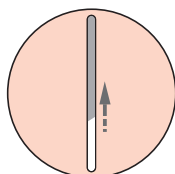
A - Le voyant de la borne de recharge doit être allumé blanc fixe, borne sous tension et prête à l'emploi, aucune prise ne doit être connectée pour réaliser la mise à jour.

5 - Connect the other end of the cable to the charging terminal jack

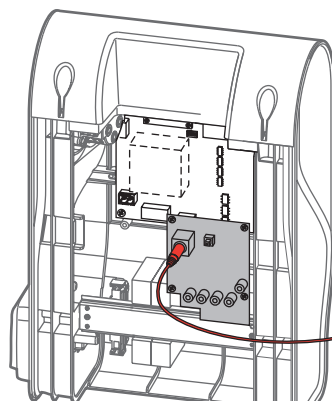
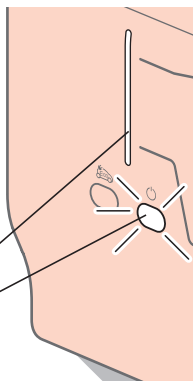


A - The charging terminal lamp should be lit steady white, terminal energized and ready to use. No charging plugs should be connected when performing the update.

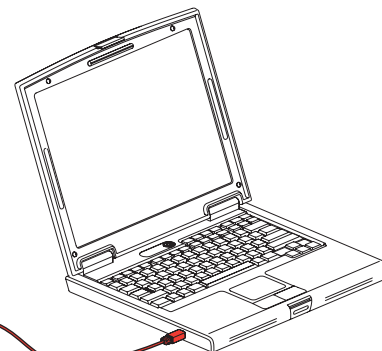
En cours d'initialisation ou coupure prolongée 2 mn
During initialisation or prolonged outage (2 mins)



Voyant allumé :
borne sous tension
et prête à l'emploi
Indicator lit:
terminal is live and
ready to use



5



6 - Ouvrir l'application PCS

7 - Cliquer sur onglet « Changer/sélectionner dispositif »

8 - Cliquer sur «a) bornes de recharge»,
«b) sélectionner la référence»


9 - Cliquer sur «OK»

10 - Cliquer sur «Mise à jour Firmware»

11 - Parcourir dossier, sélectionner le fichier correspondant à la référence de la borne (0 590 xx - GREEN UP.fwz)

12 - Cliquer sur «Continuer»

13 - Cocher «Porte serie», cliquer sur «Continuer»

14 - Trouver le port utilisé sur Windows aller sur :
a) Gestionnaire de périphérique (cliquer sur le bouton démarrage  , taper «Gestionnaire de périphérique» dans la barre de recherche
b) Port (Com et LPT)
c) (USB Serial Port) prendre l'affectation du numéro de Port correspondant

15 - Revenir sur l'application PCS
a) Sélectionner le numéro de Port correspondant
b) Fixer la vitesse de transmission à 38400
c) Sur la borne, appuyer (5s) sur le bouton de mise à jour
d) Cliquer sur «Continuer» sur l'application PCS

6 - Open the PCS application

7 - Click the "Change / Select device" tab

8 - Click "a) Charging terminals"
"b) Select the reference"


9 - Click "OK"

10 - Click "Firmware update"

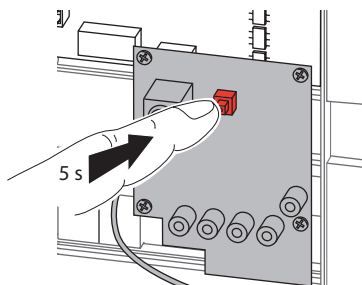
11 - Browse to the required folder, select the file corresponding to the reference of the terminal in question (0 590 xx - GREEN UP.fwz)

12 - Click "Continue"

13 - Tick the "Serial port" box, click "Continue"

14 - To locate the port used in Windows go to:
a) Device manager (click the Start button  , enter "Device manager" in the search bar)
b) Port (Com and LPT)
c) (USB Serial Port) note the address of the corresponding port number

15 - Return to the PCS application
a) Select the corresponding port number
b) Set the transmission speed to 38400
c) Press and hold the update button on the terminal for 5 sec
d) Click "Continue" in the PCS application



16 - Revenir sur l'application PCS, cliquer sur «OK» pour lancer la mise à jour (ne pas couper l'alimentation, ne pas éteindre ou déconnecter la liaison entre la borne et l'ordinateur pendant la mise à jour)

17 - Mise à jour terminée, message «Mise à jour exécutée correctement», cliquer sur «OK»

18 - Débrancher le cordon (borne et ordinateur)

19 - Refermer la borne

16 - Return to the PCS application, click "OK" to start the update. While the update is in progress, do not turn off any of the equipment nor disconnect the cable linking the terminal and the computer.

17 - Once the update is complete, the message "Update successful" is displayed. Click "OK"

18 - Disconnect the cable from the computer and the terminal

19 - Close the terminal