

⚠️ **Consignas de seguridad**

EI no cumplimiento estricto de las instrucciones de instalación y uso puede implicar riesgos de choque eléctrico o incendio.

⚠️ **Instruções de segurança**

Não respeitar estritamente as condições de instalação e de utilização poderá proocar riscos de choque elétrico ou de incêndio.

⚠️ **Sicherheitshinweise**

Bei Nichtbeachtung der Einbauund Nutzungsvorschriften besteht Stromschlag- bzw. Brandgefahr.

⚠️ **Συστάσεις ασφαλείας**

Η μη αυστηρή τήρηση των συνθηκών εγκατάστασης και χρήσης μπορεί να επιφέρει κινδύνους ηλεκτροπληξίας ή πυρκαγιάς.

⚠️ **Przepisy bezpieczeństwa**

Niezastosowanie się ściśle do warunków instalacji i użytkowania może grozić porażeniem prądem lub pożarem.

⚠️ **Bezpečnostní pokyny**

Nedodržení stanovených podmínek instalace a používání může vést k rizikům zasažení elektrickým proudem nebo požáru.

⚠️ **Bezpečnostné nariadenia**

V prípade nedodržania presných podmienok týkajúcich sa inštalácie a používania hrozí riziko úrazu elektrickým prúdom alebo vzniku požiaru.

⚠️ **Biztonsági előírások**

A beszerelési és használati feltételek szigorú betartásának elmulasztása áramütés vagy tűz kockázatával jár.

(ES)

⚠️ **Instrucțiuni de siguranță**

Nerespectarea strictă a condițiilor de instalare și utilizare poate genera riscuri de șocuri electrice sau incendii.

(PT)

⚠️ **Varnostna navodila**

Neupoštevanje vseh pogojev instalacije in uporabe lahko povzroči nevarnost električnega udara ali požara.

(DE)

⚠️ **Šignurnosne napomene**

Ako se ne pridržavate strogo uvjeta za instalaciju i uporabu, može doći do strujnog udara ili požara.

(GR CY)

⚠️ **Указания за безопасност**

Неспазването стриктно на указанията за спсобяване и използване може да доведе до риск от токов удар или пожар.

(PL)

⚠️ **Šignurnosne preporuke**

Ukoliko se ne pridržavate striktno uslova instaliranja i korišćenja, može doći dostrujnog udara ili požara.

(CZ)

⚠️ **Consignes de sécurité**

Ne pas respecter strictement les conditions d'installation et d'utilisation peut entraîner des risques de choc électrique ou d'incendie.

(SK)

⚠️ **Veiligheidsvoorschriften**

Door de installatie- en gebruiksvoorwaarden niet strikt na te leven, kan er gevaar voor elektrische schokken of brand ontstaan.

(HU)

⚠️ **Safety instructions**

The instructions for installation and use must be strictly observed in order to avoid the risk of electric shock or fire.

(FR LU BE CH)

(NL BE)

(GB IE)

— N

Neutro = azul
Neutralleiter = blau
Neutro = azul
Ουδέτερος = Μπλε
Neutralny = niebieski
Střední vodič = modra
Nulový vodič = modra
Nulla vezeték = kék
Neutru = albastru
Ničelni vodnik = modra
Неутрала = синьо
Nulti provodnik = plava
Nula = plava
Neutre = bleu
Nulleider = blauw
Neutral = blue

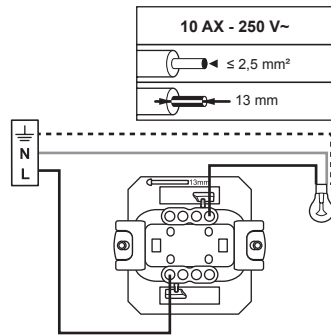
— L

Fase = todos excepto azul e verde/amarelo
Aussenleiter = aller außer blau und grün/gelb
Fase = todos excepto azul y verde/amarillo
Φάση = όλα εκτός από μπλε και πράσινο/κίτρινο
Fazowy = inny niż niebieski i zielono-żółty
Fázový vodič = všechny mimo modré a žlutozelené
Fáza = ktorékoľvek okrem modrá a zelená/žltá
Fázis = mind, kivéve a zöld/sárga és kék
Faza = oricare, cu exceptia albastru si galben/verde
Fazni vodnik = katerakoli, razen modre in zeleno/rumene
Фаза = всичко освен синьо, зелено/жълто
Fazni provodnik = sve osim plave i zelene/žute boje
Faza = sve osim plave i zelene/žute
Phase = tout sauf bleu et vert/jaune
Fase = alles behalve blauw en groen/geel
Phase = all, except blue and green/yellow

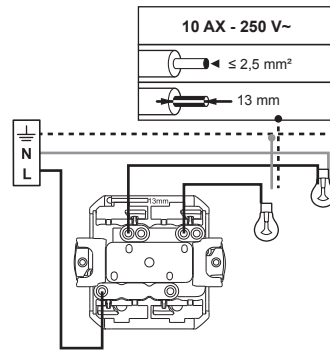
..... ⊥

Terra = verde/amarelo
Schulzleiter = grün/gelb
Tierra = verde/amarillo
Γειωση = Πράσινο/Κίτρινο
Uziemienie = zielony-żółty
Zemnicí vodič = zelená/žlutá
Uzemnenie = zelená/žltá
Föld = zöld/sárga
Impamantare = verde/galben
Ozemljitveni vodnik = zelena/rumena
Земля = зелено/жълто
Uzemljenje = zelena/žuta
Zemlja = zelena/ žuta
Terre = vert/jaune
Aarding = groen/geel
Earth = green/yellow

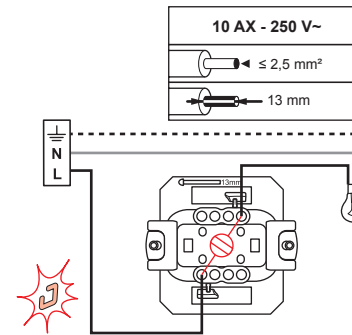
7 558 00 / 01 / 02 / 03



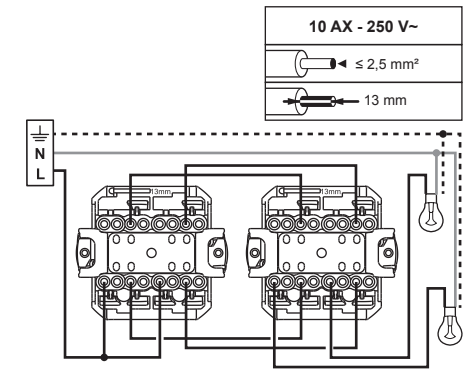
7 558 19 / 20 / 21 / 22



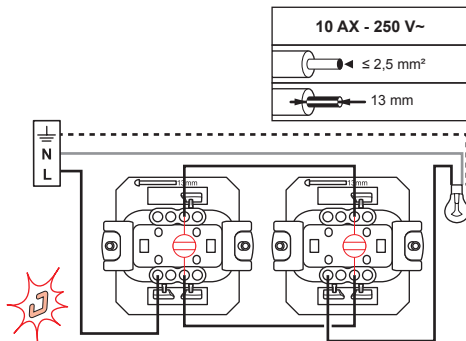
7 558 11 / 12 / 13 / 14



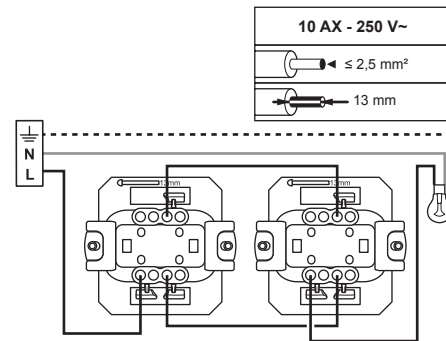
7 558 23 / 24 / 25 / 26



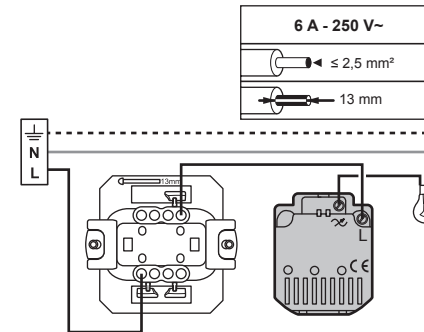
7 558 15 / 16 / 17 / 18



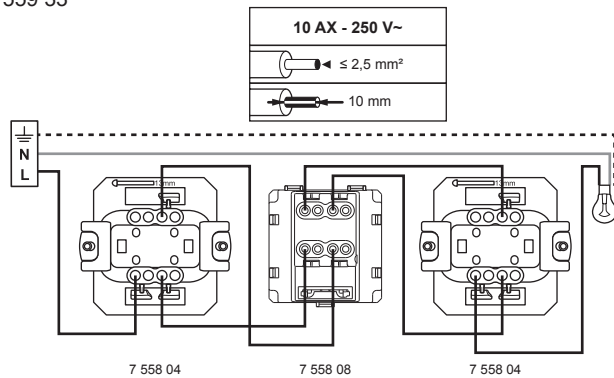
7 558 04 / 05 / 06 / 07



7 558 27 / 28 / 29 / 30



7 558 08 / 09 / 10
7 559 33



7 558 04

7 558 08

7 558 04