

0 301 08 13 modules

Courants faibles Courants forts

0 301 09 13 modules

EDF Courants forts Courants faibles

0 301 11 18 modules

Courants faibles Courants forts

1

1,66 m

2

Prescriptions générales

1,80 m maxi
1 m mini

Prescriptions d'accessibilité logement

A
B
C

	A (m)	B (m)	C (m)
Maxi	1,30	1,30	1,30
Mini	0,90	0,75	0,05

- 1** Platine EDF
- 2** Tableau électrique
- 3** Coffret de communication

1

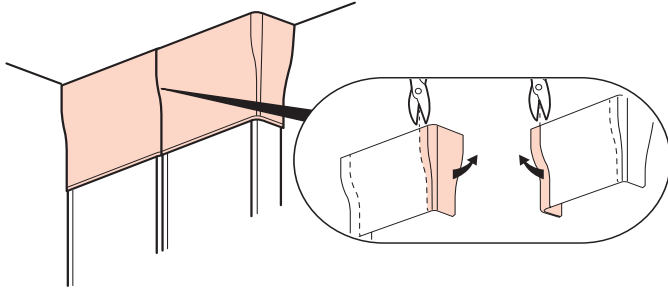
2

3

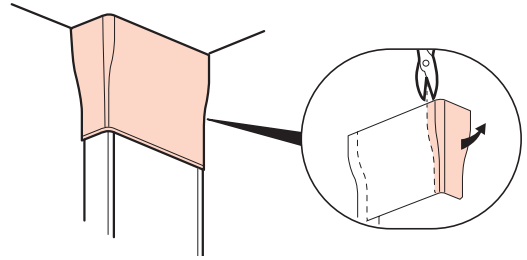
0 300 95 (13 modules) / 0 301 71 (18 modules)



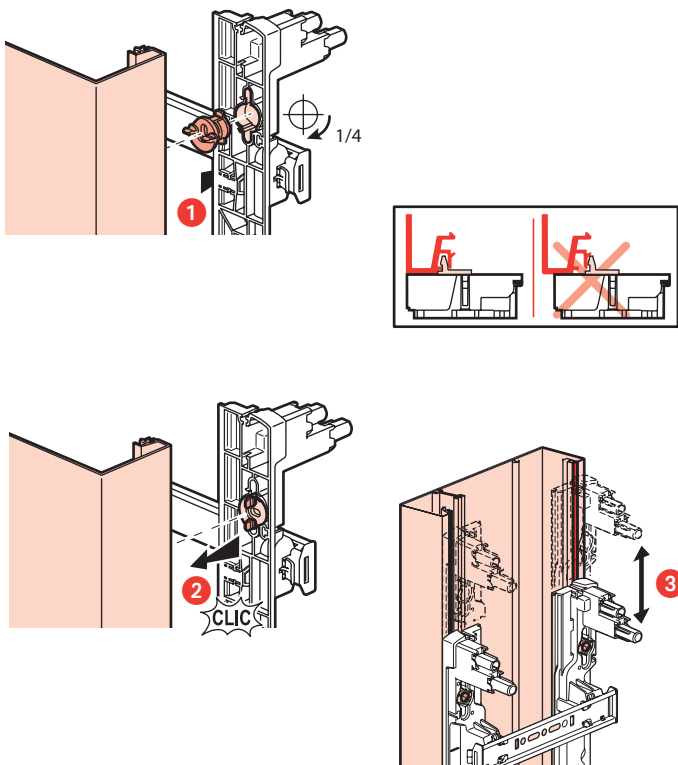
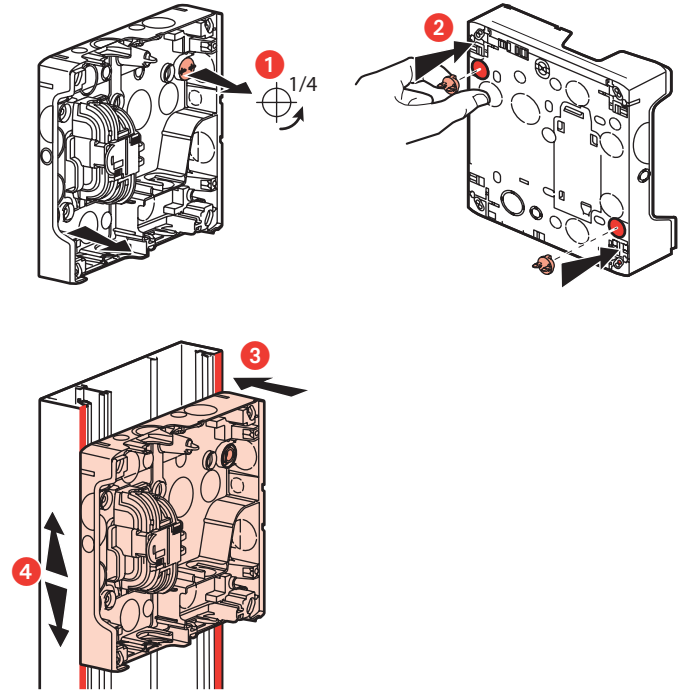
Association de deux goulottes GTL



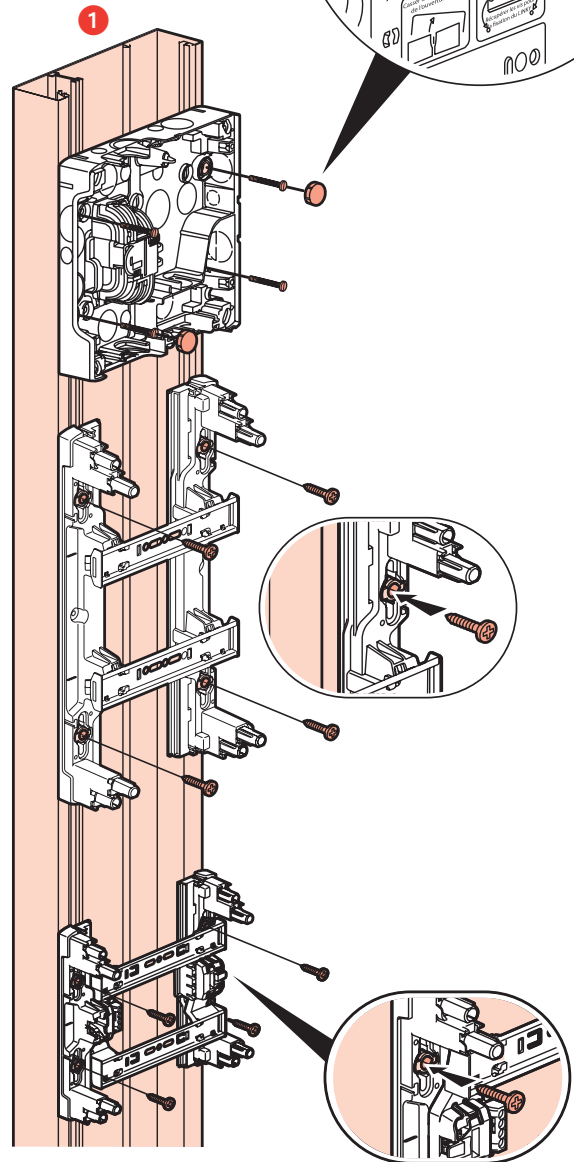
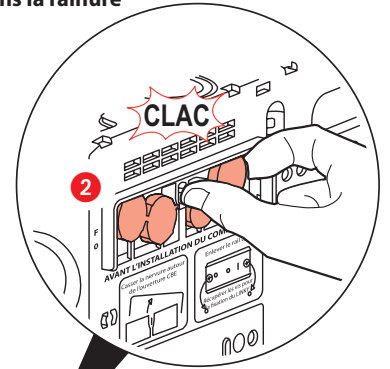
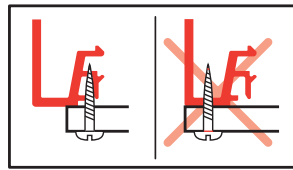
Montage d'une goulotte GTL en angle



Pré-positionnement des coffrets



Fixation directe des coffrets dans la rainure



⚠ Consignes de sécurité

Avant toute intervention, couper le courant.
Respecter strictement les conditions d'installation et d'utilisation.

FR BE CA LU CH