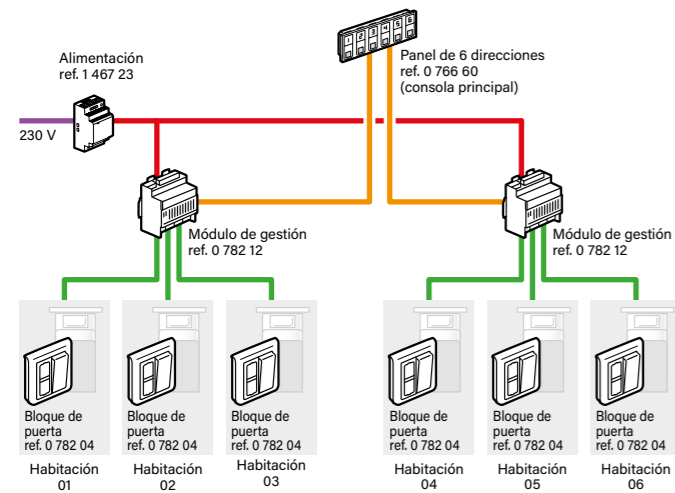
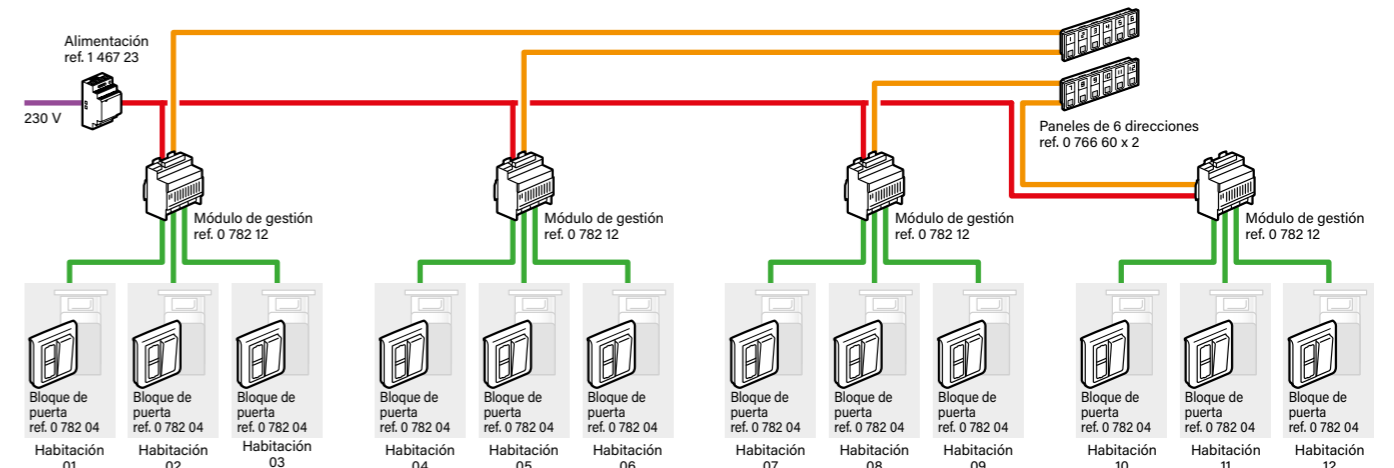


PRINCIPIO DE INSTALACIÓN PARA UN SERVICIO

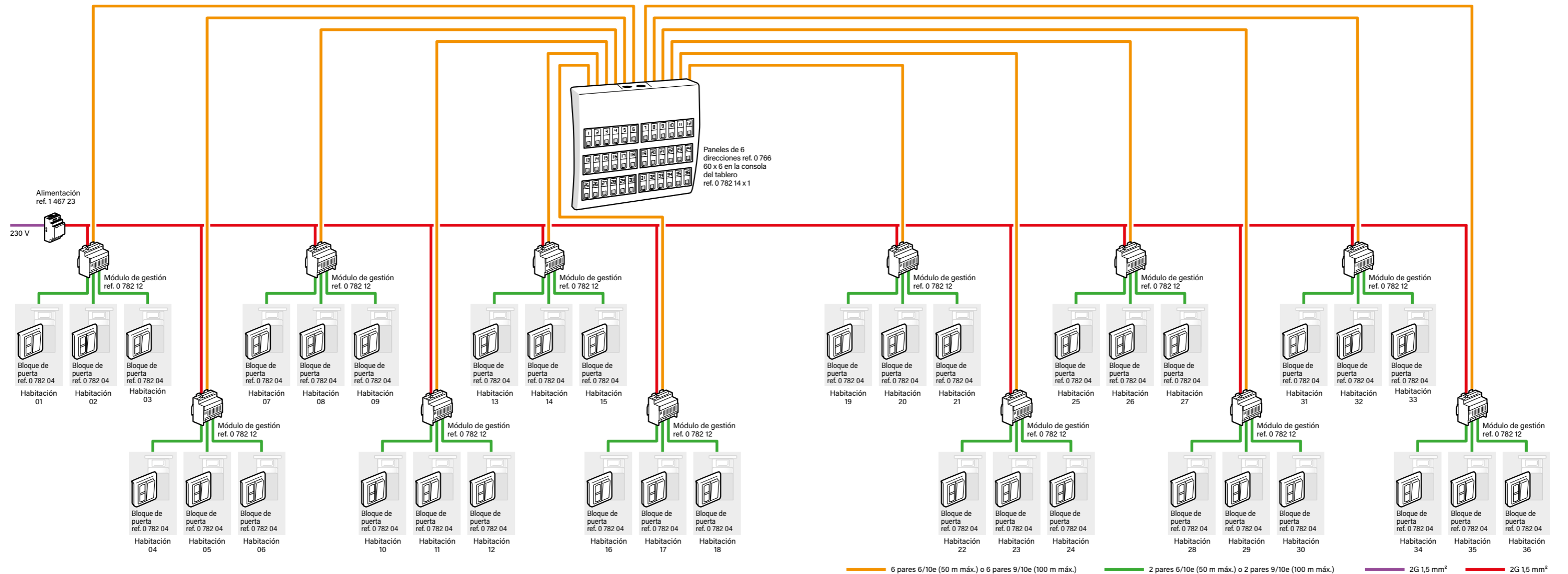
Servicio de 6 habitaciones



Servicio de 12 habitaciones

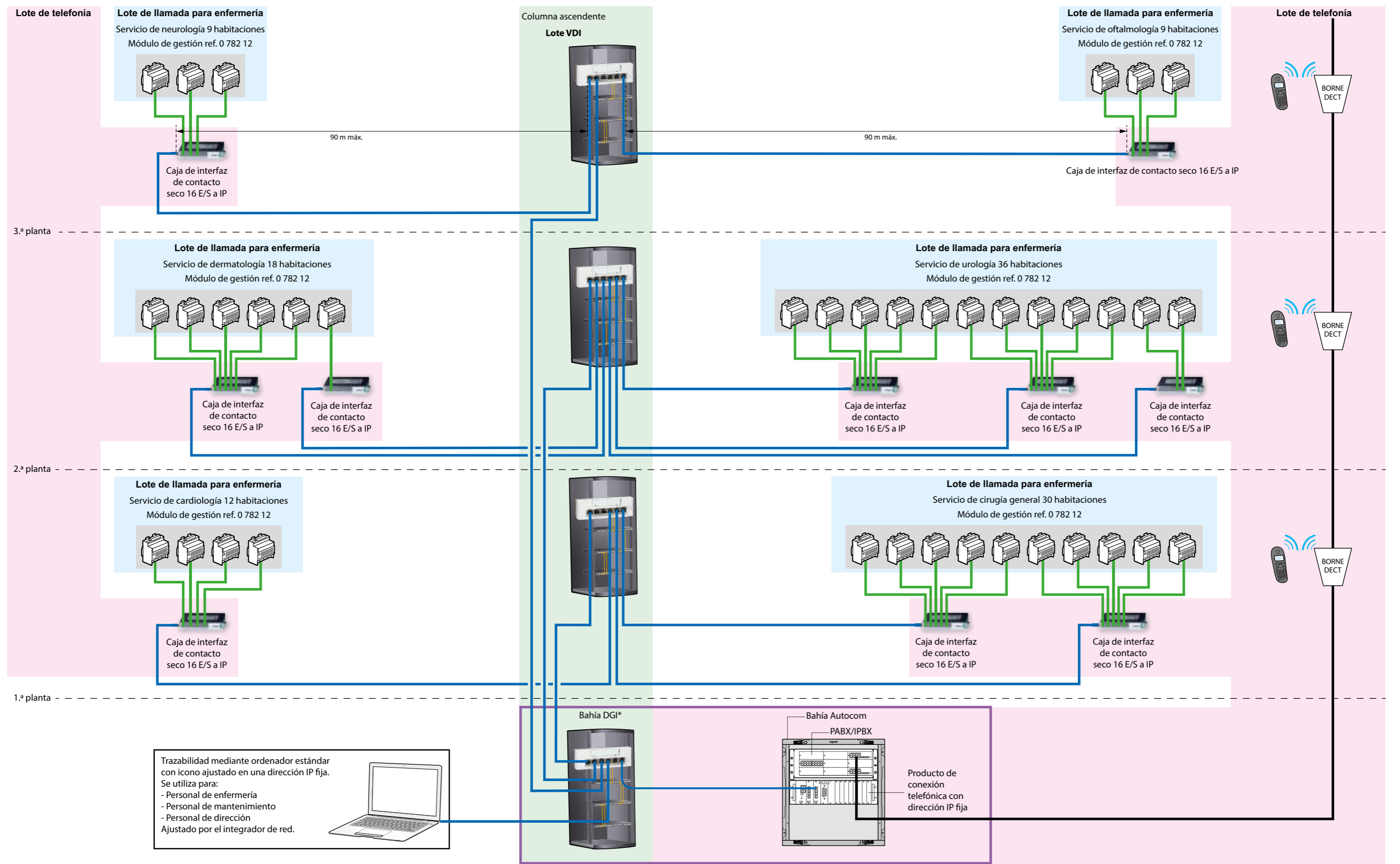


Servicio de 36 habitaciones



PRINCIPIO DE INSTALACIÓN CON REENVÍO MEDIANTE DECT Y TRAZABILIDAD SOBRE EL PRODUCTO DE CONEXIÓN

(LOTE DE TELEFONÍA CON SUMINISTRO FUERA DE LEGRAND)



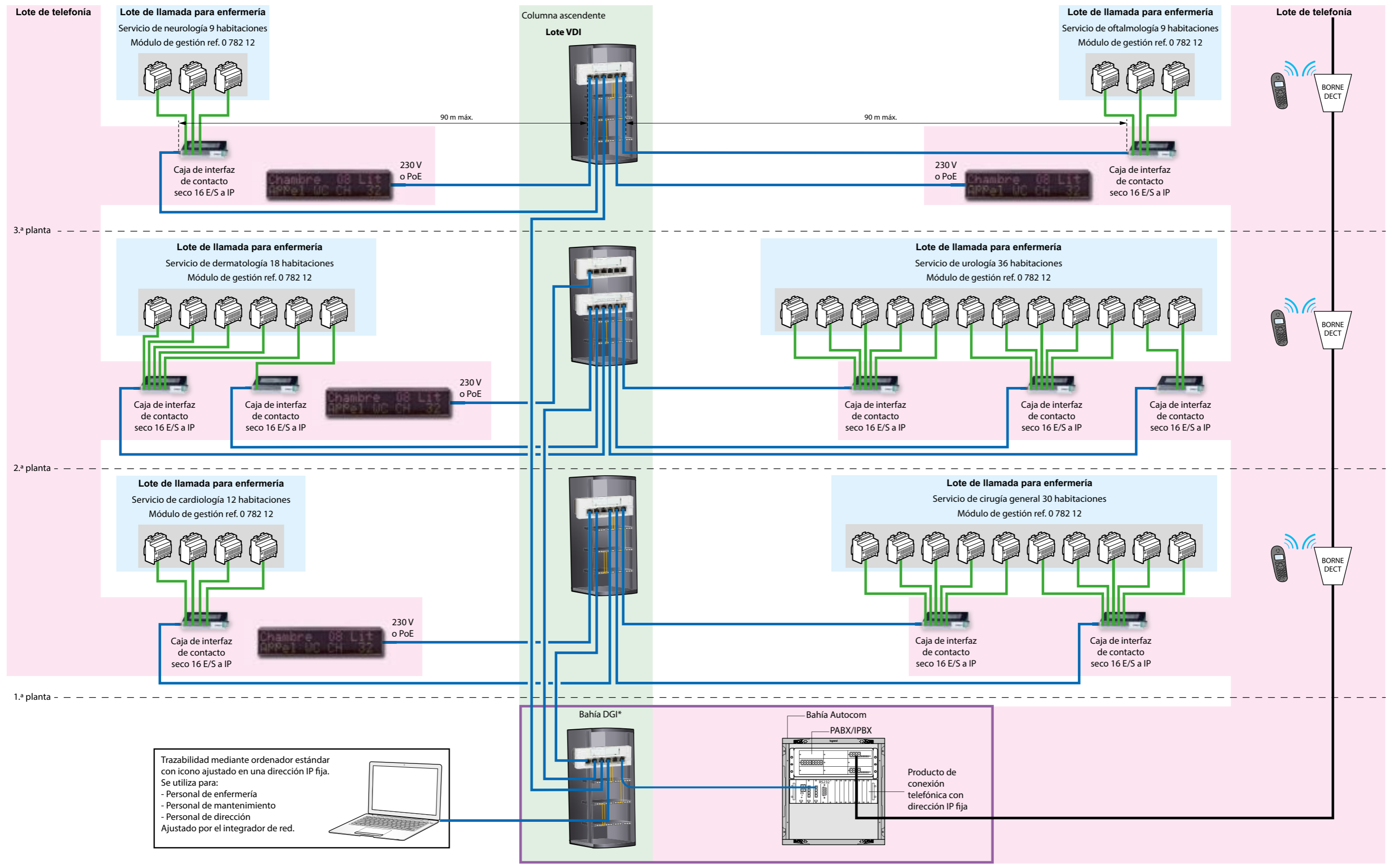
* Distribuidor general informático

Corrientes locales débiles

Cables: 2 pares 6/10e (50 m máx.) o 9/10e (100 m máx.) Cable UTP/FTP de categoría 5e como mínimo

PRINCIPIO DE INSTALACIÓN CON REENVÍO MEDIANTE DECT Y TRAZABILIDAD SOBRE EL PRODUCTO DE CONEXIÓN

Y LOS PANELES DE PASILLO (LOTE DE TELEFONÍA CON SUMINISTRO FUERA DE LEGRAND)



* Distribuidor general informático

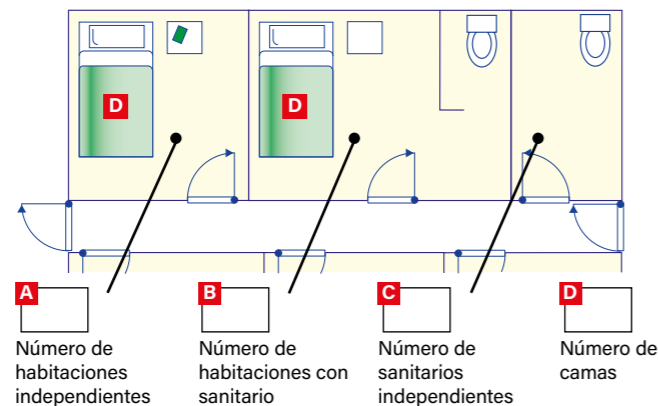
Corrientes locales débiles

Cables: 2 pares 6/10e (50 m máx.) o 9/10e (100 m máx.) Cable UTP/FTP de categoría 5e como mínimo

PRESENTACIÓN E INSTALACIÓN DE LOS APARATOS

AYUDA OPCIONAL: CÓMO PREPARAR LA LISTA DE MATERIALES

1 Reúna los siguientes datos



2 Calcule el número de direcciones

Para conocer el número de direcciones, simplemente añada:

$$A + B + C = E$$

3 Establezca su lista de materiales

Equipamiento de la sala de enfermería y de gestión

- Panel ref. 0 766 60 = **E** /6 son paneles
- Módulo de gestión ref. 0 782 12 = **E** /3 son módulos
- Opción:
Consola del tablero ref. 0 782 14 = **E** /36 son consolas

Equipamiento del pasillo

- Indicadores de pasillo ref. 0 766 72 = **E** son indicadores

Equipamiento de la habitación/sanitario

- Bloque de puerta ref. 0 782 04 = **E** son bloques de puerta
- Bloque de llamada para sanitario ref. 0 766 64 = **B + C** son bloques de llamada

Equipamiento de la cama

- Toma para la perilla de llamada ref. 0 766 63 = **D** son tomas
- Perilla de llamada ref. 0 783 62 = **D** son perillas
- O
Toma magnética ref. 0 782 46 = **D** son tomas
- Mando solo para llamada ref. 0 782 01 = **D** son mandos

Equipamiento de la cama (continuación)

- O
Toma magnética ref. 0 782 47 = **D** son tomas
- Mando solo para llamada ref. 0 782 02/03 = **D** son mandos
- Opción:
Clavija puente para alarma biomédica ref. 0 782 07 = **D** son clavijas
- Toma para la alarma biomédica ref. 0 771 50 = **D** son tomas

Alimentación:

Alimentación ref. 1 467 23

Calcular el número de fuentes de alimentación a partir de la siguiente tabla

0 782 04	0 766 72	0 766 64	0 782 01/ 02/03	0 782 12	0 766 60
0,7 W	0,9 W	0,7 W	0,8 W	1 W	0,4 W por dirección

Recomendación: 1 fuente de alimentación para 36 direcciones (corresponde a un 30 % de llamadas simultáneas como máximo)



0 766 60: PANEL DE LLAMADA DE 6 DIRECCIONES*

Realiza las funciones de panel principal y secundario.

Panel principal: permite vigilar las habitaciones del servicio desde la sala de enfermería.

Panel secundario: permite remitir la información del panel principal. 4 paneles secundarios como máximo.

Señaliza las llamadas mediante la iluminación de las luces indicadoras numeradas y la activación de una señal sonora.

Puede señalizar varias llamadas a la vez.

Visualización de la llamada y de la presencia de enfermería y tranquilización.

Posibilidad de remisión sobre otros 4 paneles (sala de curas, de reposo...).

Se suministra sin base.

Se suministra con láminas de etiquetas numeradas del 1 al 99.

Características técnicas

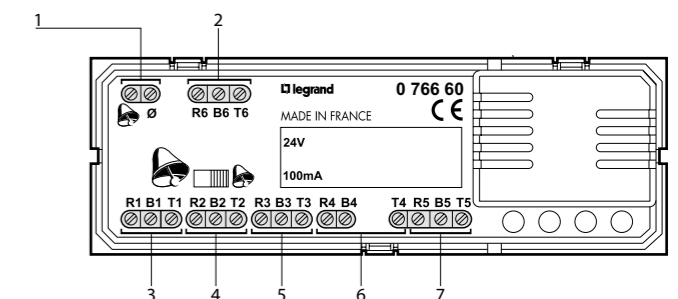
- Alimentación: 24 V_~
- Consumo: mínimo 0,4 W - máximo 2,8 W
- Temperatura de funcionamiento: de 5 °C a 40 °C
- Temperatura de almacenamiento: de -20 °C a 70 °C
- Grado de protección: IP 40
- Dimensiones: 135 x 22,5 mm
- Instalación:
 - En la consola del tablero ref. 0 782 14
 - En encastre dentro de una caja de 50 mm de profundidad ref. 0 800 53
 - En superficie dentro de un marco de 40 mm de profundidad ref. 0 802 86

■ Nivel

- sonoro: - 65 dB (A) colocado en el tablero a 1 m de distancia
- 75 dB (A) fijado en la pared a 1,60 m del suelo
- 62 dB (A) colocado en el tablero a 1 m de distancia
- 72 dB (A) fijado en la pared a 1,60 m del suelo

* Dirección: habitación de donde provienen las llamadas

Conexión

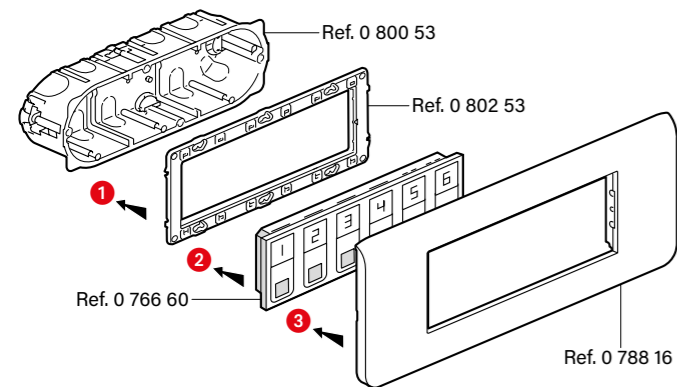


- 1- Bornes del módulo de gestión
- 2- Bornes de la habitación 6
- 3- Bornes de la habitación 1
- 4- Bornes de la habitación 2
- 5- Bornes de la habitación 3
- 6- Bornes de la habitación 4
- 7- Bornes de la habitación 5

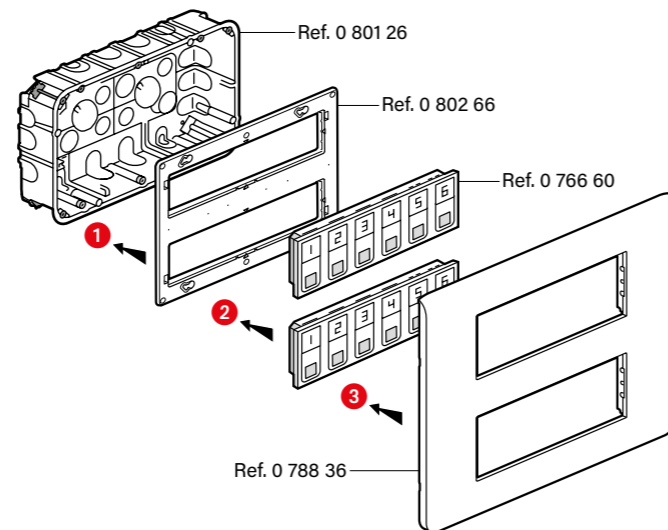


0 766 60: PANEL DE LLAMADA DE 6 DIRECCIONES* (CONTINUACIÓN)

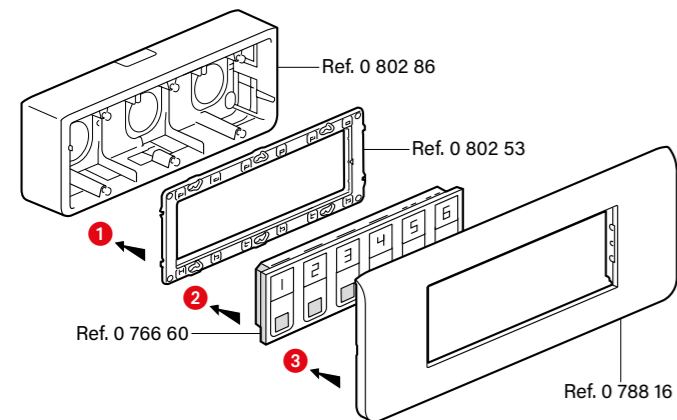
Instalación mural en encastre



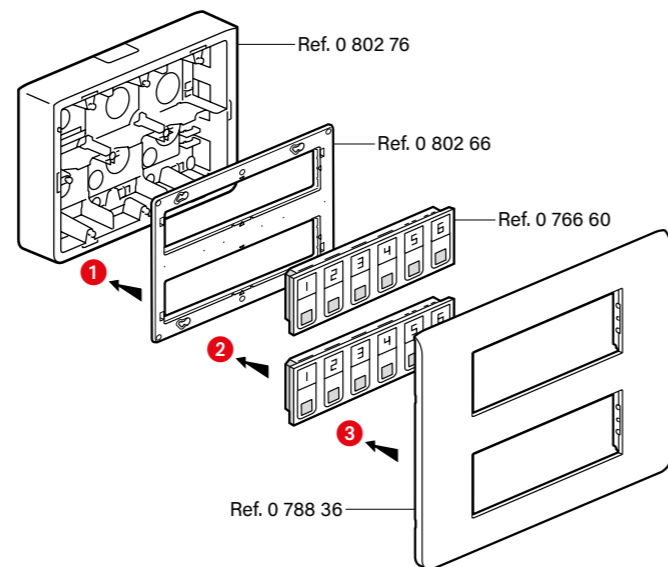
Instalación mural con receptor doble en encastre



Instalación mural en superficie



Instalación mural con receptor doble en superficie



0 782 12: MÓDULO DE GESTIÓN DE 3 DIRECCIONES*

Permite gestionar 3 direcciones.

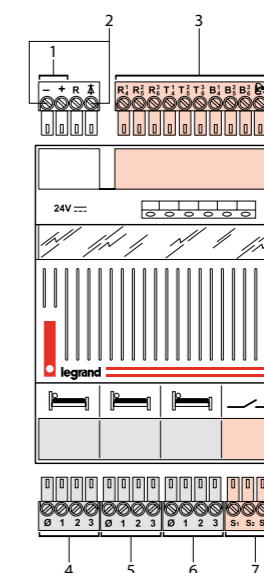
Posibilidad de reenvío:

- Mediante luz
 - Mediante sirena, a través de un relé estático
 - Mediante DECT, a través de un producto de conexión telefónica
- (se ilumina si la luz de al menos una de las 3 direcciones está iluminada).

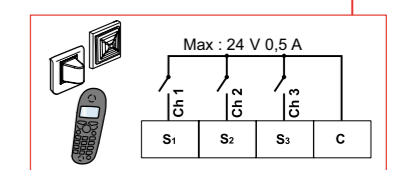
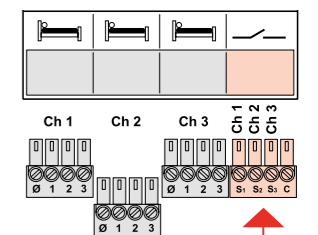
Características técnicas

- Alimentación: 24 V_~
- Consumo mínimo: 39 mA
máximo: 300 mA
- Temperatura de funcionamiento: de 5 °C a 40 °C
- Temperatura de almacenamiento: de -20 °C a 70 °C
- Espacio ocupado: 4 módulos DIN

Conexión

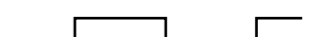


- 1- Bornes de alimentación de 24 V_~
- 2- Bornes de luz de síntesis o de relé estático
- 3- Bornes del panel de llamada
- 4- Bloque de puerta de dirección 1
- 5- Bloque de puerta de dirección 2
- 6- Bloque de puerta de dirección 3
- 7- Contacto seco para reenvío mediante DECT o luz o sirena



■ Frecuencia de impulso del contacto

Llamada normal (0,5 Hz)



Llamada de urgencia (1 Hz)



* Dirección: habitación de donde provienen las llamadas

* Dirección: habitación de donde provienen las llamadas



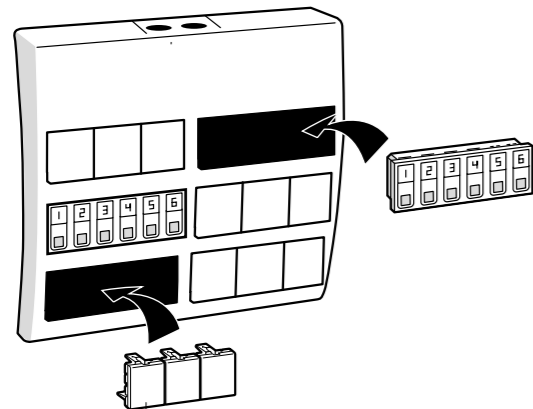
0 782 14: CONSOLA DEL TABLERO

Soporte con capacidad para recibir hasta 6 paneles ref. 0 766 60. Facilita el paso de los cables en el caso de instalar varios paneles. Pueden colocarse obturadores en las ranuras no utilizadas.

Características técnicas

- Grado de protección: IP 40 con obturadores
- Dimensiones: 310 x 295 x 75 mm (36 módulos)

Instalación



Ref. 0 770 71



1 467 23/0 035 67 o E49: FUENTES DE ALIMENTACIÓN

Ref. 1 467 23: permite alimentar el sistema en SELV (muy baja tensión de seguridad).
 Recomendación: 1 fuente de alimentación para 36 direcciones (corresponde a un 30 % de llamadas simultáneas como máximo).

Características técnicas

- Tensión de alimentación: 230 V \sim \pm 10 % - 50/60 Hz
- Tensión de salida: 24 V \sim
 Ajuste máximo del potenciómetro
- Intensidad máxima: 2,5 A
- Potencia máxima: 60 W
- Temperatura de funcionamiento: de 5 °C a 40 °C
- Temperatura de almacenamiento: de -20 °C a 70 °C
- Grado de protección: IP 30
- Espacio ocupado: 3 módulos DIN
- Instalación sin fónicos:
 1 fuente de alimentación para 25 direcciones*
- Instalación con fónicos:
 1 fuente de alimentación para 16 direcciones*

* Direcciones: habitaciones desde las que se originan las llamadas

Ref. 0 035 67 o E49: permite alimentar el relé estático para remitir la información (luz o sirena).

Características técnicas

- Tensión de alimentación: 230 VA
- Tensión de salida BUS: 27 V \sim
- Intensidad máxima BUS: 600 mA
- Potencia máxima: 21,5 W
- Consumo máximo: 26,8 W
- Temperatura de funcionamiento: de 5 °C a 40 °C
- Temperatura de almacenamiento: de -20 °C a 70 °C
- Grado de protección: IP 20
- Espacio ocupado: 2 módulos DIN



No se han utilizado

0 782 04: BLOQUE DE PUERTA

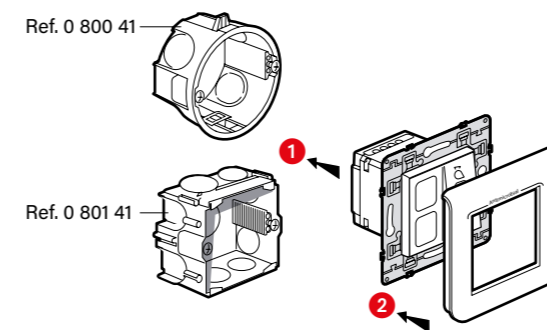
Compuesto por 2 luces blancas en las que pueden colocar etiquetas (roja, verde, naranja o azul) y un pulsador para el acuse de llamada y la presencia de enfermería.

Recomendación: coloque la etiqueta roja sobre la luz de llamada (luz superior).

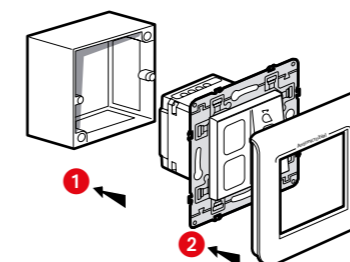
Características técnicas

- Alimentación: mediante el módulo de gestión ref. 0 782 12
- Temperatura de funcionamiento: de 5 °C a 40 °C
- Temperatura de almacenamiento: de -20 °C a 70 °C
- Antimicrobiano
- Grado de protección: IP 20
- Dimensiones (A. x L. x P.): 82 x 82 x 43 mm
- Instalación:
 - En caja de encastre con 1 receptor (2 módulos) ref. 0 800 41 o ref. 0 801 41 (hormigón)
 - En marco de superficie ref. 0 802 81 (IP 20)
- Luces LED con resistencia en paralelo:
 - Impedancia: 1 k Ω
 - Tensión continua: de 9 V a 31 V

Instalación mural en encastre



Instalación mural en superficie

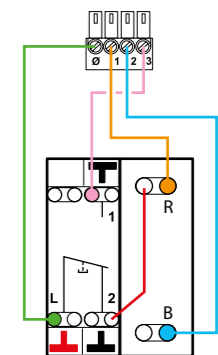


Conexión (a partir de 15W22)

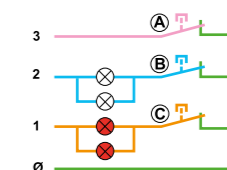
Módulo de gestión ref. 0 782 12



Bloque de puerta ref. 0 782 04



R - Luz LED roja
 B - Luz LED blanca



Ⓐ - Tirador para sanitario o alarma biomédica
 Ⓑ - Perilla de llamada o mando
 Ⓒ - Bloque de puerta



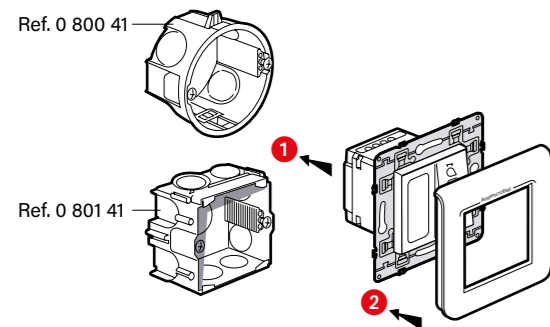
0 766 85: BLOQUES DE LLAMADA PARA SANITARIOS O BOTÓN DE LLAMADA

Características técnicas

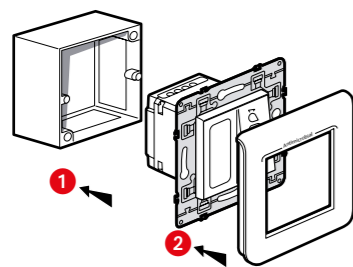
- Alimentación: mediante el módulo de gestión ref. 0 782 12
- Temperatura de funcionamiento: de 5 °C a 40 °C
- Temperatura de almacenamiento: de -20 °C a 70 °C
- Antimicrobiano
- Grado de protección: IP 20
- Dimensiones (A. x L. x P.): 82 x 82 x 43 mm
- Instalación:
 - En caja de encastre con 1 receptor (2 módulos) ref. 0 800 41 o ref. 0 801 41 (hormigón)
 - En marco de superficie ref. 0 802 81 (IP 20)

Recomendación: coloque la etiqueta roja sobre la luz de llamada (luz superior).

Instalación mural en encastre



Instalación mural en superficie

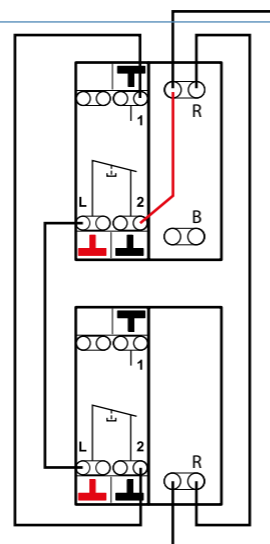


Conexión del botón de llamada para sanitario (a partir de 15W22)

Bloque de puerta ref. 0 782 04



Botón de llamada para sanitario ref. 0 766 85



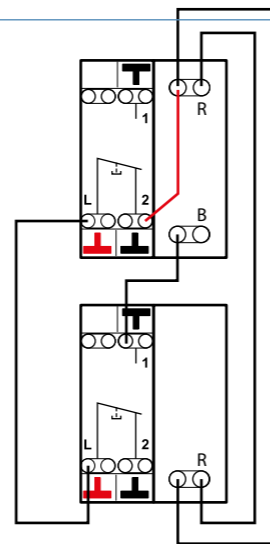
R - Luz LED roja
B - Luz LED blanca

Conexión del botón de llamada para habitación (a partir de 15W22)

Bloque de puerta ref. 0 782 04



Botón de llamada para habitación ref. 0 766 85



R - Luz LED roja
B - Luz LED blanca



0 766 63: TOMA PARA LA PERILLA DE LLAMADA

Toma para la perilla de llamada o la alarma biomédica. Se suministra sobre una base de 2 módulos con obturador.

Características técnicas

- Alimentación: mediante el módulo de gestión ref. 0 782 12
- Temperatura de funcionamiento: de 5 °C a 40 °C
- Temperatura de almacenamiento: de -20 °C a 70 °C
- Grado de protección: IP 20
- Dimensiones: 82 x 82 x 36 mm
- Instalación:
 - En caja de encastre con 1 receptor (2 módulos) ref. 0 800 41 o ref. 0 801 41 (hormigón)
 - Sobre la pared con marco de superficie ref. 0 802 81
- Espacio entre ejes: 12 mm

Conexión

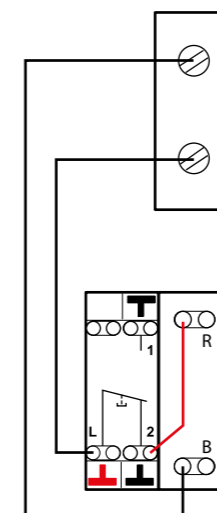
Toma para la perilla de llamada ref. 0 766 63



Bloque de puerta ref. 0 782 04



R - Luz LED roja
B - Luz LED blanca



0 783 62: PERILLA DE LLAMADA

Permite realizar la llamada para enfermería a través del bloque de puerta.

Se utiliza con la toma ref. 0 766 63.

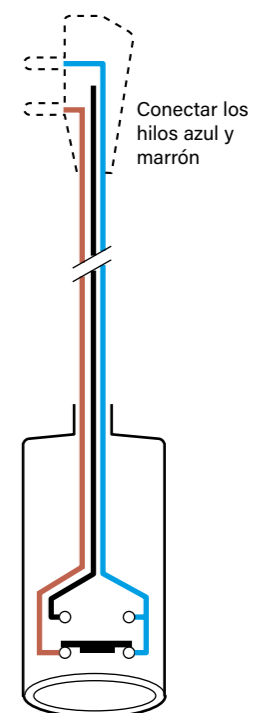
Con un espacio entre ejes fijo de 12 mm para una toma 2P ref. 0 771 50.

Características técnicas

- Alimentación: mediante la toma para la perilla de llamada
- Temperatura de funcionamiento: de 5 °C a 40 °C
- Temperatura de almacenamiento: de -20 °C a 70 °C
- Grado de protección: IP 20
- Longitud del cordón: 2 m
- Es extraíble a partir de 45° de inclinación
- Contacto NC de fábrica. Posibilidad de contacto NA al sustituir el hilo marrón por el hilo negro dentro de la clavija.

Localización de los conductores

Cableado de fábrica



Está cerrado en reposo



0 782 41/46: TOMAS PARA LOS MANDOS

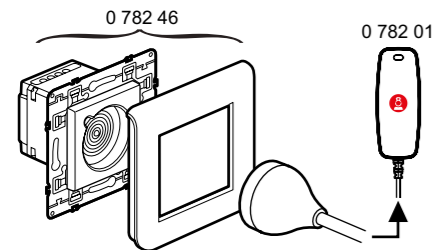
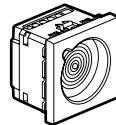
Toma ref. 0 782 41 de montaje sobre un aplique y toma 0 782 46 para el mando solo para llamada.

Conexión magnética entre el mando y la toma: es extraíble desde todas las orientaciones con una fuerza de arranque estudiada para evitar el deterioro de los materiales.

Antimicrobiano.

Toma de conexión magnética no indexada para el mando ref. 0 782 01.

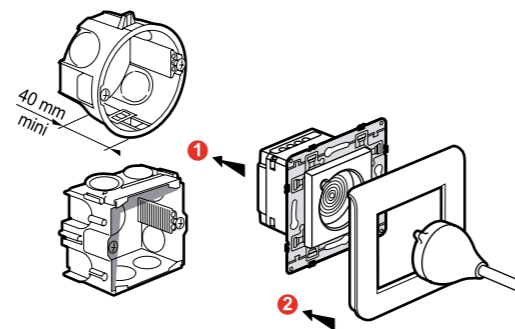
0 782 41



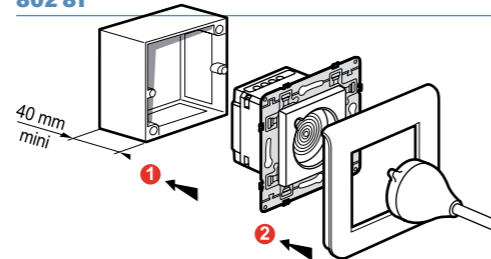
Características técnicas

- Alimentación: mediante el bloque de puerta
- Temperatura de funcionamiento: de 5 °C a 40 °C
- Temperatura de almacenamiento: de -20 °C a 70 °C
- Antimicrobiano
- Grado de protección: IP 40
- Dimensiones:
 - Ref. 0 782 41: 45 x 45 x 36 mm
 - Ref. 0 782 46: 82 x 82 x 36 mm
- Instalación:
 - En caja de encastre con 1 receptor (2 módulos)
 - Sobre la pared con marco de superficie ref. 0 802 81
 - Dentro de un aplique con el soporte específico suministrado

Instalación mural en encastre dentro de una caja de encastre con 1 receptor

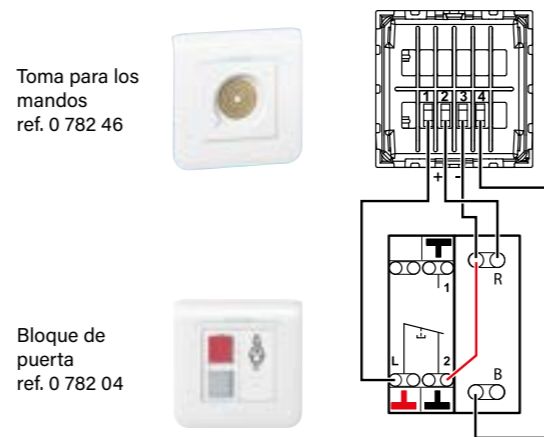


Instalación mural en superficie dentro de un marco ref. 0 802 81



Conexión

Ejemplo: 1 cama dentro de una habitación.



R - Luz LED roja
B - Luz LED blanca



0 782 45/47: TOMAS PARA LOS MANDOS

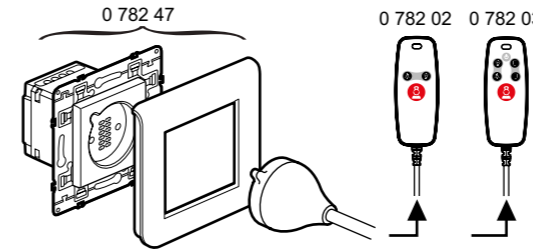
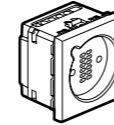
Tomas ref. 0 782 45 y 0 782 47 para los mandos de llamada y de orden.

Conexión magnética entre el mando y la toma: es extraíble desde todas las orientaciones con una fuerza de arranque estudiada para evitar el deterioro de los materiales.

Antimicrobiano.

Toma de conexión magnética indexada para el mando ref. 0 782 02 y 0 782 03.

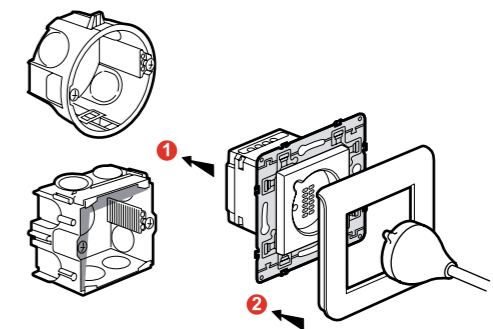
0 782 45



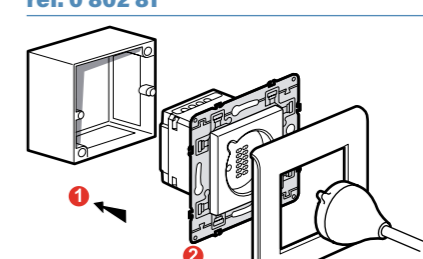
Características técnicas

- Alimentación:
 - Mediante el bloque de puerta para la llamada para enfermería
 - Mediante el módulo de control remoto ref. 0 783 77 o 0 783 78 o 0 783 79 para la iluminación y las persianas enrollables
- Temperatura de funcionamiento: de 5 °C a 40 °C
- Temperatura de almacenamiento: de -20 °C a 70 °C
- Antimicrobiano
- Grado de protección: IP 40
- Dimensiones:
 - Ref. 0 782 45: 45 x 45 x 36 mm
 - Ref. 0 782 47: 82 x 82 x 36 mm
- Instalación:
 - En caja de encastre con 1 receptor (2 módulos)
 - Sobre la pared con marco de superficie ref. 0 802 81

Instalación mural en encastre dentro de una caja de encastre con 1 receptor

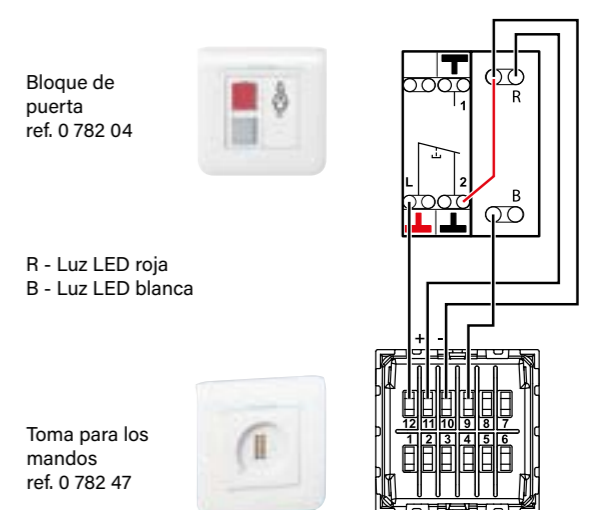


Instalación mural en superficie dentro de un marco ref. 0 802 81



Conexión

Ejemplo: 1 cama dentro de una habitación.



Bloque de puerta ref. 0 782 04

R - Luz LED roja
B - Luz LED blanca

Toma para los mandos ref. 0 782 47

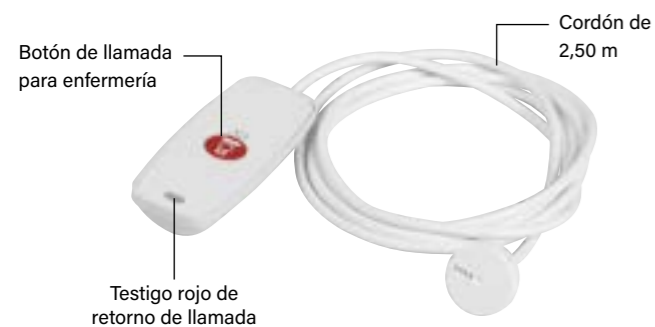


0 782 01/02/2003: MANDOS

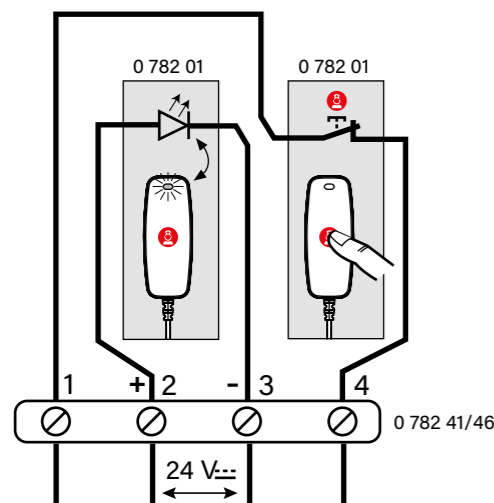
Permiten llamar (mediante el botón pulsador NC con luz de retorno de llamada) a enfermería a través del bloque de puerta. Conexión magnética entre los mandos y las tomas: son extraíbles desde todas las orientaciones con una fuerza de arranque estudiada para evitar el deterioro de los materiales. Estos productos son compatibles con los demás sistemas de llamada para enfermería, ya que disponen de un contacto de llamada NC (Normalmente cerrado) sobre 2 bornes y de una luz testigo de llamada LED sobre 2 bornes. Se aconseja limpiarlos con toallitas impregnadas de un producto detergente para superficies alimentarias (tipo Anios, etc.)

Mando solo para llamada (perilla de llamada) ref. 0 782 01

Se utiliza con la toma ref. 0 782 41 o 0 782 46.

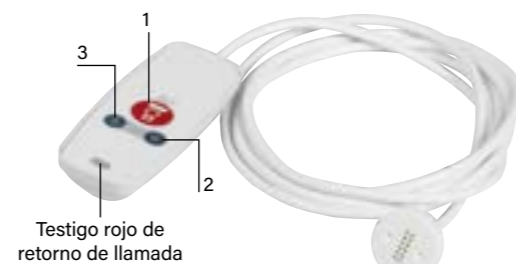


Conexión



Mando para llamadas y órdenes ref. 0 782 02

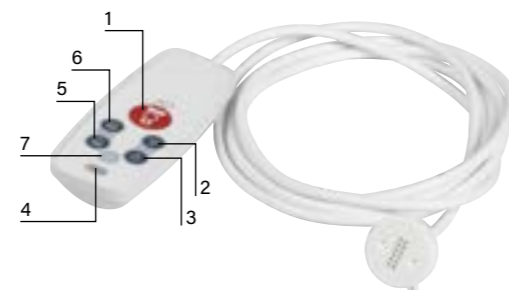
Se utiliza con la toma ref. 0 782 45 o 0 782 47.



- 1- Botón de llamada para enfermería
- 2- Orden de iluminación de lectura (botón pulsador NA)
- 3- Orden de iluminación de ambiente (botón pulsador NA)

Mando para llamadas y órdenes ref. 0 782 03

Se utiliza con la toma ref. 0 782 45 o 0 782 47.



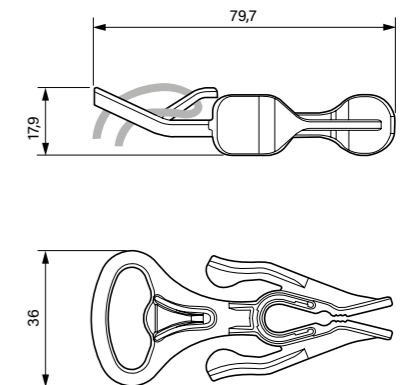
- 1- Botón de llamada para enfermería
- 2- Orden de iluminación de lectura (botón pulsador NA)
- 3- Orden de iluminación de ambiente (botón pulsador NA)
- 4- Testigo rojo de retorno de llamada
- 5 y 6- Orden de persianas enrollables (botón pulsador NA)
- 7- Tecla de función libre (botón pulsador NA)



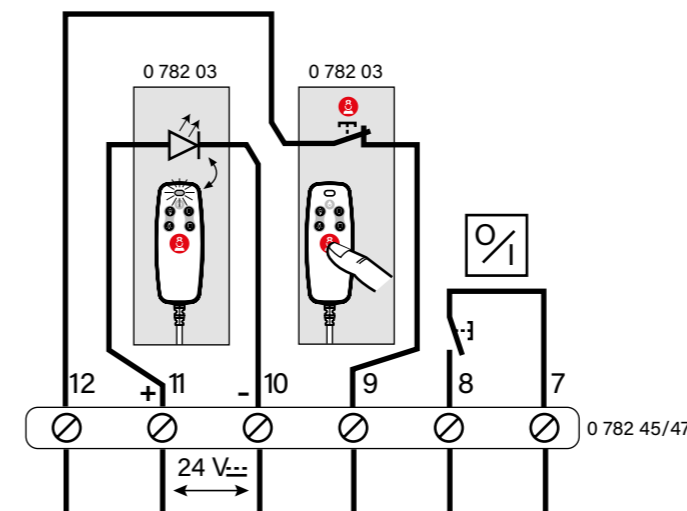
0 782 43: PINZA PARA LA PERILLA DE LLAMADA

Permite mantener la perilla de llamada al alcance de la mano: sobre las sábanas, en la ropa o prendida al brazo del sofá.

Cotas del espacio ocupado



Conexión



Características técnicas

- Alimentación: mediante las tomas para los mandos
- Temperatura de funcionamiento: de 5 °C a 40 °C
- Temperatura de almacenamiento: de -20 °C a 70 °C
- Antimicrobiano
- Grado de protección: IP 67 (fuera de la clavija)
- Longitud del cordón: 2,5 m
- Se puede fijar o sostener con la pinza ref. 0 782 43
- Luces LED con resistencia en paralelo:
 - Impedancia: 12,45 kΩ
 - Tensión continua: de 9 V a 31 V



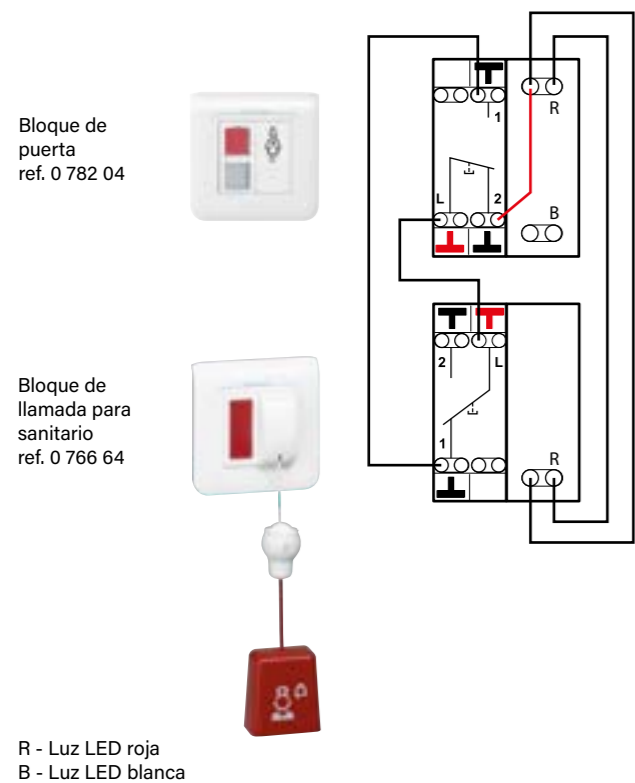
0 766 64: TIRADOR DE LLAMADA PARA SANITARIO (18W10)

Bloque de llamada para sanitario con pulsador de tirador vertical y luz LED incorporada.

Características técnicas

- Alimentación: mediante el bloque de puerta ref. 0 782 04
- Consumo: 0,8 W
- Temperatura de funcionamiento: de 5 °C a 40 °C
- Temperatura de almacenamiento: de -20 °C a 70 °C
- Grado de protección: IP 20
- Dimensiones: 82 x 82 x 43 mm
- Instalación:
 - En superficie dentro de un marco ref. 0 802 81
 - En encastre dentro de una caja de encastre con 1 receptor (2 módulos) de 40 mm de profundidad ref. 0 800 41 o 0 801 41
- Antibacteriano

Conexión



9 804 12: PIEZA DE REPUESTO DEL TIRADOR DE LLAMADA PARA SANITARIO

Cordón de recambio por si el anterior se rompe o se pierde.

Características técnicas

- Antibacteriano
- Longitud: 1,5 m



0 766 72: INDICADOR DE PASILLO DE DOBLE VISUALIZACIÓN

Luz doble (roja/blanca).

Permite visualizar en el pasillo las llamadas y la presencia de enfermería.

Equipado con diodos LED de larga duración.

Atención: solo esta referencia es compatible con el sistema Mosaic.

Características técnicas

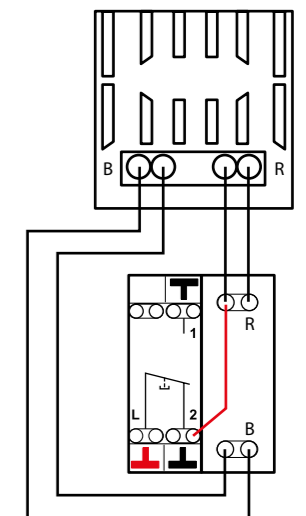
- Alimentación: mediante el bloque de puerta ref. 0 782 04
- Consumo: 1,2 W
- Temperatura de funcionamiento: de 5 °C a 40 °C
- Temperatura de almacenamiento: de -20 °C a 70 °C
- Grado de protección: IP 20
- Dimensiones: 82 x 82 x 43 mm
- Instalación:
 - En superficie dentro de un marco ref. 0 802 81
 - En encastre dentro de una caja de encastre con 1 receptor (2 módulos) de 40 mm de profundidad ref. 0 800 41 o 0 801 41

Conexión

Indicador de pasillo ref. 0 766 72

Bloque de puerta ref. 0 782 04

R - Luz LED roja
B - Luz LED blanca





0 766 71: INDICADOR DE REMISIÓN PARA PASILLOS

Garantiza la remisión de las llamadas de un servicio en el pasillo.

Características técnicas

- Alimentación: 27 V= (mediante la fuente de alimentación de la luz)
- Temperatura de funcionamiento: de 5 °C a 40 °C
- Temperatura de almacenamiento: de -20 °C a 70 °C
- Grado de protección: IP 20
- Dimensiones (A. x L.): 82 x 82 mm
- Instalación:
 - En caja de encastre con 1 receptor
 - En superficie dentro de un marco ref. 0 802 81



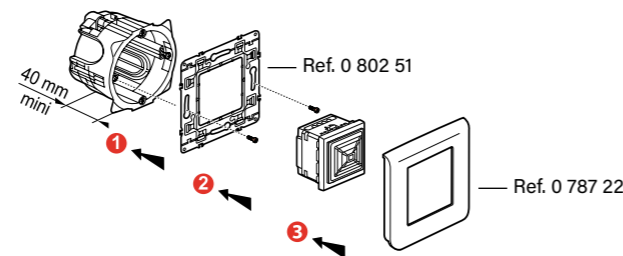
0 766 42: SIRENA DE TIMBRE ELECTRÓNICO

Garantiza la remisión sonora de las llamadas de un servicio.

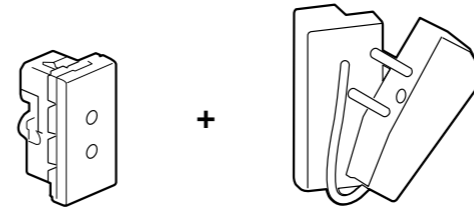
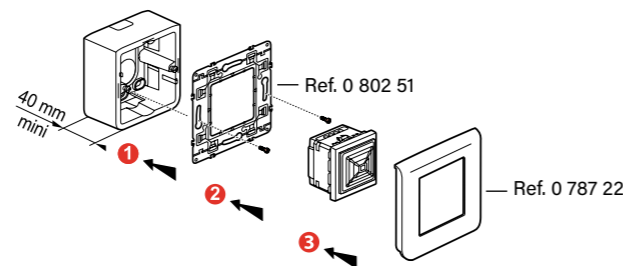
Características técnicas

- Alimentación: 27 V= (mediante la fuente de alimentación ref. 0 035 67)
- Consumo: 9 mA
- Temperatura de funcionamiento: de -10 °C a +55 °C
- Temperatura de almacenamiento: de -20 °C a 70 °C
- Grado de protección: IP 41 - IK 05
- Nivel sonoro: 80 dB(A) a 1 m de distancia
- Dimensiones en total (A. x L.): 45 x 45 mm

Instalación mural en encastre dentro de una caja de encastre atornillada con 1 receptor



Instalación mural en superficie dentro de un marco ref. 0 802 81



0 771 50 + 0 782 07: TOMA Y CLAVIJA DE LLAMADA BIOMÉDICA

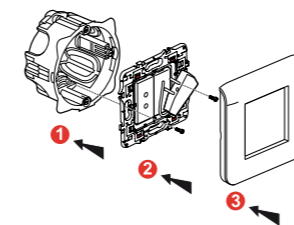
Señala el fin de un ciclo mediante una alerta en el sistema de llamada para enfermería. Para la conexión de aparatos médicos eléctricos portátiles de tipo perfusor, respirador, etc.

- Consta de:
- Toma ref. 0 771 50
 - Clavija puente ref. 0 782 07:
- Para poner en espera la alarma biomédica. Se utiliza con la toma ref. 0 771 50.

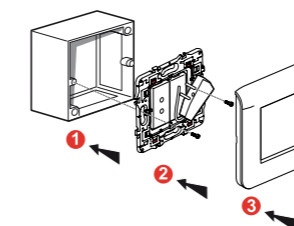
Características técnicas

- Alimentación: mediante el bloque de puerta ref. 0 782 04
- Temperatura de funcionamiento: de 5 °C a 40 °C
- Temperatura de almacenamiento: de -20 °C a 70 °C
- Grado de protección: IP 20
- Dimensiones en total (A. x L.): 45 x 22,5 mm
- Instalación:
 - En caja de encastre con 1 receptor y soporte universal Batibox ref. 0 802 51
 - En superficie dentro de un marco ref. 0 802 81 con soporte universal Batibox ref. 0 802 51
 - Posibilidad de instalación en canaleta, en aplique o en vaina en el cabecero de la cama

Instalación mural en encastre dentro de la caja de encastre con 1 receptor y soporte ref. 0 802 51

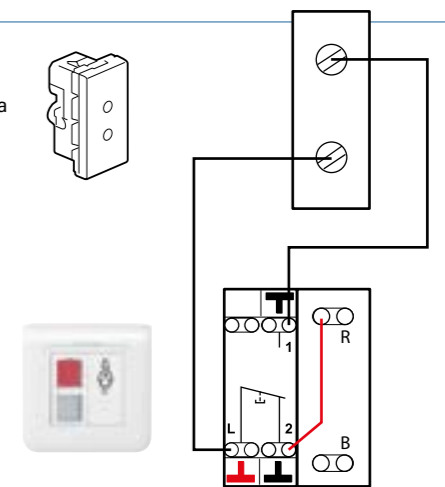


Instalación mural en encastre dentro de la caja de encastre con 1 receptor y soporte ref. 0 802 51



Conexión de la toma para la alarma biomédica (llamada de urgencia)

Toma para la alarma biomédica ref. 0 771 50

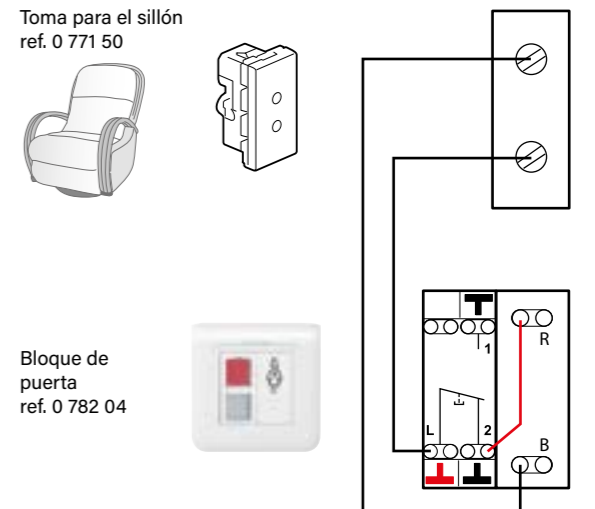


Bloque de puerta ref. 0 782 04

R - Luz LED roja
B - Luz LED blanca

Conexión de la toma para el sillón (llamada normal)

Toma para el sillón ref. 0 771 50



Bloque de puerta ref. 0 782 04

R - Luz LED roja
B - Luz LED blanca

LLAMADA + PRESENCIA DE ENFERMERÍA


1 - Llamada del paciente desde la habitación




1 El paciente llama desde la habitación pulsando la perilla o el mando.



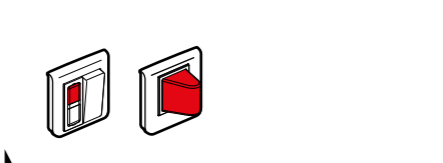
2 La luz del bloque de puerta y el indicador de pasillo parpadean lentamente en rojo.



En la sala de enfermería, el número de la habitación se ilumina y parpadea lentamente en rojo; además, la sirena emite una llamada con una frecuencia lenta.



3 En la sala de enfermería, la enfermera confirma la recepción de la llamada pulsando el botón de tranquilización, entonces la luz roja deja de parpadear y se queda fija; además, la sirena se para.




4 La luz del bloque de puerta y el indicador de pasillo dejan de parpadear en rojo y se quedan en rojo fijo.

2 - Presencia de la enfermera en la habitación



1 Al entrar en la habitación, la enfermera indica su presencia accionando el pulsador del bloque de puerta.




2 La luz roja del bloque de puerta se apaga y la luz blanca se ilumina. El indicador de pasillo cambia de color rojo a color blanco.



En la sala de enfermería, la luz roja se apaga y la luz amarilla se ilumina en tono fijo.

3 - Acuse de llamada



1 Al abandonar la habitación, la enfermera acciona el pulsador del bloque de puerta y borra la llamada. Se apagan todas las luces y el indicador.

LLAMADA PARA SANITARIO + PRESENCIA DE ENFERMERÍA

1 - Llamada del paciente desde el sanitario




1 El paciente llama accionando el tirador desde el sanitario.



2 La luz del bloque de puerta, la luz del sanitario y el indicador de pasillo parpadean rápidamente en rojo.




En la sala de enfermería, se visualiza el número de la habitación, la luz parpadea rápidamente en rojo y la sirena emite una llamada con una frecuencia rápida.




3 No es posible efectuar la tranquilización desde la sala de enfermería. La enfermera debe desplazarse hasta el sanitario del paciente.


2 - Presencia de la enfermera en la habitación



1 Al entrar en la habitación, la enfermera indica su presencia accionando el pulsador del bloque de puerta.




2 La luz roja del bloque de puerta y el indicador de pasillo se apagan. La luz del bloque de puerta y el indicador de pasillo se iluminan en blanco fijo.



En la sala de enfermería, la luz roja se apaga y la luz amarilla se ilumina en tono fijo.

Puesto que la llamada desde el cuarto de baño es prioritaria, la enfermera debe acudir obligatoriamente a la habitación. No es posible efectuar la tranquilización.

3 - Acuse de llamada



1 Al abandonar la habitación, la enfermera acciona el pulsador del bloque de puerta y borra la llamada. Se apagan todas las luces y el indicador.

LLAMADA DE ASISTENCIA PARA ENFERMERÍA (URGENCIA)

- 1 - Llamada del paciente desde la habitación
- 2 - Presencia de la enfermera en la habitación
- 3 - Llamada de asistencia para enfermería

1 El paciente llama desde la habitación pulsando la perilla o el mando.

2 Las luces del bloque de puerta y el indicador de pasillo parpadean rápidamente alternando los colores rojo y blanco.

3 En la sala de enfermería, la luz parpadea rápidamente alternando los colores rojo y amarillo; además, la sirena emite llamadas de cadencia rápida.

4 No es posible efectuar la tranquilización desde la sala de enfermería. La enfermera debe desplazarse hasta la habitación del paciente.

5 Al entrar en la habitación, la segunda enfermera acciona el pulsador del bloque de puerta.

6 La luz roja del bloque de puerta y el indicador de pasillo se apagan. La luz del bloque de puerta y el indicador de pasillo se iluminan en blanco fijo.

En la sala de enfermería, la luz roja se apaga y la luz amarilla se ilumina en tono fijo.

7 Al abandonar la habitación, la enfermera acciona el pulsador del bloque de puerta y borra la llamada. Se apagan todas las luces y el indicador.

PRESENCIA DE ENFERMERÍA + LLAMADA DESDE OTRA HABITACIÓN

- 1 - Llamada del paciente desde la habitación 1
- 2 - Presencia de la enfermera en la habitación 1
- 3 - Llamada de otro paciente desde la habitación 2

1 El paciente llama desde la habitación 2 pulsando la perilla o el mando.

2 La luz del bloque de puerta y el indicador de pasillo de la habitación 2 parpadean lentamente en rojo.

3 En la sala de enfermería, el número de la habitación 2 se ilumina y parpadea lentamente en rojo; además, la sirena emite una llamada con una frecuencia lenta.

4 En la habitación 1 (y en las demás habitaciones de servicio donde hay una enfermera presente): las luces de los bloques de puerta y los indicadores de pasillo parpadean lentamente en blanco.

3 Al entrar en la habitación 2, la enfermera acciona el pulsador del bloque de puerta.

4 En la habitación 1 (y en las demás habitaciones de servicio donde hay una enfermera presente): las luces de los bloques de puerta y los indicadores de pasillo dejan de parpadear.

5 Al abandonar la habitación 1, la primera enfermera acciona el pulsador del bloque de puerta y borra la llamada. Se apagan todas las luces y el indicador.

6 En la sala de enfermería, el número de la habitación 1 deja de parpadear y se ilumina en amarillo fijo.

6 Al abandonar la habitación 2, la segunda enfermera acciona el pulsador del bloque de puerta y borra la llamada. Se apagan todas las luces y el indicador.

En la sala de enfermería, el número de la habitación 2 se apaga.

PRESENCIA DE ENFERMERÍA + LLAMADA DESDE OTRO SANITARIO

1 - Llamada del paciente desde la habitación 1

2 - Presencia de la enfermera en la habitación 1

3 - Llamada de otro paciente desde el sanitario 2

1 El paciente llama accionando el tirador desde el sanitario 2.

2 La luz del bloque de puerta, la luz del sanitario y el indicador de pasillo parpadean rápidamente en rojo.

3 En la sala de enfermería, se visualiza el número de la habitación, la luz parpadea rápidamente en rojo y la sirena emite una llamada con una frecuencia rápida.

4 En la habitación 1 (y en las demás habitaciones de servicio donde hay una enfermera presente): las luces de los bloques de puerta y los indicadores de pasillo dejan de parpadear.

5 Al entrar en la habitación 2, la enfermera acciona el pulsador del bloque de puerta.

6 En la habitación 1 (y en las demás habitaciones de servicio donde hay una enfermera presente): las luces de los bloques de puerta y los indicadores de pasillo dejan de parpadear.

7 Al abandonar la habitación 1, la primera enfermera acciona el pulsador del bloque de puerta y borra la llamada. Se apagan todas las luces y el indicador.

8 En la sala de enfermería, el número de la habitación 1 deja de parpadear y se ilumina en amarillo fijo.

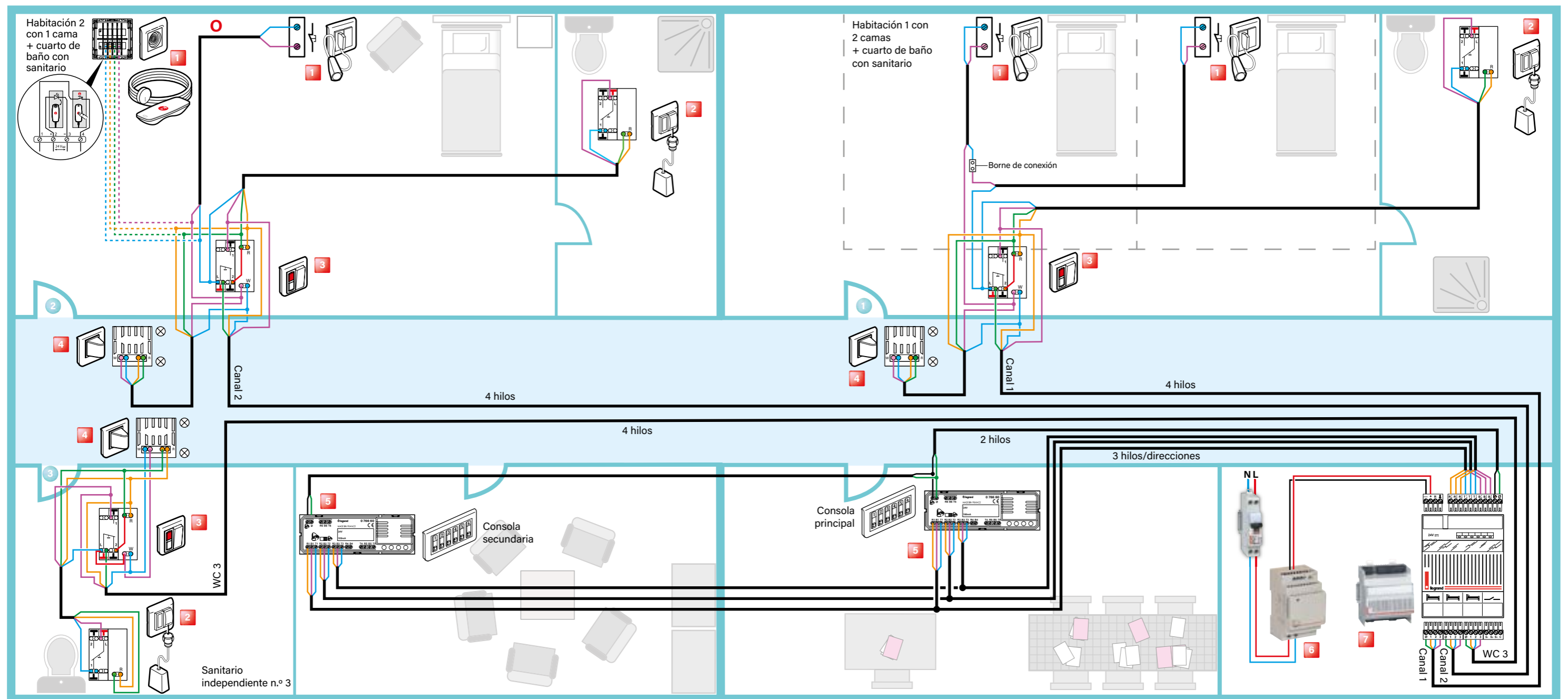
9 Al abandonar la habitación 2, la segunda enfermera acciona el pulsador del bloque de puerta y borra la llamada. Se apagan todas las luces y el indicador.

10 En la sala de enfermería, el número de la habitación 2 se apaga.

PRIORIDAD DE LAS LLAMADAS

PRIORIDAD	TIPO DE LLAMADA	ORDEN	VISUALIZACIÓN EN EL BLOQUE DE PUERTA Y EN EL INDICADOR DE PASILLO	VISUALIZACIÓN EN LA CONSOLA	TRANQUILIZACIÓN DESDE LA/S CONSOLA/S DE ENFERMERÍA
+	Llamada de urgencia (asistencia) para sanitario				NO
	Llamada de urgencia (asistencia) para habitación				NO
	Alarma biomédica				NO
	Llamada para sanitario				NO
	Llamada para sillón				SÍ
-	Llamada para cama				SÍ

INSTALACIÓN DE LLAMADA + PRESENCIA PARA EDIFICIOS DE TIPO RPA Y EHPAD



1 Toma magnética ref. 0 782 46 + mando ref. 0 782 01 o toma para la perilla de llamada ref. 0 766 63 + perilla de llamada ref. 0 783 62

3 Bloque de puerta ref. 0 782 04

5 Panel de llamada de 6 direcciones ref. 0 766 60

7 Módulo de gestión de 3 direcciones ref. 0 782 12

2 Tirador de llamada para sanitario ref. 0 766 64

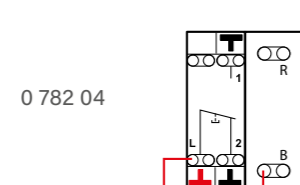
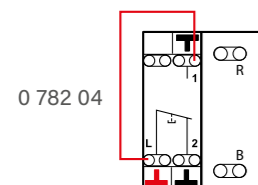
4 Indicador de pasillo con panel doble ref. 0 766 72

6 Alimentación de 29 V ref. 1 467 23

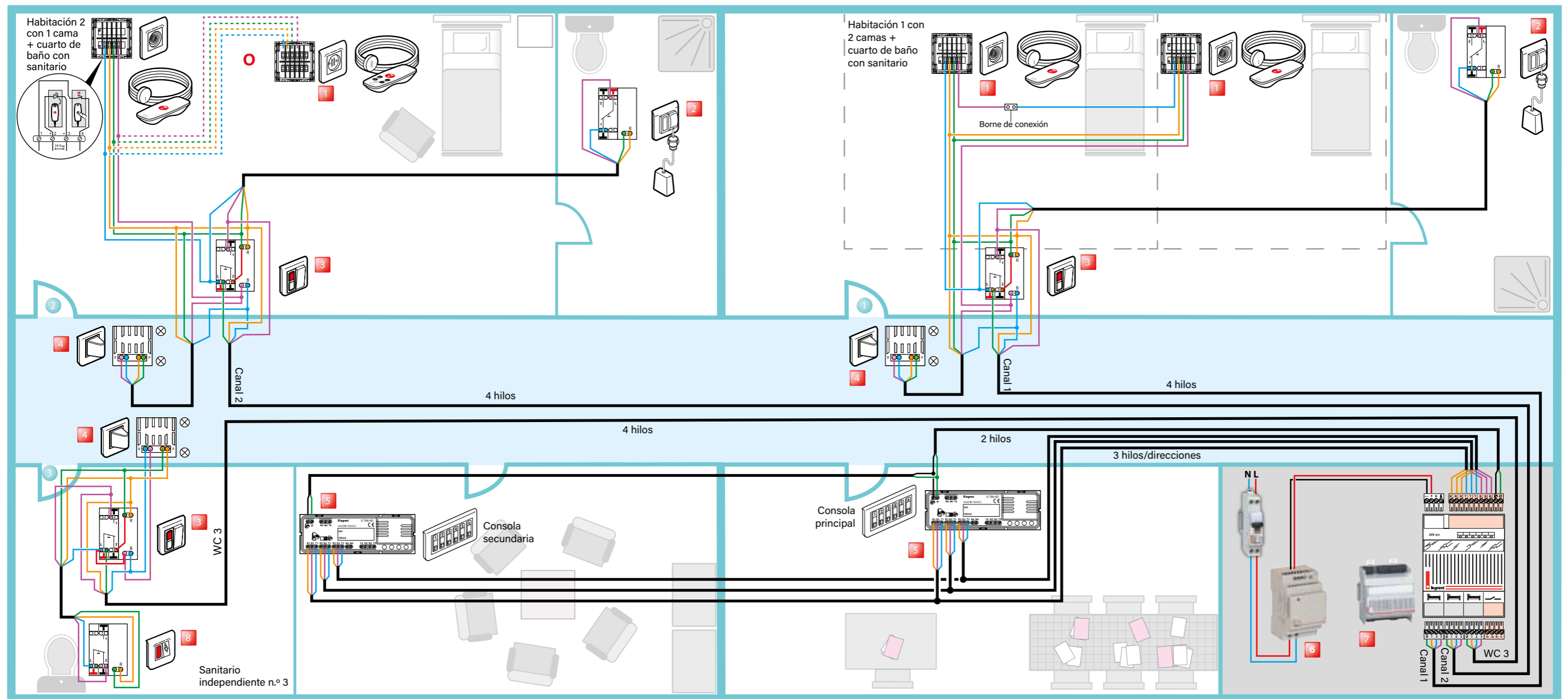
⚠ Deben utilizarse hilos de diámetro idéntico. Recomendación: utilice un cable de 0,9 mm² SYT.

Si no hay tirador para sanitario, haga una derivación:

Si no hay perilla de llamada (lo mismo que en el sanitario n.º 3), haga una derivación:



INSTALACIÓN DE LLAMADA + PRESENCIA CON MANDOS Y TOMAS MAGNÉTICAS



- 1 Toma + mando para llamada ref. 0 782 41/46 + 0 782 01
o toma + mando para llamada ref. 0 782 45/47 + 0 782 02/03
- 2 Tirador de llamada para sanitario ref. 0 766 64

- 3 Bloque de puerta ref. 0 782 04
- 4 Indicador de pasillo con panel doble ref. 0 766 72

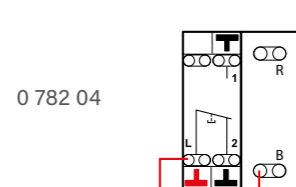
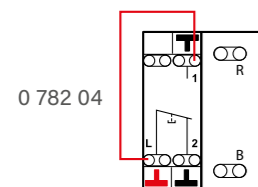
- 5 Panel de llamada de 6 direcciones ref. 0 766 60
- 6 Alimentación de 29 V ref. 1 467 23

- 7 Módulo de gestión de 3 direcciones ref. 0 782 12
- 8 Bloque de llamada para WC ref. 0 766 85

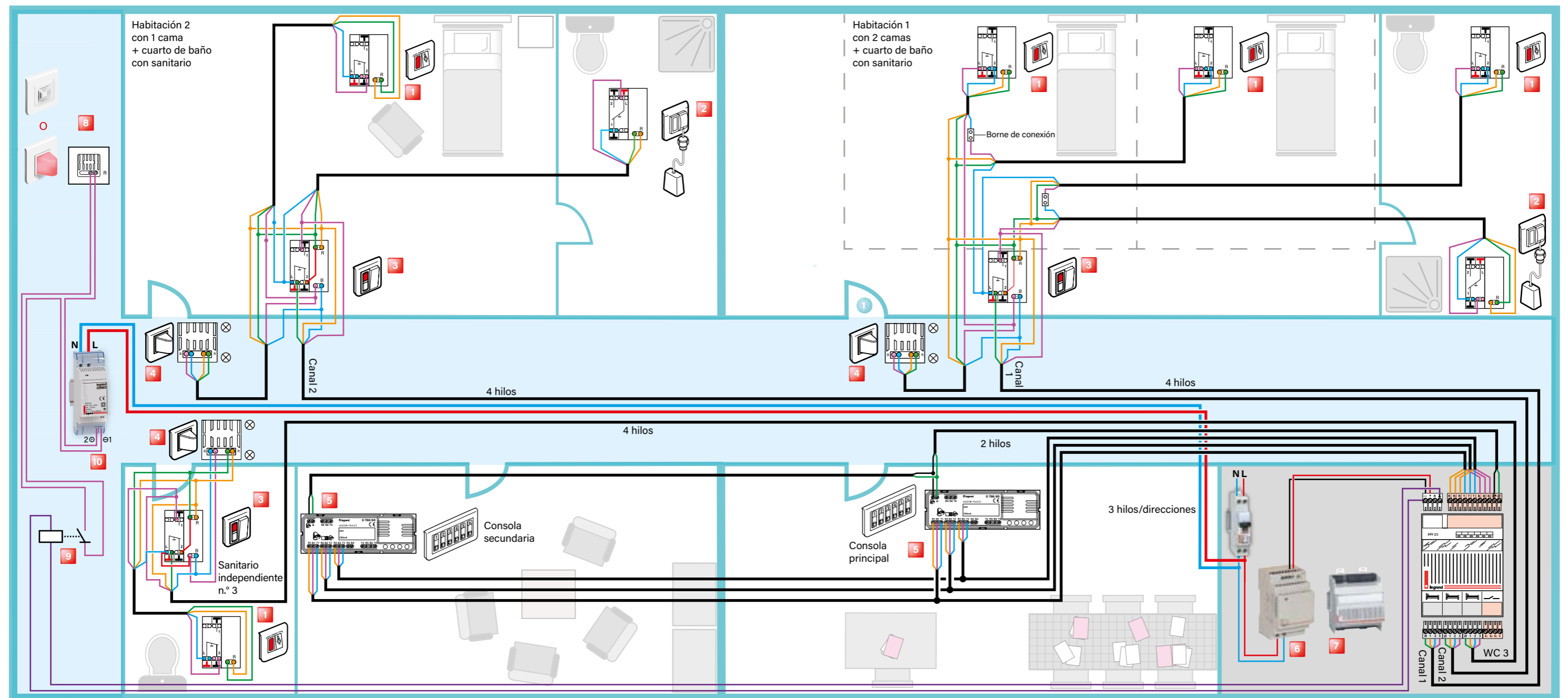
⚠ Deben utilizarse hilos de diámetro idéntico. Recomendación: utilice un cable de 0,9 mm² SYT.

Si no hay tirador para sanitario, haga una derivación:

Si no hay perilla de llamada (lo mismo que en el sanitario n.º 3), haga una derivación:



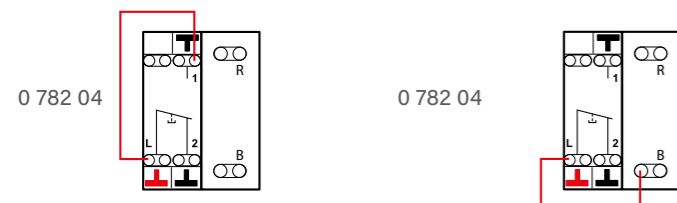
INSTALACIÓN DE LLAMADA + PRESENCIA MEDIANTE LLAMADA POR BOTÓN PULSADOR CON LUZ Y REMISIÓN DE INFORMACIÓN



- 1** Bloque de llamada para cama o WC ref. 0 766 85
- 2** Tirador de llamada para sanitario ref. 0 766 64
- 3** Bloque de puerta ref. 0 782 04
- 4** Indicador de pasillo con panel doble ref. 0 766 72
- 5** Panel de llamada de 6 direcciones ref. 0 766 60
- 6** Alimentación de 29 V ref. 1 467 23
- 7** Módulo de gestión de 3 direcciones ref. 0 782 12
- 8** Sirena de timbre electrónico ref. 0 766 42 o Indicador de pasillo solo para llamada ref. 0 766 71
- 9** Relé estático de 1 módulo de 24 V=
- 10** Alimentación auxiliar ref. 0 035 67

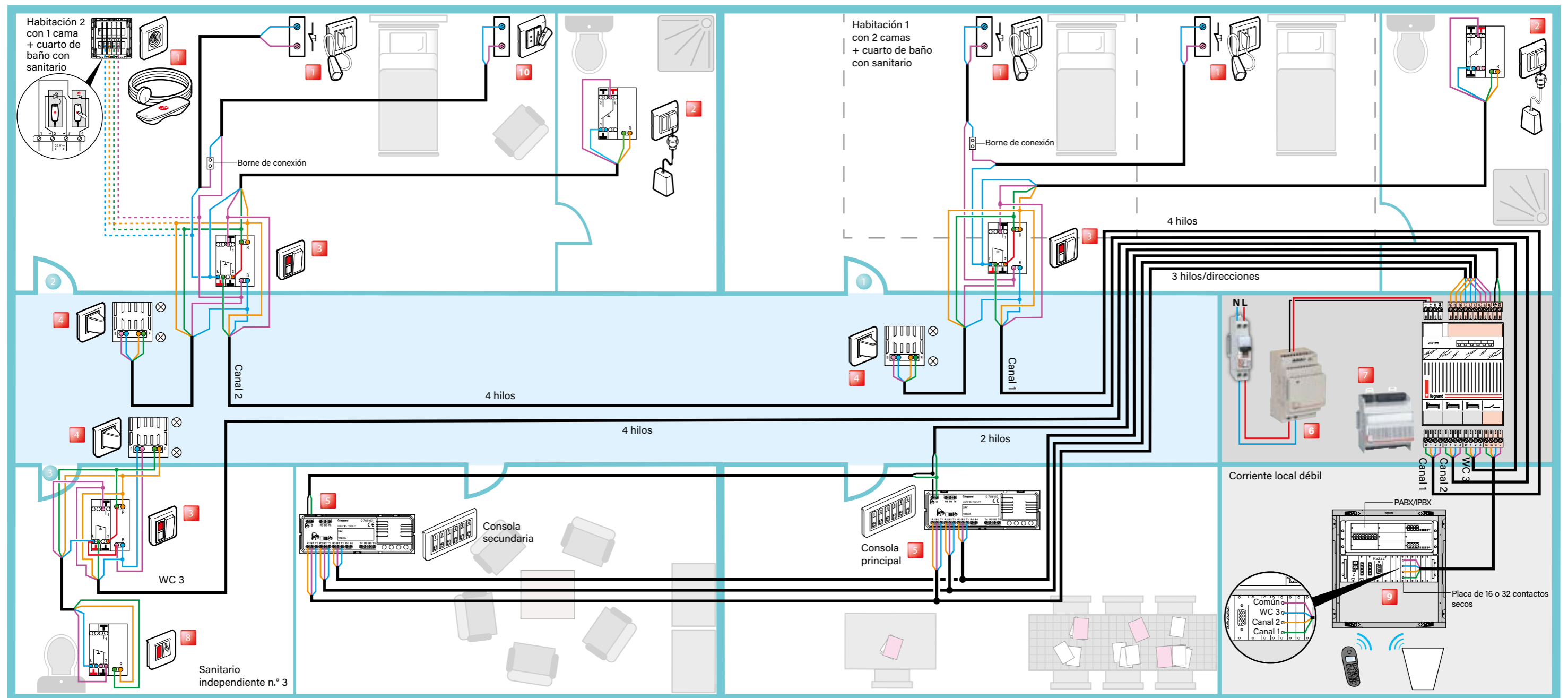
⚠ Deben utilizarse hilos de diámetro idéntico. Recomendación: utilice un cable de 0,9 mm² SYT.

Si no hay tirador para sanitario, haga una derivación:
 Si no hay perilla de llamada (lo mismo que en el sanitario n.º 3), haga una derivación:



INSTALACIÓN DE LLAMADA PARA CAMA + SILLÓN + PRESENCIA PARA EDIFICIOS DE TIPO RPA Y EHPAD

CON INTERFAZ DECT (TRAZABILIDAD INTEGRADA)



1 Toma + mando para llamada ref. 0 782 41/46 + 0 782 01 o toma para la perilla de llamada ref. 0 766 63 + perilla de llamada ref. 0 783 62

3 Bloque de puerta ref. 0 782 04

5 Panel de llamada de 6 direcciones ref. 0 766 60

8 Bloque de llamada para WC ref. 0 766 85

2 Tirador de llamada para sanitario ref. 0 766 64

4 Indicador de pasillo con panel doble ref. 0 766 62

6 Alimentación de 29 V ref. 1 467 23

9 Producto de conexión telefónica (trazabilidad integrada) (lote de telefonía)

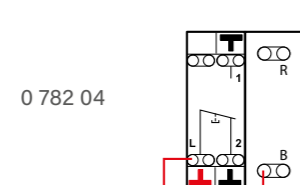
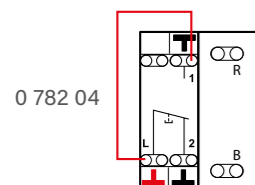
⚠ Deben utilizarse hilos de diámetro idéntico. Recomendación: utilice un cable de 0,9 mm² SYT.

7 Módulo de gestión de 3 direcciones ref. 0 782 12

10 Toma del sillón ref. 0 771 50 + 0 782 07

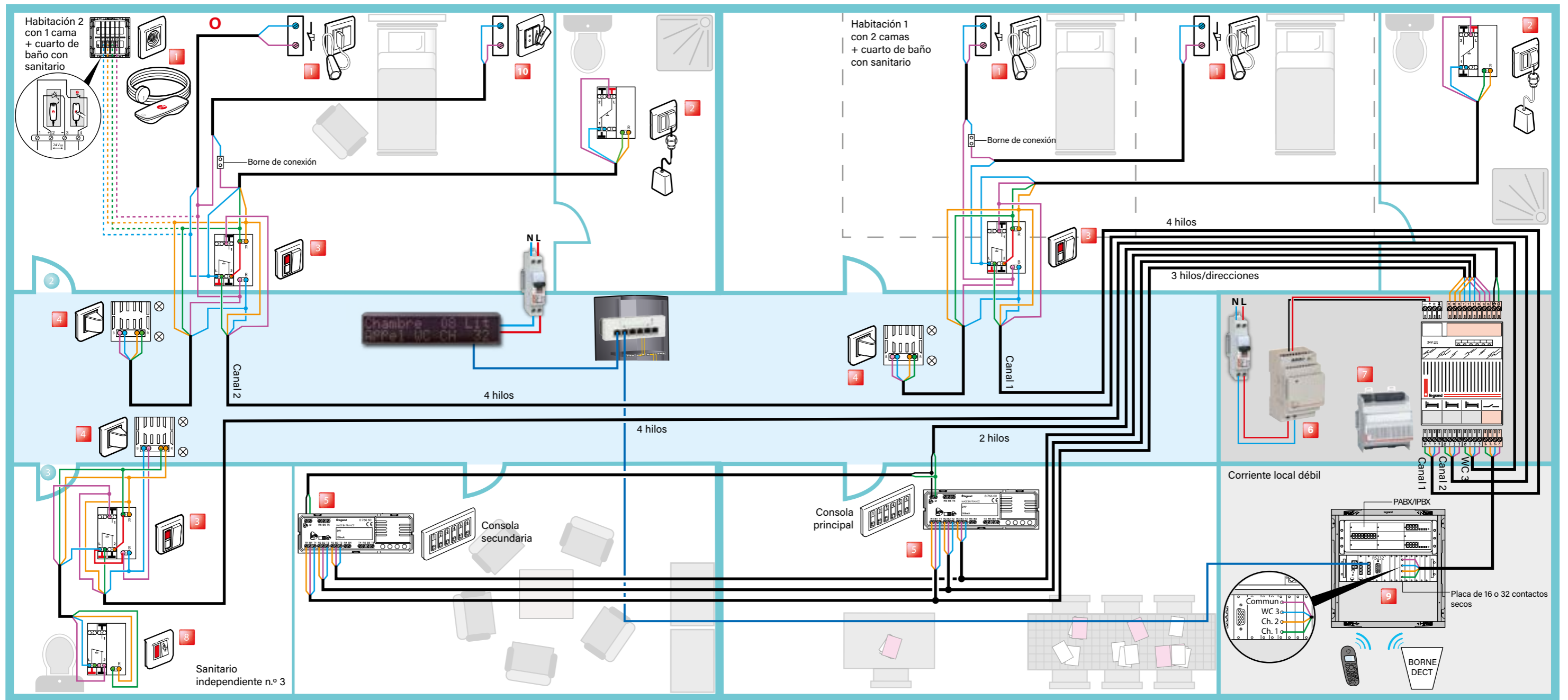
Si no hay tirador para sanitario, haga una derivación:

Si no hay perilla de llamada (lo mismo que en el sanitario n.º 3), haga una derivación:



INSTALACIÓN DE LLAMADA + ALARMA BIOMÉDICA + PRESENCIA DE TIPO CLÍNICO Y HOSPITALARIO

CON PANELES DE PASILLO (TRAZABILIDAD INTEGRADA)



1 Toma + mando para llamada ref. 0 782 41/46 + 0 782 01 o toma para la perilla de llamada ref. 0 766 63 + perilla de llamada ref. 0 783 62

3 Bloque de puerta ref. 0 782 04

5 Panel de llamada de 6 direcciones ref. 0 766 60

8 Bloque de llamada para WC ref. 0 766 85

2 Tirador de llamada para sanitario ref. 0 766 64

4 Indicador de pasillo con panel doble ref. 0 766 72

6 Alimentación de 29 V ref. 1 467 23

9 Producto de conexión telefónica (trazabilidad integrada) (lote de telefonía)

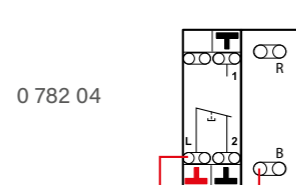
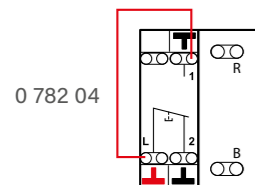
⚠ Deben utilizarse hilos de diámetro idéntico. Recomendación: utilice un cable de 0,9 mm² SYT.

7 Módulo de gestión de 3 direcciones ref. 0 782 12

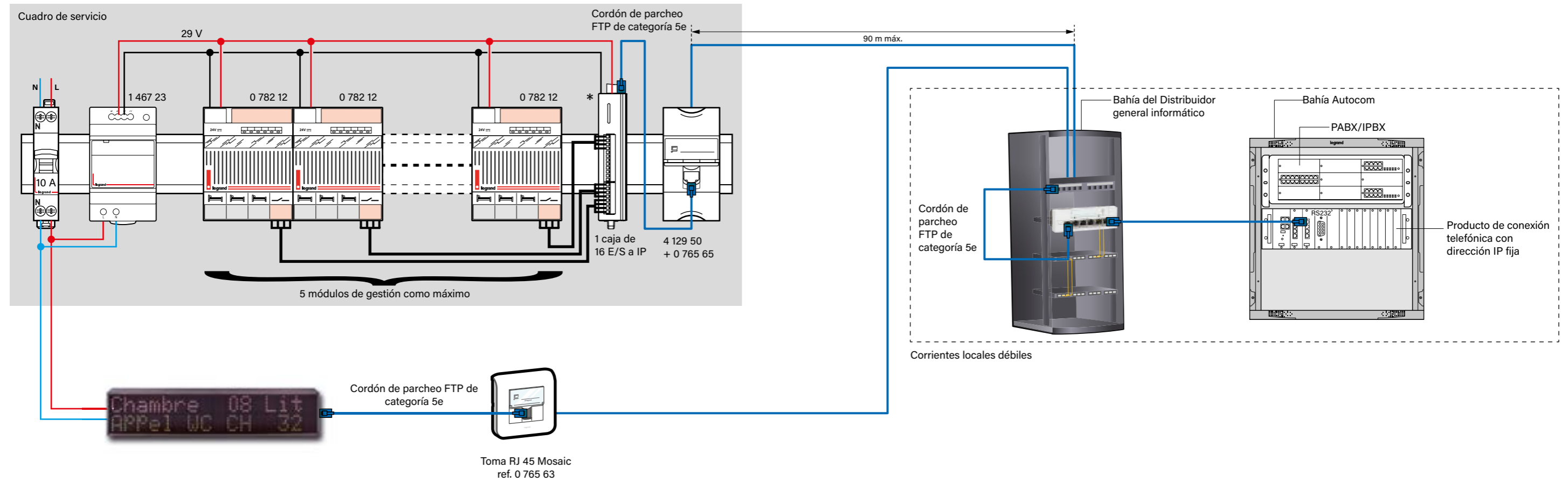
10 Alarma biomédica ref. 0 771 50 + 0 782 07

Si no hay tirador para sanitario, haga una derivación:

Si no hay perilla de llamada (lo mismo que en el sanitario n.º 3), haga una derivación:



CABLE DE 230 V PARA LLAMADA DEL PACIENTE + PANELES DE PASILLO Y CABLEADO DE RED IP

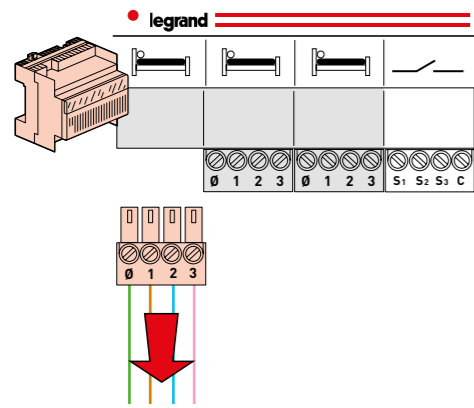


* Módulo de interfaz de 16 entradas/salidas con contactos secos a IP.
 * Alimentación mediante 24 V o PoE (verifique la potencia de la alimentación).

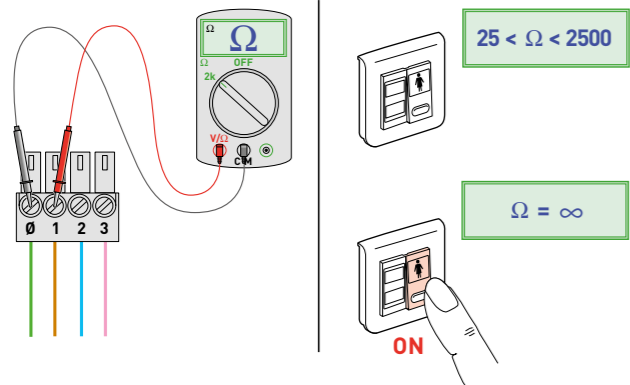
⚠ Prueba OBLIGATORIA que debe realizarse necesariamente SIN TENSIÓN antes de la puesta en servicio y cada vez que se modifique la instalación

VERIFICACIÓN ANTES DE LA PUESTA BAJO TENSIÓN

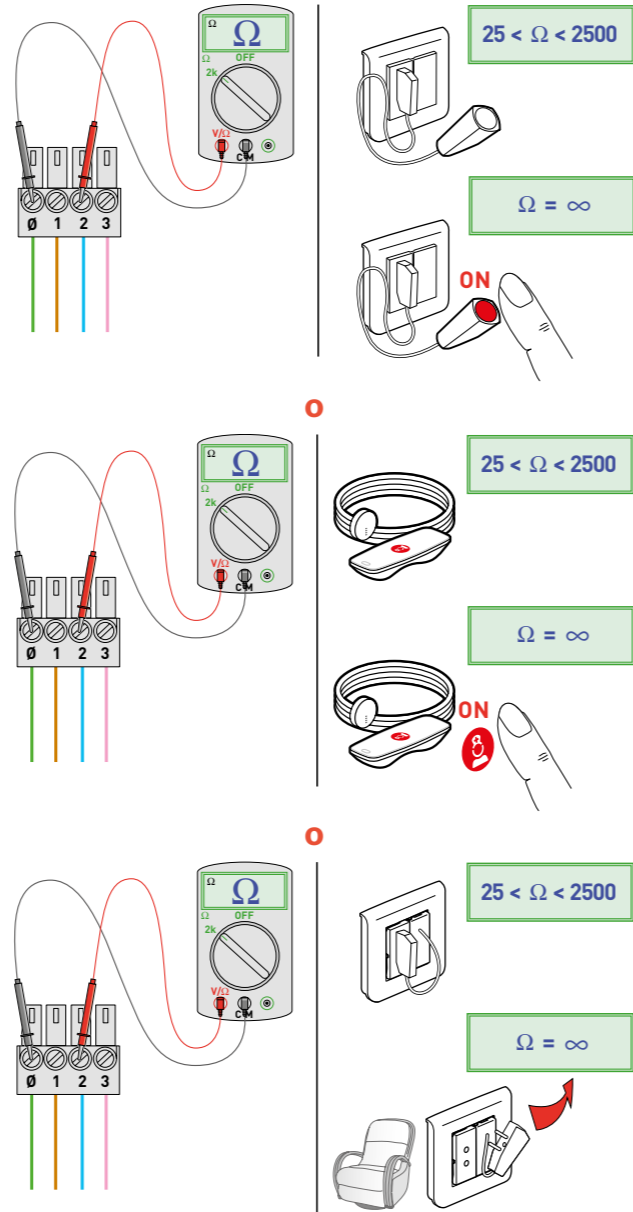
Paso 1: desenchufar el conector



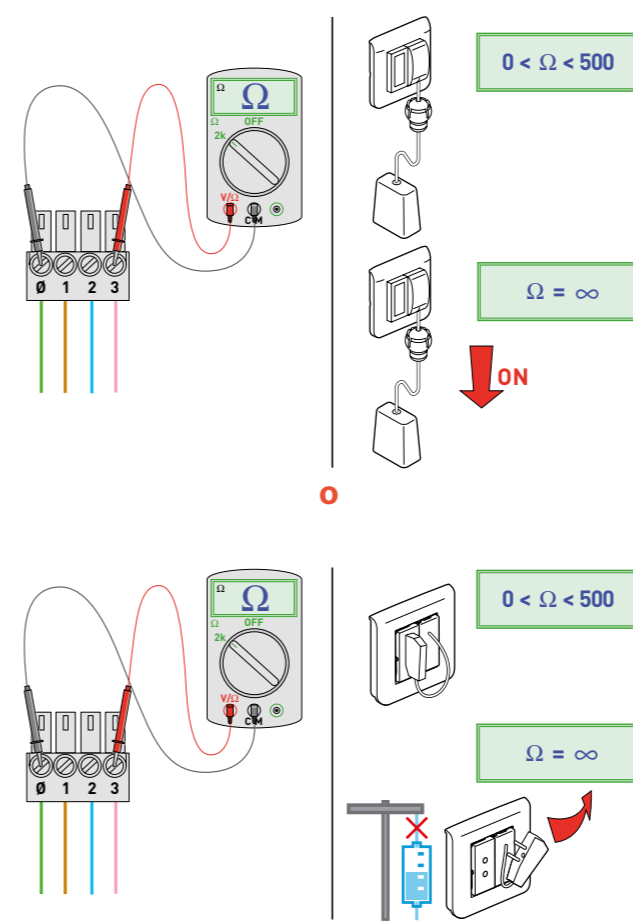
Paso 2: probar el circuito 1



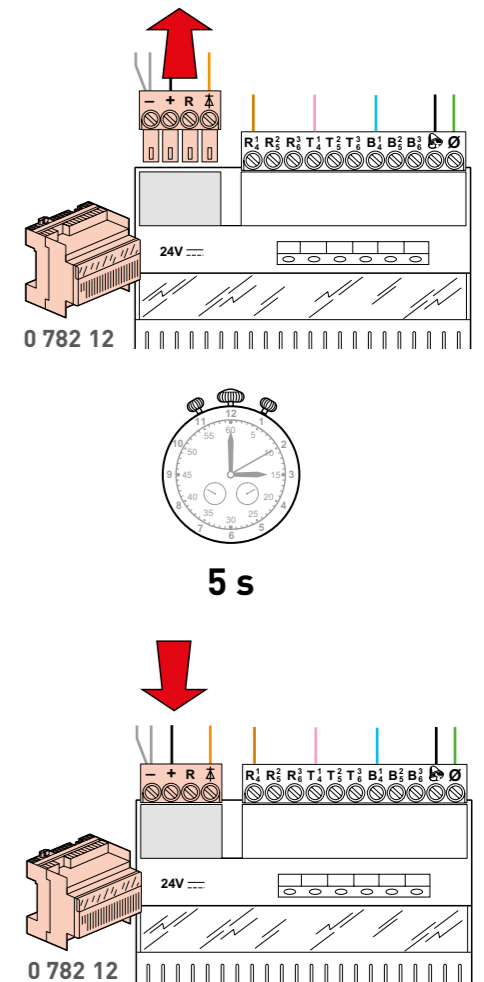
Paso 3: probar el circuito 2



Paso 4: probar el circuito 3



REINICIALIZACIÓN DEL MÓDULO



⚠ Los pasos deben repetirse para cada dirección

TIPO DE FALLO	DIAGNÓSTICO
El indicador de pasillo parpadea rápidamente en blanco	Bloque de puerta ref. 0 782 04 defectuoso
El indicador de pasillo parpadea lentamente en rojo	Perilla de llamada defectuosa
El indicador de pasillo parpadea rápidamente en rojo	Sistema biomédico o tirador para sanitario defectuoso
Una de las luces de señalización de la habitación se ilumina ligeramente y no se apaga nunca	El módulo de gestión está dañado y debe reemplazarse
La luz testigo del mando 0 782 01/02/03 no se ilumina	Sin duda, la polaridad de la luz sobre la toma magnética está invertida



LE08358AE_Marzo de 2026

SÍGANOS
TAMBIÉN EN

@ www.legrand.com

 www.youtube.com/legrand

 www.twitter.com/legrand



Domicilio social
y dirección internacional
87045 Limoges Cedex - Francia
Tel.: + 33 (0) 5 55 06 87 87
Fax: + 33 (0) 5 55 06 74 55