

- 1..Ring volume adjustment
- 2.Brightness adjustment
- 3.Colour adjustment
- 4.Microphone
- 5.Speaker
- 6.Door lock button (L+/L- connector)
- 7.Answering key / Intercom key (available only with additional internal unit)
- 8.Communication LED.
- 9.Switch ON entrance panel / cycling key
- 10.Power led (Blue) / mute volume (Red)
- 11.Gate lock button (G+/G- connector)
- 12.Light button (+/- connector)
- 13.Configuration Dip switch 1
ON = Device installed in family 1=F1
OFF = Device installed in family 2=F2
Dip switch 2, not to be configured
- 14.Master/Slave dip switch
Master = Main internal unit of apartment
Slave = Additional internal unit

- 1..Regolazione volume suoneria
- 2.Regolazione luminosità
- 3.Regolazione colore
- 4.Microfono
- 5.Altoparlante
- 6.Pulsante apertura porta (connettore L+/L-)
- 7.Tasto risposta / Tasto Intercom (disponibile solo con posto interno aggiuntivo)
8. LED Comunicazione.
9. Tasto accensione posto esterno / ciclamento
10. LED alimentazione (Blu) / volume silenzioso (Rosso)
- 11.Pulsante apertura cancello (connettore G+/G-)
- 12.Pulsante luce (connettore +/-)
- 13.Configurazione Dip switch 1
ON = Dispositivo installato nella famiglia 1=F1
OFF = Dispositivo installato nella famiglia 2=F2
Dip switch 2, non deve essere configurato
14. Dip switch Master/Slave
Master = Posto interno principale dell'appartamento
Slave = Posto interno aggiuntivo

1. Ajuste volumen timbre
2. Ajuste brillo
3. Ajuste color
4. Microfono
5. Altavoz
6. Botón cerradura puerta (L+/L- conector)
7. Tecla respuesta / Tecla Intercom (disponible solamente con una unidad interior adicional)
8. LED comunicación
9. Placa exterior botón ON / tecla ciclado
10. Led alimentación (Azul) / volumen en silencio (Rosjo)
11. Botón cerradura cancela (G+/G- conector)
12. Botón luz (+/- conector)
13. Dip switch 1 configuración
ON = Dispositivo instalado en familia 1=F1
OFF = Dispositivo instalado en familia 2=F2
Dip switch 2, no se ha de configurar
14. Dip switch Master/Slave
Master = Unidad interior principal del piso
Slave = Unidad interior adicional

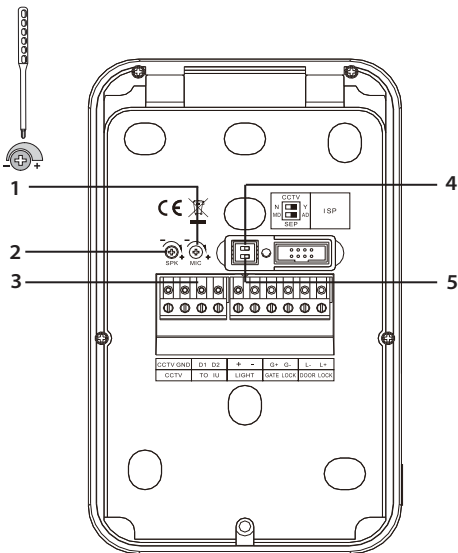
- 1..Ρύθμιση της έντασης κουδουινίου
- 2.Ρύθμιση φωτεινότητας
- 3.Ρύθμιση χρώματος
- 4.Μικρόφωνο
- 5.Ηχείο
- 6.Πλήκτρο κλειδώματος θύρας (συνδέτης L+/L-)
- 7.Κλειδί απάντησης / Κλειδί ενδοεπικοινωνίας (διαθέσιμο μόνο με επιπλέον εσωτερική μονάδα)
- 8.LED επικοινωνίας.
9. Ενεργοποίηση πάνελ εισόδου / κλειδί περιοδικής επανάληψης
10. Led ενεργοποίησης (Μπλε) / σίγαση ήχων (Κόκκινο)
- 11.Πλήκτρο κλειδώματος θύρας (Συνδέτης G+/G-)
- 12.Φωτεινό πλήκτρο (συνδέτης +/-)
- 13.Διαμόρφωση διακόπτη Dip 1
ON = Εγκατάσταση συσκευής στην ομάδα 1 = F1
OFF = Εγκατάσταση συσκευής στην ομάδα 2 = F2
Ο διακόπτης DIP 2, δεν πρέπει να ρυθμιστεί
- 14.Master/Slave διακόπτη dip
Master = Κύρια εσωτερική μονάδα του διαμερισματος
Slave = Πρόσθετη εσωτερική μονάδα

- 1..Podešavanje glasnoće zvona
- 2.Podešavanje svetlosti zaslona
- 3.Podešavanje boje
- 4.Mikrofon
- 5.Zvučnik
- 6.Tipka za zaključavanje vrata (L+/L- konektor)
- 7.Prekidač za odgovor / Intercom prekidač (dostupno samo s dodatnom internom jedinicom)
- 8.LED komunikacija
- 9.Prekidač ON (uključeno) ulazni panel / ciklički prekidač
- 10.LED napajanje (plava) / isključivanje zvuka (crvena)
- 11.Tipka za zaključavanje kapije (G+/G- konektor)
- 12.Tipka svetla (+/- konektor)
- 13.Konfiguracija Dip prekidača 1
ON (uključeno) = Uredaj instaliran u obitelji 1=F1
OFF (isključeno) = Uredaj instaliran u obitelji 2=F2
Dip prekidač 2, ne treba se konfigurirati
- 14.Master/Slave dip prekidač
Master = Glavna interna jedinica stana
Slave = Dodatna interna jedinica

1. Rregullim i volumit të ziles
2. Rregullim i ndriçimit
3. Rregullim i ngjyrës
4. Mikrofon
5. Folës
6. Buton për mbylljen e derës (+ L / L-lidhës)
7. Buton i përgjigjes/butoni i Interkomit (në dispozicion vetëm me njësi të brendshme shtesë)
8. LED i komunikimit.
9. Panel hyrje i ndezjes/butoni i ciklimit
- 10.Led i energjisë (Blu) / volumn pa zë (e kuqe)
- 11.Buton i mbylljes së portës (Lidhës G+/G-)
- 12.Buton i dritës (Lidhës +/-)
- 13.Konfigurimi Dip kalimi 1
ON = Pajisja e instaluar në familje 1 = F1
OFF = Pajisja e instaluar në familje 2 = F2
Kalimi Dip 2, të mos konfigurohet
- 14.Kalimi dip Master / Slave
Master = njësi kryesore e brendshme e apartamentit
Slave = njësi e brendshme Shtesë

1. Podešavanje jačine zvona
2. Podešavanje svjetline
3. Podešavanje boje
4. Mikrofon
5. Zvučnik
6. Taster za zaključavanje vrata (L+/L- konektor)
7. Taster za odgovaranje / interkom taster (dostupan samo sa dodatnom unutarnjom jedinicom)
8. Komunikacioni LED
9. Taster za UKLJUČIVANJE ulazne table/točkić
10. Dioda za uključivanje (plava) / prigušivanje zvuka (crvena)
11. Taster za zaključavanje kapije (G+/G- konektor)
12. Taster za svjetlo (+/- konektor)
13. Konfiguracioni DIP svič 1
UKLJUČENO = uređaj je instaliran u porodici 1=F1
ISKLJUČENO = uređaj je instaliran u porodici 2=F2
DIP svič 2, ne konfigurirajte se
14. Master/Slave DIP svič
Master = glavna unutarnja jedinica stana
Slave = dodatna unutarnja jedinica

1. ضبط مستوى صوت الرنين.
2. ضبط السطوع.
3. ضبط الألوان.
4. الميكروفون.
5. مكبر الصوت.
6. زر قفل الباب (موصل L+ / L-)
7. مفتاح الرد / مفتاح الاتصال الداخلي "الإنتركم"
8. مفتاح فقط مع وحدة داخلية إضافية.
9. مفتاح تشغيل "ON" لوحة المدخل / مفتاح التودير.
10. الصمام الثنائي الباعث للضوء "اليد" الخاص بالطقة (أزرق) / كتم الصوت (أحمر).
11. زر قفل البوابة (موصل G+/G-).
12. زر الإضاءة (موصل +/-).
13. مفتاح ثنائي الجوانب 1 خاص بالإعداد.
ON = تم تثبيت الجهاز في العائلة 1 = F1
OFF = تم تثبيت الجهاز في العائلة 2 = F2
لا يتم إعداد المفتاح ثنائي الجوانب 2
14. مفتاح ثنائي الجوانب رئيسي "Master" / تابع "Slave".
الرئيسي "Master" = الوحدة الداخلية الرئيسية للشقة.
التابع "Slave" = الوحدة الداخلية الإضافية.



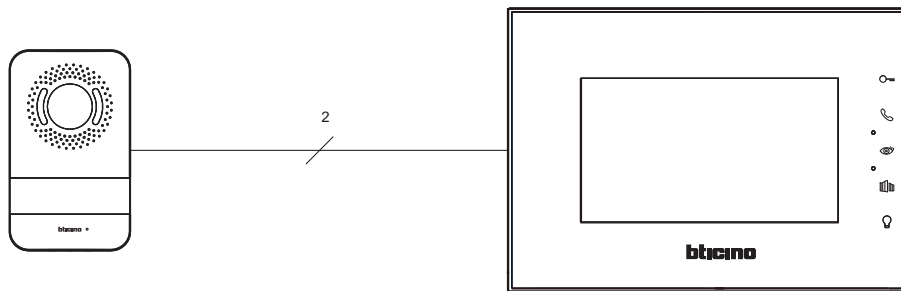
- | | |
|---|--|
| <p>1. Microphone adjustment
2. Speaker adjustment
3. Removable connection clamps</p> <ul style="list-style-type: none"> • Gate lock (G+/G-): 12/24 V AC/DC, 1A • Door lock (L+/L-): 18 V, 4 A impulsive, 250 mA holding current • Light (+/-) 12/24V AC/DC (not available with internal unit in this kit) • CCTV analogic camera <p>4. CCTV camera configuration dip switch
Dip switch 1 OFF = No additional CCTV camera
Dip switch 1 ON = With additional CCTV camera</p> <p>5. entrance panel configuration dip switch
Dip switch 2 OFF = Main device (MD)
Dip switch 2 ON = Additional device (AD)</p> | <p>1. Regolazione microfono
2. Regolazione altoparlante
3. Morsetti di collegamento rimovibili</p> <ul style="list-style-type: none"> • Serratura cancello (G+/G-): 12/24 V AC/DC, 1A • Serratura porta (L+/L-): 18 V, 4 A impulsivi, 250 mA mantenimento • Luce (+/-) 12/24V AC/DC (in questo kit non è disponibile con il posto interno) • Telecamera analogica CCTV <p>4. Dip switch configurazione telecamera CCTV
Dip switch 1 OFF = Nessuna telecamera CCTV aggiuntiva
Dip switch 1 ON = Con telecamera CCTV aggiuntiva</p> <p>5. Dip switch configurazione posto esterno
Dip switch 2 OFF = Dispositivo principale (MD)
Dip switch 2 ON = Dispositivo aggiuntivo (AD)</p> |
|---|--|

- | | |
|---|---|
| <p>1. Ajuste micrófono
2. Ajuste del altavoz
3. Grapas amovibles de conexión</p> <ul style="list-style-type: none"> • Cerradura cancela (G+/G-): 12/24 V AC/DC, 1A • Cerradura puerta (L+/L-): 18 V, 4 A impulsiva, 250 mA corriente de mantenimiento • Luz (+/-) 12/24V CA/CC (no disponible con unidad interior en este kit) • telecámara analógica CCTV <p>4. Dip switch configuración telecámara CCTV
Dip switch 1 OFF = Sin telecámara CCTV adicional
Dip switch 1 ON = Con telecámara CCTV adicional</p> <p>5. Dip switch configuración placa exterior
Dip switch 2 OFF = Dispositivo principal (MD)
Dip switch 2 ON = Dispositivo adicional (AD)</p> | <p>1. Προσαρμογή μικροφώνου
2. Προσαρμογή ηχείου
3. Αφαιρέσιμοι σφιγκτήρες σύνδεσης</p> <ul style="list-style-type: none"> • Θύρα ασφάλισης (G+/G-): 12/24 V AC/DC, 1A • Κλειδαριά (L+/L-): 18 V, 4 A παλμικός, 250 mA ρεύμα συγκράτησης • Φως (+/-) 12 / 24V AC / DC (δεν διατίθεται με την εσωτερική μονάδα σε αυτό το kit) • κάμερα αναλογική CCTV <p>4. CCTV Μικροδιακόπτης ρύθμισης dip της κάμερας
Διακόπτης DIP 1 OFF = Καμία πρόσθετη κάμερα CCTV
Διακόπτης DIP 1 ON = Με επιπλέον κάμερα CCTV</p> <p>5. Πάνελ εισόδου διαμόρφωσης διακόπτη dip
Διακόπτης dip 2 OFF = Κύρια συσκευή (MD)
Διακόπτης dip 2 ON = επιπλέον συσκευή (AD)</p> |
|---|---|

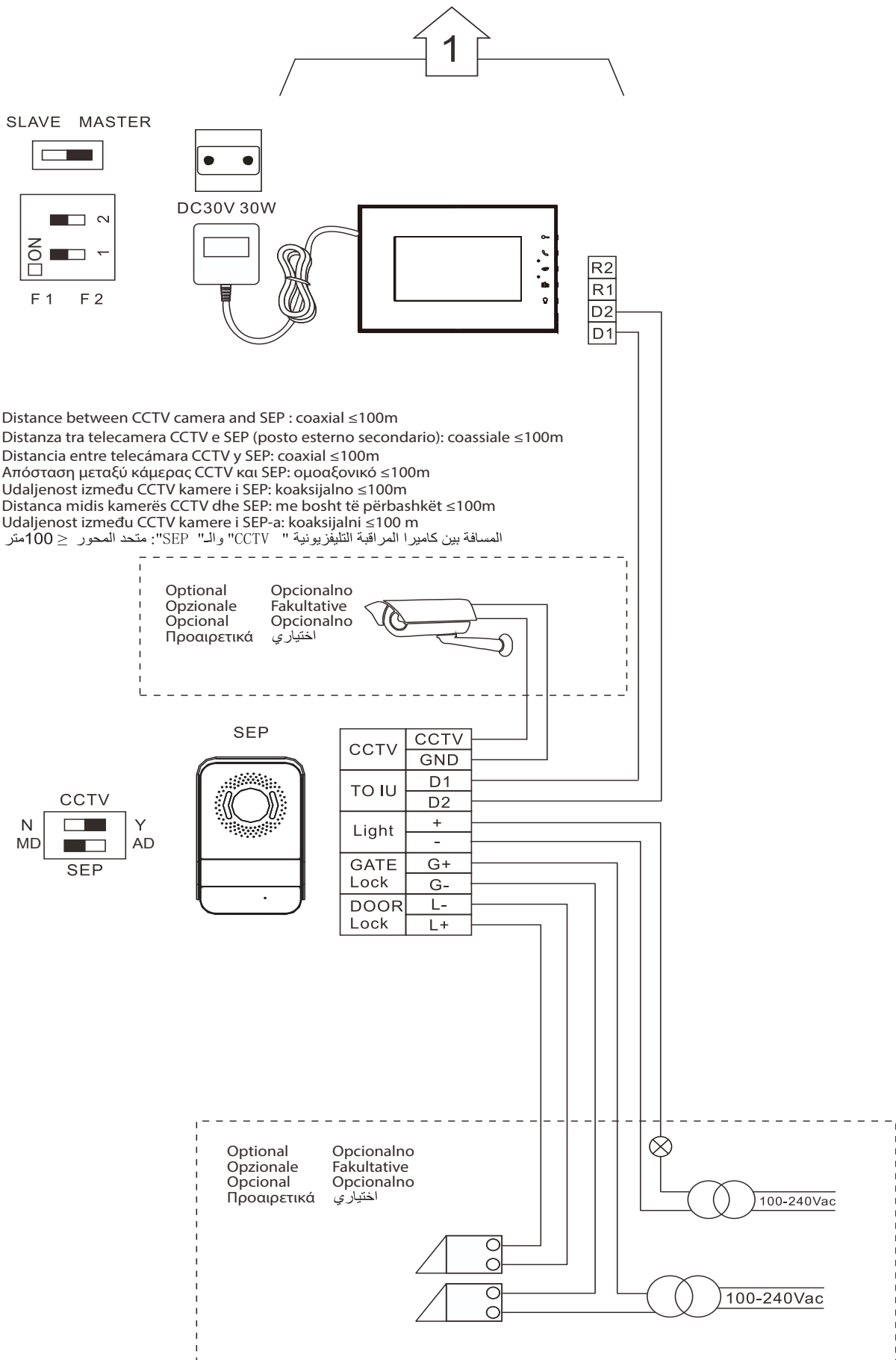
- | | |
|---|---|
| <p>1. Podešavanje mikrofona
2. Podešavanje zvučnika
3. Spojne stezaljke koje se mogu ukloniti</p> <ul style="list-style-type: none"> • Zatvaranje kapije (G+/G-): 12/24 V AC/DC, 1A • Zatvaranje vrata (L+/L-): 18 V, 4 A impulsna, 250 mA struja držanja • Svjetlo (+/-) 12/24V AC/DC (ne dobiva se s internom jedinicom u ovom setu) • CCTV analogna kamera <p>4. Prekidač konfiguracija CCTV kamere
Dip prekidač 1 OFF (isključeno) = bez dodatne CCTV kamere
Dip prekidač 1 ON (uključeno) = s dodatnom CCTV kamerom</p> <p>5. DIP prekidač konfiguracija ulazne ploče
Dip prekidač 2 OFF (isključen) = glavni uređaj (MD)
Dip prekidač 2 ON (uključen) = dodatni uređaj (AD)</p> | <p>1. Rregullim i mikrofonit
2. Rregullim I folësit (spikerit)
3. Morseta të lëvizshme të lidhjes</p> <ul style="list-style-type: none"> • Kycje e portës (G+/G-): 12/24 V AC/DC, 1A • Kycje e derës (L+/L-): 18 V, 4 A impulsive, 250 mA që mban korrentin • Drita (+/-) 12/24V AC/DC (jo në dispozicion me njësi të brendshme në këtë kit) • CCTV kamerë analogjike <p>4. CCTV konfigurim i kamerës kalimi dip
Kalimi Dip 1 OFF = Nuk ka kamera shtesë CCTV
Kalimi Dip 1 ON = Me kamera shtesë CCTV</p> <p>5. Panel hyrje konfigurim i kalimit dip
Kalimi dip 2 OFF = Pajisje kryesore (MD)
Kalimi dip 2 ON = Pajisje shtesë (AD)</p> |
|---|---|

- | | |
|--|--|
| <p>1. Podešavanje mikrofona
2. Podešavanje zvučnika
3. Stege za povezivanje koje se mogu ukloniti</p> <ul style="list-style-type: none"> • Zaključavanje kapije (G+/G-): 12/24 V AC/DC, 1 A • Zaključavanje vrata (L+/L-): 18 V, 4 A impulsno, 250 mA minimalna struja da bi uređaj ostao aktivan • Svjetlo (+/-) 12/24 V AC/DC (nije dostupno sa unutarnjom jedinicom u ovom kompletu) • CCTV analogna kamera <p>4. DIP svič za konfiguraciju CCTV kamere
DIP svič 1 ISKLJUČEN = nema dodatne CCTV kamere
DIP svič 1 UKLJUČEN = sa dodatnom CCTV kamerom</p> <p>5. DIP svič za konfiguraciju ulazne table
DIP svič 2 ISKLJUČEN = glavni uređaj (GU)
DIP svič 2 UKLJUČEN = dodatni uređaj (DU)</p> | <p>1. ضبط الميكروفون.
2. ضبط ميكروفون الصوت.
3. وحدات تثبيت التوصيل القابلة للإزالة.</p> <ul style="list-style-type: none"> • قفل البوابة (G+/G-): 12/24V AC/DC، 1 أمبير • قفل الباب (L+/L-): 18V، 4 أمبير نبضي، 250 ميلي أمبير تيار إسماء (إضاءة +/-)، 24/12 فولت تيار متردد / تيار مباشر (غير متوافر مع وحدة داخلية في هذه المجموعة). <p>4. كاميرا المراقبة "CCTV" التلقائية
زر ثنائي الجانب الخاص بإعداد كاميرا المراقبة التلفزيونية "CCTV"
إيقاف تشغيل "OFF" المفاتيح ثنائي الجانب 1
= لا توجد كاميرا مراقبة تلفزيونية إضافية.
تشغيل "ON" المفاتيح ثنائي الجانب 1 = بكاميرا مراقبة تلفزيونية إضافية.
5. المفاتيح ثنائي الجانب الخاص بإعداد لوحة المدخل.
إيقاف "OFF" المفاتيح ثنائي الجانب 2 = جهاز رئيسي (MD).
تشغيل "ON" المفاتيح ثنائي الجانب 2 = جهاز إضافي (AD).</p> |
|--|--|

• Cables specifications • Specifiche dei cavi • Especificaciones cables • Προδιαγραφές καλωδίων • Specifikacije kablova • Specifikimet kablo • Specifikacije kablova • مواصفات الكابلات.



<p>Distance between the last panel and last EP Distanza tra l'ultimo posto interno e l'ultimo PE Distancia entre la última unidad interior y la última PE Απόσταση μεταξύ του τελευταίου πίνακα και του τελευταίου EP Udaljenost između zadnjeg panela i zadnjeg EP Distanca ndërmjet panelit të fundit e EP të fundit Udaljenost između posljednje table i posljednjeg EP-a المسافة بين الوحدة الأخيرة ولوحة المدخل.</p>	<p>Telephonic twisted pair / Doppino telefonico twistato Cable de par trenzado telefónico Τηλεφωνικό συστραμμένο ζεύγος Telefonska parica / Palë telefonike e përdredhur Telefonski uvijeni par / الزوج المتوتري للهاتف.</p>	336904(SCS Biticino)
	<p>2x0.28mm² (0.13 ohm/m)</p>	<p>2x0.5 mm²(0.04ohm/M)</p>
<p>0-80m</p>	<p>0-100m</p>	



Hidden cable solution and CCTV connection Soluzione copertura cavi e collegamento CCTV
 Solución cable oculto y conexión CCTV Λύση κρυφού καλωδίου και σύνδεση CCTV
 Rješenje skriveni kabel i CCTV priključak Zgjidhje e fshehur e kabllos dhe lidhje CCTV
 Rješenje sa skrivenim kablom i CCTV veza حل الكابل الخفي وتوصيل كاميرا المراقبة التلفزيونية.



Max length of hidden cable : $\leq 20m$
 Cable impedance of loop : $\leq 0.08\Omega/m$

Lunghezza massima del cavo coperto: $\leq 20m$
 Impedenza di loop del cavo : $\leq 0.08\Omega/m$

Largo máx. del cable oculto: $\leq 20m$
 Impedancia cable de bucle: $\leq 0.08\Omega/m$

Μέγιστο μήκος των κρυφών καλωδίων: $\leq 20m$
 Αντίσταση καλωδίου του βρόχου: $\leq 0.08\Omega/m$

Maks. dužina sakrivenog kabela: $\leq 20m$
 Impedancija kabl petlje: $\leq 0.08\Omega/m$

Gjatësia maksimale e kablilit të fshehur: $\leq 20m$
 Rezistencë e lakut të kablilit: $\leq 0.08\Omega/m$

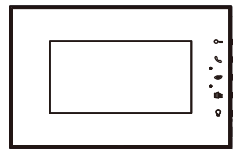
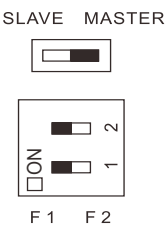
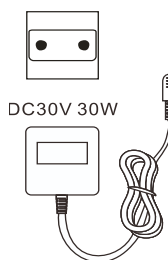
Maksimalna dužina skrivenog kabela: $\leq 20m$
 Impedanca kablja petlje: $\leq 0,08 \Omega/m$

black white:+ crno bijeli:+
 nero bianco:+ bardhezi:+
 negro blanco:+ crno-belo:+
 μαύρο άσπρο:+ الأسود الأبيض:+

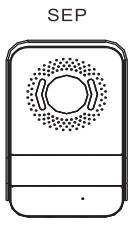
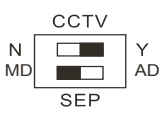
red:+ crveni:+
 rosso:+ e kuqe:+
 rojo:+ crveno:+
 κόκκινο:+ أحمر:+

black:- crni:-
 nero:- e zezë:-
 negro:- crno:-
 μαύρο:- الأسود:-

black:- crni:-
 nero:- e zezë:-
 negro:- crno:-
 μαύρο:- الأسود:-



Distance between CCTV camera and SEP : coaxial $\leq 100m$
 Distanza tra telecamera CCTV e SEP (posto esterno secondario): coassiale $\leq 100m$
 Distancia entre telecámara CCTV y SEP: coaxial $\leq 100m$
 Απόσταση μεταξύ κάμερας CCTV και SEP: ομοαξονικό $\leq 100m$
 Udaljenost između CCTV kamere i SEP: koaksijalno $\leq 100m$
 Distanca midis kamerës CCTV dhe SEP: me bosh të përbashkët $\leq 100m$
 Udaljenost između CCTV kamere i SEP-a: koaksijalni $\leq 100m$
 المسافة بين كاميرا المراقبة التلفزيونية "CCTV" وال"SEP": متحد المحور ≥ 100 متر



CCTV	CCTV
	GND
TO IU	D1
	D2
Light	+
	-
GATE	G+
Lock	G-
DOOR	L-
Lock	L+

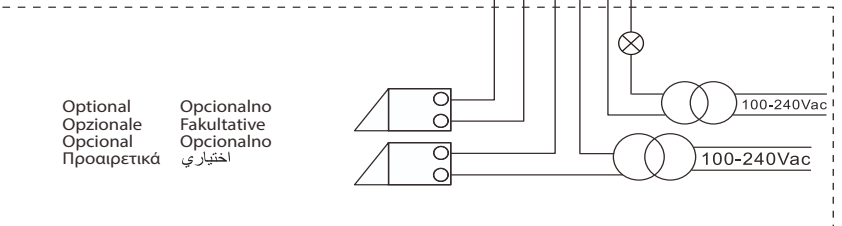
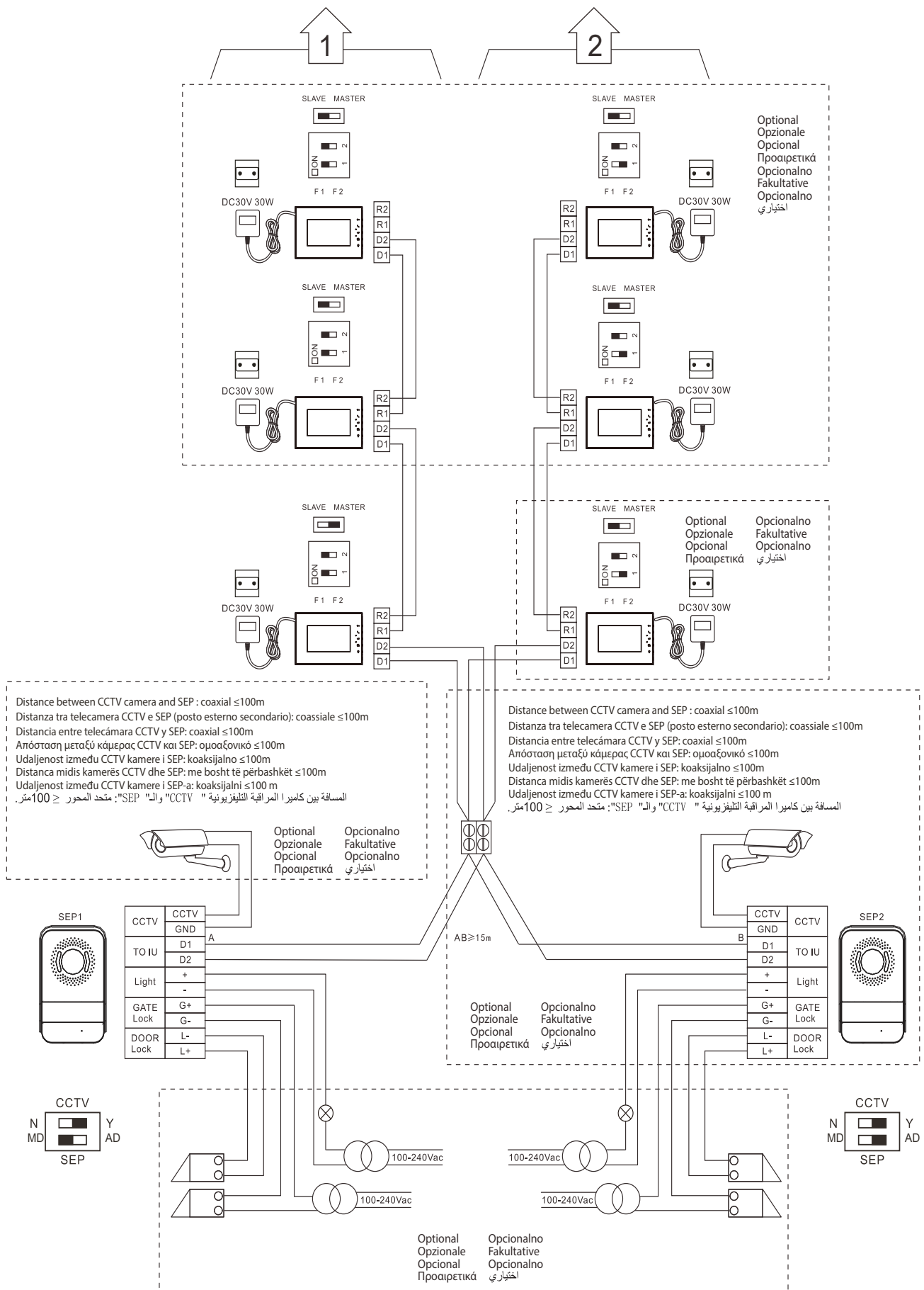


diagram 2 Schema 2 Esquema 2 Διάγραμμα 2 Dijagram 2 Diagrami 2 Dijagram 2 2 الرسم البياني



EN**Safety instructions**

This product must be installed preferably by a qualified electrician. Incorrect installation and use may result in electric shock, or fire. Before carrying out the installation, read the instructions and take account of the product's specific mounting location. Do not open the device.

All BTicino products must be opened and repaired only by appropriately trained personnel, approved by BTicino.

Any unauthorised opening or repair will immediately render any liabilities, rights of replacement, and guarantees void.

Only use original accessories.

Caution: the video internal unit must respect the following installation rules:

- it must only be installed indoors
- it must not be exposed to water drops or splashes.
- do not block the ventilation openings.

An improper use of the item can compromise its safety features.

ES**Medidas de seguridad**

Este producto debe ser instalado preferentemente por un instalador electricista calificado. La instalación y utilización incorrectas pueden generar riesgos de electrocución o incendio.

Antes de efectuar la instalación, leer las instrucciones y tener en cuenta el lugar de montaje específico del producto.

No abrir el aparato. Todos los productos BTicino se deben abrir y reparar exclusivamente por personal capacitado y habilitado por la misma firma.

Cualquier apertura o reparación no autorizada e inválida la totalidad de las responsabilidades, derechos de cambio y garantías. Utilizar exclusivamente accesorios originales.

Atención: el videointerfono debe respetar las siguientes normas de instalación:

- se debe instalar sólo al interior
- no debe estar expuesto a goteo o salpicones de agua
- no tape las aberturas de ventilación

Cualquier uso impropio del artículo puede comprometer las características de seguridad.

EL**Οδηγίες ασφαλείας**

Αυτό το προϊόν θα πρέπει να εγκαθίσταται κατά προτίμηση από ένα προσόντοχο ηλεκτρολόγο.

Η λανθασμένη εγκατάσταση και χρήση μπορεί να οδηγήσει σε ηλεκτροπληξία ή πυρκαγιά.

Πριν από την ολοκλήρωση της εγκατάστασης, διαβάστε τις οδηγίες και λάβετε υπόψη σας την συγκεκριμένη τοποθεσία συναρμολόγησής του προϊόντος.

Μην ανοίγετε την συσκευή. Όλα τα προϊόντα της Legrand θα πρέπει να ανοίγονται και να επιδιορθώνονται αποκλειστικά από εκπαιδευμένο και εγκεκριμένο προσωπικό της Legrand.

Οποιοδήποτε μη εξουσιοδοτημένο άνοιγμα ή επιδιόρθωση ακυρώνει οποιαδήποτε ευθύνη και τα δικαιώματα αντικατάστασης και εγγυήσεων. Χρησιμοποιήστε μόνο γνήσια ανταλλακτικά.

Προσοχή: η εσωτερική μονάδα video θα πρέπει να ακολουθεί τους παρακάτω κανόνες εγκατάστασης:

- θα πρέπει να εγκαθίσταται μόνο σε εσωτερικούς χώρους.
- δεν θα πρέπει να εκτίθεται σε σταγονίδια νερού ή υδρορροές.
- να μην φράσσονται τα ανοίγματα εξερισμού.

Η ακατάλληλη χρήση ενός τεμαχίου μπορεί να δημιουργήσει προβλήματα στα χαρακτηριστικά ασφαλείας.

AL**Udhëzimet e sigurisë**

Ky produkt duhet të instalohet mundësisht nga një elektrikist i kualifikuar. Instalimi dhe përdorimi i pasaktë mund të sjellë rrezikun e një shoku elektrik apo zjarr.

Para kryerjes së instalimit, lexoni udhëzimet dhe merrni parasysh pozicionin specifik të montimit të produktit.

Mos e hapë pajisjen. Të gjitha produktet Legrand duhet të hapen dhe të riparohen vetëm nga personeli i trajnuar dhe aprovuar nga Legrand. Çdo hapje e paautorizuar ose riparim anulon plotësisht të gjitha detyrimet dhe të drejtat për zëvendësimin dhe garancitë. Përdorni vetëm pajisje të mirëfillta.

Kujdes: njësia Video e brendshme duhet të respektojë rregullat e mëposhtme instalimit:

- ajo duhet të instalohet vetëm në ambiente të mbyllura.
- ajo nuk duhet të jetë ekspozuar ndaj pikave të ujit apo spërkatje.
- mos bllokoni hapjet për ajrim.

Një përdorim i pavend i produktit mund kompromentojë karakteristikat e tij të sigurisë.

IT**Istruzioni di sicurezza**

Questo prodotto deve essere installato preferibilmente da un elettricista qualificato. Un'errata installazione e un uso improprio possono comportare il rischio di scosse elettriche o incendio.

Prima di effettuare l'installazione, leggere le istruzioni e tener presente la specifica posizione di montaggio del prodotto.

Non aprire il dispositivo. Tutti i prodotti Legrand devono essere aperti e riparati esclusivamente da personale qualificato e approvato dalla Legrand. Qualsiasi apertura o riparazione non autorizzata annulla completamente tutte le responsabilità e i diritti alla sostituzione e alla garanzia. Utilizzare solo accessori originali.

Attenzione: il videocitofono deve rispettare le seguenti regole installative:

- deve essere installato solo in ambienti interni
- l'apparecchio non deve essere esposto a stillycidio o a spruzzi d'acqua.
- non ostruire le aperture di ventilazione.

Ogni uso improprio dell'articolo può comprometterne le caratteristiche di sicurezza.

HR**Sigurnosne upute**

Poželjno je da ovaj proizvod instalira kvalificirani električar.

Nepravilno instaliranje i korištenje može izazvati rizik strujnog udara ili požara.

Prije izvođenja instalacije, pročitaite upute i uzmite u obzir specifičnu lokaciju za montiranje proizvoda.

Ne otvarajte uređaj. Sve Legrand proizvode mora otvarati i popravljati isključivo osoblje koje je obučio i odobrio Legrand. Svako neovlašteno otvaranje ili popravlanje u potpunosti briše svaku odgovornost i pravo na zamjenu i garancije. Koristite samo originalni pribor.

Opres: interna video jedinica mora poštivati sljedeća pravila instaliranja:

- smije se instalirati samo unutra.
- ne smije se izlagati kapljicama ili prskanju vodom.
- nemojte blokirati otvore za ventilaciju.

Neopisno korištenje jedinice može ugroziti njena sigurnosna svojstva.

BS**Sigurnosne instrukcije**

Ugradnju proizvoda bi trebao vršiti kvalificirani električar.

Neispravna instalacija i korištenje mogu imati za nužnu posljedicu strujni udar ili požar.

Prije ugradnje, pročitati upute i voditi računa o mjestu gdje će proizvod biti montiran.

Ne otvarati aparat. Svi Legrand proizvodi mogu biti isključivo otvoreni i popravljani od strane obučenog osoblja i uz odobrenje firme Legrand. Svako neautorizirano otvaranje i popravka potpuno brišu svaku obvezu i pravo na zamjenu ili garanciju. Koristiti samo originalne dijelove.

Opres: ugradnja unutrašnje video jedinice zahtjeva poštovanje sljedećih pravila:

- ona može biti postavljena samo u zatvorenim prostorijama
- ne smije biti izložena kapljicama vode i prskanju
- otvori za ventilaciju ne smiju biti zapušeni

Nepravilnim korištenjem ove jedinice mogu se kompromitovati njena sigurnosna svojstva.

AR**تعليمات السلامة**

يجب أن يتم تركيب هذا المنتج بواسطة فني كهرباء مؤهل.

يُمكن أن يؤدي التركيب الغير صحيح والاستخدام غير السليم إلى خطر الصدمة الكهربائية أو نشوب حريق.

قبل القيام بالتركيب، قم بقراءة التعليمات والأخذ في الاعتبار موضع التركيب الخاص للمنتج. لا تقم بفتح الجهاز.

يجب أن يتم فتح جميع منتجات شركة "BTicino" وتصليحها فقط بواسطة موظفين مؤهلين ومصريح لهم من الشركة.

أي فتح أو تصليح غير مُصرح به يلغي بالكامل جميع المسؤوليات وحقوق الاستبدال والضمان. استخدام فقط الملحقات الأصلية.

تنبيه: يجب أن تكون وحدة البواب الألي المزود بفيديو مطابقة لقواعد التثبيت التالية:

- يجب أن يتم تركيبها فقط في الداخل.
- يجب ألا يتم تعريض الجهاز إلى قطرات أو رذاذ المياه.

لا تقم بسد فتحات التهوية.

أي استخدام غير صحيح للمنتج يُمكن أن يؤثر سلبًا على مواصفات السلامة.