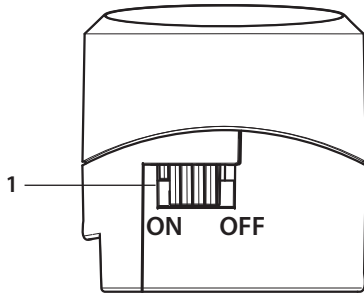


Utilizzo della funzione torcia  
Using the torch function  
Utilisation de la fonction torche  
Gebrauch der Taschenlampen-Funktion

Uso de la función antorcha  
Gebruik van de zaklampfunctie  
Uso da função lanterna  
Χρήση της λειτουργίας φακού

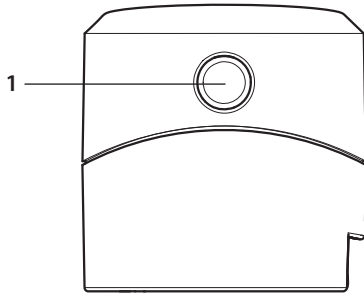


- 1 **ON:** funzione torcia di emergenza. Accensione lampada LED in caso di assenza dell'energia elettrica.  
**OFF:** lampada LED spenta.
- 1 **ON:** emergency torch function. Switching on of LED lamp in case of electricity power cut.  
**OFF:** LED lamp switched off.
- 1 **ON:** fonction torche de secours Allumage lampe à LED en cas de coupure de courant.  
**OFF :** lampe à LED éteinte.
- 1 **ON:** Funktion Taschenlampe als Notleuchte Einschalten der LED-Lampe bei einem Stromausfall.  
**OFF:** ausgeschaltete LED-Lampe

- 1 **ON:** función antorcha de emergencia. Encendido lámpara LED en caso de ausencia de energía eléctrica.  
**OFF:** lámpara LED apagada.
- 1 **ON:** noodzaklampfunctie. Inschakeling van de LED-lamp bij een stroomuitval.  
**OFF:** LED-lamp uit..
- 1 **ON:** função lanterna de emergência Ligação da lâmpada LED em caso de interrupção do fornecimento de energia eléctrica.  
**OFF:** lâmpada LED desligada.
- 1 **ON:** χρήση της λειτουργίας έκτακτης ανάγκης. Έναυση λυχνίας LED σε περίπτωση απουσίας ηλεκτρικής ενέργειας.  
**OFF:** λυχνία LED απενεργοποιημένη.

Pulsante spot light  
Spotlight pushbutton  
Bouton spot light  
Druckknopf spot light

Pulsador spot light  
Spot light-knop  
Botão de controlo do holofote  
Πλήκτρο spot light

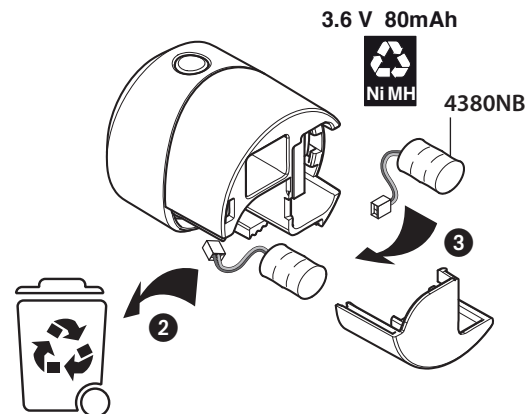
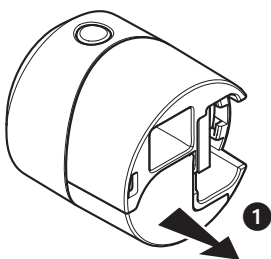


- 1 Premere per aumentare l'intensità luminosa (autonomia max 15' con batteria carica)
- 1 Press to increase the light intensity (maximum autonomy 15' with battery charged)
- 1 Appuyer pour augmenter l'intensité lumineuse (autonomie max. 15' avec batterie chargée).
- 1 Drücken, um die Lichtstärke zu erhöhen (Autonomie max. 15' bei geladener Batterie)

- 1 Presionar para aumentar la intensidad luminosa (autonomia máx. 15' con batería cargada)
- 1 Indrukken om de lichtintensiteit te vergroten (duur max. 15' met opgeladen batterij)
- 1 Pressionar a fim de aumentar a intensidade luminosa (autonomia máxima 15' com bateria carregada)
- 1 Πατήστε για αύξηση της έντασης φωτεινότητας (αυτονομία max 15' με αποφορτισμένη μπαταρία)

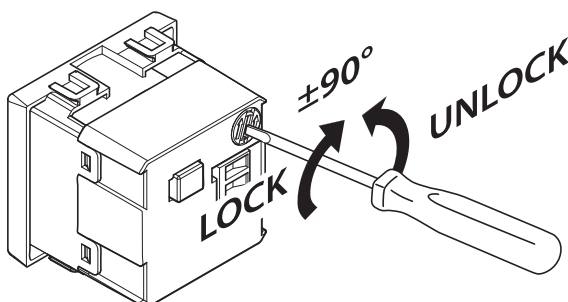
Sostituzione batteria  
Battery replacement  
Changement batterie  
Batterie auswechseln

Sustitución de la batería  
Vervanging van de batterij  
Substituição da bateria  
Αντικατάσταση μπαταρίας



Blocco di sicurezza  
Safety block  
Blocage de sécurité  
Sicherheitsverriegelung

Bloqueo de seguridad  
Veiligheidsblokkering  
Dispositivo de segurança  
Φραγή ασφαλείας



- Il meccanismo di blocco evita estrazioni indesiderate della lampada LED
- The blocking mechanism prevents unwanted removal of the LED lamp.
- Le mécanisme de blocage empêche l'extraction indésirable de la lampe à LED.
- Durch die Verriegelung wird das unerwünschte Abziehen der LED-Lampe vermieden
- El mecanismo de bloqueo evita extracciones involuntarias de la lámpara LED.
- Het blokkeringmechanisme voorkomt dat de LED-lamp ongewenst kan worden verwijderd
- O dispositivo de segurança previne extracções acidentais da lâmpada LED
- Ο μηχανισμός φραγής αποτρέπει μη επιθυμητές αφαιρέσεις της λυχνίας LED