



# MyHOME\_Screen10 C

Installation manual

# MyHOME





• Per la configurazione scaricare il software dal sito • *For the configuration download the software from the website* • Pour la configuration, télécharger le logiciel depuis le site.  
 • *Zur Konfiguration die Software von der Website herunterladen* • Para realizar la configuración, descargue el software del sitio • *Download de software van de website voor de configuratie* • Para a configuração, descarregar o software do sítio • *Για την διαμόρφωση κατεβάστε το λογισμικό από την ιστοσελίδα* • Для конфигурирования скачать программное обеспечение с сайта • *Konfigürasyon için, yazılımı siteden indirin* • W celu skonfigurowania pobrać oprogramowanie ze strony • 从网站下载配置软件

**www.homesystems-legrandgroup.com**

• **Avvertenze e consigli • Warnings and recommendations • Avertissements et conseils • Hinweise und Empfehlungen • Advertencias y consejos • Waarschuwingen en aanbevelingen • Advertências e conselhos • Προειδοποιήσεις και συμβουλές • Предупреждения и рекомендации • Uyarılar ve tavsiyeler • Ostrzeżenia i porady • 说明和建議.**

• Prima di procedere con l'installazione è importante leggere attentamente il presente manuale. La garanzia decade automaticamente per negligenza, uso improprio, manomissione per opera di personale non autorizzato.

Il MyHOME\_Screen10 C:

- deve essere installato solo in ambienti interni;
- non deve essere esposto a stitilicidio o a spruzzi d'acqua;
- deve essere usato unicamente su sistemi digitali 2 fili.

• *Before proceeding with the installation, please make sure you read the following manual carefully. The warranty is immediately invalidated in case of negligence, improper use or tampering by unauthorised personnel.*

The MyHOME\_Screen10 C:

- *must be installed only indoors;*
- *must not be exposed to dripping or splashing of water;*
- *must be used exclusively on 2 wire digital systems.*

• Avant de procéder à l'installation, il est important de lire attentivement le présent manuel. La garantie est automatiquement annulée en cas de négligence, d'utilisation impropre et/ou d'intervention effectuée par un personnel non autorisé à cet effet.

Le MyHOME\_Screen10 C:

- doit être installé uniquement dans un espace interne;
- ne doit pas être exposé à des écoulements ni à des projections d'eau;
- doit être utilisé uniquement sur les systèmes numériques à 2 fils.

# MyHOME\_Screen10 C

## Installation manual

---

- *Vor der Installation vorliegendes Handbuch aufmerksam lesen.  
Jeglicher Garantieanspruch erlischt im Falle von Fahrlässigkeit, ungeeignetem Gebrauch, mutwillige Änderung seitens unbefugtem Personals.*

Der MyHOME\_Screen10 C:

- darf nur in geschlossenen Räumen installiert werden;
  - darf nicht Wassertropfen oder –spritzern ausgesetzt werden;
  - darf nur mit digitalen 2-Drahtanlagen von verwendet werden.
- Antes de comenzar la instalación es importante leer cuidadosamente el presente manual.  
La garantía caduca automáticamente en caso de negligencia, uso impropio y manipulación por parte de personal no autorizado.

El MyHOME\_Screen10 C:

- debe instalarse sólo al interior;
  - no debe estar expuesto a goteo o salpicones de agua;
  - debe usarse exclusivamente en sistemas digitales 2 hilos de.
- *Voordat men overgaat tot de installatie, is het belangrijk dat men deze handleiding aandachtig leest.  
De garantie vervalt automatisch wegens nalatigheid, onjuist gebruik, forceren vanwege niet geautoriseerd personeel.*

Het MyHOME\_Screen10 C:

- mag alleen op plaatsen binnenhuis geïnstalleerd worden;
  - mag niet blootgesteld worden aan druppelen of waterspatten;
  - moet uitsluitend gebruikt worden op digitale tweedraden systemen.
- Antes de realizar a instalação é importante ler cuidadosamente este manual.  
A garantia decai automaticamente por negligência, uso impróprio, modificações realizadas por pessoas não autorizadas.

O MyHOME\_Screen10 C:

- deve ser instalado só em divisões internas;
  - não deve ser exposto a esticídio ou a borrifos de água;
  - deve ser usado unicamente em sistemas digitais de 2 fios da.
- *Πριν προβείτε στην εγκατάσταση είναι σημαντικό να διαβάσετε προσεκτικά το παρόν εγχειρίδιο.  
Η εγγύηση ακυρώνεται αυτομάτως λόγω αμέλειας, μη ενδεδειγμένης χρήσης, μετατροπής από μη εξουσιοδοτημένο προσωπικό.*

Η MyHOME\_Screen10 C:

- πρέπει να εγκαθίσταται μόνο σε εσωτερικούς χώρους;
- δεν πρέπει να εκτίθεται σε κατακόρυφη ή υπό γωνία πρόσπτωση νερού;
- πρέπει να χρησιμοποιείται αποκλειστικά σε ψηφιακά συστήματα θυροτηλεόρασης 2 καλωδίων.

- Перед началом установки необходимо внимательно изучить данное руководство. Халатность, эксплуатация не по назначению, вскрытие неуполномоченным персоналом вызывает автоматическую отмену гарантии.

### MyHOME\_Screen10 C:

- должен устанавливаться только в помещениях;
  - не должен подвергаться каплепадению или струям воды;
  - должен использоваться только с 2-проводными цифровыми системами.
- *Kurmaya geçmeden önce, işbu kılavuzun dikkatli okunması önemlidir. Garanti; ihmalkarlık, uygunsuz kullanım, yetkilendirilmemiş kişilerin kurcalaması sebebi otomatik olarak sona erer.*

### MyHOME\_Screen10 C:

- Sadece iç mekanlara kurulmalıdır;
  - Damlamaya veya su püskürtmelerine maruz bırakılmamalıdır;
  - Sadece 2 kablolu dijital sistemler üzerinde kullanılmalıdır.
- Przed przystąpieniem do instalacji należy uważnie przeczytać niniejszą instrukcję. Gwarancja automatycznie traci ważność wskutek niedbałości, błędnego manewru, niewłaściwego użycia, manipulacji obwodu przez niepowołane osoby.

### MyHOME\_Screen10 C:

- musi być zainstalowany wyłącznie w pomieszczeniach wewnętrznych;
  - nie może być narażony na bryzgi lub krople wody;
  - musi być użyty wyłącznie w 2-przewodowych systemach cyfrowych.
- 在安裝之前，請認真閱讀本手冊。  
對於疏忽大意，錯誤操作，不正確使用或未授權人員擅自打開，產品質保將自動失效。

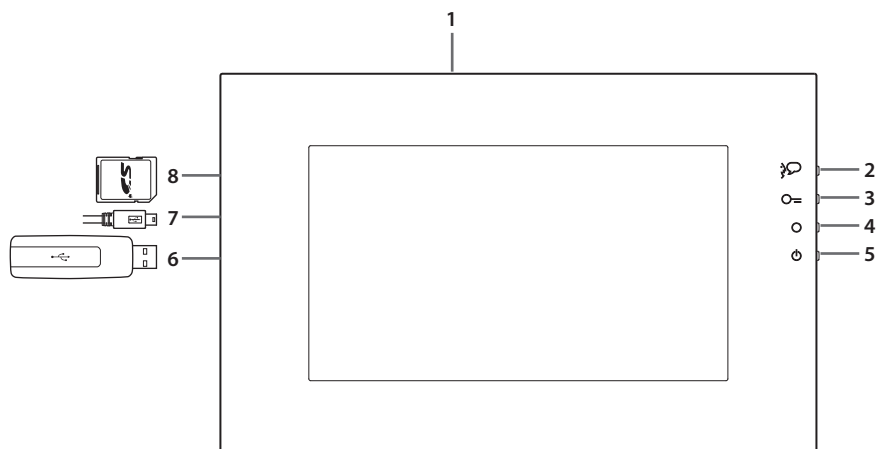
### MyHOME\_Screen10 C:

- 只能安裝在室內；
- 不能置於滴水或濺到水的地方；
- 只能用於雙線數位系統。

# MyHOME\_Screen10 C

Installation manual

• Vista frontale • Front view • Vue frontale • Ansicht von vorne • Vista frontal • Vooraanzicht  
• Vista frontal • Πρόσοψη • Вид спереди • Önden görünüş • Widok z przodu • 正面.



- 1 - Microfono.
- 2 - Pulsante risposta chiamata.
- 3 - Apertura serratura.
- 4 - Accensione/Ciclamto telecamere.
- 5 - Spegnimento monitor.
- 6 - Connettore USB per USB PenDrive.
- 7 - Connettore mini-USB per il collegamento del PC.
- 8 - Connettore Secur Digital memory card.

- 1 - Microphone.
- 2 - Call answer pushbutton.
- 3 - Door lock release.
- 4 - Switching on/cycling of cameras.
- 5 - Monitor off.
- 6 - USB ports for USB PenDrive.
- 7 - Mini-USB port for PC connection.
- 8 - Secur Digital memory card port.

- 1 - Micro.
- 2 - Bouton réponse appel.
- 3 - Ouverture serrure.
- 4 - Allumage/Cyclage caméras.
- 5 - Extinction écran.
- 6 - Connecteurs USB pour USB PenDrive.
- 7 - Connecteur mini-USB pour la connexion du PC.
- 8 - Connecteur Secur Digital memory card.

- 1 - Mikrofon.
- 2 - Druckknopf Anruf beantworten.
- 3 - Schloss öffnen.
- 4 - Kamera einschalten/taktieren.
- 5 - Bildschirm ausschalten.
- 6 - USB Verbinder für USB PenDrive.
- 7 - Verbinder Mini-BUS zum Anschluss an den PC.
- 8 - Verbinder Secur Digital Memory Card.

- 1 - Micrófono.
- 2 - Pulsador de contestación de la llamada.
- 3 - Apertura cerradura.
- 4 - Encendido/Visualización cíclica de telecámaras.
- 5 - Apagado del motor.
- 6 - Conectores USB para USB PenDrive.
- 7 - Conector mini-USB para la conexión del PC.
- 8 - Conector "Secur Digital memory card".

- 1 - Microfoon .
- 2 - Oproep antwoordknop.
- 3 - Opening slot.
- 4 - Inschakeling/Cyclische weergave camera's.
- 5 - Uitschakeling monitor.
- 6 - Connectoren USB voor USB PenDrive.
- 7 - Connector mini-USB voor de verbinding van de PC.
- 8 - Connector Secur Digital memory card.

# MyHOME\_Screen10 C

## Installation manual

---

- 1 - Microfone.
- 2 - Botão de resposta a chamada.
- 3 - Abertura da fechadura.
- 4 - Acendimento/Ciclamento das câmaras.
- 5 - Desligação do monitor.
- 6 - Conectores USB para USB PenDrive.
- 7 - Conector mini-USB para a conexão do PC.
- 8 - Conector Secur Digital memory card.

- 1 - Μικρόφωνο.
- 2 - Πλήκτρο απάντησης κλήσης.
- 3 - Άνοιγμα κλειδαριάς.
- 4 - Έναυση/Ανακύκλωση τηλεκαμερών.
- 5 - Απενεργοποίηση οθόνης.
- 6 - Συνδετήρες USB για USB PenDrive.
- 7 - Συνδετήρας μίνι-USB για τη σύνδεση του Π/Υ.
- 8 - Συνδετήρας κάρτας μνήμης Secur Digital.

- 1 - Микрофон.
- 2 - Кнопка ответа на вызов.
- 3 - Открытие замка.
- 4 - Включение/Циклический просмотр телекамер.
- 5 - Выключение монитора.
- 6 - USB-соединители для флэш-накопителя.
- 7 - Мини-USB-соединитель для соединения ПК.
- 8 - Соединитель SD-карты флэш-памяти.

- 1 - Mikrofon.
- 2 - Arama cevaplama butonu.
- 3 - Kilit açma.
- 4 - Kamera çalıştırma/değiştirme.
- 5 - Monitör kapatma.
- 6 - USB PenDrive.
- 7 - PC bağlantısı için mini-USB konektörü.
- 8 - Secur Digital memory card konektörü.



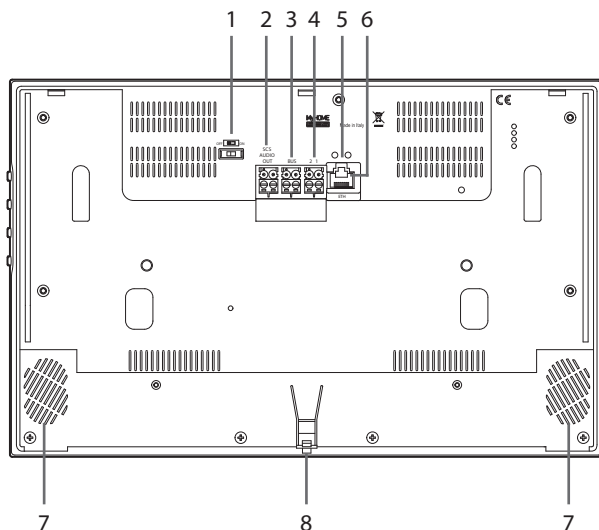
- 1 - Mikrofon.
- 2 - Przycisk odpowiedzi na wywołanie.
- 3 - Otwarcie zamka.
- 4 - Włączenie/przełączanie kamer.
- 5 - Wyłączenie monitora.
- 6 - Złącze USB do USB PenDrive.
- 7 - Złącze mini-USB do połączenia z PC.
- 8 - Złącze Secur Digital memory card.

- 1 - 麥克風
- 2 - 应答键
- 3 - 打开大门
- 4 - 打开/循环摄像头
- 5 - 关闭显示器
- 6 - 隨身碟和無線連接器的USB介面
- 7 - 連接個人電腦的迷你USB介面
- 8 - SD卡介面

# MyHOME\_Screen10 C

## Installation manual

- Vista posteriore • Rear view • Vue postérieure • Ansicht von hinten • Vista posterior
- Achteraanzicht • Vista posterior • Οπίσθια όψη • Вид сзади • Arkadan görünüş
- Widok z tyłu • 背面.



- 1 - Microinterruttore ON/OFF di terminazione di tratta
- 2 - Connettore per uscita sorgente Diffusione sonora
- 3 - Connettore per BUS/SCS 2 fili video
- 4 - Connettore per alimentazione 1-2
- 5 - Led di segnalazione connessione LAN
- 6 - Connettore RJ45 per il collegamento Ethernet
- 7 - Altoparlanti
- 8 - Molla di sicurezza

- 1 - End-of-line ON/OFF micro-switch
- 2 - Port for Sound System source output
- 3 - Video 2 wire SCS BUS port
- 4 - Power supply 1-2 port
- 5 - LAN connection LEDs
- 6 - RJ45 port for Ethernet connection
- 7 - Loudspeakers
- 8 - Safety spring

- 1 - Microinterrupteur ON/OFF de terminaison de ligne
- 2 - Connecteur de sortie source Diffusion sonore
- 3 - Connecteur pour BUS/SCS 2 fils vidéo
- 4 - Connecteur d'alimentation 1-2
- 5 - Voyants indicateurs de connexion LAN
- 6 - Connecteur RJ45 de connexion Ethernet
- 7 - Haut-parleurs
- 8 - Ressort de sécurité

- 1 - Mikroschalter ON/OFF für den Streckenabschluss
- 2 - Verbinder für den Ausgang der Schalldiffusionsquelle
- 3 - BUS SCS 2-Draht-Verbinder
- 4 - Verbinder für Speisung 1-2
- 5 - Led zur Meldung des LAN-Anschlusses
- 6 - Verbinder RJ45 für die Ethernet-Verbindung
- 7 - Lautsprecher
- 8 - Sicherheitsfeder

- 1 - Microinterruptor terminal de tramo ON/OFF
- 2 - Conector para salida fuente de difusión sonora
- 3 - Conector para BUS/SCS 2 hilos vídeo
- 4 - Conector para alimentación 1-2
- 5 - Led de señal de la conexión LAN
- 6 - Conector RJ45 para la conexión Ethernet
- 7 - Altavoces
- 8 - Muelle de seguridad

- 1 - Microschakelaar ON/OFF van afsluiting van lijn
- 2 - Connector voor uitgang bron Geluidsdifusie
- 3 - Connector voor BUS/SCS tweedraden video
- 4 - Connector voor voeding 1-2
- 5 - Led van signalering verbinding LAN
- 6 - Connector RJ45 voor de verbinding Ethernet
- 7 - Luidsprekers
- 8 - Veiligheidsveer

# MyHOME\_Screen10 C

## Installation manual

---

- 1 - Microinterruptor ON/OFF de terminação de trecho
- 2 - Conector para saída da fonte Difusão sonora
- 3 - Conector para BUS/SCS 2 hilos vídeo
- 4 - Conector para alimentação 1-2
- 5 - Indicador luminoso de sinalização de conexão LAN
- 6 - Conector RJ45 para a conexão Ethernet
- 7 - Altifalantes
- 8 - Mola de segurança

- 1 - Μικροδιακόπτης ON/OFF τερματισμού ζεύξης
- 2 - Συνδετήρας για έξοδο πηγής Μεγαφωνικού συστήματος
- 3 - Συνδετήρας για BUS/SCS 2 καλωδίων εικόνας
- 4 - Συνδετήρας για τροφοδοσία 1-2
- 5 - Led σήμανσης σύνδεσης LAN
- 6 - Συνδετήρας RJ45 για τη σύνδεση Ethernet
- 7 - Ηχεία
- 8 - Ελατήριο ασφαλείας

- 1 - Микровыключатель ВКЛ./ВЫКЛ. окончания маршрута
- 2 - Соединитель для источника звукового вещания
- 3 - Соединитель для ШИНЫ/SCS 2 –проводной видеосистемы
- 4 - Соединитель для источника питания 1-2
- 5 - Сигнальный светодиод соединения LAN
- 6 - Соединитель RJ45 для соединения Ethernet
- 7 - Громкоговорители
- 8 - Предохранительная пружина

- 1 - Hat tamamlama ON/OFF mikro şalteri
- 2 - Ses sistemi kaynak çıkış konektörü
- 3 - 2 kablolu video BUS/SCS konektörü
- 4 - Güç besleme 1-2 konektörü
- 5 - LAN bağlantısı sinyal ledi
- 6 - Ethernet bağlantısı için RJ45 konektörü
- 7 - Hoparlörler
- 8 - Güvenlik yayı

- 1 - Mikrowyłącznik ON/OFF zakończenia odcinka
- 2 - Złącze wyjścia źródła Systemu dźwięku
- 3 - Złącze dla BUS/SCS 2 przewody wideo
- 4 - Złącze zasilania 1-2
- 5 - Sygnalizacyjna dioda Led połączenia LAN
- 6 - Złącze RJ45 do połączenia Ethernet
- 7 - Głośniki
- 8 - Sprężyna bezpieczeństwa

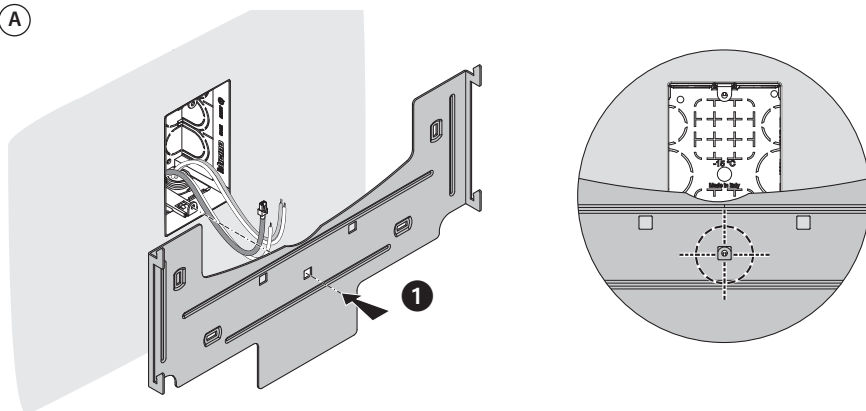
- 1 - 通訊線路連接微型開關
- 2 - 播放聲源輸出介面
- 3 - BUS/SCS雙線視頻介面
- 4 - 電源介面1-2
- 5 - 局域網連接指示燈
- 6 - 乙太網路連接RJ45介面
- 7 - 揚聲器
- 8 - 安全彈簧

# MyHOME\_Screen10 C

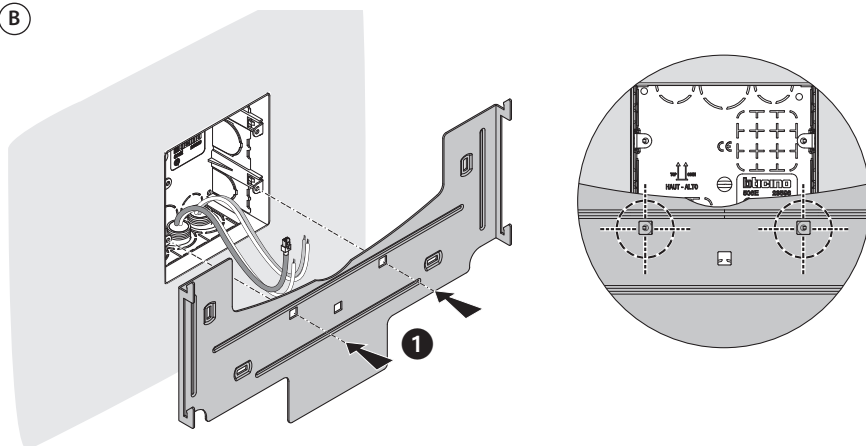
Installation manual

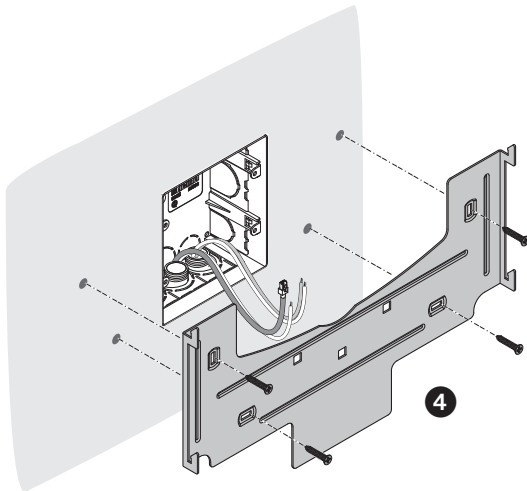
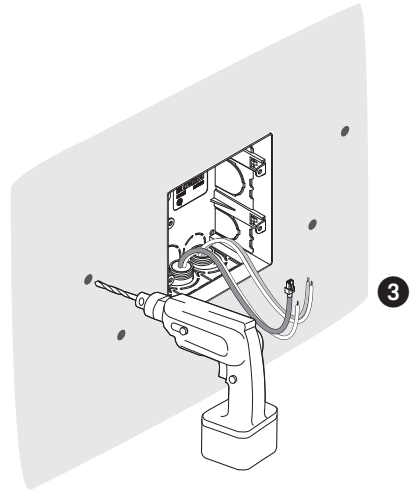
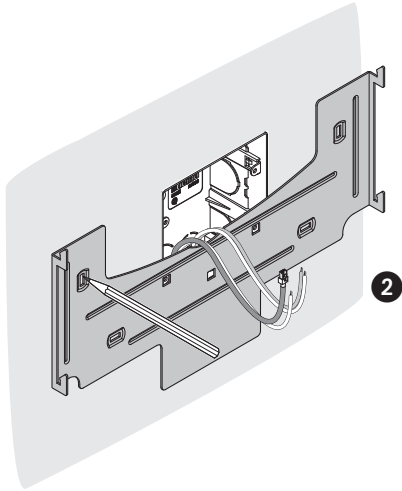
- Installazione a parete con base metallica a corredo • *Wall installation with metal bracket supplied* • Installation murale avec base métallique fournie • Wandinstallation mit mitgelieferter Metallhalterung • Instalación de pared con base metálica suministrada • *Installatie aan de wand met metalen basis in dotatie* • Instalação à parede com base metálica fornecida • Εγκατάσταση σε τοίχο με στάνταρ μεταλλική βάση • Настенная установка с использованием металлического основания, входящего в комплект поставки • *Tedarik dahilindeki metal taban ile duvara montaj* • Instalacja naścienna z metalową podstawą na wyposażeniu • 安裝牆面金屬背板。

A



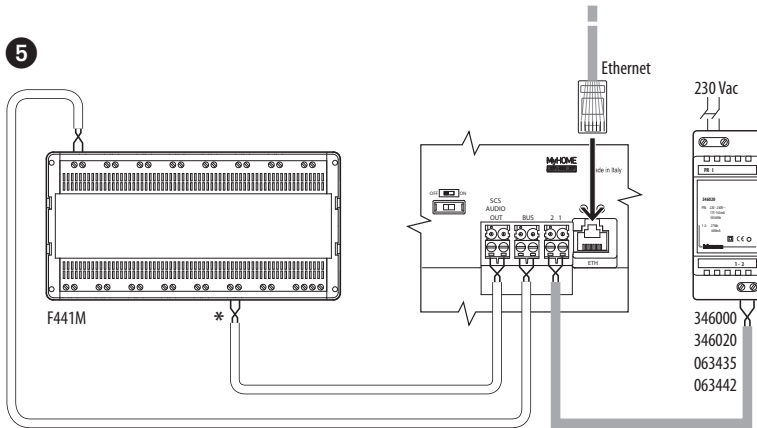
B





# MyHOME\_Screen10 C

## Installation manual

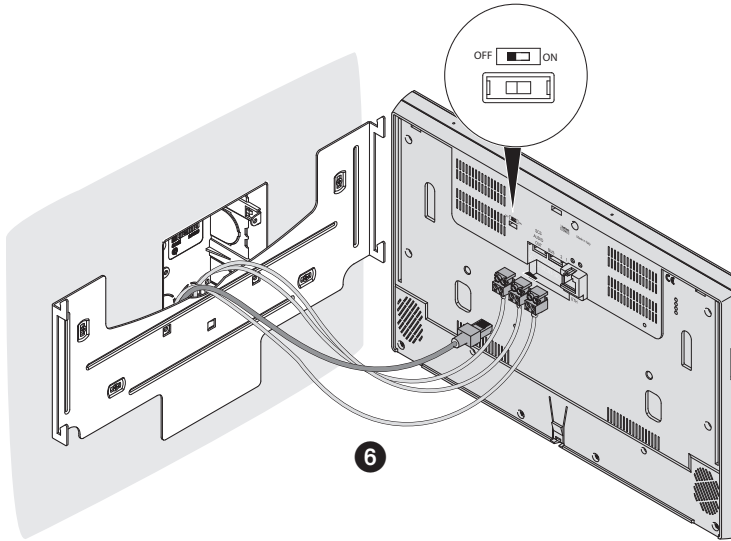


- \* • BUS/SCS audio
- audio SCS/BUS
- BUS/SCS audio
- Audio BUS/SCS
- BUS/SCS audio
- BUS/SCS audio
- BUS/SCS áudio
- BUS/SCS ήχου
- ШИНА/SCS аудио
- Ses BUS/SCS
- BUS/SCS audio
- BUS/SCS 音訊



- L'alimentazione supplementare tramite morsetti 1 – 2 è necessaria: prestare attenzione a non invertire la polarità.
- Additional power supply via terminals 1 – 2 is required: take care not to invert polarity.
- L'alimentation supplémentaire à l'aide des bornes 1 – 2 est nécessaire: veiller à ne pas intervertir les polarités.
- Die zusätzliche Speisung über die Klemmen 1 – 2 ist erforderlich. Achtung: Pole nicht verwechseln.
- Es necesaria la alimentación adicional mediante los bornes 1 – 2: preste atención a no invertir los polos.
- De supplementaire voeding middels klemmen 1 – 2 is noodzakelijk: erop letten dat de polariteit niet omgekeerd wordt.
- A alimentação suplementar por meio dos bornes 1 – 2 é necessário: prestar atenção para não inverter a polaridade.
- Η συμπληρωματική τροφοδοσία δια μέσω ακροδεκτών 1 – 2 είναι αναγκαία: δείξτε προσοχή ώστε να μην αντιστρέψετε τις πολικότητες.
- Необходимо обеспечить дополнительное питание посредством клемм 1 – 2: действовать осторожно, чтобы не нарушить полярность.
- 1 – 2 terminalleri aracılığı ile ek güç besleme gerekir: Kutupsallığı ters çevirmemeye dikkat edin.
- Konieczne jest dodatkowe zasilanie za pomocą zacisków 1-2: uważać, by nie odwrócić biegunów.
- 卡口1-2的補充電源是必要的：請注意不要錯接電極。



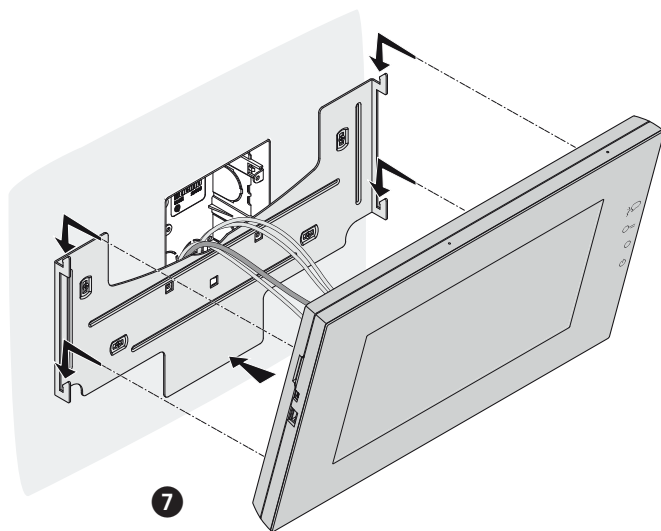


- Se il MyHOME\_Screen10 C è l'ultimo oggetto sulla tratta spostare il microinterruttore in posizione ON.
- If the MyHOME\_Screen10 C is the last component on the line move the micro-switch to the ON position.
- Si le MyHOME\_Screen10 C est le dernier dispositif de la ligne, placer le micro-interrupteur sur la position ON.
- Falls der Touchscreen als letzte Vorrichtung an der Strecke angeschlossen wird, den Mikroschalter auf ON schalten.
- Si el MyHOME\_Screen10 C es el último objeto del tramo, lleve el microinterruptor a la posición ON.
- Indien het MyHOME\_Screen10 C het laatste voorwerp op de lijn is, de microschakelaar naar de stand ON verplaatsen.
- Se o MyHOME\_Screen10 C for o último objecto no trecho deslocar o microinterruptor para a posição ON.
- Αν η MyHOME\_Screen10 C είναι το τελευταίο αντικείμενο στη ζεύξη μετακινήστε το μικροδιακόπτη στη θέση ON.
- Если MyHOME\_Screen10 C является последним объектом маршрута, следует установить микровыключатель в позицию ВКЛ (ON).
- MyHOME\_Screen10 C'in hat üzerindeki son nesne olması halinde mikro şalteri ON pozisyonuna getirin.
- Jeżeli MyHOME\_Screen10 C jest ostatnim przedmiotem na odcinku, przesunąć mikrowyłącznik na pozycję ON.
- 如果MyHOME\_Screen10多媒體觸控式螢幕是通訊線路的最後一段，請將微型開關置於ON。

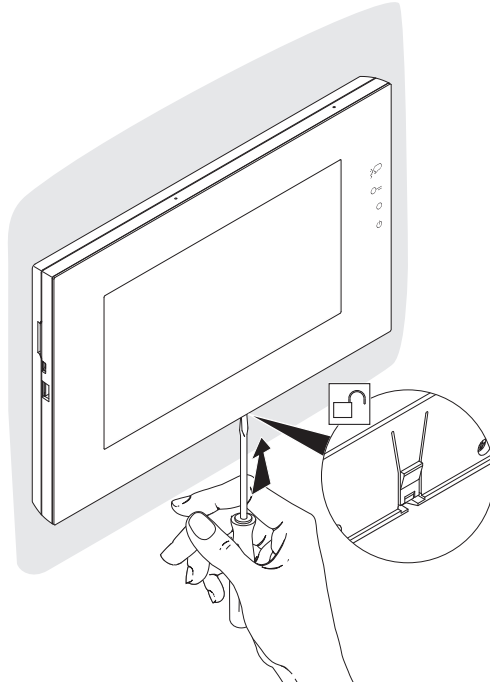
# MyHOME\_Screen10 C

Installation manual

---



- Disinstallazione • *Disassembly* • Démontage • *Demontage* • Desmontaje • *Demonteren*
- Desmontagem • *Απεγκατάσταση* • Демонтаж • *Kurulum kaldırma* • Odinstalowanie • 拆卸

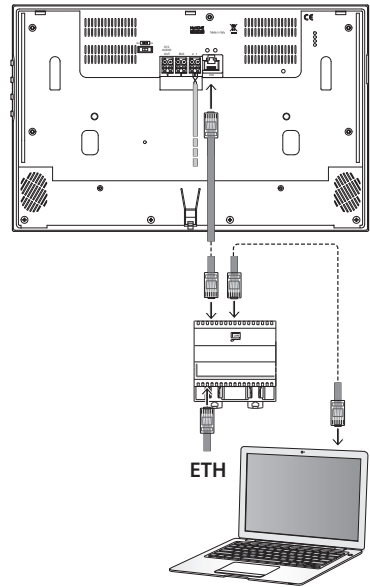
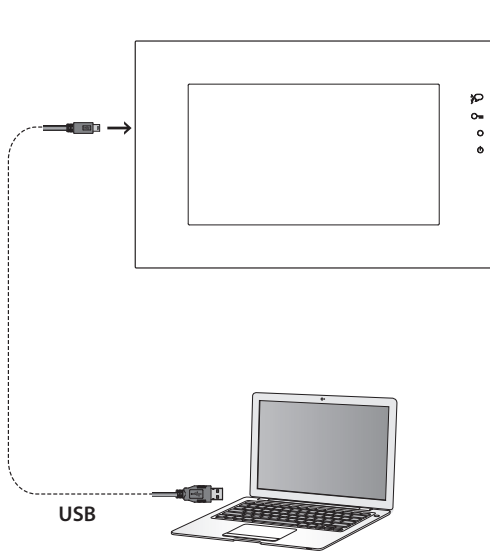


- Per smontare il dispositivo è necessario sbloccare la molla di sicurezza sul lato inferiore.
- *To disassemble the device, the safety spring at the bottom must be released.*
- Pour démonter le dispositif, il est nécessaire de débloquer le ressort de sécurité sur le côté inférieur.
- *Um die Vorrichtung zu demontieren, muss die Sicherheitsfeder an der Unterseite entsichert werden.*
- Para desmontar el dispositivo, es necesario soltar el muelle de seguridad que se encuentra en el lado inferior.
- *Download de software van de website voor de configuratie.*
- Para desmontar o dispositivo é necessário desbloquear a mola de segurança no lado inferior.
- *Για την απενεργοποίηση του συστήματος είναι αναγκαία η φραγή του ελατηρίου ασφαλείας στην κατώτερη πλευρά.*
- Для демонтажа устройства необходимо разблокировать предохранительную пружину с нижней стороны.
- *Aygtı sökmek için alt yan üzerindeki güvenlik yayını çözmek gerekir.*
- Aby zdemontować urządzenie, należy odblokować sprężynę bezpieczeństwa w dolnej części.
- 拆卸设备时，需松开设备下方的安全弹簧。

# MyHOME\_Screen10 C

Installation manual

• Configurazione da Software • Configuration via Software • Configuration par l'intermédiaire du logiciel • Software-Konfiguration • Configuración mediante el software • Configuratie door Software • Configuração do Software • Ρύθμιση παραμέτρων από Software • Конфигурирование посредством ПО • Yazılım aracılığı ile konfigürasyon • Konfiguracja z Oprogramowania • 使用軟體進行配置。



• Per la configurazione scaricare il software dal sito • For the configuration download the software from the website • Pour la configuration, télécharger le logiciel depuis le site. • Zur Konfiguration die Software von der Website herunterladen • Para realizar la configuración, descargue el software del sitio • Download de software van de website voor de configuratie • Para a configuração, descarregar o software do sítio • Για την διαμόρφωση κατεβάστε το λογισμικό από την ιστοσελίδα • Для конфигурирования скачать программное обеспечение с сайта • Konfigürasyon için, yazılımı siteden indirin • W celu skonfigurowania pobrać oprogramowanie ze strony • 从网站下载配置软件

[www.homesystems-legrandgroup.com](http://www.homesystems-legrandgroup.com)

• **Dati tecnici** • **Technical data** • **Caractéristiques techniques** • **Technische Daten** • **Datos técnicos** • **Technische gegevens** • **Dados técnicos** • **Τεχνικά στοιχεία** • **Технические характеристики** • **Teknik veriler** • **Dane techniczne** • **技術參數**

|                                       |  |
|---------------------------------------|--|
| • Alimentazione locale (1 – 2)        | 22 – 27 Vdc<br>(distanza massima alimentatore: 100 m)    |
| Alimentazione da BUS/SCS              | 18 – 27 Vdc  |
| Assorbimento massimo locale (1 – 2)   | 475 mA   |
| Assorbimento massimo da BUS/SCS       | 50 mA  |
| Temperatura di funzionamento          | 5 – 45 °C  |
| • Local power supply (1 – 2)          | 22 – 27 Vdc<br>(maximum distance of power supply: 100 m) |
| BUS/SCS power supply                  | 18 – 27 Vdc  |
| Maximum local absorption (1 – 2)      | 475 mA   |
| Maximum absorption from BUS/SCS       | 50 mA  |
| Operating temperature                 | 5 – 45 °C  |
| • Alimentation locale (1 – 2)         | 22 – 27 Vdc<br>(distance maximale alimentateur : 100 m)  |
| Alimentation sur BUS/SCS              | 18 – 27 Vdc  |
| Consommation locale maximum (1 – 2)   | 475 mA   |
| Consommation maximum sur BUS/SCS      | 50 mA  |
| Température de fonctionnement         | 5 – 45 °C  |
| • Lokale Speisung (1 – 2)             | 22 – 27 Vdc<br>(maximaler Abstand Netzgerät: 100 m)      |
| Speisung vom BUS/SCS                  | 18 – 27 Vdc  |
| Maximale lokale Stromaufnahme (1 – 2) | 475 mA   |
| Maximale Stromaufnahme vom BUS/SCS    | 50 mA  |
| Betriebstemperatur                    | 5 – 45 °C  |

# MyHOME\_Screen10 C

## Installation manual

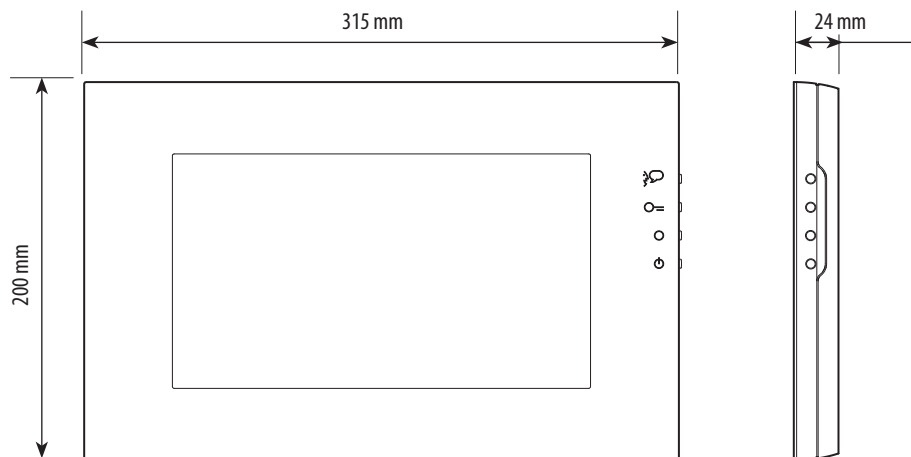
|                                   |  |
|-----------------------------------|--|
| • Alimentación (1 – 2)            | 22 – 27 Vdc<br>(distancia máxima del alimentador: 100 m)   |
| Alimentación desde bus SCS        | 18 – 27 Vdc  |
| Absorción máxima local (1 – 2)    | 475 mA   |
| Absorción máxima desde BUS/SCS    | 50 mA  |
| Temperatura operativa             | 5 – 45 °C  |
| • Lokale voeding (1 – 2)          | 22 – 27 Vdc<br>(maximum afstand voorschakeltoestel: 100 m) |
| Voeding door BUS/SCS              | 18 – 27 Vdc  |
| Maximum lokale absorptie (1 – 2)  | 475 mA   |
| Maximum absorptie door BUS/SCS    | 50 mA  |
| Bedrijfstemperatuur               | 5 – 45 °C  |
| • Alimentação local (1 – 2)       | 22 – 27 Vdc<br>(distância máxima do alimentador: 100 m)    |
| Alimentação por BUS/SCS           | 18 – 27 Vdc  |
| Absorção máxima local (1 – 2)     | 475 mA   |
| Absorção máxima por BUS/SCS       | 50 mA  |
| Temperatura de funcionamento      | 5 – 45 °C  |
| • Τοπική τροφοδοσία (1 – 2)       | 22 – 27 Vdc<br>(μέγιστη απόσταση τροφοδοτικού: 100 m)      |
| Τροφοδοσία από BUS/SCS            | 18 – 27 Vdc  |
| Μέγιστη τοπική απορρόφηση (1 – 2) | 475 mA   |
| Μέγιστη απορρόφηση από BUS/SCS    | 50 mA  |
| Θερμοκρασία λειτουργίας           | 5 – 45 °C  |

|  |  |
|--|--|
| • Локальное питание (1 – 2)                | 22 – 27 Vdc<br>(максимальное расстояние до источника питания: 100 м) |
| Питание от ШИНЫ/SCS                        | 18 – 27 Vdc  |
| Максимальное локальное потребление (1 – 2) | 475 mA   |
| Максимальное потребление от ШИНЫ/SCS       | 50 mA  |
| Рабочая температура                        | 5 – 45 °C  |
| • Lokal güç besleme (1 – 2)                | 22 – 27 Vdc<br>(besleyici maksimum mesafesi: 100 m)                  |
| BUS/SCS'dan güç besleme                    | 18 – 27 Vdc  |
| Maksimum lokal akım çekme (1 – 2)          | 475 mA   |
| BUS/SCS'dan maksimum akım çekme            | 50 mA  |
| İşleme sıcaklığı                           | 5 – 45 °C  |
| • Zasilanie lokalne (1 – 2)                | 22 – 27 Vdc<br>(maksymalna odległość zasilacza: 100 m)               |
| Zasilanie z BUS/SCS                        | 18 – 27 Vdc  |
| Maksymalne pochłanianie lokalne (1 – 2)    | 475 mA   |
| Maksymalne pochłanianie z BUS/SCS          | 50 mA  |
| Temperatura robocza                        | 5 – 45 °C  |
| • 本地電源 (1 – 2)                             | 22 – 27 Vdc<br>(電源最大距離: 100米)  |
| BUS/SCS 電源                                 | 18 – 27 Vdc  |
| 本地最大輸入電流 (1 – 2)                           | 475 mA   |
| BUS/SCS 最大輸入電流                             | 50 mA  |
| 環境溫度                                       | 5 – 45 °C  |

# MyHOME\_Screen10 C

Installation manual

- Dimensioni • *Dimensions* • *Dimensions* • *Maße* • *Dimensiones* • *Afmetingen*
- *Dimensões* • *Διαστάσεις* • *Размеры* • *Boyutlar* • *Wymiary* • 規格尺寸 .





Notes

---

A large grid of graph paper for taking notes, consisting of 20 columns and 30 rows of small squares.

# MyHOME\_Screen10

*Installation manual*

**Notes**

---





Legrand SNC  
128, av. du Maréchal-de-Lattre-de-Tassigny  
87045 Limoges Cedex - France  
[www.legrand.com](http://www.legrand.com)

BTicino SpA  
Viale Borri, 231  
21100 Varese - Italy  
[www.bticino.com](http://www.bticino.com)