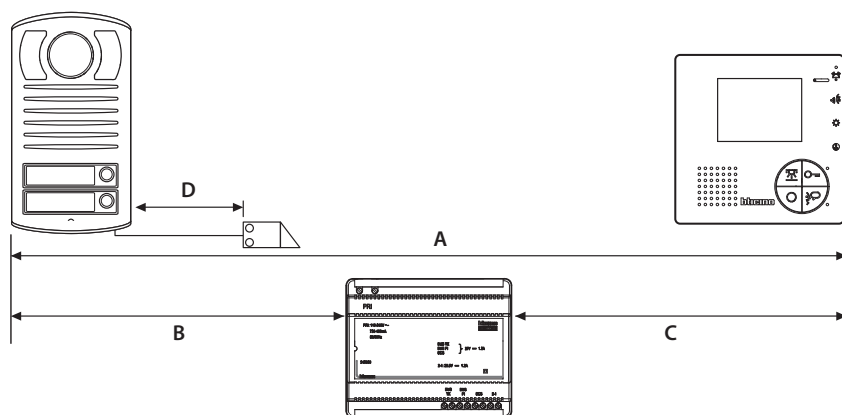


- **Vecchio impianto a campanello**  
Impianto esistente con 3 fili e sola chiamata.
- **Old system with bell**  
*Existing system with 3 wires and just call.*
- **Ancienne installation a sonnette**  
Installation existante à 3 fils et un seul appel.
- **Alte klingelanlage**  
*Vorhandene 3-Leiter Anlage nur mit Ruffunktion.*
- **Vieja instalación con timbre**  
Instalación existente con 3 hilos y una llamada.
- **Oude deurbelinstallatie**  
*Bestaande 3-aderige installatie met alleen een oproepfunctie.*
- **Antiga instalação em campainha**  
Instalação existente com 3 fios e somente chamada.
- **Nuovo impianto citofonico**  
Impianto realizzato senza modifiche ai 2 fili esistenti: chiamata, videocitofono e serratura.
- **New door entry system**  
*System made without modifications to the 2 existing wires; call, video handset and electric door lock.*
- **Nouvelle installation phonique**  
Installation réalisée sans modifications sur les 2 fils existants: appel, vidéophone, et serrure électrique.
- **Neue haustelefonanlage**  
*Anlage ohne Änderungen an den vorhandenen 2 Leiter: Ruffunktion, Gegensprechanlage und elektrisches Schloss.*
- **Nueva instalación interfónica**  
Instalación realizada sin las modificaciones a los 2 hilos existentes: llamada, videoportero y cerradura eléctrica.
- **Nieuwe deurtelefooninstallatie**  
*Installatie aangelegd zonder wijzigingen aan de 2 bestaande aders: oproep, beeldhuistelefoon en elektrisch deurslot.*
- **Nova instalação do intercomunicador**  
Instalação realizada sem modificar os 2 fios existentes: chamada, intercomunicador vídeo e fechadura eléctrica.

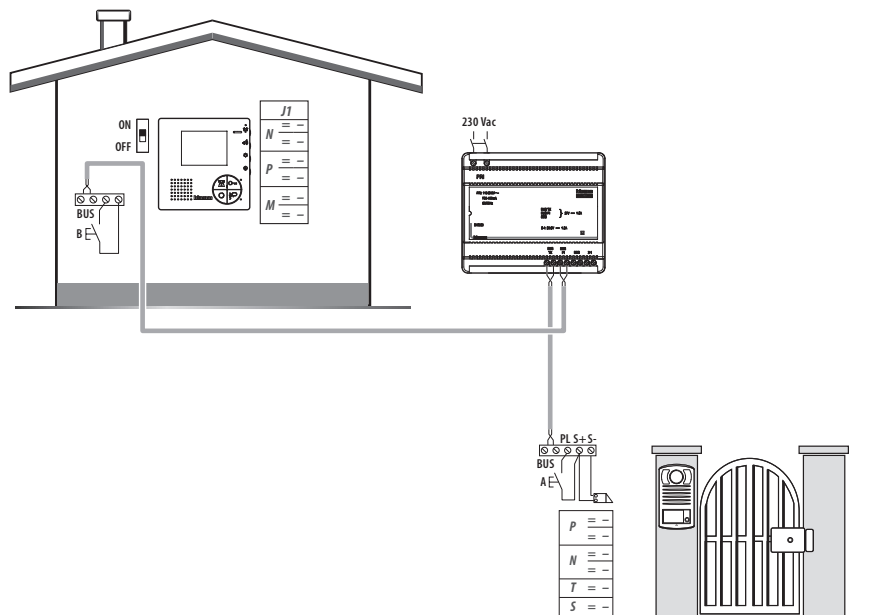
- Cavi e distanze (mm<sup>2</sup>)
- Cables and distances (mm<sup>2</sup>)
- Câbles et distances (mm<sup>2</sup>)
- Kabeln und Abstände (mm<sup>2</sup>)
- Cables y distancias (mm<sup>2</sup>)
- Kabels en afstanden (mm<sup>2</sup>)
- Cabos e distâncias (mm<sup>2</sup>)



	 BTicino L4669  >0,2 mm <sup>2</sup>	 BTicino C9881U/5E  AWG24 UTP5	BTicino 336904 	One PTT 278 TP  0,28 mm <sup>2</sup>	OneSYT + Digital TP  5/10	OneSYT + Num TP  5/10	GIGA TW CAT5E  AWG24	One SYT + Num TP  8/10	Cable ARB.6060-1  6/10	Cable EV6R  6/10	1 mm <sup>2</sup>
A	50 m	140 m	150 m	200 m	200 m	150 m	200 m	50 m	–		
B	50 m	115 m	80 m	200 m	115 m	80 m	200 m	50 m	–		
C	50 m	130 m	80 m	200 m	100 m	80 m	200 m	50 m	–		
D	30 m	30 m	–	50 m	30 m	–	–	–	100 m		

- Schema monofamiliare (365511)
- *One-family diagram* (365511)
- Schéma mono-familial (365511)
- *Schema Einfamilienhaus* (365511)

- Esquema monofamiliar (365511)
- *Schema eensgezins* (365511)
- Esquema monofamiliar (365511)

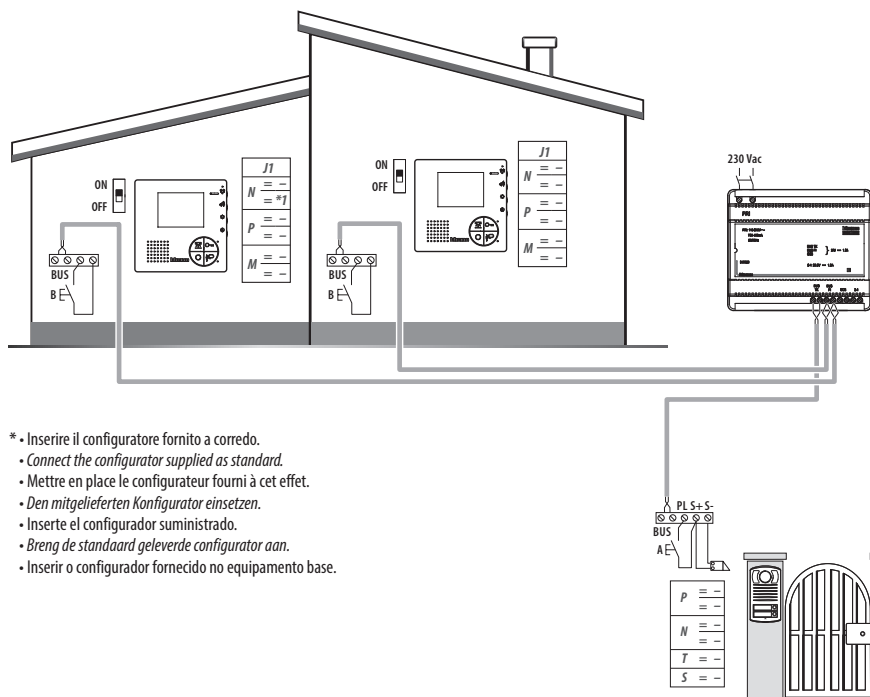


• A	Pulsante apertura serratura.
B	Chiamata al piano.
S+ S-	18 V; 4 A impulsivi. 250 mA mantenimento (30 Ω max).
• A	Door lock pushbutton.
B	Floor call.
S+ S-	18 V; 4 A impulsivi. 250 mA holding current (30 Ω max).
• A	Poussoir d'ouverture serrure.
B	Appel à l'étage.
S+ S-	18 V; 4 A impulsifs. 250 mA entretien (30 Ω max).
• A	Schalter Türöffner.
B	Etagenruf.
S+ S-	18 V; 4 A impulsstrom. 250 mA Haltestrom (30 Ω max).

• A	Pulsador de apertura de cerradura.
B	Llamada al piso.
S+ S-	18 V; 4 A por impulsos. 250 mA mantenimiento (30 Ω max).
• A	Druknop opening.
B	Oproeep aan verdieping.
S+ S-	18 V; 4 A impulsief; 250 mA onderhoud (30 Ω max).
• A	Botão para abertura do trinco.
B	Chamada ao piso.
S+ S-	18 V; 4 A instantâneos. 250 mA continuos (30 Ω max).

- Schema bifamiliare 1 (365521)
- Two-family diagram 1 (365521)
- Schéma bi-familiale 1 (365521)
- Schema Zweifamilienhaus 1 (365521)

- Esquema bifamiliar 1 (365521)
- Schema tweegezins 1 (365521)
- Esquema bifamiliar 1 (365521)



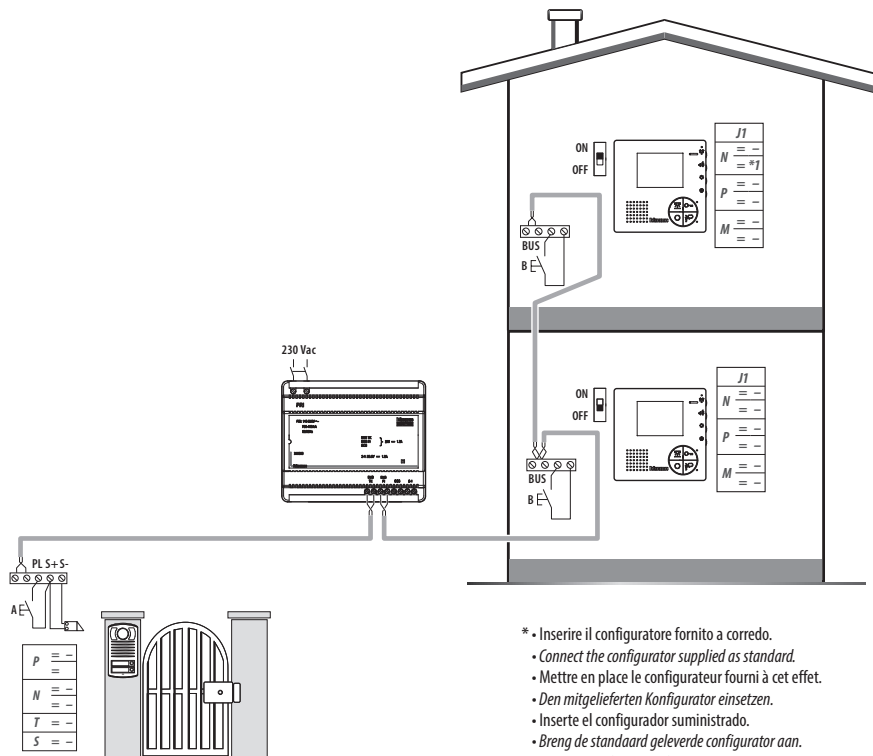
- \* • Inserire il configuratore fornito a corredo.  
 • Connect the configurator supplied as standard.  
 • Mettre en place le configurateur fourni à cet effet.  
 • Den mitgelieferten Konfigurator einsetzen.  
 • Inserte el configurador suministrado.  
 • Breng de standaard geleverde configurator aan.  
 • Inserir o configurador fornecido no equipamento base.

• A	Pulsante apertura serratura.
B	Chiamata al piano.
S+ S-	18 V; 4 A impulsivi. 250 mA mantenimiento (30 Ω max).
• A	Door lock pushbutton.
B	Floor call.
S+ S-	18 V; 4 A impulsiva. 250 mA holding current (30 Ω max).
• A	Poussoir d'ouverture serrure.
B	Appel à l'étage.
S+ S-	18 V; 4 A impulsifs. 250 mA entretien (30 Ω max).
• A	Schalter Türöffner.
B	Etagenruf.
S+ S-	18 V; 4 A impulsstrom. 250 mA Haltestrom (30 Ω max).

• A	Pulsador de apertura de cerradura.
B	Llamada al piso.
S+ S-	18 V; 4 A por impulsos. 250 mA mantenimiento (30 Ω max).
• A	Drukknop opening.
B	Oproep aan verdieping.
S+ S-	18 V; 4 A impulsief; 250 mA onderhoud (30 Ω max).
• A	Botão para abertura do trinco.
B	Chamada ao piso.
S+ S-	18 V; 4 A instantâneos. 250 mA continuos (30 Ω max).

- Schema bifamiliare 2 (365521)
- *Two-family diagram 2 (365521)*
- Schéma bi-familiale 2 (365521)
- *Schema Zweifamilienhaus 2 (365521)*

- Esquema bifamiliar 2 (365521)
- *Schema tweegezins 2 (365521)*
- Esquema bifamiliar 2 (365521)



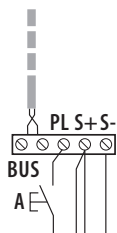
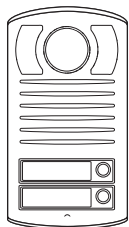
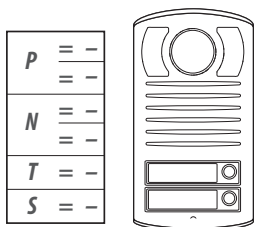
- \* • Inserire il configuratore fornito a corredo.
- Connect the configurator supplied as standard.
- Mettre en place le configurateur fourni à cet effet.
- Den mitgelieferten Konfigurator einsetzen.
- Inserte el configurador suministrado.
- Breng de standaard geleverde configurator aan.
- Inserir o configurador fornecido no equipamento base.

• A	Pulsante apertura serratura.
B	Chiamata al piano.
S+ S-	18 V; 4 A impulsivi. 250 mA mantenimento (30 Ω max).
• A	Door lock pushbutton.
B	Floor call.
S+ S-	18 V; 4 A impulsive. 250 mA holding current (30 Ω max).
• A	Poussoir d'ouverture serrure.
B	Appel à l'étage.
S+ S-	18 V; 4 A impulsifs. 250 mA entretien (30 Ω max).
• A	Schalter Türöffner.
B	Etagenruf.
S+ S-	18 V; 4 A impulsstrom. 250 mA Haltestrom (30 Ω max).

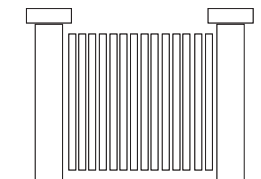
• A	Pulsador de apertura de cerradura.
B	Llamada al piso.
S+ S-	18 V; 4 A por impulsos. 250 mA mantenimiento (30 Ω max).
• A	Drukknop opening.
B	Oproep aan verdieping.
S+ S-	18 V; 4 A impulsief; 250 mA onderhoud (30 Ω max).
• A	Botão para abertura do trinco.
B	Chamada ao piso.
S+ S-	18 V; 4 A instantâneos. 250 mA continuos (30 Ω max).

- Opzione serratura a relè
- *Relay door lock option*
- Option serrure à relais
- *Option Relais-Schloss*

- Opción cerradura de relé
- *Optie relaisslot*
- Opção trinco de relé



- \* • Fornito a corredo.
- *Supplied.*
- Fourni.
- *Wird mitgeliefert.*
- En dotación.
- *Standaard meegeleverd.*
- Fornecido no equipamento base.



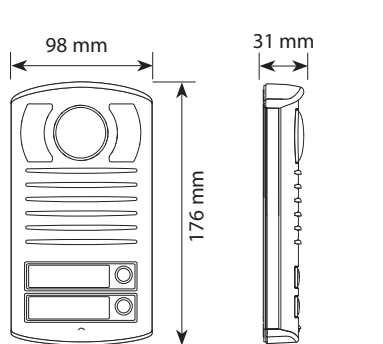
346250 (\*)

S-	S+	C	NC	NO	8 A $\cos\phi = 1$   24 Vdc; 24 Vac
+	+	+	+	+	4 A $\cos\phi = 0,7$   24 Vac
+	+	+	+	+	3 A $\cos\phi = 0,4$   24 Vac

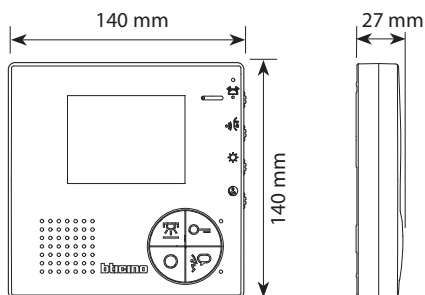
NO  
NC  
C



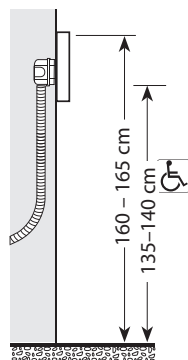
- Dati dimensionali
- *Dimensional data*
- Données dimensionnelles
- Maße



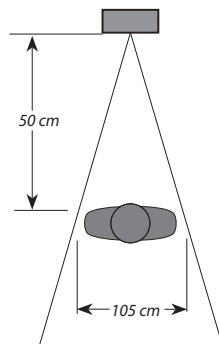
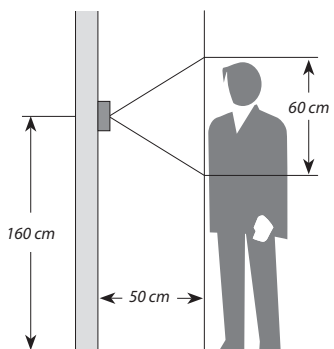
- Datos dimensionales
- *Formaatgegevens*
- Dados dimensionais



- Altezza consigliata salvo diversa normativa vigente.
- Recommended height, unless different regulations are specified.
- Hauteur conseillée sauf autre norme en vigueur.
- Empfohlene Höhe falls die gesetzlichen Vorschriften nichts anderes vorschreiben.
- Altura recomendada salvo normativa vigente diferente.
- Aanbevolen hoogte behoudens andere normen in voege.
- Altura aconselhada a não ser se a norma em vigor for diferente.

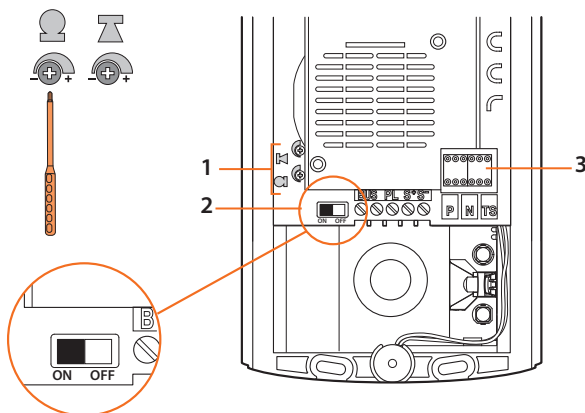


- Campo di ripresa
- *Field of view*
- Éclairage cadrage caméra
- *Aufnahmebereich*
- Campo de filmación
- *Campo de filmagem*
- Opnameveld



- Posto esterno
- *Entrance panel*
- Poste extérieur
- *Türstation*

- Placa exterior
- *Externe plaats*
- Unidade externa



- 1 - Regolazione del volume (\*vedi pag. seguente).
- 2 - Abilitazione/disabilitazione tono conferma apertura serratura.
- 3 - Sede configuratori.

- 1 - *Adjustment volume (\*see the following page).*
- 2 - *Enabling/disabling of door lock opening confirmation tone.*
- 3 - *Configurator seat.*

- 1 - Réglage du volume (\* voir page suivante).
- 2 - Activation/désactivation tonalité de confirmation ouverture serrure.
- 3 - Logement configurateurs.








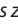






- 1 - *Einstellung der Lautstärke (\*siehe nachfolgende Seiten).*
- 2 - *Aktivierung/Deaktivierung des Bestätigungssignals nach erfolgter Türöffnung.*
- 3 - *Sitz der Konfiguratoren.*

- 1 - Regulación del volumen (\*véase la página siguiente).
- 2 - Habilitación/deshabilitación del tono de confirmación de apertura de la cerradura.
- 3 - Alojamiento configuradores.

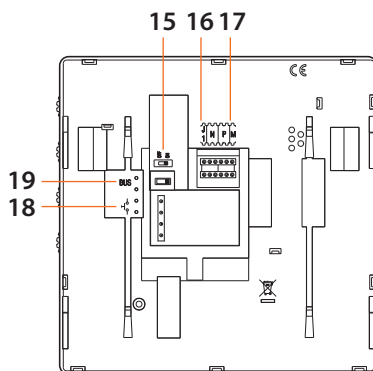
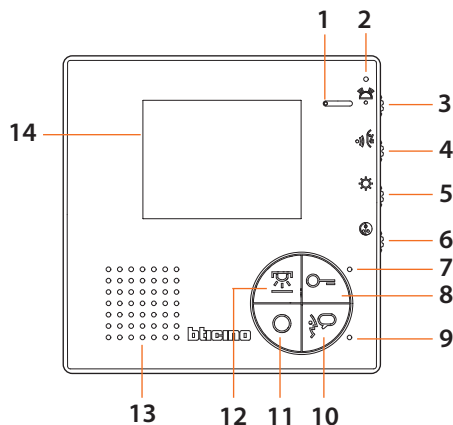
- 1 - *De geluidssterkte regelen (\*zie de volgende pagina's).*
- 2 - *Activering/desactivering toon bevestiging opening slot.*
- 3 - *Plaats van de configuratiemodules.*

- 1 - Regulação do volume (\*veja as próxima página).
- 2 - Ativação/desactivação do sinal de confirmação da abertura da fechadura.
- 3 - Alojamento configurador.

(\*)

- Se si manifestasse il disturbo del fischio, (effetto Larsen), ridurre prima la potenza del microfono  , agendo con un cacciavite sul potenziometro corrispondente, fino ad un livello accettabile. Qualora il fenomeno persista, agire sul potenziometro dell'altoparlante  in modo da eliminare l'inconveniente. Se il volume è troppo basso, aumentare prima il volume dell'altoparlante ed eventualmente anche quello del microfono, tenendo presente che è preferibile una trasmissione chiara e priva di disturbi, che una al limite dell'inesco (Larsen).
- *In case of a whistle (Larsen effect), first reduce the microphones  power, adjusting the corresponding potentiometers with a screw driver, until an acceptable level is reached. Should the whistle persist, adjust the loudspeakers  volume in order to eliminate the trouble. If the volume is too low level then, increase first the potentiometer of the loudspeaker and secondly the one for the microphone, bearing in mind that a clear and noise free reception is preferable than one just before whistling (Larsen).*
- Lors de sifflement (effet de Larsen), reduire d'abord la puissance du micro  sur le potentiomètre correspondant, à l'aide d'un tournevis, jusqu'à l'obtention d'un niveau satisfaisant. Si le sifflement persiste, régler le potentiomètre du hautparleur  jusqu'à l'élimination de celui-ci. Si le volume est trop bas, augmenter d'abord la puissance du haut-parleur et éventuellement celle du micro, en considérant qu'une réception claire et sans parasite est préférable à une communication à la limite de l'accrochage (effet de Larsen).
- *Beim etwaigen Auftreten eines Pfeiftones (Larsen-Effekt), zuerst die Lautstärke des Mikrophones  bis auf einen annehmbaren Wert herabsetzen, indem man das entsprechende Potentiometer mit einem Schraubendreher einstellt. Sollte die Störung weiterhin bestehen, dann das Potentiometer des Lautsprechers  bis zur Beseitigung des Pfeiftones einstellen. Ist die Lautstärke nun zu niedrig, dann zuerst die des Lautsprechers und erst danach evtl. auch die des Mikrophones erhöhen, wobei ein deutlicher und störungsfreier Empfang einem an der Störungsgrenze liegendem (Larsen-Effekt) vorzuziehen ist.*
- Si se manifesta el silbido de acoplamiento, (efecto Larsen), reducir primero la potencia del micrófono  , girando con un destornillador el potenciómetro correspondiente, hasta obtener un nivel aceptable. Si el fenómeno persistiera, regular el potenciómetro del altavoz  hasta eliminar la interferencia. Si el volumen es demasiado bajo, aumentar primero el volumen del altavoz y eventualmente también el del micrófono, teniendo en cuenta que es preferible una transmisión clara y limpia de interferencias, que una al limite del acoplo (Larsen).
- *Als er een fluittoon hoorbaar is (effect van Larsen): verminder eerst het vermogen van de microfoon  met behulp van een schroevendraaier zijn stroomregelaar zo te regelen dat de geluidssterkte van het gefluit aanvaardbaar is. Als het verschijnsel niet verdwijnt, dan moet u ook de stroomregelaar van de luidspreker  bijstellen. Als de geluidssterkte nu te klein is, verhoog dan eerst de geluidssterkte van de luidspreker en daarna eventueel ook die van de microfoon, en denk er bij het bijstellen aan dat een duidelijk hoorbaar en ongestoord geluid beter is dan een harder geluid op de grens van het Larsen effect.*
- Se se manifestar uma interferência no som (efeito de Larsen), começar por diminuir a potência do microfone  , rodando o potenciómetro correspondente com uma chave de parafusos, até obter um nível aceitável. Se o fenómeno persistir, regular o potenciómetro do altifalante  de modo a eliminar o problema. Se o volume estiver demasiado baixo, começar por aumentar o volume do altifalante e depois, se necessário, o do microfone, tendo presente que é melhor ter uma transmissão clara e sem interferências, que uma no limiar de início de efeitos Larsen.

- Posto interno
- Handset
- Poste interne

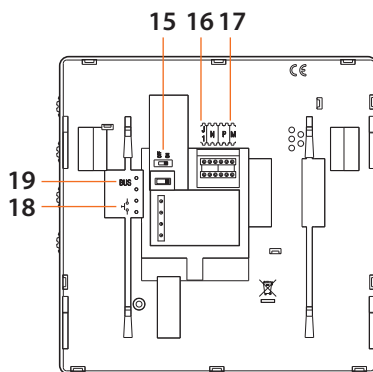
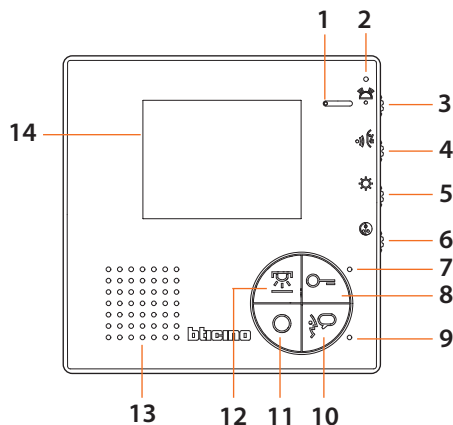


1. Microfono
2. LED rosso di segnalazione esclusione chiamata
3. Regolazione volume suoneria/esclusione chiamata
4. Regolazione volume fonica in ricezione
5. Regolazione luminosità display
6. Regolazione colore display
7. LED rosso di segnalazione per attivazione serratura e/o stato porta
8. Tasto comando serratura
9. LED bicolore rosso/verde di segnalazione dello stato di funzionamento
10. Tasto attivazione/disattivazione comunicazione
11. Tasto attivazione posto esterno/ciclamento
12. Tasto comando accensione luce scale
13. Altoparlante
14. Display LCD da 3,5"
15. Microinterruttore ON/OFF di terminazione tratta
16. Sede configuratore J1 per funzione MASTER/SLAVE (estrarre per abilitare SLAVE)
17. Sede dei configuratori
18. Morsetti per il collegamento di un pulsante esterno di chiamata al piano
19. Morsetti per il collegamento al BUS SCS 2 FILI

1. Microphone
2. Red LED for call exclusion notification
3. Bell volume adjustment/call exclusion
4. Incoming audio volume adjustment
5. Display brightness adjustment
6. Display colour adjustment
7. Door lock activation and/or door status red LED
8. Door lock key
9. Operating status two-colour red/green LED
10. Communication enabling/disabling key
11. Entrance panel/cycling key
12. Staircase light switching on key
13. Loudspeaker
14. 3.5" LCD display
15. Line termination ON/OFF micro-switch
16. MASTER/SLAVE J1 configurator socket (remove for SLAVE)
17. Configurator socket
18. Clamps for the connection of an external call to the floor pushbutton
19. 2 WIRE SCS/BUS connection clamps

1. Micro
2. VOYANT rouge de signal d'exclusion appel
3. Réglage volume sonnerie/exclusion appel
4. Réglage volume phonique en réception
5. Réglage luminosité écran
6. Réglage couleur écran
7. VOYANT rouge de signal d'activation serrure et/ou état porte
8. Touche de commande serrure
9. VOYANT bicolore rouge/vert de signal de l'état de fonctionnement
10. Touche d'activation/désactivation communication
11. Touche d'activation poste externe/cyclage
12. Touche de commande allumage lumière escaliers
13. Haut-parleur
14. Écran LCD de 3,5"
15. Micro-interrupteur ON/OFF de fin de ligne
16. Logement configurateur J1 pour fonction MASTER/SLAVE (extraire pour activer la fonction SLAVE)
17. Logement des configurateurs
18. Bornes de branchement d'un bouton externe d'appel à l'étage
19. Bornes de branchement au BUS SCS 2 FILS

- Hausstation
- Unidad interior
- Intern punt

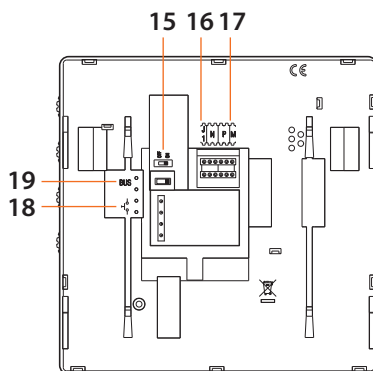
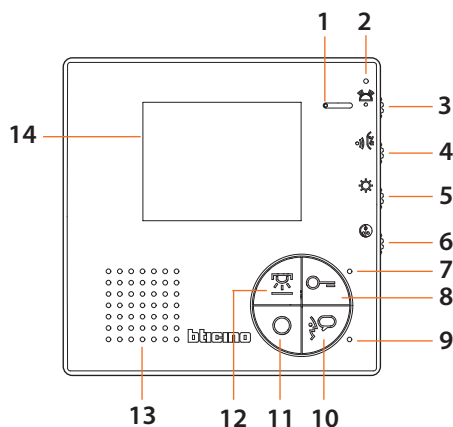


1. Mikrophon
2. Rote Meldeleuchte für Anruf ausgeschlossen
3. Regelung Lautstärke des Lätutwerks / Anruf ausgeschlossen
4. Regelung Audiolautstärke bei Empfang
5. Regelung der Helligkeit des Displays
6. Regelung der Display-Farbe
7. Rote Meldeleuchte zur Aktivierung des Schlosses und/oder des Türzustands
8. Taste Schloßsteuerung
9. Zweifarbig Meldeleuchte (rot/grün) zur Meldung des Betriebszustands
10. Taste Kommunikation aktivieren/deaktivieren
11. Taste Türstation / Taktierung aktivieren
12. Taste Treppenlicht einschalten
13. Lautsprecher
14. Display LCD zu 3,5"
15. Mikroschalter ON/OFF für den Streckenabschluss
16. Sitz des Konfigurators J1 für die Funktion MASTER/SLAVE (abziehen, um SLAVE freizugeben)
17. Sitz der Konfiguratoren
18. Anschlussklemmen einer äußeren Taste für Etagenruf
19. Klemme für Anschluss an BUS SCS 2-Draht

1. Micrófono
2. LED rojo de señalización exclusión llamada
3. Regulación volumen timbre/exclusión llamada
4. Regulación volumen módulo fónico en recepción
5. Regulación luminosidad pantalla
6. Regulación color pantalla
7. LED rojo de señalización para activación cerradura y/o estado puerta
8. Tecla accionamiento cerradura
9. LED bicolor rojo/verde de señalización del estado de funcionamiento
10. Tecla activación/desactivación comunicación
11. Tecla activación placa exterior / visualización cíclica
12. Tecla accionamiento encendido luz escaleras
13. Altavoz
14. Pantalla LCD de 3,5"
15. Microinterruptor ON/OFF final de tramo
16. Alojamiento configurador J1 para función MASTER/SLAVE (extraer para habilitar SLAVE)
17. Alojamiento de los configuradores
18. Bornes para la conexión de un pulsador externo de llamada a la planta
19. Bornes para la conexión al BUS SCS 2 HILOS

1. Microfoon
2. Rode led signalering uitsluiting oproep
3. Regeling volume beltoon/uitsluiting oproep
4. Regeling volume ontvangen geluid
5. Regeling helderheid display
6. Regeling kleur display
7. Rode led signalering voor de activering van het slot en/of de status van de deur
8. Bedieningstoets slot
9. Tweekleurig led rood/groen signalering status van de functionering
10. Toets activering/deactivering communicatie
11. Toets activering buitenpost/cyclische weergave
12. Bedieningstoets inschakeling traphuisverlichting
13. Luidspreker
14. Lcd-display 3,5"
15. Micro-schakelaar ON/OFF eindafsluiting deel
16. Plaats configurator J1 voor de MASTER/SLAVE-functie (verwijderen om SLAVE te activeren)
17. Plaats configuratoren
18. Klemmen voor de aansluiting van een externe oproepknop op de verdieping
19. Klemmen voor de aansluiting op de 2-DRAADSE BUS SCS

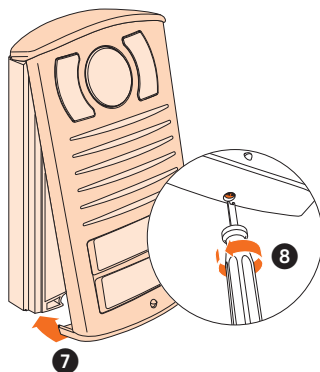
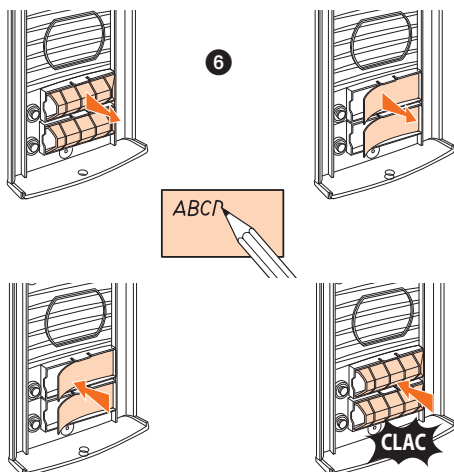
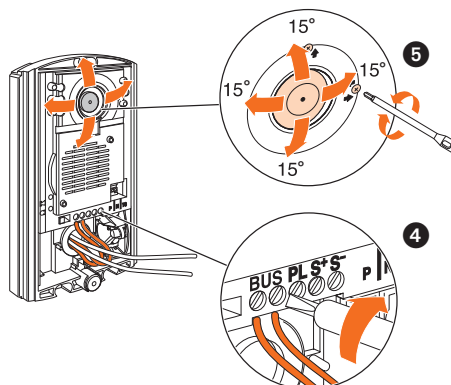
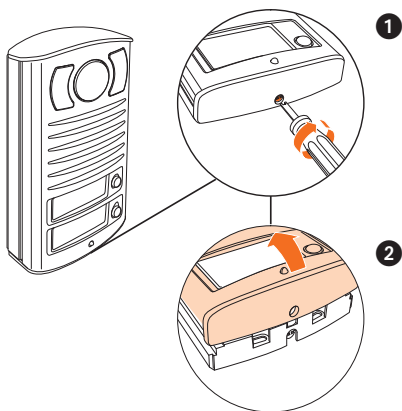
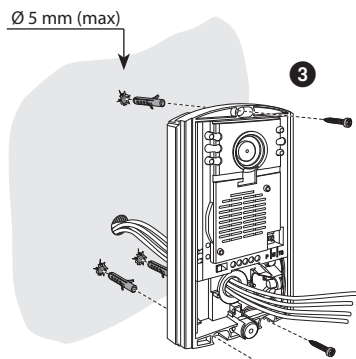
## • Unidade interna



1. Microfone
2. LED vermelho de aviso de exclusão de chamada
3. Regulação do volume do toque/exclusão de chamada
4. Regulação do volume do áudio de recepção
5. Regulação da luminosidade do ecrã
6. Regulação da cor do ecrã
7. LED vermelho de aviso para activação da fechadura e/ou estado da porta
8. Botão de comando da fechadura
9. LED bicolor vermelho/verde de aviso do estado funcional
10. Botão para activação/desactivação da comunicação
11. Botão para activação de unidade externa/ciclo
12. Botão de comando da iluminação das escadas
13. Altifalante
14. Ecrã LCD de 3,5"
15. Micro-interruptor ON/OFF de terminação de segmento
16. Sede do configurador J1 para função MASTER/SLAVE (extrair para habilitar a função SLAVE)
17. Sede dos configuradores
18. Terminais para a ligação de um botão externo de chamada de piso
19. Terminais para ligação ao BUS SCS 2 FIOS



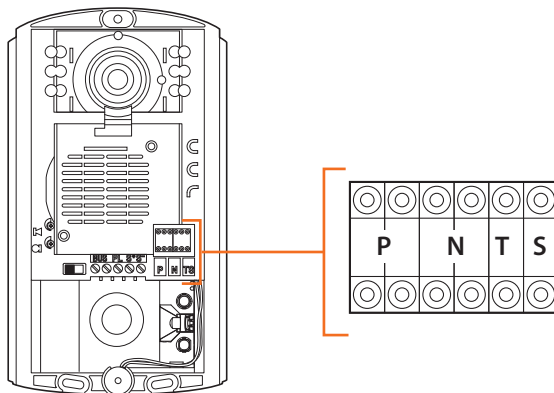
- Installazione posto esterno
- Entrance panel installation
- Installation du poste extérieur
- Installation der Türstation
- Instalación de la placa exterior
- Installatie externe plaats
- Instalação da unidade externa



- La telecamera non deve essere installata di fronte a grandi sorgenti luminose, oppure in luoghi dove il soggetto ripreso rimanga molto in controluce.  
Nota: Le telecamere con sensore CMOS a colori presentano, in condizioni di scarsa luminosità, una sensibilità inferiore rispetto alle telecamere in bianco/nero. Si consiglia pertanto, in ambienti poco illuminati di prevedere una fonte di illuminazione aggiuntiva.
- *The camera must not be installed in front of large light sources, or in places where the subject viewed remains in deep shadow.*  
*Note: in poor lighting conditions cameras with colour CMOS detector are less sensitive than black/white cameras. An extra lighting source should be added in poorly lit rooms.*
- La télécaméra ne doit pas être installée en face de fortes sources lumineuses, ou bien dans des endroits où le sujet pris reste très à contre-jour.  
Nota: les télécaméras avec capteur CMOS couleurs présentent, dans des conditions de faible luminosité, une sensibilité inférieure aux télécaméras noir/blanc. Il est donc conseillé, dans des milieux peu éclairés, de prévoir une source de lumière supplémentaire.
- *Die Kamera darf nicht vor starken Lichtquellen oder an Orten installiert werden, wo das Subjekt sich im Gegenlicht befindet.*  
*Bemerkung: Farbkameras mit CMOS-Aufnahmeelement besitzen bei schlechter Beleuchtung eine geringere Empfindlichkeit als Schwarz/Weiß Kameras. Wir empfehlen daher eine zusätzliche Beleuchtungsquelle vorzusehen.*
- La telecámara no debe ser instalada delante de fuentes luminosas grande en lugares en donde el individuo filmado se encuentre demasiado en contraluz.  
Nota: las telecámaras con sensor CMOS en colores presentan, en condiciones de escasa luminosidad, una sensibilidad inferior respecto a las telecámaras en blanco/negro. Por lo tanto es aconsejable en ambientes escasamente iluminados prever una fuente de iluminación extra.
- *Installeer de camera niet tegenover grote lichtbronnen of op plaatsen waar de opname van het onderwerp door sterk tegenlicht wordt gestoord.*  
*Opmerking: camera's met kleuren-CMOS-sensor zijn bij een zwakke verlichting minder gevoelig dan zwart-wit camera's. Daarom is het raadzaam om zwak verlichte omgevingen van extra verlichting te voorzien.*
- A câmara não deve ser montada diante de fortes fontes de luz, ou então em lugares onde o elemento que deve ser filmado fique muito em contraluz.  
Nota: as câmaras com sensor CMOS em cores apresentam, quando há pouca luminosidade, uma sensibilidade inferior em relação às câmaras em branco e preto. Portanto, recomenda-se, quando os ambientes forem pouco iluminados providenciar uma fonte de iluminação adicional.

- Configurazione posto esterno
- *Entrance panel configuration*
- Configuration poste extérieur
- *Konfiguration Türstation*

- Configuración placa exterior
- *Configuratie externe plaats*
- Configuração unidade externa



- |       |  |  |  |
|-------|--|--|--|
| • P   | - Possono non essere configurati.                    | - Brauchen nicht konfiguriert zu werden.           | - Kunnen niet worden geconfigureerd.                 |
| N     | - They do not need to be configured.                 | - Pueden no precisar configuración.                | - Podem não ser configurados.                        |
| S     | - Composants principaux des KITS.                    |  |  |
| <hr/> |  |  |  |
|       | - Temporizzatore serratura (vedi tabella).           | - Zeitgeber schlossrelaiserradura (siehe Tabelle). | - Timer deurslotrelais (zie de tabel).               |
| T     | - Door lock timer relay (see table).                 | - Temporizador relé cerradura (véase la tabla).    | - Temporizador do relé da fechadura (veja a tabela). |
|       | - Ils peuvent ne pas être configurés (voir tableau). |  |  |

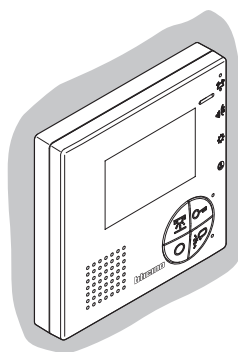
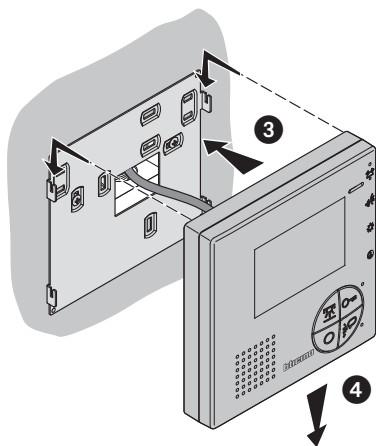
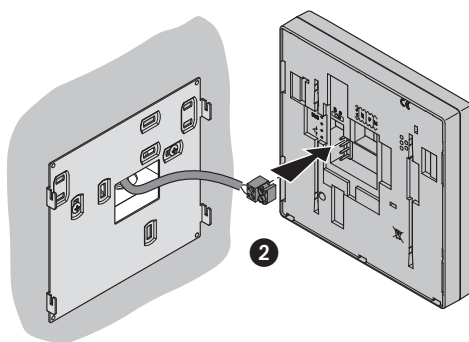
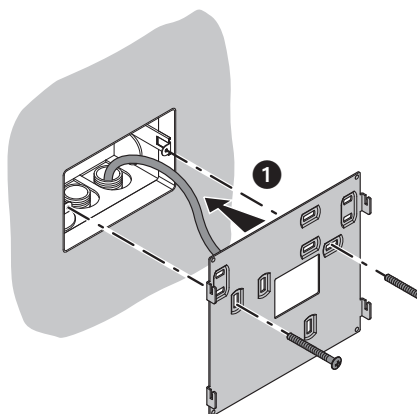
-	1	2	3	4	5	6	7
4 s	1 s	2 s	3 s	- Come pulsante. - As pushbutton. - Comme poussoir.	- Wie taste. - Come pulsador.	- Als de drukknop. - Como botão.	6 s 8 s 10 s



- **Tutte le volte che si modifica la configurazione è necessario togliere e ridare l'alimentazione all'impianto, attendendo circa 1 minuto.**
- **Every time the configuration is altered the system must be switched off and back on again, waiting for about 1 minute.**
- **Chaque fois que l'on modifie la configuration, il faut retirer, puis redonner l'alimentation à l'installation, après avoir attendu environ 1 minute.**
- **Jedes Mal, wenn die Konfiguration geändert wird, den Strom abschalten, etwa 1 Minute warten und dann wieder einschalten.**
- **Cada vez que modifica la configuración, es necesario cortar y volver a dar alimentación a la instalación, después de esperar aproximadamente 1 minuto.**
- **Na iedere wijziging in de configuratie moet de installatie ongeveer 1 minuut van het elektriciteitsnet worden afgesloten.**
- **Todas as vezes que se modificar a configuração é necessário ligar e desligar a instalação da energia eléctrica, esperando cerca de 1 minuto.**

- Installazione del posto interno
- *Handset installation*
- Installation du poste interne
- *Installation der Hausstation*

- Instalación de la unidad interior
- *Installatie van het intern punt*
- Instalação da unidade interna





- **Attenzione:** il citofono deve rispettare le seguenti regole installative:
  - deve essere installato solo in ambienti interni
  - non deve essere esposto a stillicidio o a spruzzi d'acqua
  - non ostruire le aperture di ventilazione
  - deve essere usato unicamente all'interno del Kit in cui è vendutoOgni uso improprio dell'articolo può comprometterne le caratteristiche di sicurezza.
- **Caution:** *the internal unit must respect the following installation rules:*
  - *it must only be installed indoors*
  - *it must not be exposed to water drops or splashes*
  - *do not block the ventilation openings*
  - *only to be used as part of the kit it is sold with.**An improper use of the item can compromise its safety features.*
- **Attention:** le phone doit respecter les règles d'installation suivantes:
  - il doit être monté seulement à l'intérieur
  - il ne doit pas être exposé à des suintements ou à des éclaboussures
  - ne pas boucher les ouvertures d'aération
  - il doit être utilisé uniquement à l'intérieur du kit avec lequel il est vendu.Tout usage impropre de la référence peut compromettre les caractéristiques de sécurité.
- **Achtung:** *die Hausstation muss unter Beachtung folgender Regeln installiert werden:*
  - *es darf nur im Inneren installiert werden*
  - *es darf nicht Wassertropfen oder-spritzer ausgesetzt werden.*
  - *Belüftungsschlitze nicht verstopfen*
  - *darf nur zusammen mit dem Set verwendet werden, mit dem es verkauft wird**Jeder ungeeigneter Gebrauch des Geräts kann seine Sicherheitseigenschaften beeinträchtigen.*
- **Atención:** el interfono debe respetar las siguientes normas de instalación:
  - se debe instalar sólo al cubierto
  - no debe estar expuesto a goteo o salpicones de agua
  - no tape las aberturas de ventilación
  - se debe usarse únicamente en el kit con el que se vende.Cualquier uso impropio del artículo puede comprometer sus características de seguridad.
- **Let op:** *Bij de installatie van de telefoon moet men de volgende voorschriften in acht nemen:*
  - *binnenshuis installeren*
  - *niet aan waterdruppels en -stralen blootstellen*
  - *de ventilatieopeningen niet versperren*
  - *mag uitsluitend in de kit waarmee die verkocht is gebruikt worden**Leder oneigenlijk gebruik kan de veiligheid van het product schaden.*
- **Atenção:** o intercomunicador deve respeitar as seguintes regras para ser instalado:
  - deve ser instalado somente internamente
  - não deve ser exposto a estillicídio ou borrifos de água
  - não deve obstruir as aberturas de ventilação
  - deve ser usado exclusivamente no âmbito do kit em que o mesmo é vendidoQualquer uso impróprio do artigo pode comprometer as suas características de segurança.

- **Selezione suoneria**
- **Bell selection**
- **Sélection sonnerie**
- **Läutwerk wählen**

- **Selección del timbre**
- **Beltoon kiezen**
- **Seleção toques**

• La suoneria di chiamata del citofono è selezionabile tra 16 differenti tipi di melodie.  
Si possono differenziare le seguenti tipologie di chiamata:  
Chiamata da posto esterno principale; Chiamata intercom interno; Chiamata al piano.

• *The door entry unit call bells can be selected from 16 different types of tune.  
The following types of call can be differentiated:  
Call from the main entrance panel; Intercom internal call; Call to the floor.*

• La sonnerie d'appel du phone peut être sélectionnée parmi 16 différents types de mélodies.  
On peut différencier les typologies d'appel suivantes:  
Appel depuis poste externe principal; Appel intercom interne; Appel à l'étage.

• *Für das Läutwerk der Rufe des haustelefons stehen 16 verschiedene Melodien zur Verfügung.  
Die Rufe können folgendermaßen differenziert werden:  
Ruf von der Haupttürstation; Intercom intern Ruf; Etagenruf.*

• El timbre del llamada del interno fono se puede seleccionar entre 16 melodías diferentes.  
Es posible diferenciar las siguientes tipologías de llamadas:  
Llamada desde placa exterior principal; Llamada intercomunicación interna; Llamada a la planta.

• *De oproepbeltoon van de telefoon biedt de keus uit 16 melodiën.  
Het is mogelijk om de volgende types oproepen te kenmerken:  
Oproep van primaire buitenpost; Oproep Interne intercom; Oproep op etage.*

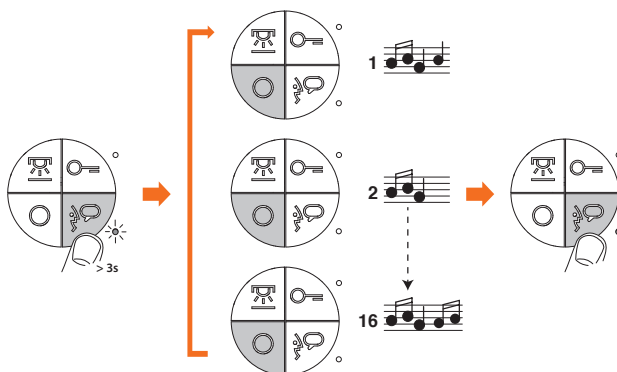
• Os toques de chamada do intercomunicador podem ser selecionados em 16 tipos de melodias diferentes.  
Podem ser diferenciados os seguintes tipos de chamada:  
Chamada a partir de unidade externa principal; Chamada Intercom interno; Chamada até o andar.

- Selezione suoneria
- *Bell selection*
- *Sélection sonnerie*
- *Läutwerk wählen*

- Selección del timbre
- *Beltoon kiezen*
- *Selecção toques*

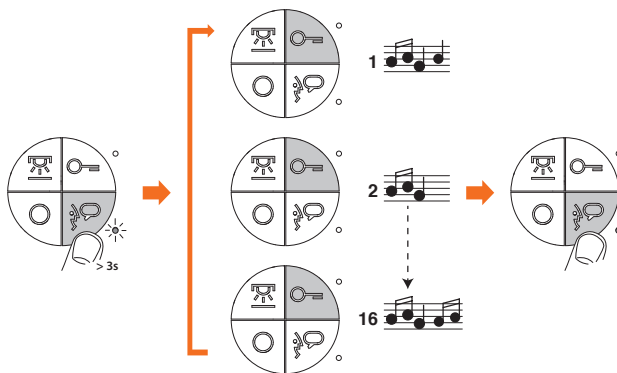
- Selezione suoneria da posto esterno principale (S=0).
- *Selection call from main outdoor station (S=0) bell.*
- *Sélection sonnerie appel d'un poste extérieur principal (S=0).*
- *Änderung Rufton der Haupttürstation (S=0).*

- Selección timbre llamada desde el puesto exterior principal (S=0).
- *Kies belgeluid oproep vanuit eerste externe post (S=0).*
- *Selecção do toque para chamada da unidade externa principal (S=0).*



- Selezione suoneria chiamata al piano.
- *Selection call to the floor bell.*
- *Sélection sonnerie appel à l'étage.*
- *Änderung Rufton Etagentaster.*

- Selección del timbre de llamada al piso.
- *Kies belgeluid oproep aan verdieping.*
- *Selecção do toque para chamada ao andar.*

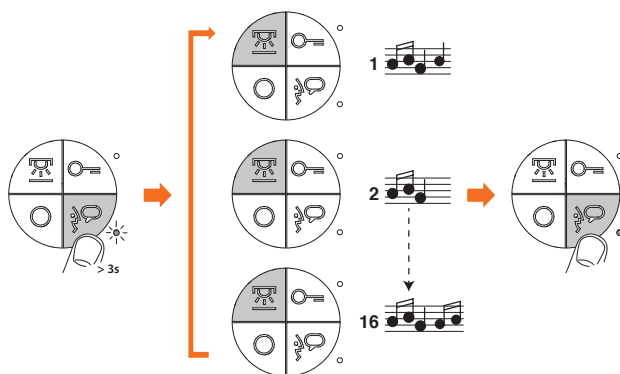


- Tipo di suoneria
- Type of bell
- Type de sonnerie
- Läutwerk -Typ

- Selezione suoneria chiamata intercom.
- Selection call intercom bell.
- Sélection sonnerie appel intercom.
- Änderung interner Rufton.

- Tipo de timbre
- Type beltoon
- Tipo de toque

- Selección del timbre de llamada intercom.
- Kies belgeluid intercom oproep gebouw.
- Selecção do toque para chamada intercomunicador.





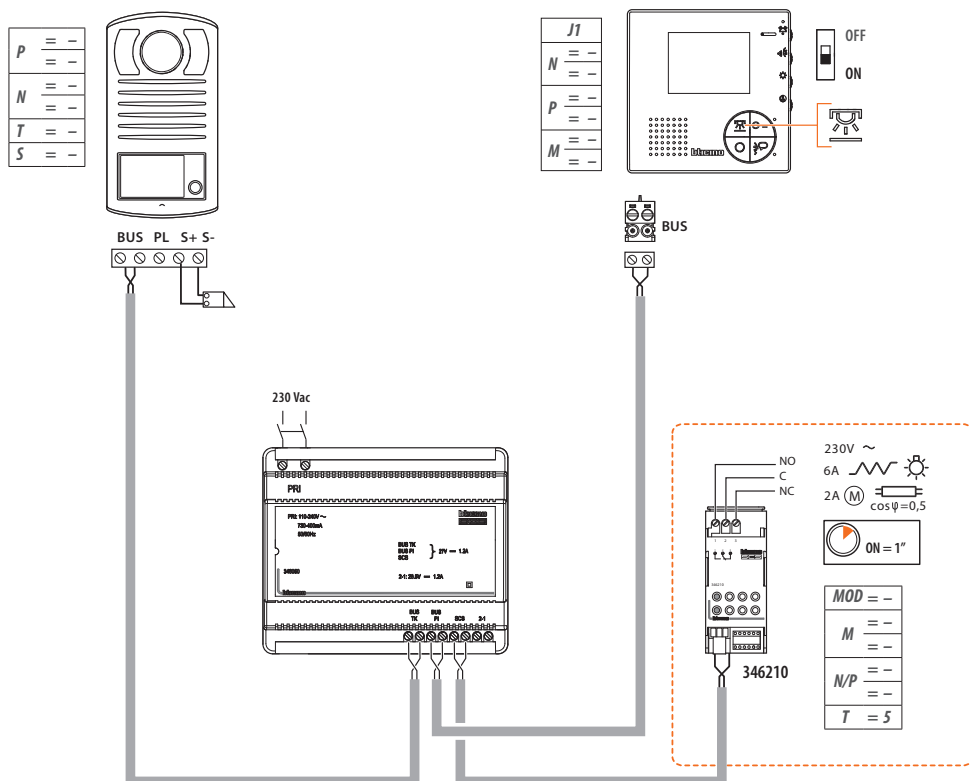
- **Modalità Push to Talk**
- **Push to Talk mode**
- **Modalité Push to Talk**
- **Modus Push toTalk**

- **Función Push to Talk**
- **Push to Talk functie**
- **Função Push to Talk**

- Se il posto esterno si trova in un ambiente particolarmente rumoroso è possibile, durante la conversazione, attivare la funzione Push to Talk al fine di ottenere una comunicazione meno disturbata. Durante la conversazione è possibile attivare la funzione Push to Talk nel seguente modo.
  - Premere il tasto Connessione per almeno 2 secondi per parlare con il posto esterno. Il Led rimane verde.
  - Rilasciare il tasto per poter ascoltare dal posto esterno. Il Led diventa rosso.
  - Per terminare la connessione premere brevemente il tasto Connessione. Il Led si spegne.
- *If the entrance panel is in a particularly noisy place, during the conversation the Push to Talk function can be activated for a less disturbed call. During the conversation the Push to Talk function can be activated as follows.*
  - *Press the Connection key for at least 2 seconds to talk to the entrance panel. The LED remains green.*
  - *Release the key to ear from the entrance panel. The LED becomes red.*
  - *To end the connection press the connection key briefly. The LED goes out*
- Si le poste externe se trouve dans un environnement particulièrement bruyant, il est possible d'activer durant la conversation la fonction Push to Talk pour obtenir une meilleure communication. Durant la conversation, il est possible d'activer la fonction Push to Talk en procédant comme suit.
  - Appuyer sur la touche Connexion pendant au moins 2 secondes pour parler avec le poste externe. Le voyant reste vert.
  - Relâcher la touche pour pouvoir écouter depuis le poste externe. Le voyant devient rouge.
  - Pour mettre fin à la connexion, appuyer brièvement sur la touche connexion. Le voyant s'éteint.
- *Wenn die Türstation in einem besonders geräuschvollen Bereich installiert ist, kann man während des Gesprächs die Funktion Push to Talk drücken, um diese Geräusche zu überwinden. Während des Gesprächs kann die Funktion Push to Talk folgendermaßen aktiviert werden.*
  - *Die Verbindungstaste mindestens 2 Sekunden lang drücken, um mit der Türstation zu sprechen. Die grüne Meldeleuchte leuchtet immer noch.*
  - *Taste loslassen, um die Türstation hören zu können. Die Meldeleuchte leuchtet rot auf.*
  - *Um die Verbindung abzubrechen, die Verbindungstaste kurz drücken. Die Meldeleuchte erlischt*
- Si la placa exterior se encuentra en un ambiente con un alto nivel de ruido, durante la conversación es posible activar la función Push to Talk para obtener una comunicación con menor interferencias. Durante la conversación es posible activar la función Push to Talk en el modo siguiente.
  - Presione la tecla de conexión al menos 2 segundos para conversar con la placa exterior. El led permanece verde.
  - Suelte la tecla para poder escuchar desde la placa exterior. El led se vuelve rojo.
  - Para terminar la conexión, presione brevemente la tecla de conexión. El led se apaga.
- *Indien het extern punt zich op een bijzonder lawaaierige plaats bevindt, is het mogelijk, tijdens het gesprek, de functie Push to Talk te activeren teneinde een minder gestoorde communicatie te verkrijgen. Tijdens het gesprek is het mogelijk de functie Push to Talk te activeren op de volgende manier.*
  - *De drukknop van Verbinding gedurende minstens 2 seconden indrukken om met het externe punt te communiceren. De led blijft groen.*
  - *De toets loslaten om vanuit het externe punt te kunnen luisteren. De led wordt rood.*
  - *Om de verbinding te beëindigen, eventjes de toets. van verbinding indrukken. De led gaat uit.*
- Esta função permite difundir uma mensagem vocal, ditada ao microfone do dispositivo, por meio de altifalantes do sistema de Difusão sonora. A ativação realiza-se premindo brevemente a tecla "Conexão" com o dispositivo em espera, o indicador luminoso verde aceso indica que a função está ativada. Para cessar a função pressionar novamente a tecla "Conexão".
  - Pressionar a tecla de conexão por pelo menos 2 segundos para falar com a unidade externa. O indicador luminoso continua verde
  - Soltar a tecla para poder escutar a unidade externa. O indicador luminoso fica vermelho
  - Para desligar pressionar ligeiramente a tecla da conexão. O indicador luminoso apaga.

- Comando luci scale
- Staircase light control
- Commande lumières escaliers
- Treppenlichtsteuerung

- Mando luces escaleras
- Bediening lichten trapzaal
- Comando das luzes da escada





## **BTicino SpA**

Viale Borri, 231

21100 Varese - Italy

[www.bticino.com](http://www.bticino.com)

Servizio clienti



Timbro installatore  
Installer stamp

BTicino SpA si riserva il diritto di variare in qualsiasi momento i contenuti illustrati nel presente stampato e di comunicare, in qualsiasi forma e modalità, i cambiamenti apportati.

BTicino SpA reserves at any time the right to modify the contents of this booklet and to communicate in any form and modality, the charges brought to the same.