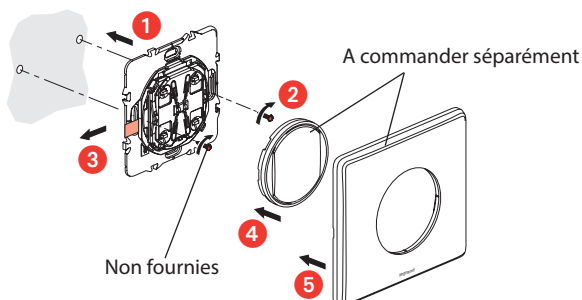


• **Caractéristiques**

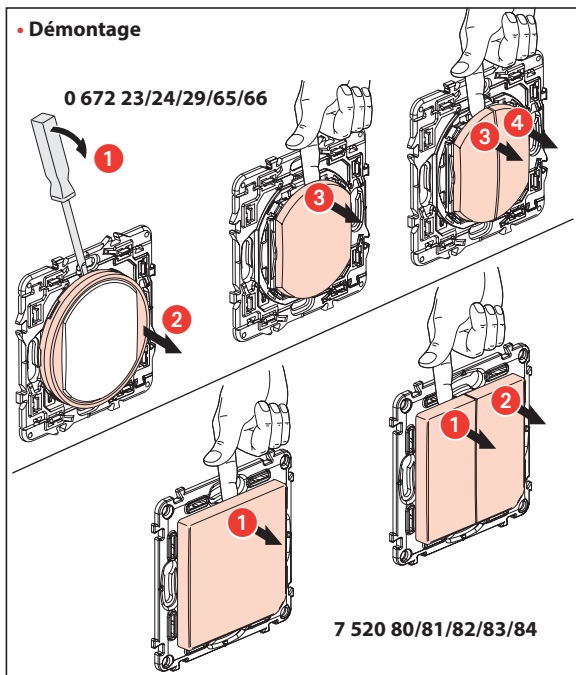
Alimentation	1 pile au lithium CR2032, 3 V
Technologie	Radio fréquence 2,4 GHz (16 canaux) – Débit : 250 KO/s Réseau sans fil maillé, auto-adaptatif et sécurisé (AES 128), selon la norme IEEE 802.15.4 (LR-WPAN)
Performance	Portée : 150 m en champ libre point à point
	+5°C à +45°C

Durée de vie de la pile (à 23°C) :
5 ans pour 30 appuis journaliers ou 2 ans pour 100 appuis journaliers.

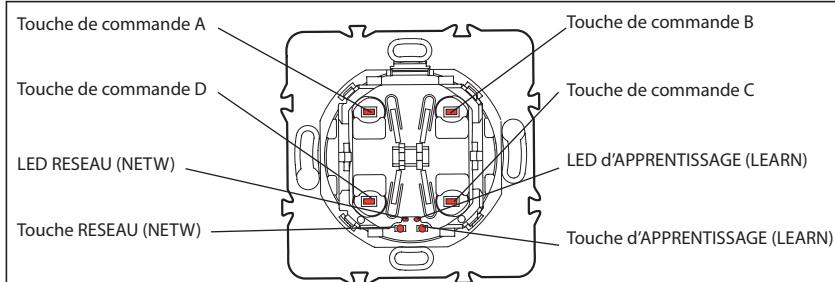
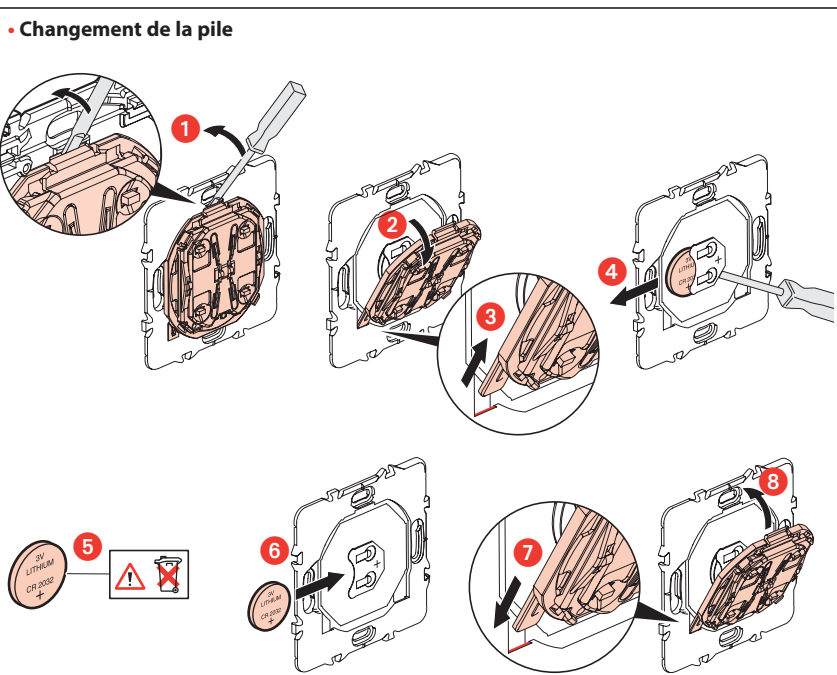
• **Montage**



• **Démontage**



• **Changement de la pile**



⚠ Consignes de sécurité FR LU BE CH
Respecter strictement les conditions d'installation et d'utilisation.

CONFORMITY DECLARATION

We declare that the products satisfy the provisions of :
**The directive 1999/5/CE of the european parliament
and of the council of March 9th, 1999**

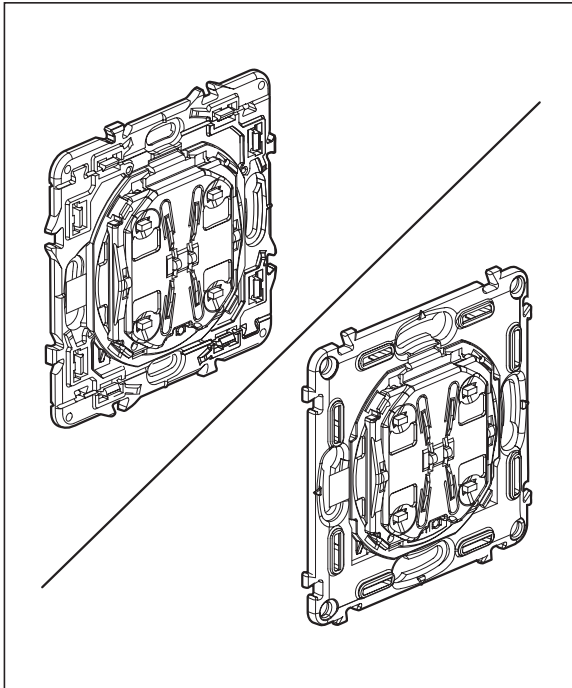
On condition that they are used in the manner intended and/or in accordance with the current installation standards and/or with the manufacturers recommendations

Channel availability depends on local country regulations. Wireless LAN system administrator must choose correct country of operation. Channels are then automatically configured to comply with specified country's regulations.

These provisions are ensured for directive 1999/5/CEE by conformity to the following standards :

**EN 301 489
EN 300 328**

Référence	Touche A	Touche B	Touche C	Touche D
0 672 23/7 520 81	Inopérante	Inopérante	ON/OFF 1	
0 672 24/7 520 82	Inopérante	Inopérante	ON/OFF 2	ON/OFF 1
0 672 29/7 520 80	Inopérante	Variation +	Variation -	ON/OFF
0 672 65/7 520 84	Réglage 0 883 26	Montée	Descente	Stop
0 672 66/7 520 83	Scénario 1	Scénario 2	Scénario 3	Scénario 4



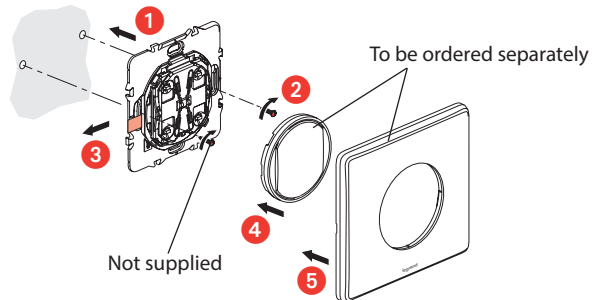
• Characteristics

Power supply	1 lithium battery CR2032, 3 V
Technology	2.4 GHz Radiofrequency band (16 channels) - Byte rate: 250 KB/s Self healing MESH network with high security level (AES128) according to IEEE 802.15.4 (LR-WPAN) standard
Performance	150 m far field, in point to point communication
	+5°C to +45°C

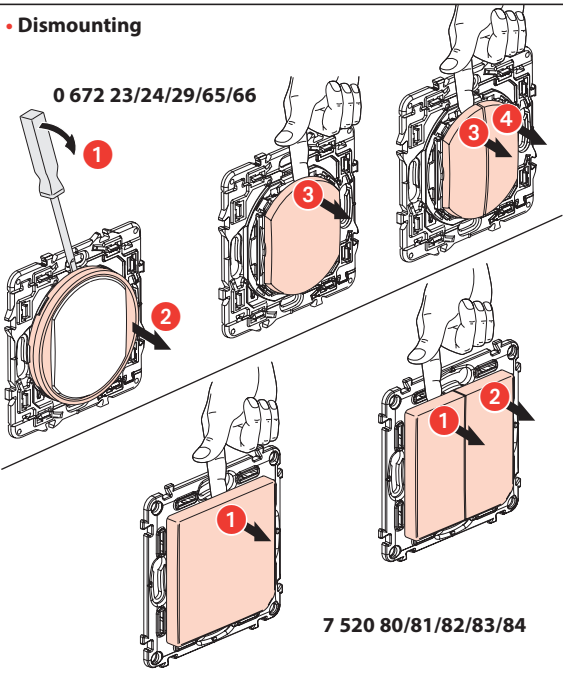
Battery life (at 23°C):

5 years with 30 presses per day or 2 years with 100 presses per day.

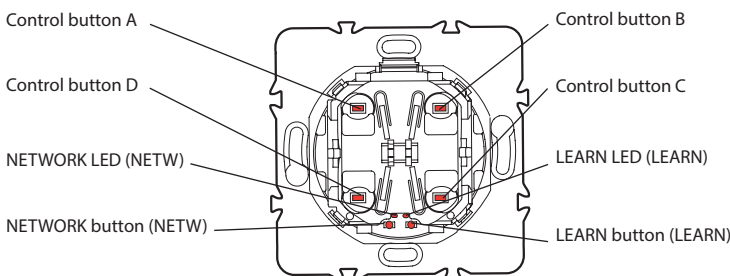
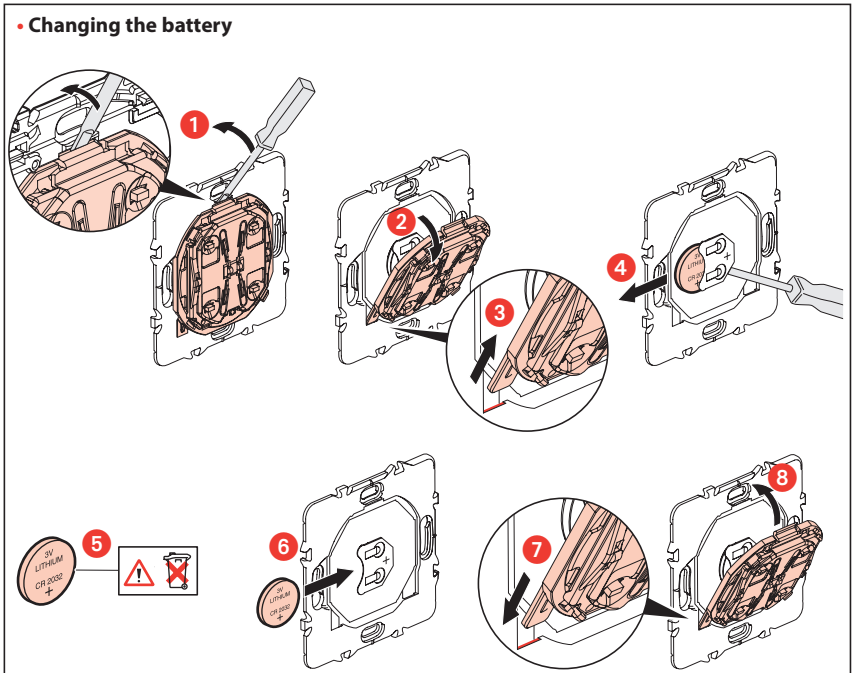
• Mounting



• Dismounting



• Changing the battery



Reference	Button A	Button B	Button C	Button D
0 672 23/7 520 81	Not used	Not used	ON/OFF 1	
0 672 24/7 520 82	Not used	Not used	ON/OFF 2	ON/OFF 1
0 672 29/7 520 80	Not used	Dim +	Dim -	ON/OFF
0 672 65/7 520 84	Setting 0 883 26	Up	Down	Stop
0 672 66/7 520 83	Scenario 1	Scenario 2	Scenario 3	Scenario 4

⚠ Safety instructions

Strictly comply with instructions for installation and use.



CONFORMITY CE DECLARATION

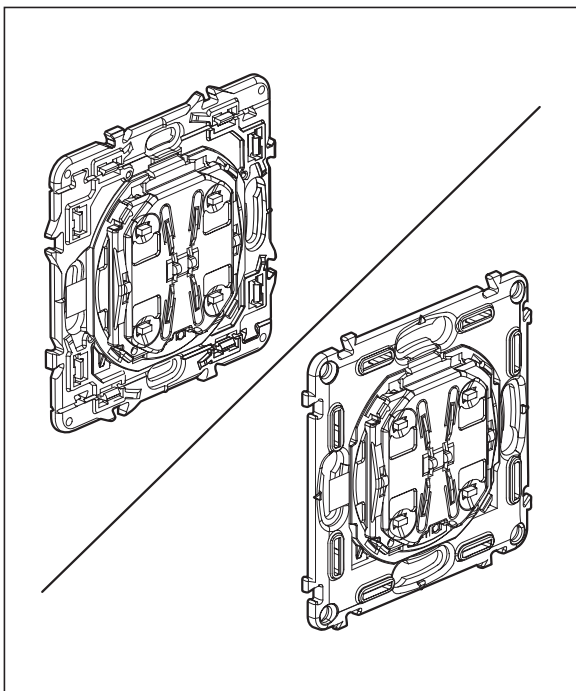
We declare that the products satisfy the provisions of :
The directive 1999/5/CE of the european parliament and of the council of March 9th, 1999

On condition that they are used in the manner intended and/or in accordance with the current installation standards and/or with the manufacturers recommendations

Channel availability depends on local country regulations. Wireless LAN system administrator must choose correct country of operation. Channels are then automatically configured to comply with specified country's regulations.

These provisions are ensured for directive 1999/5/CEE by conformity to the following standards :

**EN 301 489
EN 300 328**



• **Eigenschaften**

• **Características**

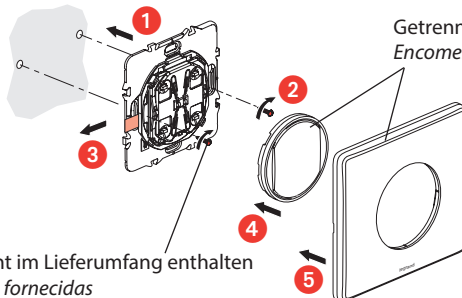
Versorgung	1 Lithium Batterie CR2032, 3 V
Technologie	Funkfrequenz 2,4 GHz (16 Kanäle) – Übertragungsrate: 250 Kb/s Drahtloses Mesh-Netz, selbstabgleichend und sicher (AES 128), gemäß der Norm IEEE 802.15.4 (LR-WPAN) 802.15.4 (LR-WPAN)
Leistung	Reichweite: 150 m im freien Raum zwischen zwei Punkten
	+5°C bis +45°C
Alimentação	1 pilha de lítio CR2032, 3 V
Tecnologia	Rádio frequência 2,4 GHz (16 canais) – Fluxo: 250 kb/s Rede sem fio malhada, auto-adaptativa e segura (AES 128), segundo a norma IEEE 802.15.4 (LR-WPAN)
Desempenho	Alcance: 150 m em campo livre ponto a ponto
	+5°C a +45°C

Lebensdauer der Batterie (bei 23°C):
5 Jahre bei 30 täglichen Betätigungen
oder 2 Jahre bei 100 täglichen
Betätigungen.

Duração de vida da pilha (a 23°C):
5 anos para 30 pressões diárias ou 2
anos para 100 pressões diárias.

• **Montage**

• **Montagem**

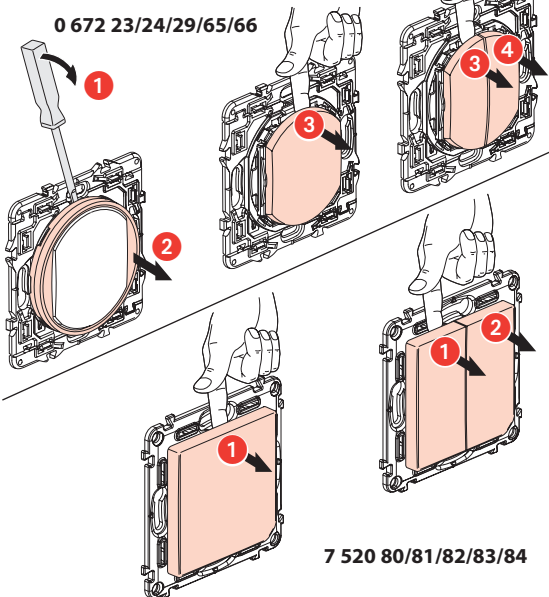


Getrennt zu bestellen
Encomendar separadamente

Nicht im Lieferumfang enthalten
Não fornecidas

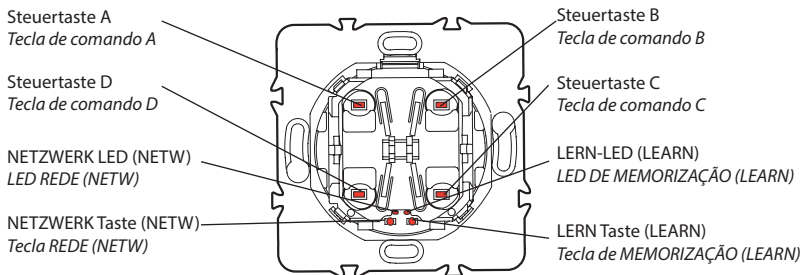
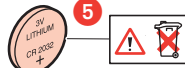
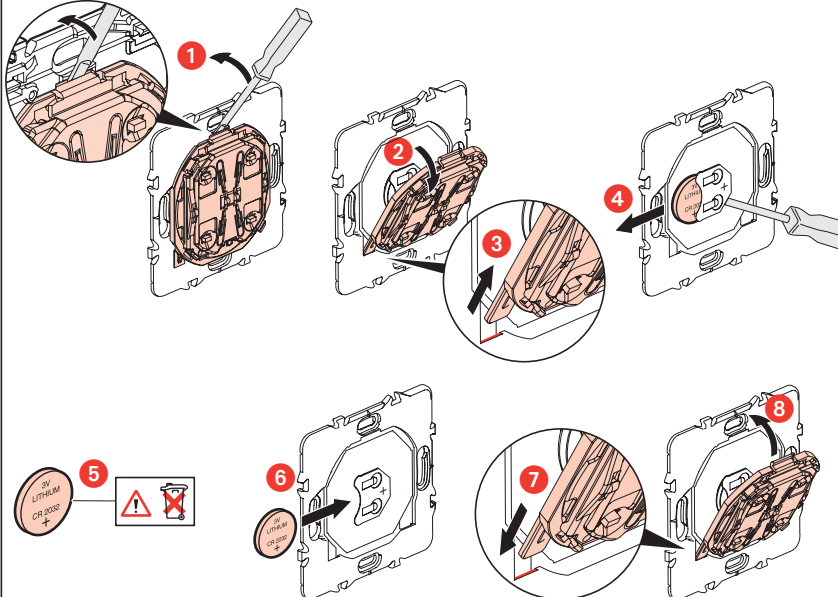
• **Demontage**
• **Desmontagem**

0 672 23/24/29/65/66



7 520 80/81/82/83/84

• **Batteriewechsel**
• **Mudança da pilha**



Art.-Nr./Referência	Taste A/Tecla A	Taste B/Tecla B	Taste C/Tecla C	Taste D/Tecla D
0 672 23/7 520 81	Unwirksam/Inoperativa	Unwirksam/Inoperativa	ON/OFF 1	
0 672 24/7 520 82	Unwirksam/Inoperativa	Unwirksam/Inoperativa	ON/OFF 2	ON/OFF 1
0 672 29/7 520 80	Unwirksam/Inoperativa	Variation +/Variação +	Variation -/Variação -	ON/OFF
0 672 65/7 520 84	Einstellung/Ajuste 0 883 26	Auf/Subida	Ab/Descida	Stopp/Stop
0 672 66/7 520 83	Szenario 1/Cenário 1	Szenario 2/Cenário 2	Szenario 3/Cenário 3	Szenario 4/Cenário 4

⚠ **Sicherheitshinweise** DE/CH
Einbau- und Gebrauchsanleitungen sind genau zu beachten.

⚠ **Instruções de segurança** PT
Respeitar rigorosamente as condições de instalação e de utilização.

CONFORMITY DECLARATION

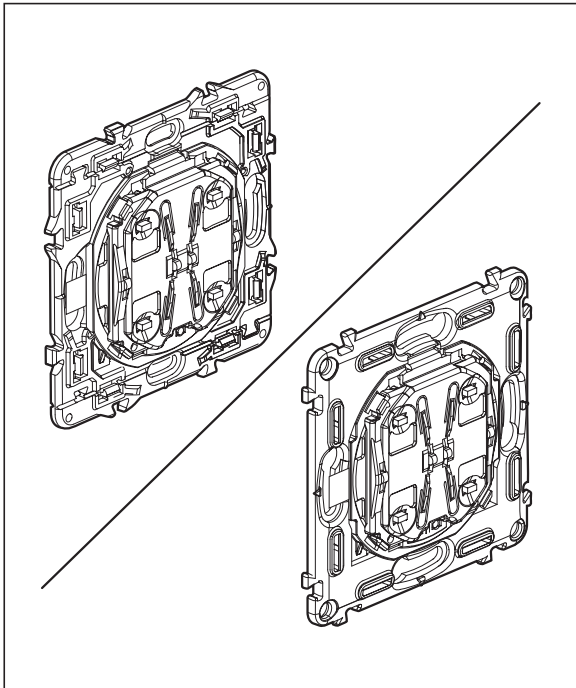
We declare that the products satisfy the provisions of :
**The directive 1999/5/CE of the european parliament
and of the council of March 9th, 1999**

On condition that they are used in the manner intended and/or in accordance with the current installation standards and/or with the manufacturers recommendations

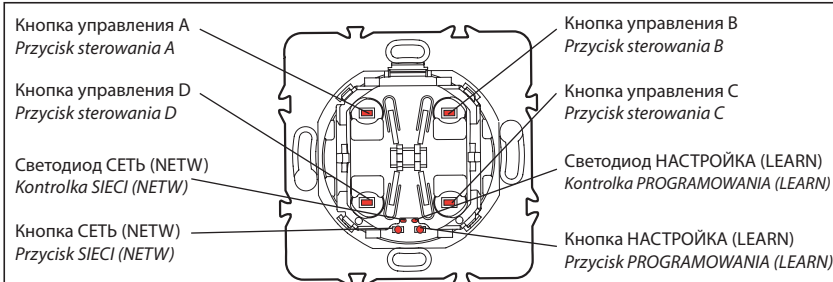
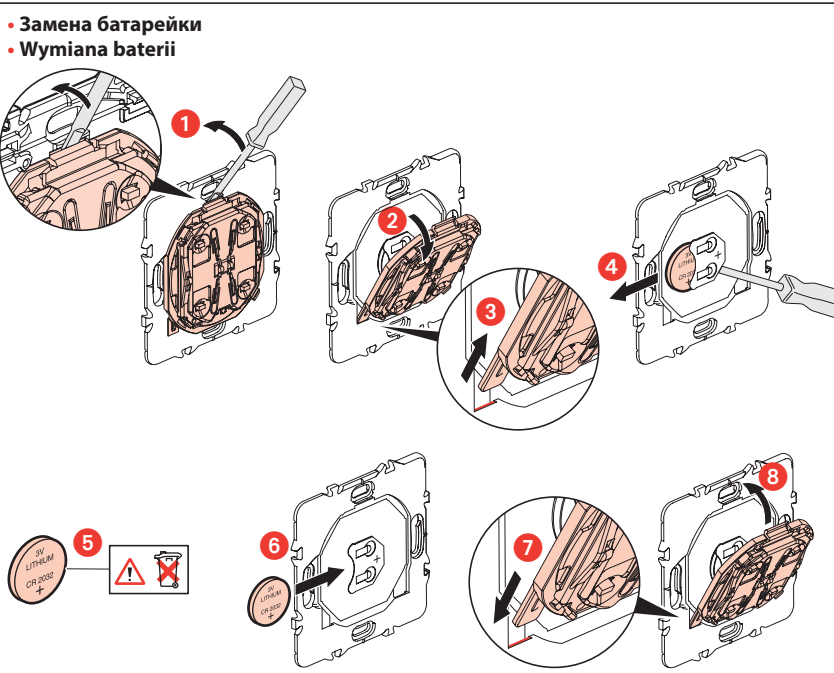
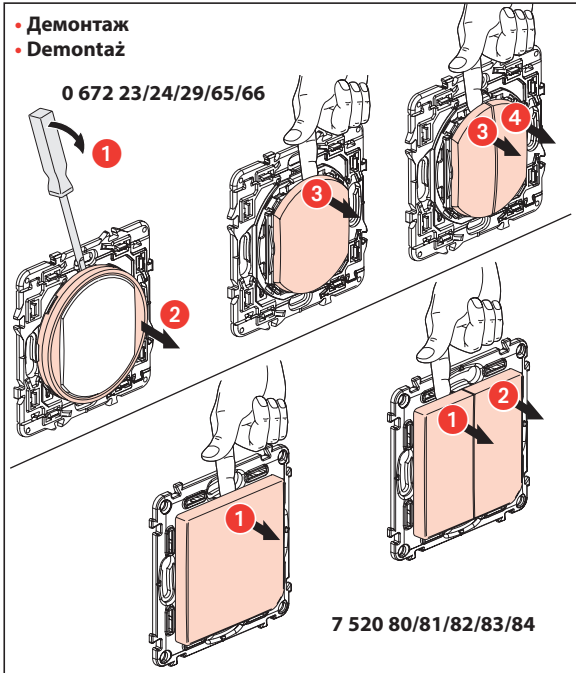
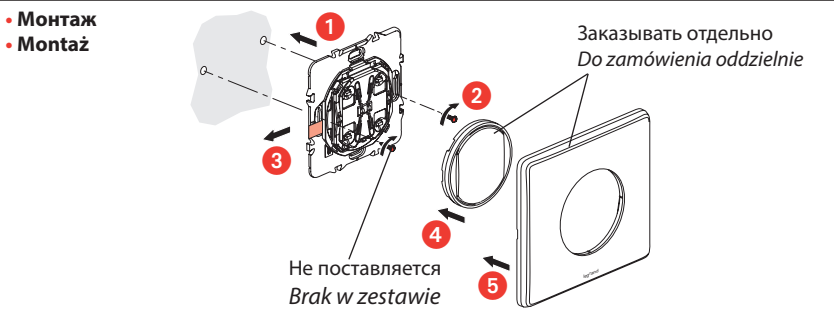
Channel availability depends on local country regulations. Wireless LAN system administrator must choose correct country of operation. Channels are then automatically configured to comply with specified country's regulations.

These provisions are ensured for directive 1999/5/CEE by conformity to the following standards :

**EN 301 489
EN 300 328**



• Характеристики		• Dane techniczne		Срок службы батарейки (при 23°C): 5 лет при 30 нажатиях в день или 2 года при 100 нажатиях в день.
Питание	1 литиевая батарейка CR2032, 3 В	Zasilanie	1 bateria litowa CR2032, 3 V	
Технология	Радиочастота 2,4 ГГц (16 каналов) – Скорость: 250 КБ/с Беспроводная ячеистая сеть, самоорганизующаяся и защищённая (AES 128), в соответствии со стандартом IEEE 802.15.4 (LR-WPAN)	Technologia	Pasma radiowe 2,4 GHz (16 kanałów) – Przepustowość: 250 kb/s Sieć bezprzewodowa rozproszona, zabezpieczona (AES 128), zgodnie z normą IEEE 802.15.4 (LR-WPAN)	
Рабочие показатели:	Дальность: 150 м на открытом пространстве при двухпунктовой связи	Sprawność	Zasięg: 150 m w wolnej przestrzeni między punktami	
	От +5°C до +45°C		od +5°C do +45°C	
				Żywotność baterii (przy 23°C): 5 lat w przypadku 30 naciśnień dziennie lub 2 lata w przypadku 100 naciśnień dziennie.



⚠ Меры предосторожности
Строго соблюдайте требования к условиям монтажа и эксплуатации.

⚠ Przepisy bezpieczeństwa
Ścisłe przestrzegać instrukcji dotyczących instalacji i użytkowania.

CONFORMITY CE DECLARATION

We declare that the products satisfy the provisions of :
The directive 1999/5/CE of the european parliament and of the council of March 9th, 1999

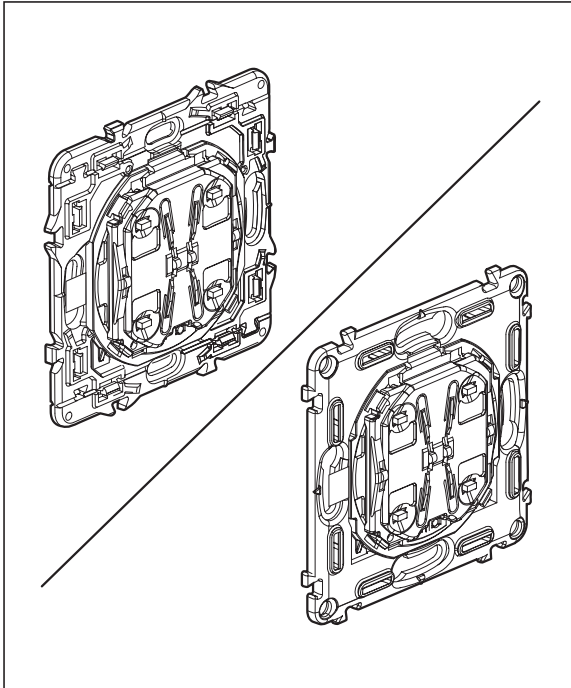
On condition that they are used in the manner intended and/or in accordance with the current installation standards and/or with the manufacturers recommendations

Channel availability depends on local country regulations. Wireless LAN system administrator must choose correct country of operation. Channels are then automatically configured to comply with specified country's regulations.

These provisions are ensured for directive 1999/5/CEE by conformity to the following standards :

EN 301 489
EN 300 328

Номер/Referencja	Кнопка A/Przycisk A	Кнопка B/Przycisk B	Кнопка C/Przycisk C	Кнопка D/Przycisk D
0 672 23/7 520 81	Не используется/Bez funkcji	Не используется/Bez funkcji	ВКЛ/ВЫКЛ 1 / ON/OFF 1	
0 672 24/7 520 82	Не используется/Bez funkcji	Не используется/Bez funkcji	ВКЛ/ВЫКЛ 2 / ON/OFF 2	ВКЛ/ВЫКЛ 1 / ON/OFF 1
0 672 29/7 520 80	Не используется/Bez funkcji	Изменение +/-Zmiana +	Изменение -/Zmiana -	ВКЛ/ВЫКЛ / ON/OFF
0 672 65/7 520 84	Регулировка/Regulacja 0 883 26	Увеличение/Podnoszenie	Уменьшение/Opuszczanie	Стоп/Zatrzymaj
0 672 66/7 520 83	Сценарий 1/Scenariusz 1	Сценарий 2/Scenariusz 2	Сценарий 3/Scenariusz 3	Сценарий 4/Scenariusz 4



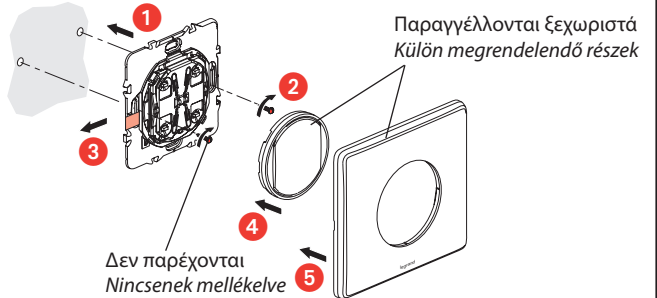
• Χαρακτηριστικά • Jellemzők

Τροφοδοσία	1 μπαταρία λιθίου CR2032, 3 V
Τεχνολογία	Ραδιοσυχνότητα 2,4 GHz (16 κανάλια) – Παροχή: 250 Kb/s Ασύρματο δίκτυο πλέγματος, αυτόματης προσαρμογής και ασφαλές (AES 128), σύμφωνα με το πρότυπο IEEE 802.15.4 (LR-WPAN)
Απόδοση	Εμβέλεια: 150 m σε ελεύθερο πεδίο σημείο προς σημείο
	+5°C έως +45°C
Αραμellátás	1 darab 3 V-os CR2032 lítium elem
Technológia	2,4 GHz-es rádiófrekvencia (16 csatorna) – Sebesség: 250 KB/s Az IEEE 802.15.4 (LR-WPAN) szabványnak megfelelő vezeték nélküli szövevényes, önmagától alkalmazkodó és biztonságos (AES 128) hálózat
Teljesítmény	Hatótávolság: 150 m ponttól pontig akadálymentes terepen
	+5°C és +45°C között

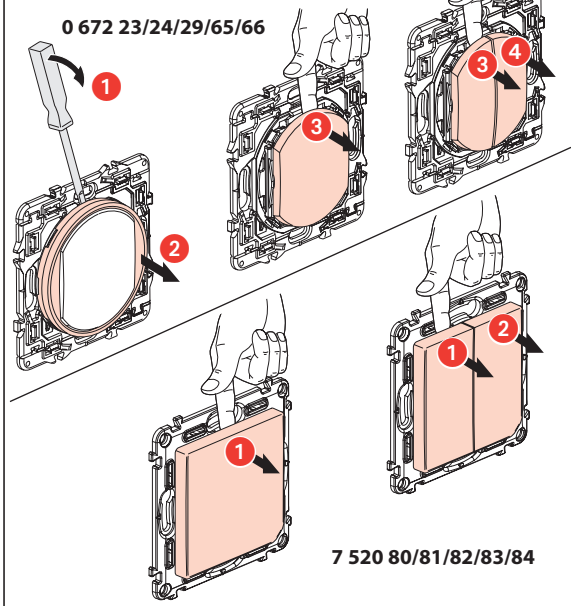
Διάρκεια ζωής της μπαταρίας (στους 23°C):
5 έτη για 30 καθημερινές επαφές ή 2 έτη για 100 καθημερινές επαφές.

Az elem élettartama (23°C hőmérsékleten):
5 év napi 30 gombnyomás vagy 2 év napi 100 gombnyomás esetén.

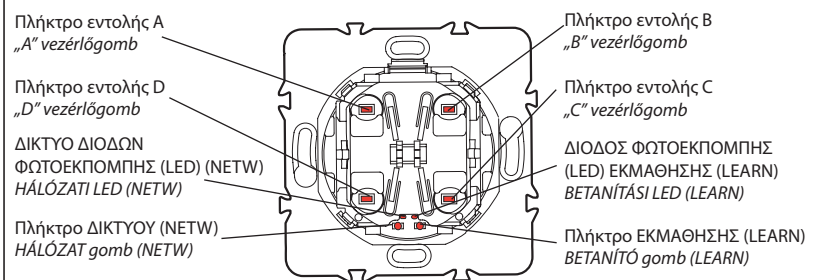
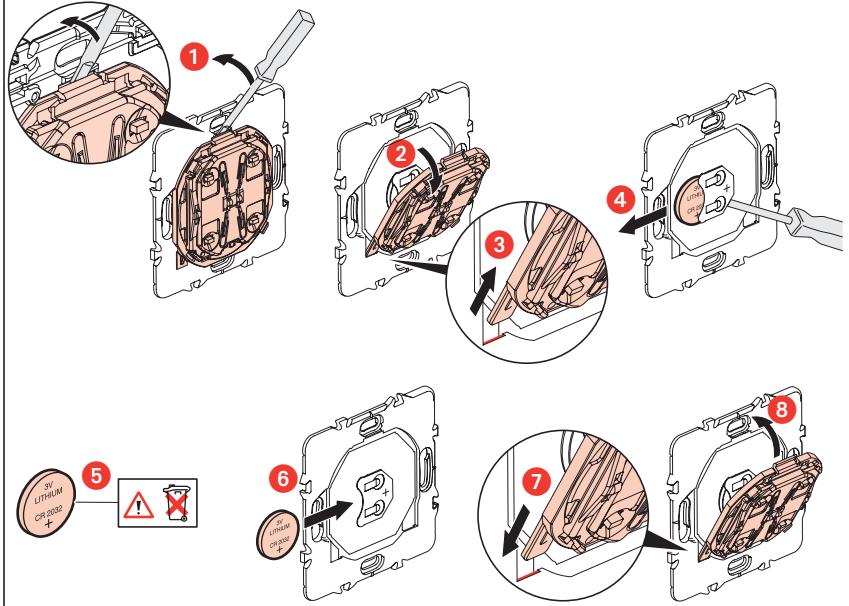
• Συναρμολόγηση • Összeszerelés



• Αποσυναρμολόγηση • Szétszerelés



• Αλλαγή της μπαταρίας • Elemcsere



⚠ Συστάσεις ασφαλείας

Τηρήστε αυστηρά τις συνθήκες εγκατάστασης και χρήσης.

⚠ Biztonsági előírások

Tartsa be pontosan a beszerelési és használati feltételeket.

CONFORMITY DECLARATION

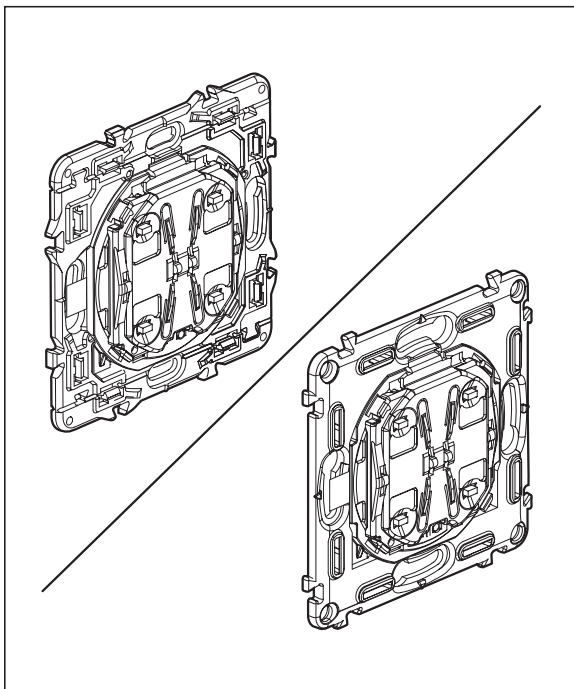
We declare that the products satisfy the provisions of :
The directive 1999/5/CE of the european parliament and of the council of March 9th, 1999

On condition that they are used in the manner intended and/or in accordance with the current installation standards and/or with the manufacturers recommendations
Channel availability depends on local country regulations. Wireless LAN system administrator must choose correct country of operation. Channels are then automatically configured to comply with specified country's regulations.

These provisions are ensured for directive 1999/5/CEE by conformity to the following standards :

EN 301 489
EN 300 328

Παραπομπή/Referencia	Πλήκτρο A/„A” gomb	Πλήκτρο B/„B” gomb	Πλήκτρο C/„C” gomb	Πλήκτρο D/„D” gomb
0 672 23/7 520 81	Áνεργő/Nincs használatban	Áνεργő/Nincs használatban	ON/OFF 1	
0 672 24/7 520 82	Áνεργő/Nincs használatban	Áνεργő/Nincs használatban	ON/OFF 2	ON/OFF 1
0 672 29/7 520 80	Áνεργő/Nincs használatban	Διακύμανση +/Szabályozás felfelé	Διακύμανση -/Szabályozás lefelé	ON/OFF
0 672 65/7 520 84	Ρύθμιση/Bedlítés 0 883 26	Ανέβασμα/Emelés	Κατέβασμα/Leeresztés	Στοιπ /Ledlítés
0 672 66/7 520 83	Σενάριο 1/1-es műveletsor	Σενάριο 2/2-es műveletsor	Σενάριο 3/3-as műveletsor	Σενάριο 4/4-as műveletsor



• Vlastnosti		• Technické údaje	
Napájení	1 lithiová batéria CR2032, 3 V	Životnosť baterie (pri teplote 23 °C):	5 let při 30 každodenních stisknutí nebo 2 roky při 100 každodenních stisknutí.
Technologie	Rádiová frekvence 2,4 GHz (16 kanálů) – Výkon: 250 Kb/s Zabezpečená bezdrátová síť s automatickým přizpůsobením (AES 128) podle normy IEEE 802.15.4 (LR-WPAN)	Životnosť baterie (pri 23 °C):	5 rokov pri 30 stlačeniach denne alebo 2 roky pri 100 stlačeniach denne.
Výkon	Dosah: 150 m ve volném prostoru, měřeno bod od bodu		
	+ 5 °C až + 45 °C		
Napájanie	1 lítiová batéria CR2032, 3 V		
Technológia	Rádiová frekvencia 2,4 GHz (16 kanálov) – Rýchlosť: 250 kb/s Bezdrôtová sieť typu mesh, autoadaptívna a zabezpečená (AES 128), podľa normy IEEE 802.15.4 (LR-WPAN)		
Výkon	Dosah: 150 m na voľnom priestranstve (z miesta na miesto)		
	+5 °C až +45 °C		

• Montáž

• Montáž

Nutno objednat zvlášť
Objednať samostatne

Není součástí dodávky
Nie sú súčasťou dodávky

• Demontáž

• Demontáž

0 672 23/24/29/65/66

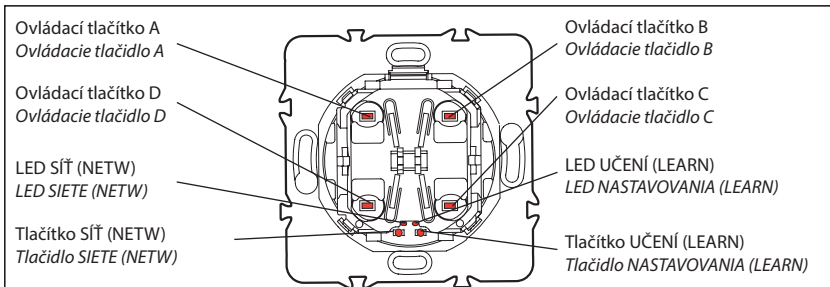
7 520 80/81/82/83/84

• Výměna baterie

• Výměna batérie

3V LITHIUM CR 2032 +

! X



Bezpečnostní pokyny CZ
Důsledně dodržujte instalační a uživatelské podmínky.

Bezpečnostné nariadenia SK
Prísne dodržiavajte podmienky, za ktorých sa má prístroj inštalovať a používať.

CONFORMITY CE DECLARATION

We declare that the products satisfy the provisions of :
The directive 1999/5/CE of the european parliament and of the council of March 9th, 1999

On condition that they are used in the manner intended and/or in accordance with the current installation standards and/or with the manufacturers recommendations

Channel availability depends on local country regulations. Wireless LAN system administrator must choose correct country of operation. Channels are then automatically configured to comply with specified country's regulations.

These provisions are ensured for directive 1999/5/CEE by conformity to the following standards :

EN 301 489
EN 300 328

Reference/Referencia	Tlačítko A/Tlačidlo A	Tlačítko B/Tlačidlo B	Tlačítko C/Tlačidlo C	Tlačítko D/Tlačidlo D
0 672 23/7 520 81	Nefunkční/Nefunguje	Nefunkční/Nefunguje	ON/OFF 1 / ZAP./VYP. 1	
0 672 24/7 520 82	Nefunkční/Nefunguje	Nefunkční/Nefunguje	ON/OFF 2 / ZAP./VYP. 2	ON/OFF 1 / ZAP./VYP. 1
0 672 29/7 520 80	Nefunkční/Nefunguje	Variace +/Zmena +	Variace/Zmena -	ON/OFF / ZAP./VYP.
0 672 65/7 520 84	Seřízení/Nastavenie 0 883 26	Nahoru/Zdvíhanie	Dolů/Spúšťanie	Stop
0 672 66/7 520 83	Scénář 1/Scenár 1	Scénář 2/Scenár 2	Scénář 3/Scenár 3	Scénář 4/Scenár 4