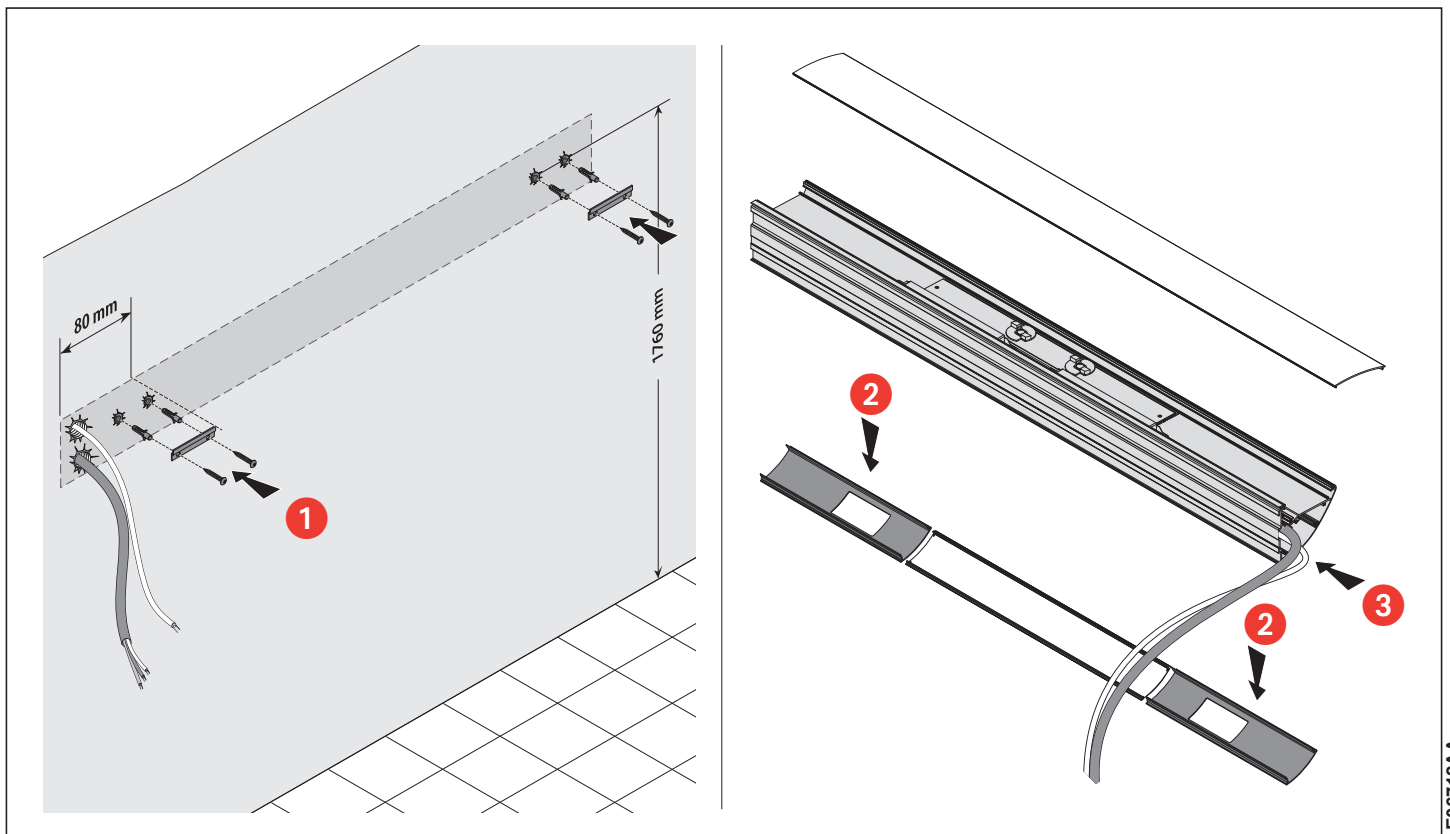
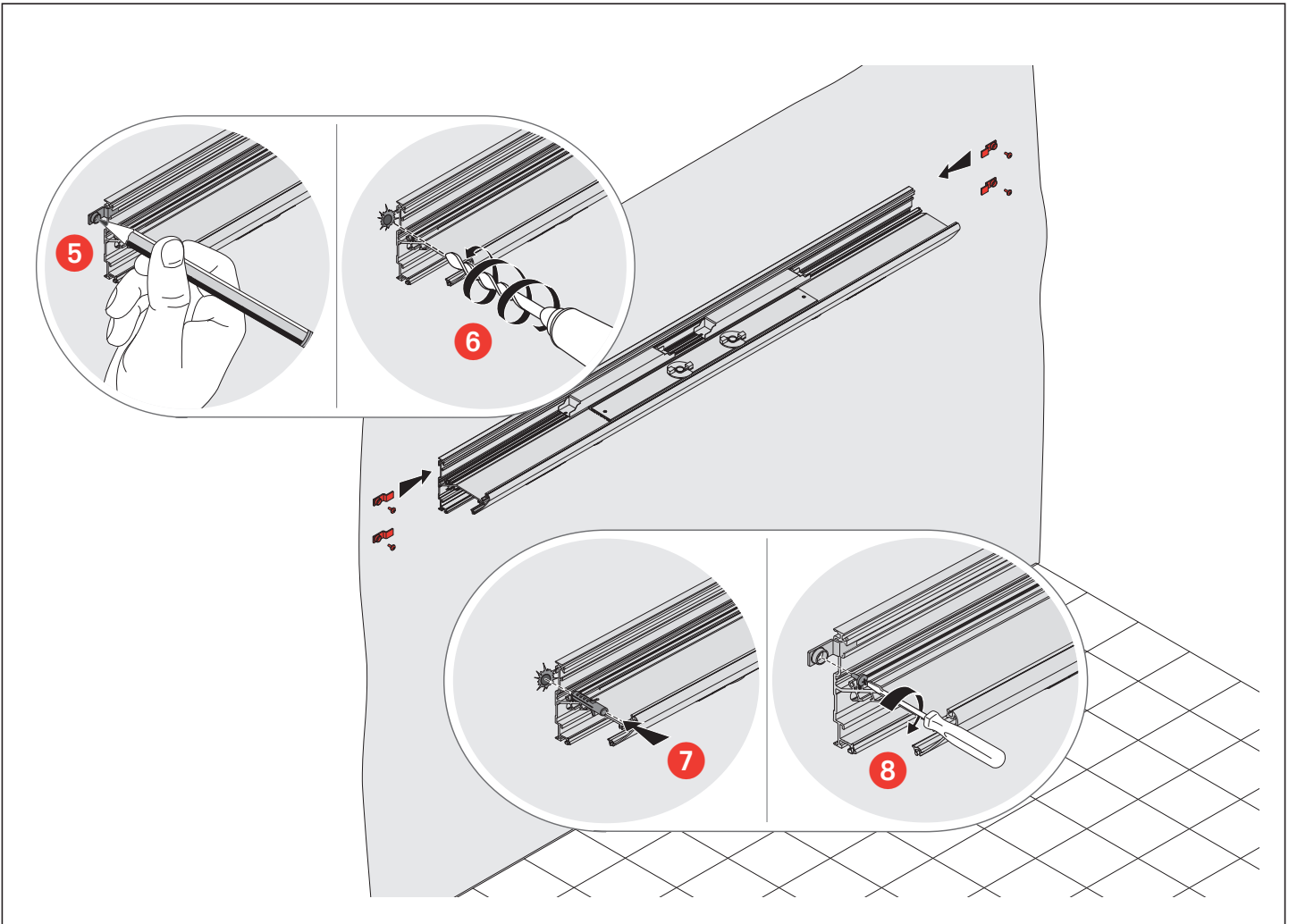
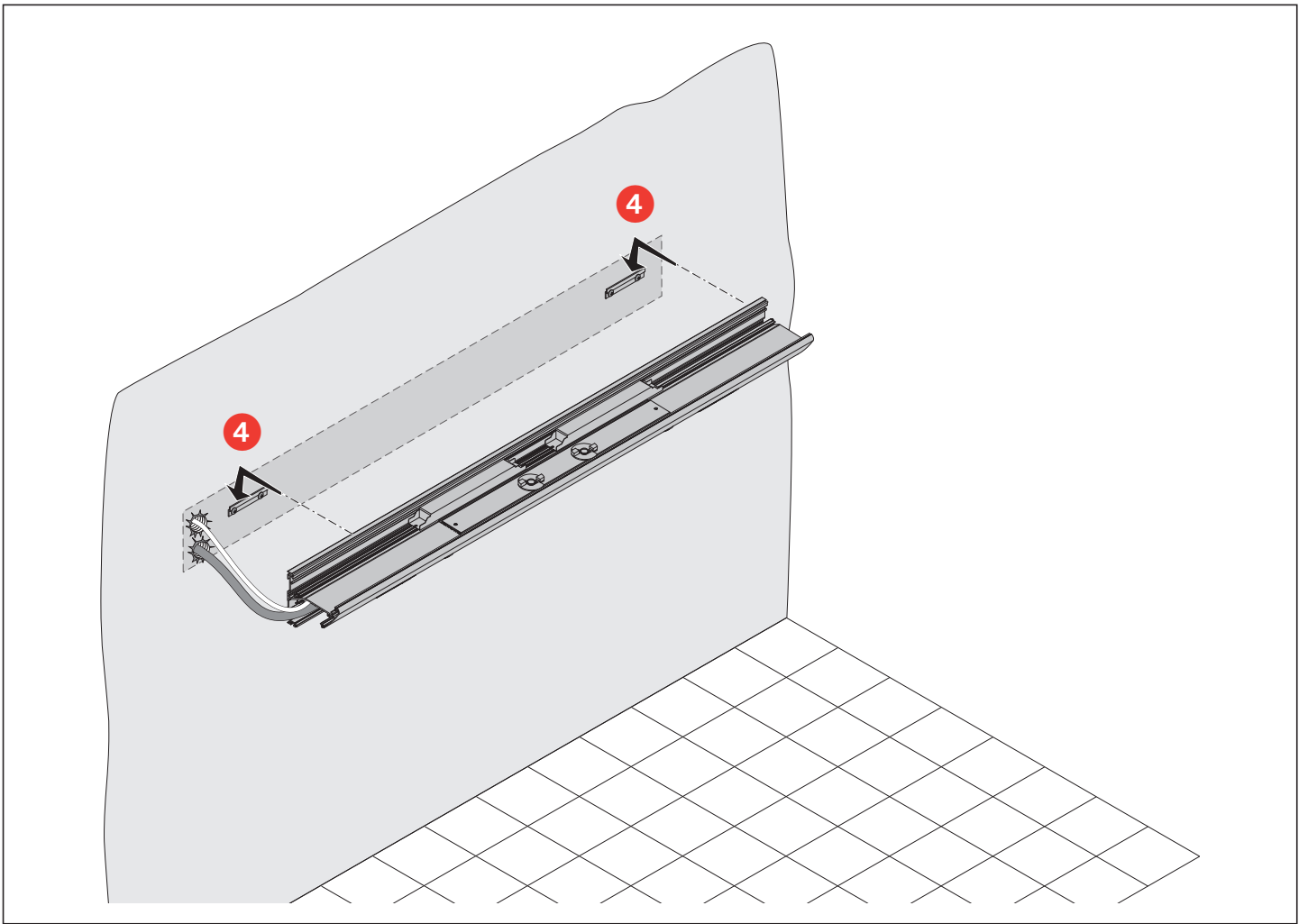
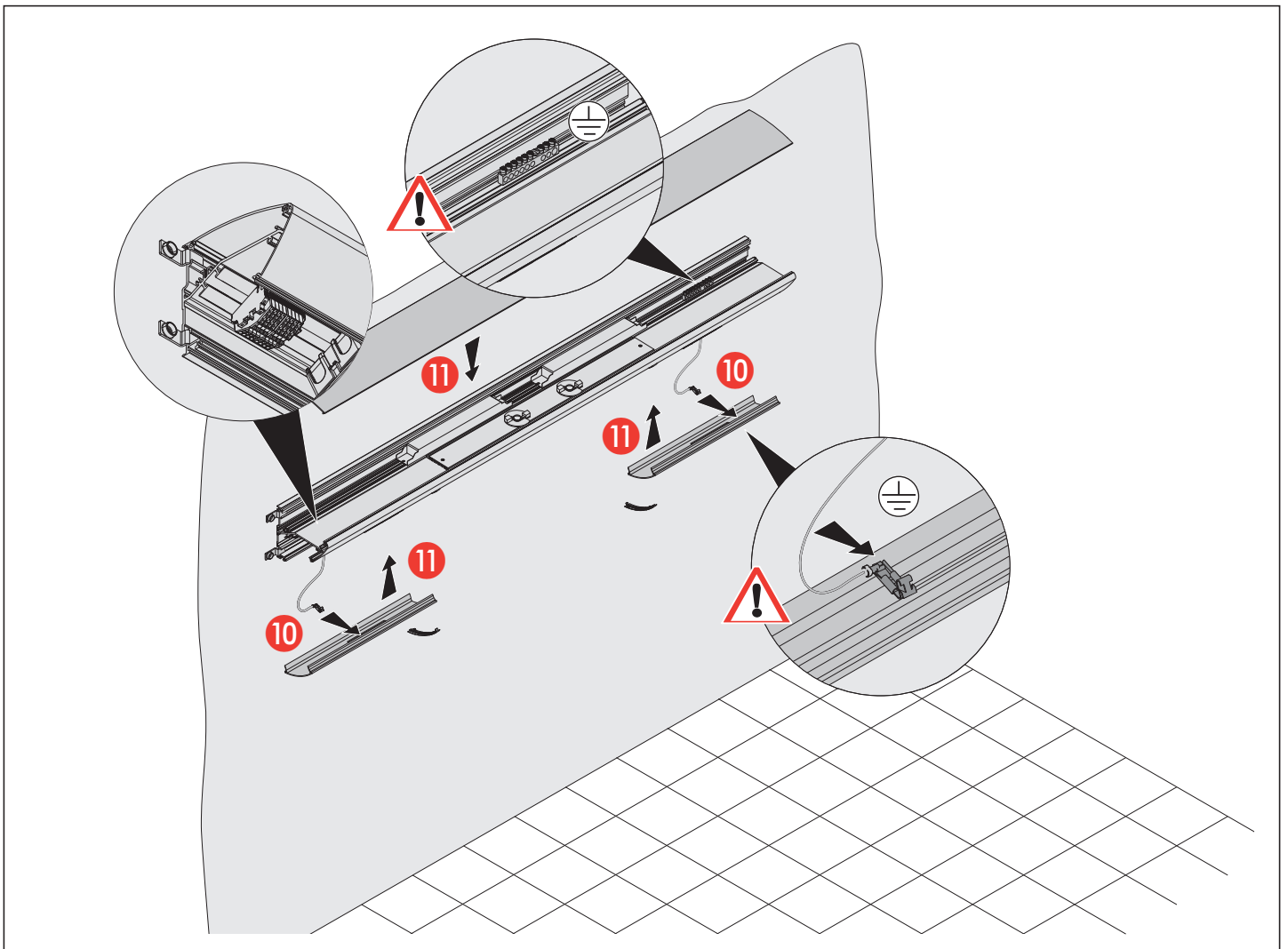
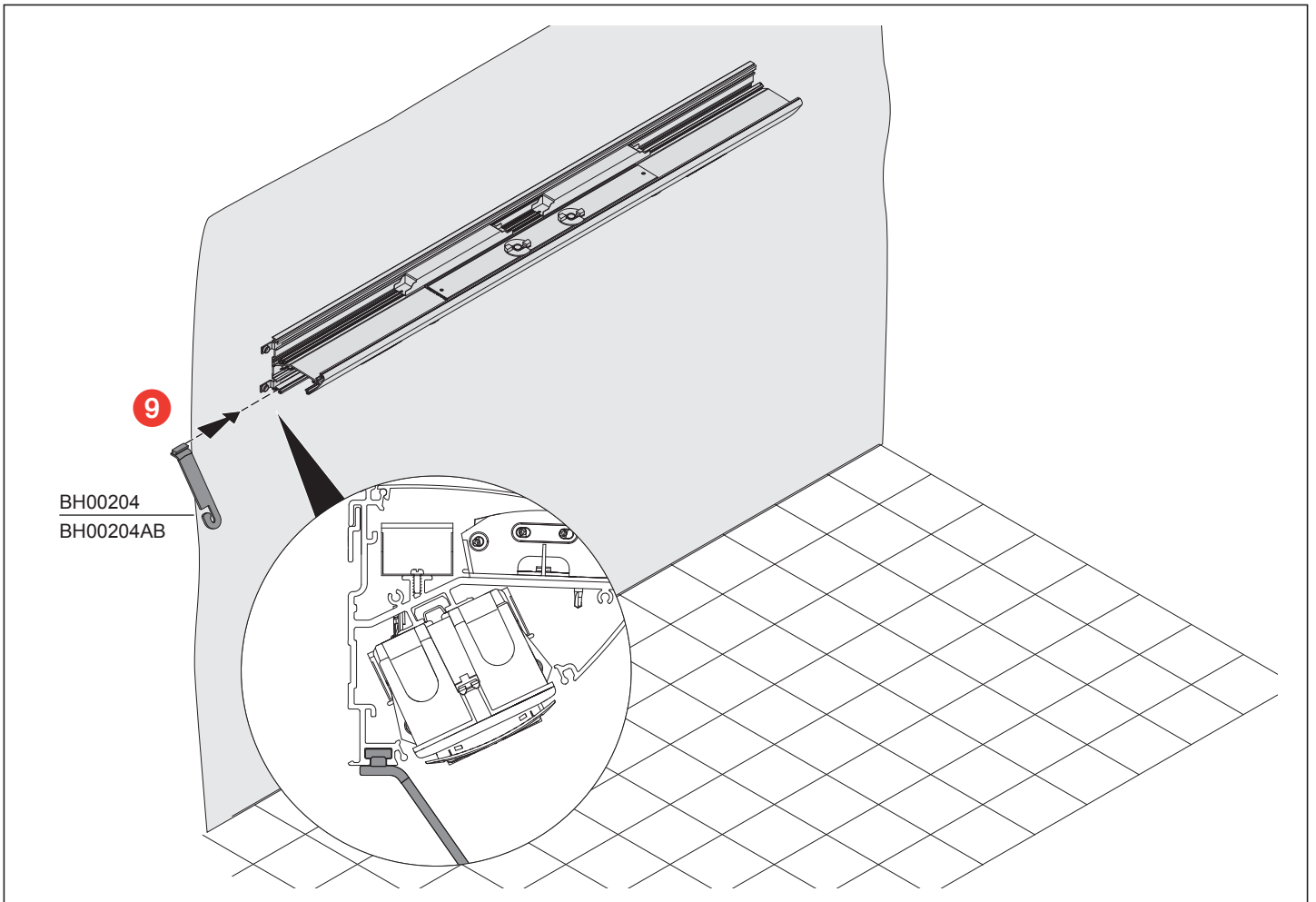
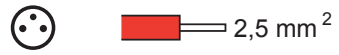


	<p>0,65 m - 5,9 Kg</p>	<p>x 4 - Ø 8 mm</p>									
	<p>0,9 m - 6,9 Kg</p>										
	<p>1,2 m - 8,5 Kg</p>										
	<p>1,6 m - 11 kg</p>										
	<p>0,65 m - 5,9 Kg</p>	<p>x 4 - Ø 10 mm</p>									
	<p>0,9 m - 6,9 Kg</p>										
	<p>1,2 m - 8,5 Kg</p>										
	<p>1,6 m - 11 kg</p>										
<ul style="list-style-type: none"> • Charge maxi • Maximum belasting • Max. load • Max. Last • Carga máxima • Carga max. • Максимальная нагрузка 			<table border="1"> <tr> <td>0,65 m</td> <td>15 kg</td> </tr> <tr> <td>0,9 m</td> <td>21,5 kg</td> </tr> <tr> <td>1,2 m</td> <td>25 Kg</td> </tr> <tr> <td>1,6 m</td> <td>35 Kg</td> </tr> </table>	0,65 m	15 kg	0,9 m	21,5 kg	1,2 m	25 Kg	1,6 m	35 Kg
0,65 m	15 kg										
0,9 m	21,5 kg										
1,2 m	25 Kg										
1,6 m	35 Kg										
<ul style="list-style-type: none"> • Coefficient de sécurité • Veiligheidscoëfficiënt • Safety factor • Sicherheitsfaktor • Coeficiente de seguridad • Coeficiente de segurança • Коэффициент безопасности 			2.5								

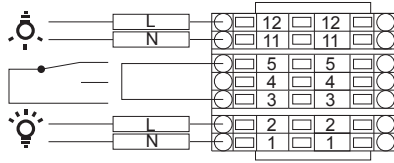




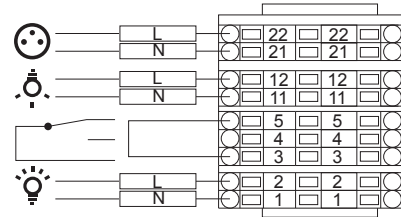




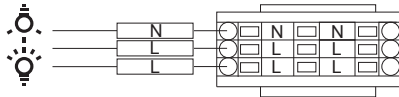
Réf. 0 783 01



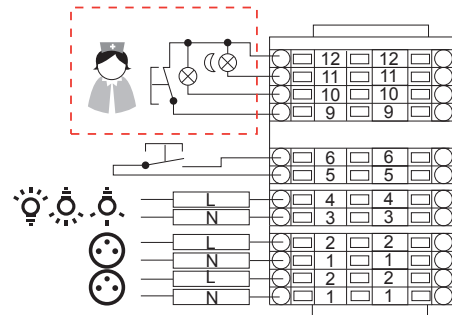
Réf. 0 783 23



Réf. 0 783 06/33



Réf. 0 783 27/37



Réf. 0 783 26

