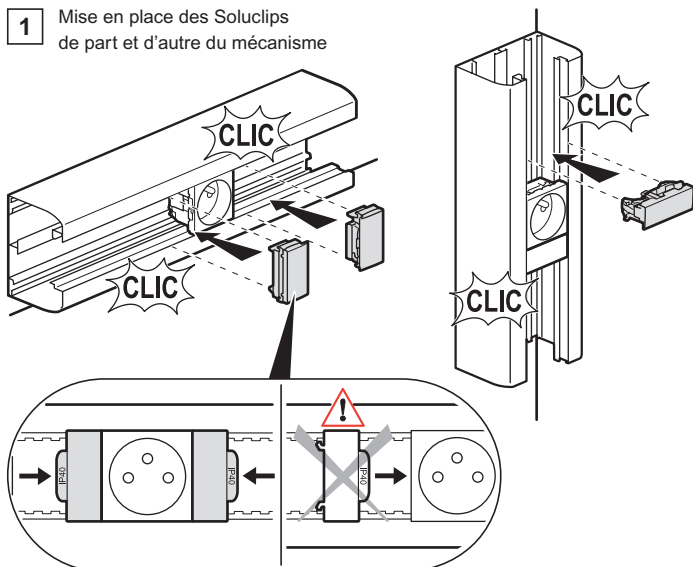
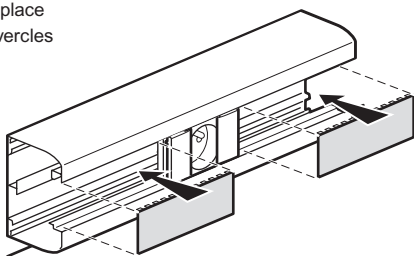


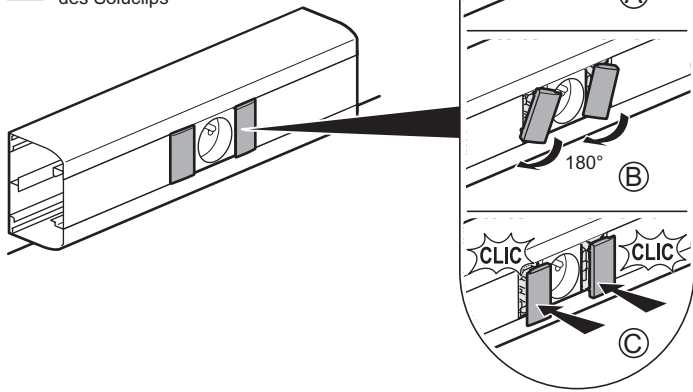
- 1** Mise en place des Soluclips de part et d'autre du mécanisme



- 2** Mise en place des couvercles



- 3** Verrouillage des Soluclips



! Avant toute intervention, couper le courant.
Respecter strictement les conditions d'installation et d'utilisation.

Pro & Consumer Service
BP 30076 / F - 87002 Limoges Cedex 1

FR Service Consommateurs
0825 360 360 (0,15 € TTC/min)

www.legrand.com