

IP 55



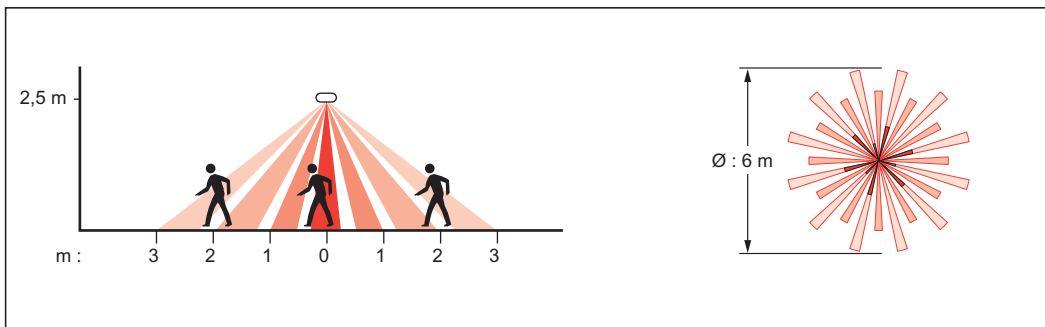
IP 66

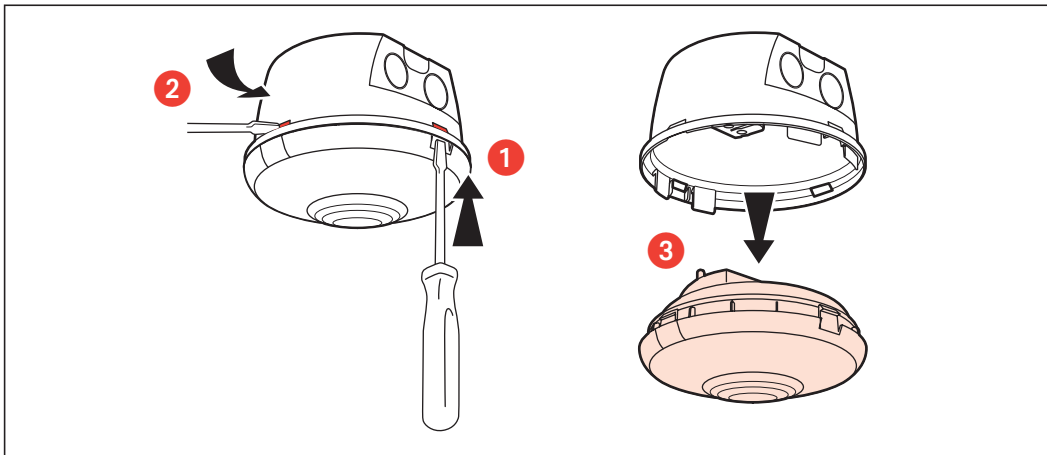
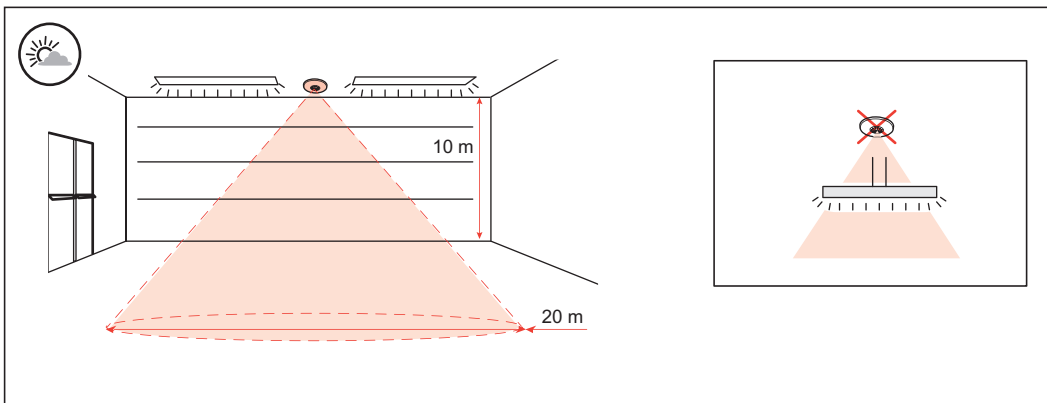
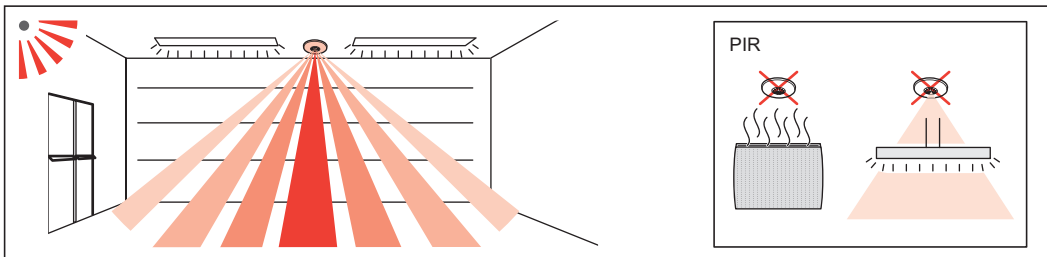
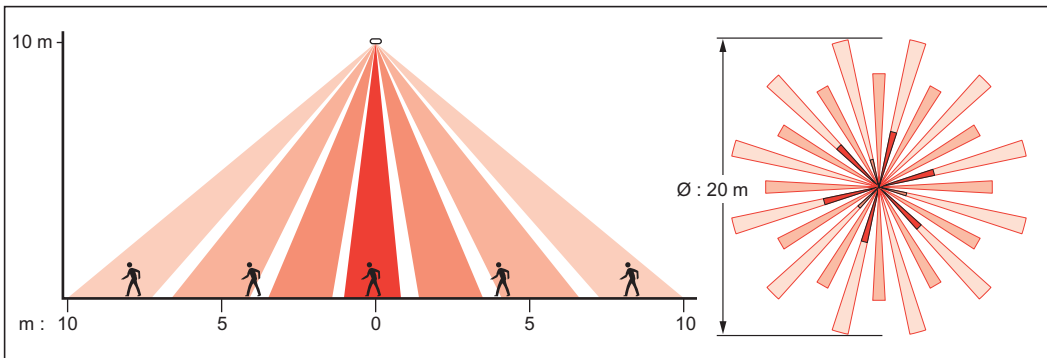
Non livré

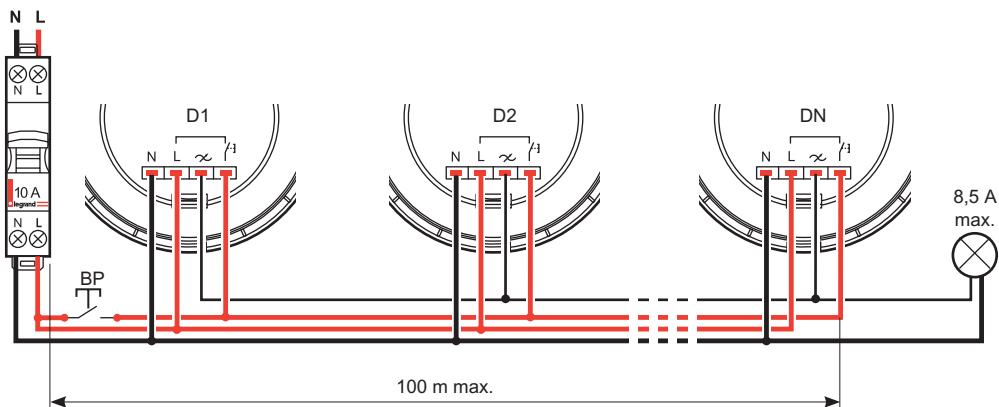
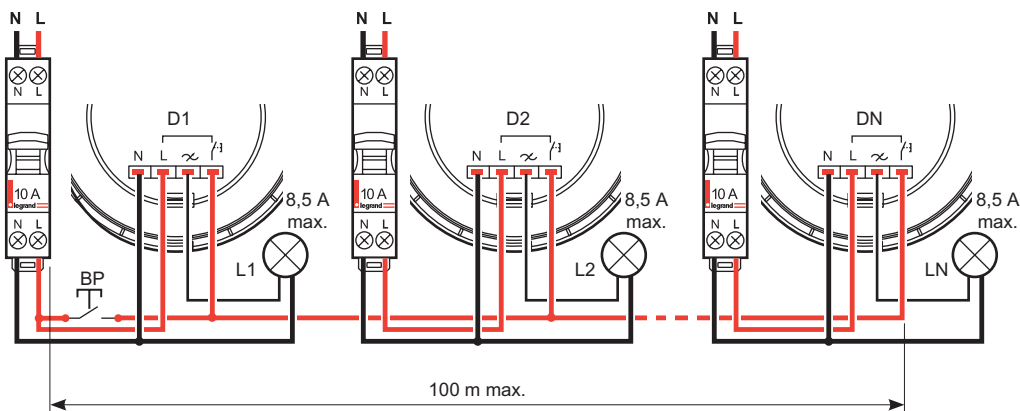
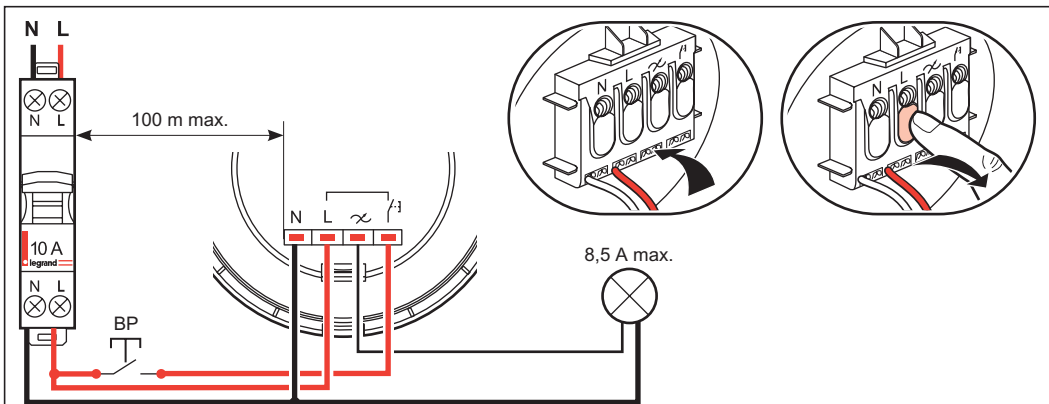
	100 V~ - 240 V~
	50 / 60 Hz
	2 x 2,5 mm <sup>2</sup>
	-5°C / +45°C
	PIR
	300 lux
	15 min.
	2,5 m  Ø 6  10  Ø 20

230 V~ 110 V~	2000 W 1000 W	8,5 A	1000 VA 500 VA
			4,3 A
			1000 VA 500 VA
			4,3 A
			10x(2x36 W) 5x(2x36 W)
			4,3 A

230 V~ 110 V~	250 W 125 W	1 A	250 W 125 W
			1 A
			250 W 125 W
			1 A
			500 VA 250 VA
			2,1 A

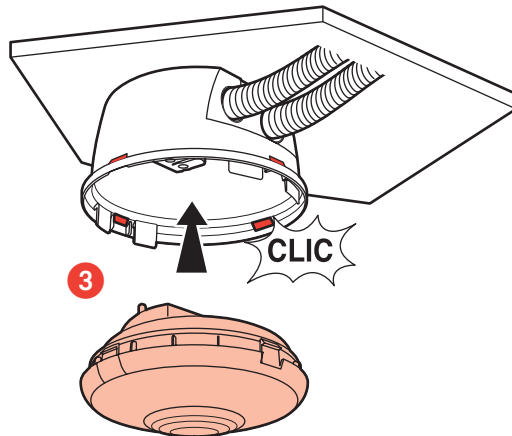
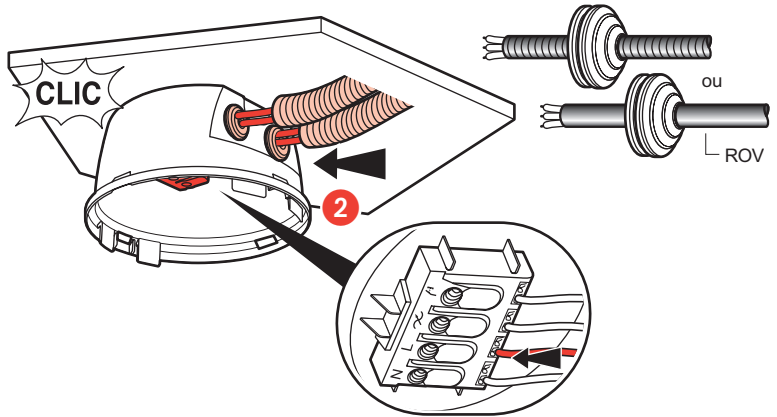
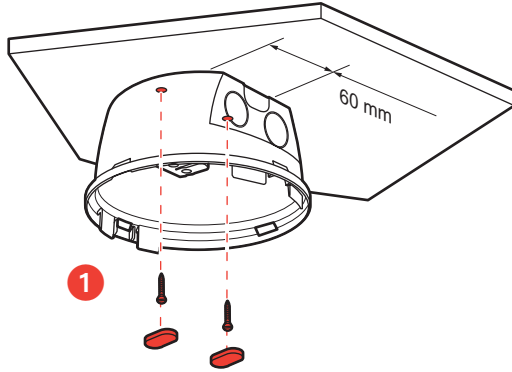


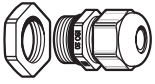




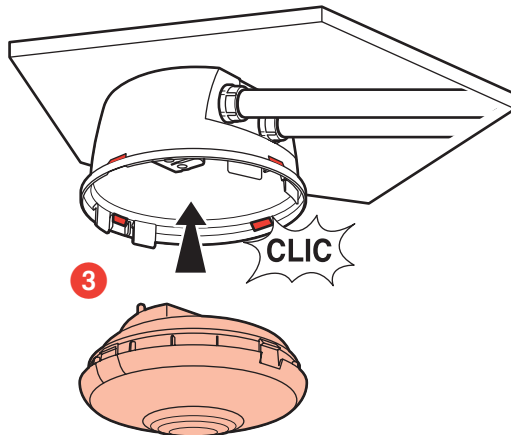
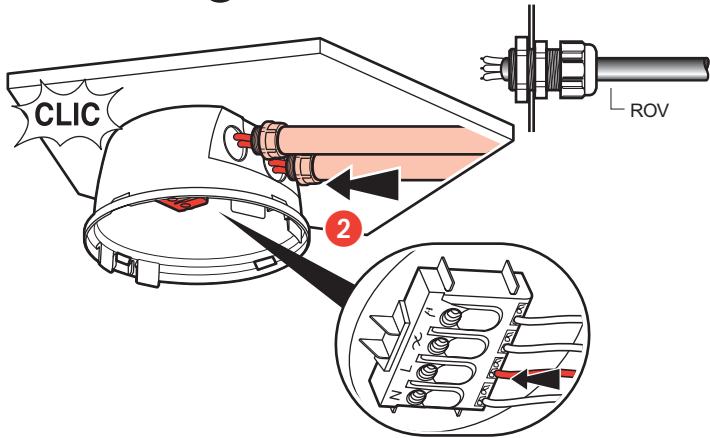
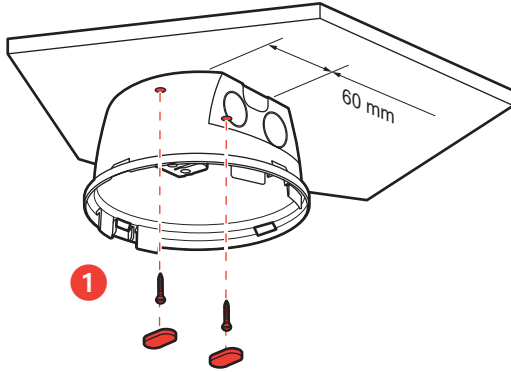


IP 55





**IP 66**  
Non livré

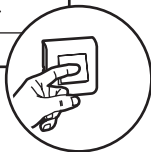




**Auto ON/OFF**



**Manual ON / Auto OFF**

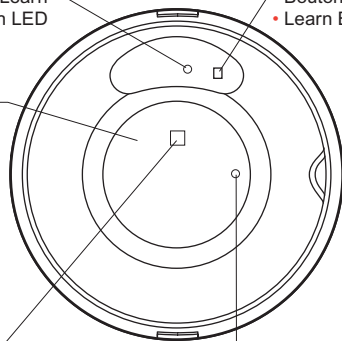


[www.legrandoc.com](http://www.legrandoc.com)

	5 - 1275 lux
	5 sec - 59 min 59 sec
	25% - 50% - 75% - 100%
Mode	Auto - Manual - Walkthrough

- LED Learn
- Learn LED
- Bouton Learn
- Learn Button

- Détecteur/ capteur PIR
- PIR sensor



- Cellule de luminosité
- Daylight sensor

- LED de détection
- Motion LED



4 m

+/- 15°



0 882 30



0 882 35