

■ DMX

■ DMX<sup>3</sup>

## DMX-DMX<sup>3</sup>

**FR**

FRANCAIS

---

**3**

**EN**

ENGLISH

---

**31**

---

## Sommaire

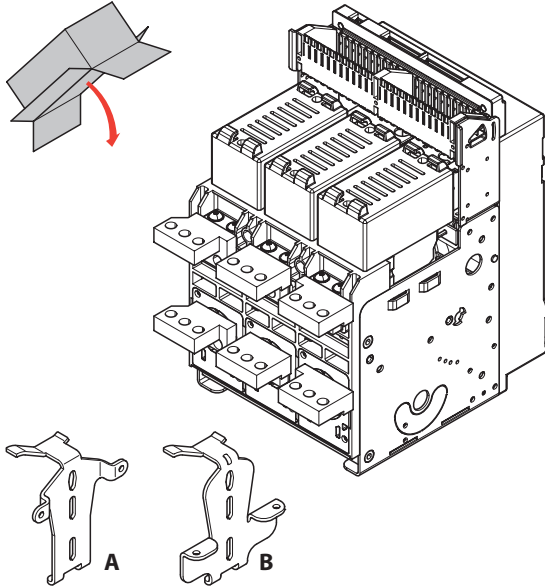
<b>1</b>	<b>Kit rétrofiting</b>	<b>4</b>
1.1	Kits pour version fixe	4
1.2	Kits pour version débrochable	5
<b>2</b>	<b>Installation des appareils</b>	<b>6</b>
2.1	Dimensions pour montage	6
2.2	Retrait de l'ancienne gamme DMX <sup>3</sup>	10
2.3	Modèle de trous des platines pour le montage de la nouvelle gamme DMX <sup>3</sup>	12
2.3.1	Référence pour platines standard XL <sup>3</sup>	12
2.3.2	Modèle de trous pour les platines non-standard	12
2.4	Découpe de la porte	14
2.5	Connexion de l'appareil avec un kit de rétrofiting	16
2.6	Connexion possible pour la version débrochable	18
<b>3</b>	<b>Schéma électrique</b>	<b>19</b>
3.1	Schéma électrique de rétrofiting entre un ancien DMX et un nouveau DMX <sup>3</sup>	19
3.2	Boîtier d'automatisme (261 95 - 261 96)	20
3.3	Boîtier d'automatisme (261 93 - 261 94)	21
<b>4</b>	<b>Kit pour interverrouillage mécanique sur rétrofiting (si présent)</b>	<b>22</b>
4.1	Câbles et accessoire	22
4.2	Installation de l'interverrouillage sur le côté des nouveaux DMX <sup>3</sup> - en utilisant un accessoire spécial (uniquement pour type A)	23
4.3	Installation des câbles sur le côté des nouveaux DMX <sup>3</sup>	24
4.4	Installation des câbles sur le côté des anciens DMX - en version fixe	25
4.5	Installation des câbles sur le côté des anciens DMX - en version débrochable	26
4.6	Procédure de réglage de l'interverrouillage	27

## 1. Kit de rétrofiting

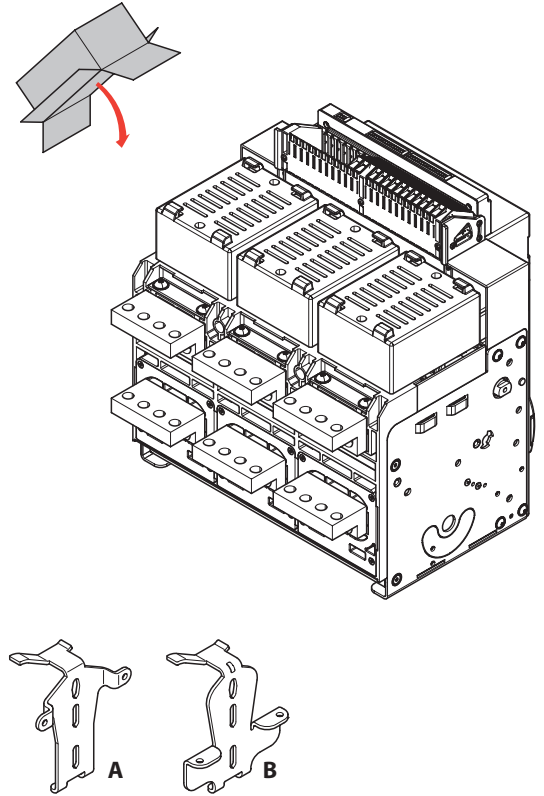
### 1.1 Kits pour version fixe

Version fixe				
	Taille I		Taille II	
	290 90	290 92	290 94	290 96
<b>A</b>	1	1	1	1
<b>B</b>	1	1	1	1

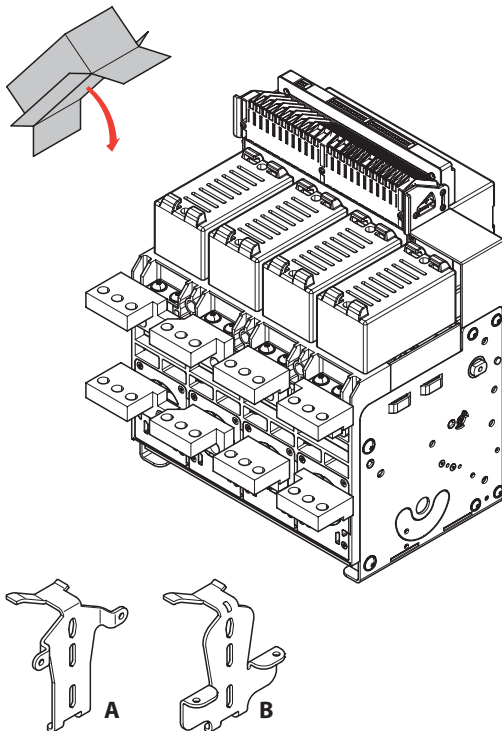
Taille I - 3P - 290 90



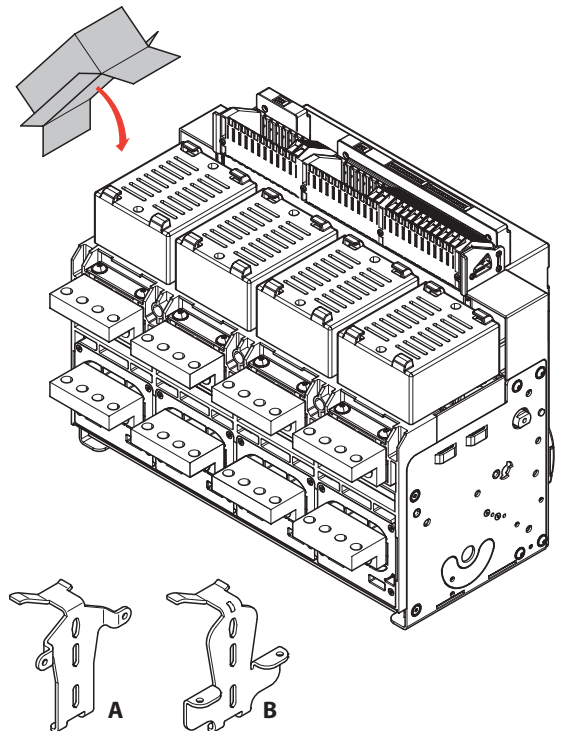
Taille II - 3P - 290 94



Taille I - 4P - 290 92



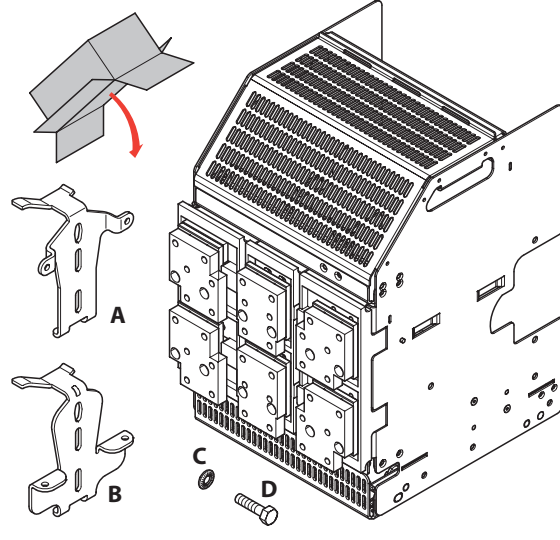
Taille II - 4P - 290 96



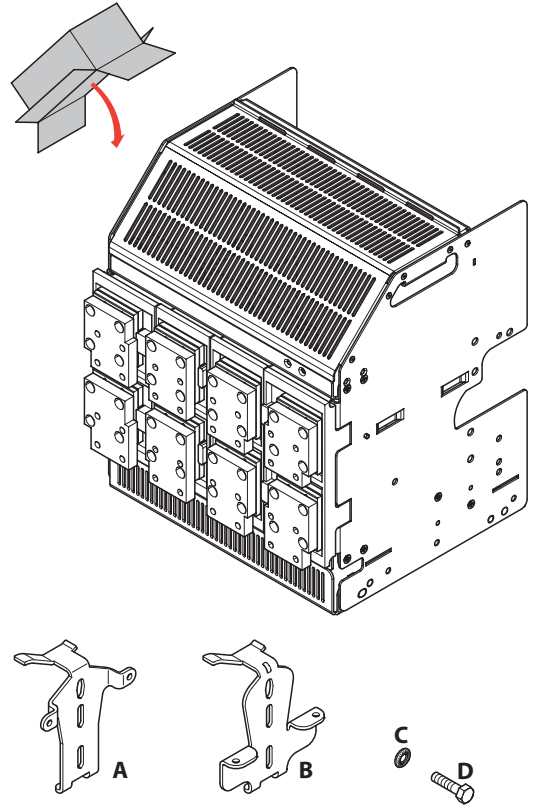
1.2 Kits pour version débrochable

Version débrochable				
	Taille I		Taille II	
	290 91	290 93	290 95	290 97
<b>A</b>	1	1	1	1
<b>B</b>	1	1	1	1
<b>C</b>	24	32	24	32
<b>D</b>	24	32	24	32

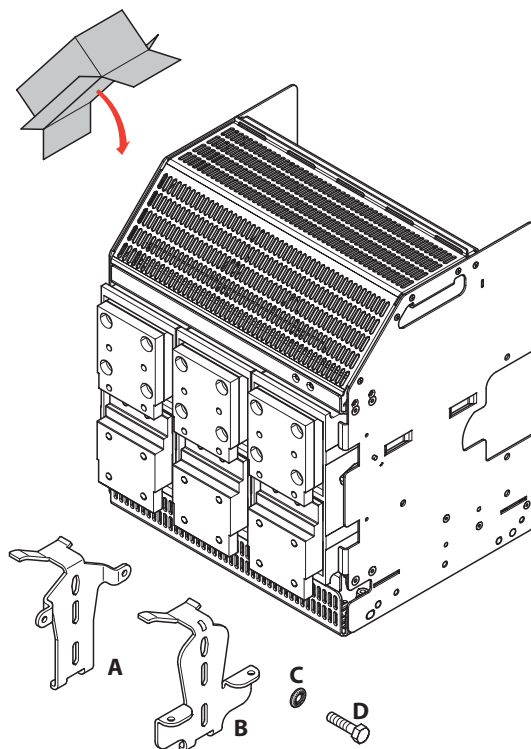
Taille I - 3P - 290 91



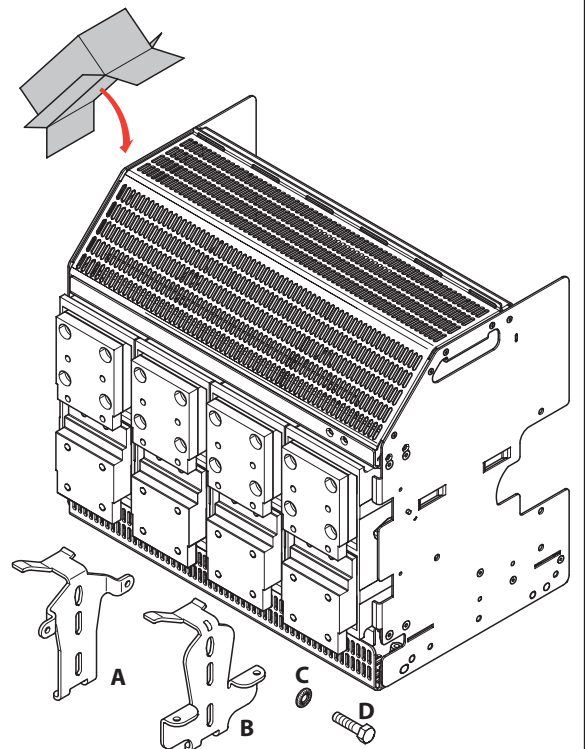
Taille I - 4P - 290 93



Taille II - 3P - 290 95

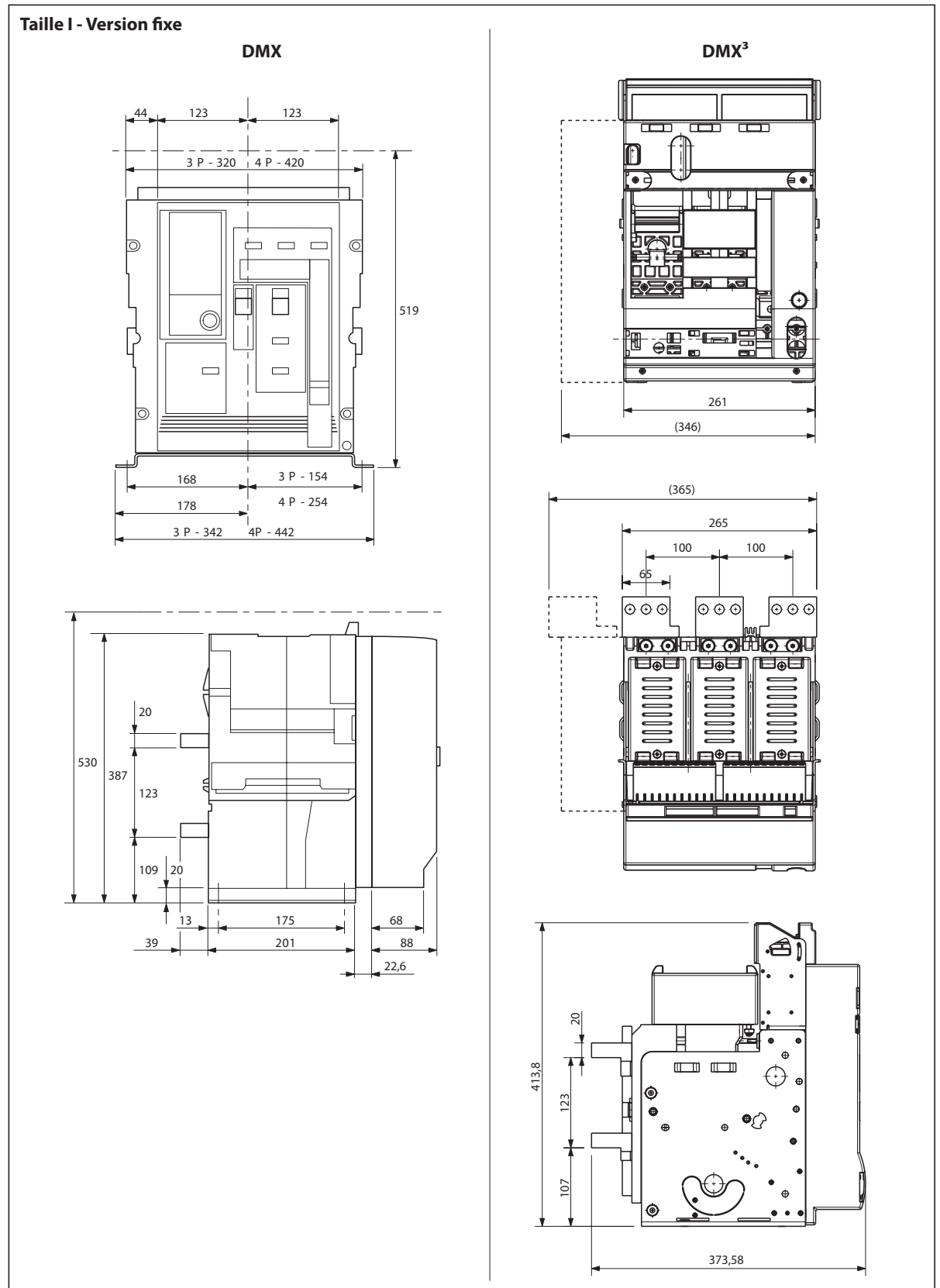


Taille II - 4P - 290 97



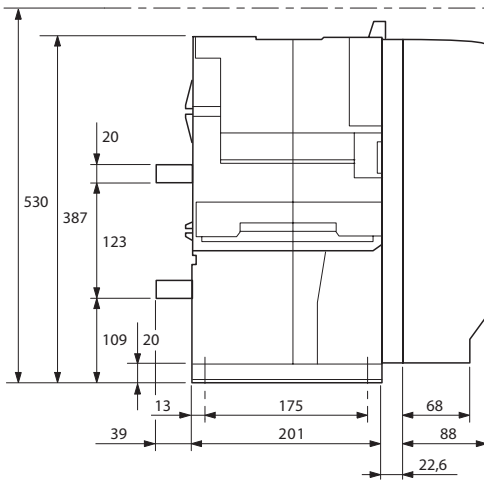
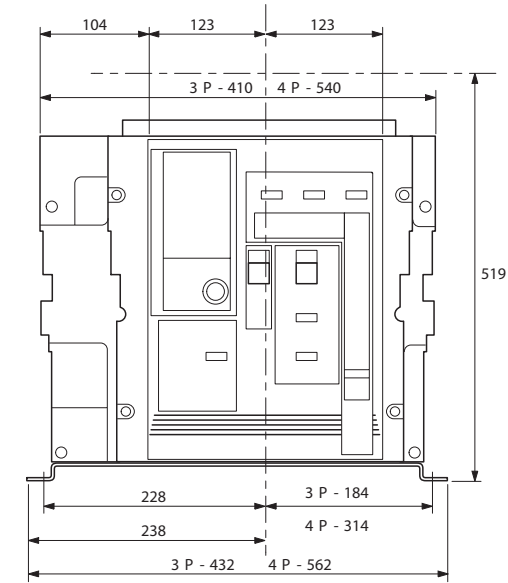
## 2. Installation des appareils

### 2.1 Dimensions pour montage

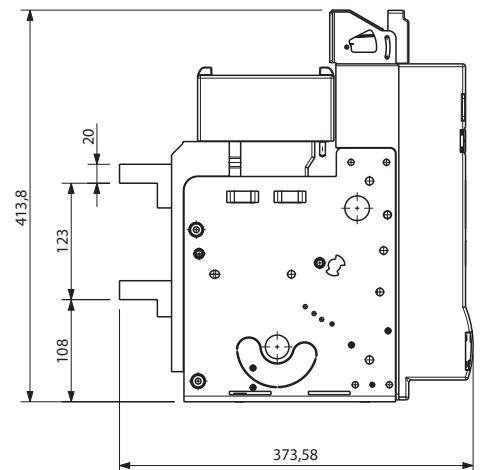
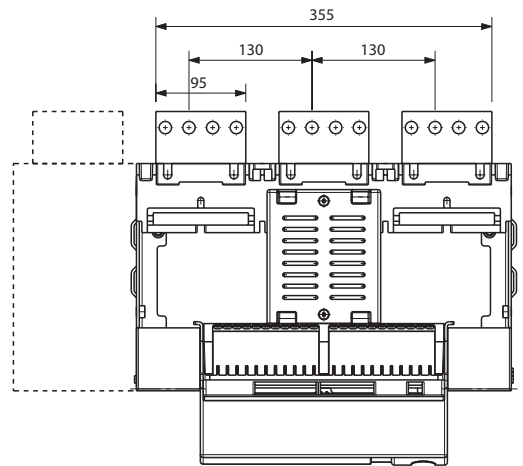
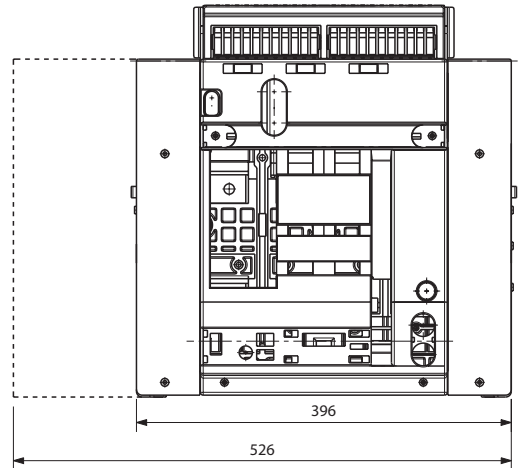


Taille II - Version fixe

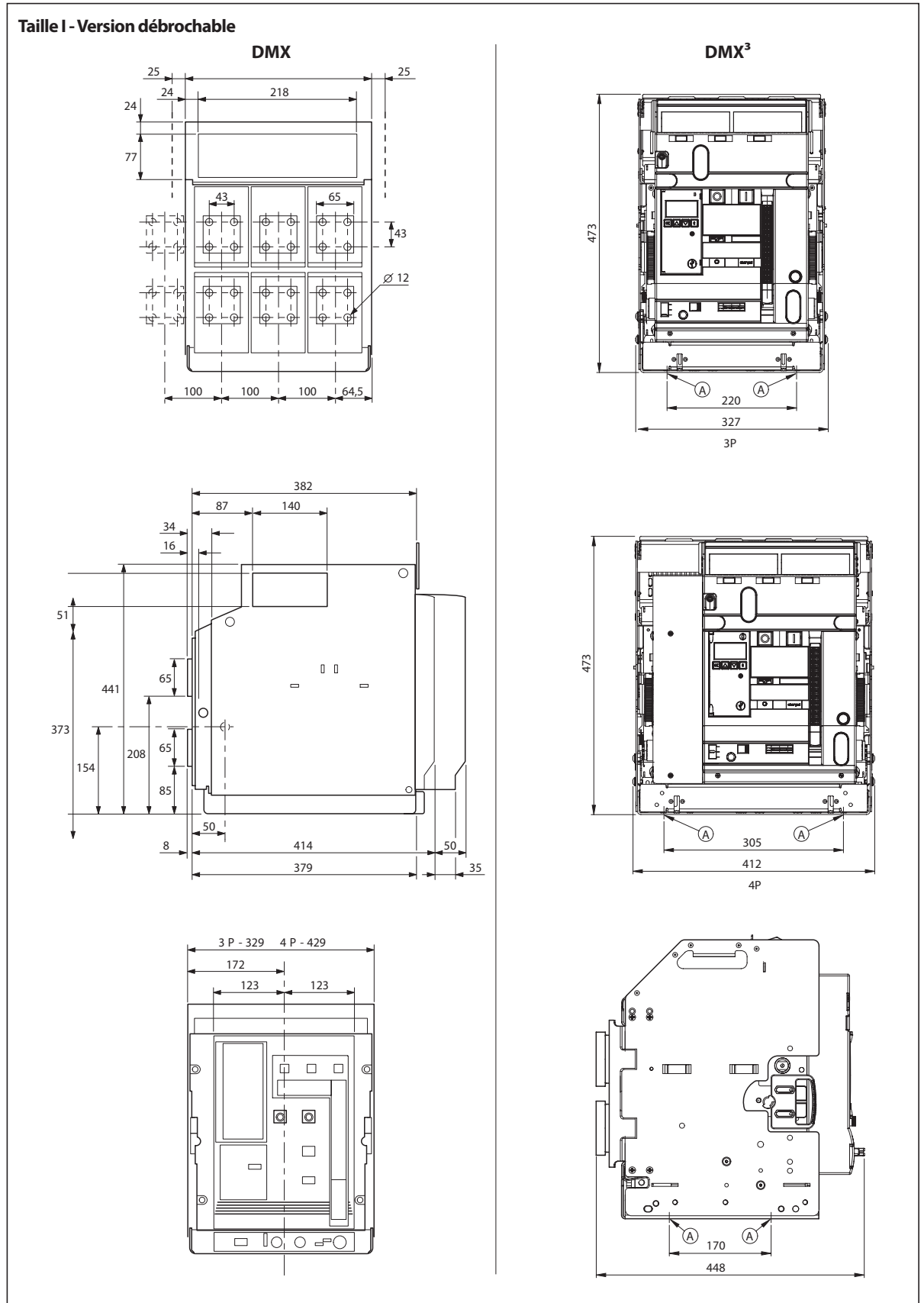
DMX



DMX<sup>3</sup>

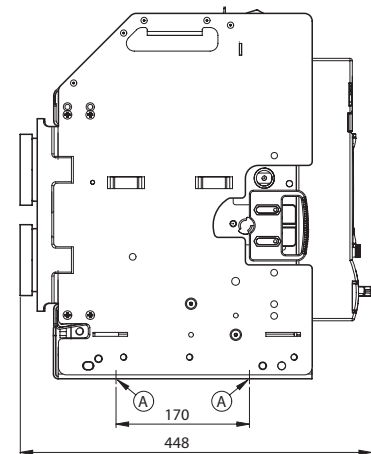
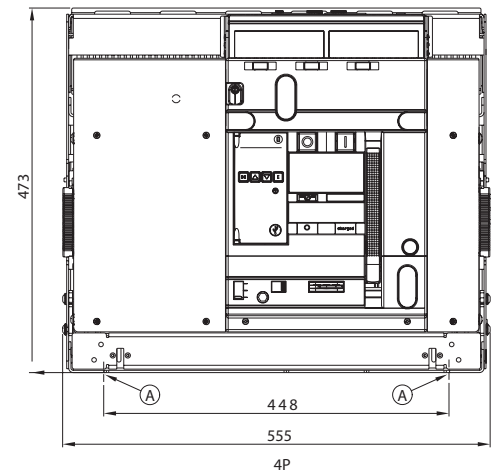
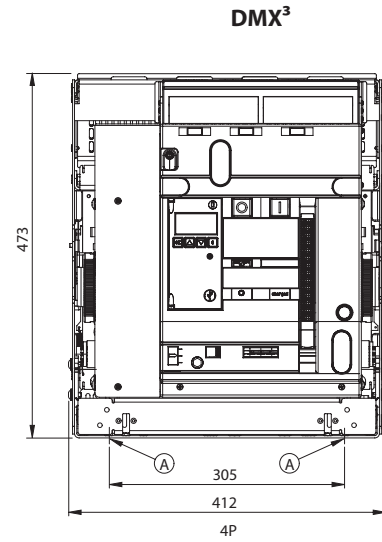
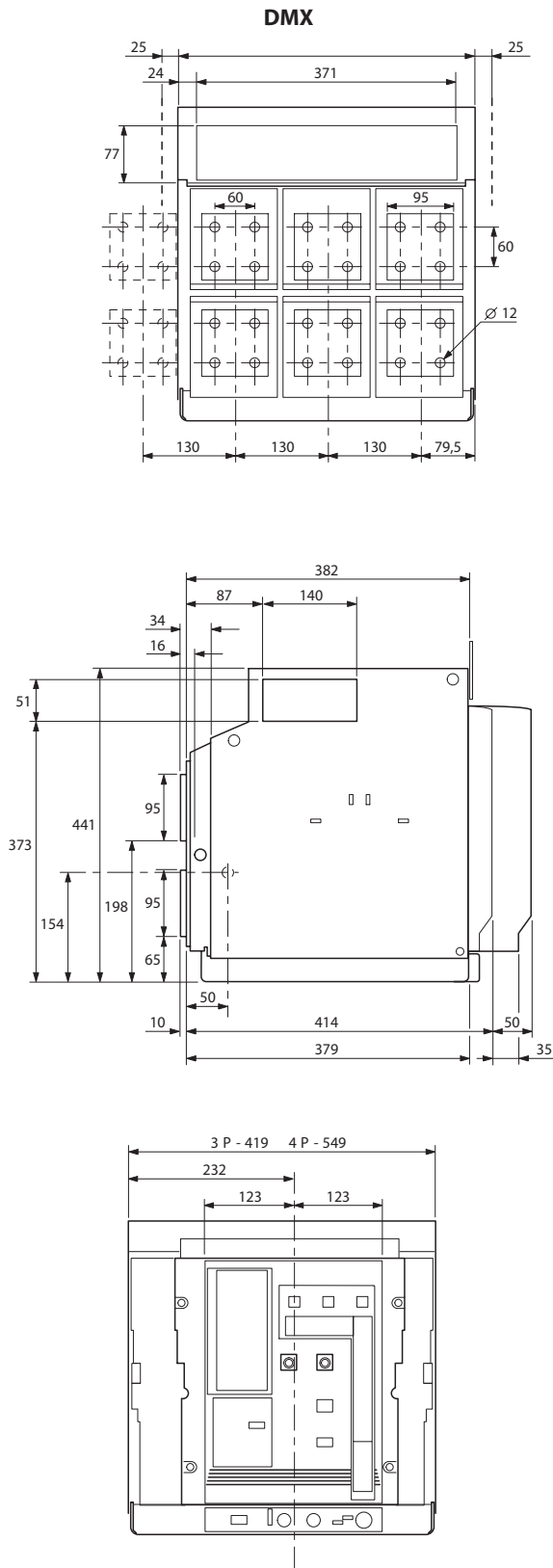


## 2. Installation des appareils



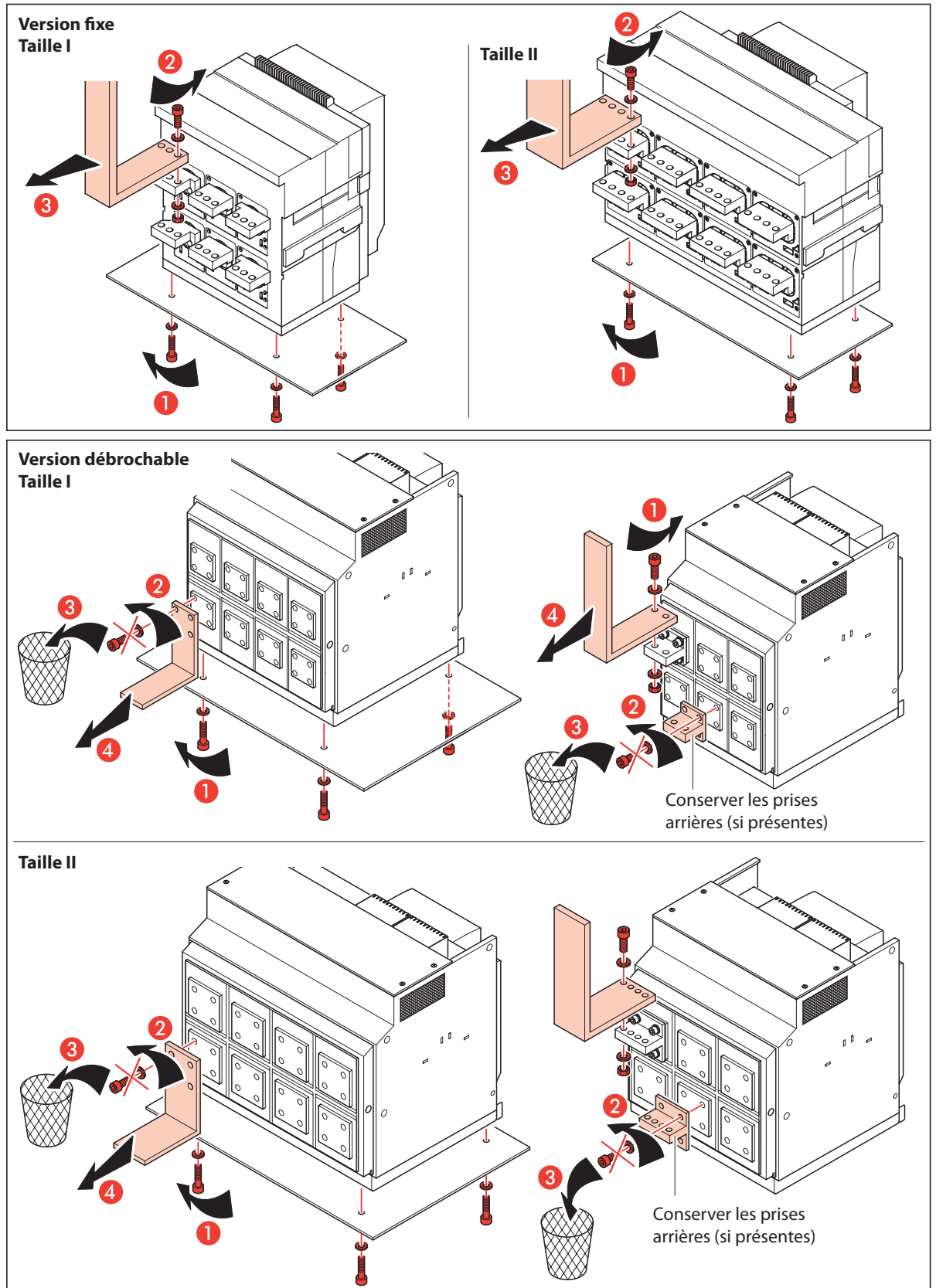


Taille II - Version débrochable



## 2. Installation des appareils

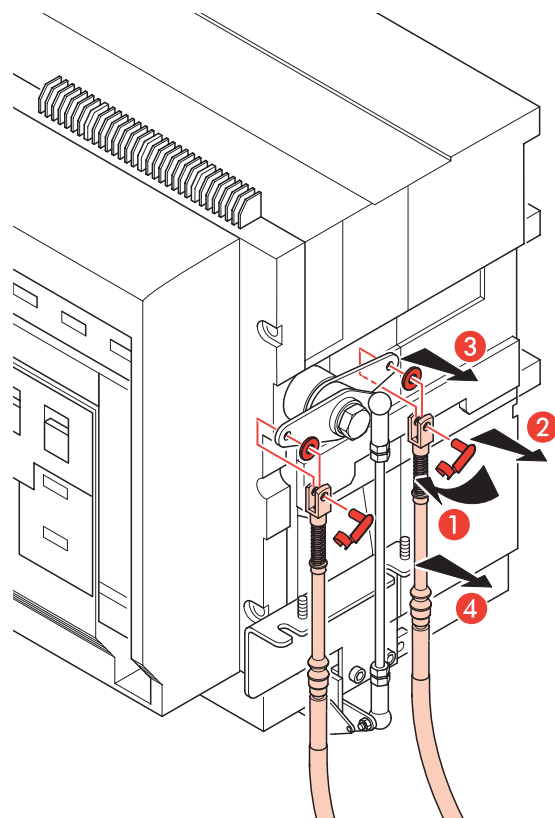
### 2.2 Retrait de l'ancienne gamme DMX



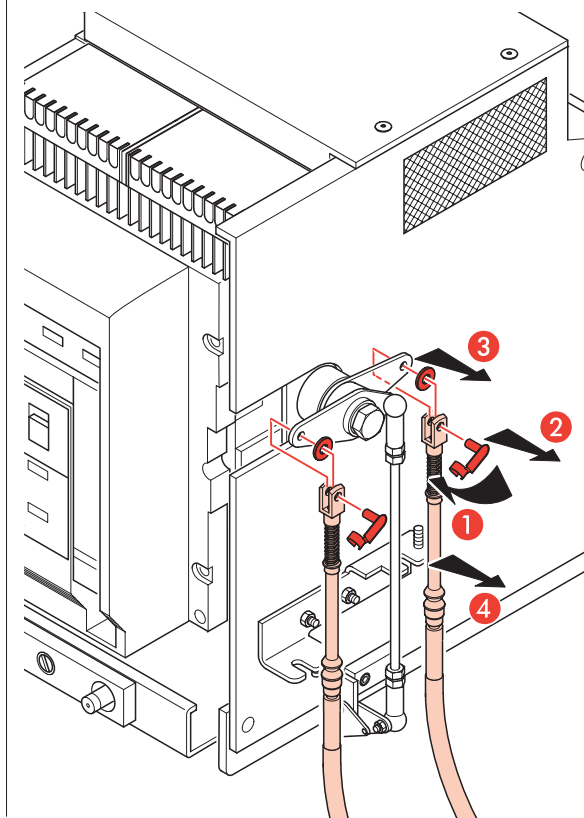
Uniquement pour l'interverrouillage de l'ancienne gamme DMX:

retirer les câbles d'interverrouillage en accord avec le tableau accessoire/câbles de la page 22

Version fixe



Version débrochable



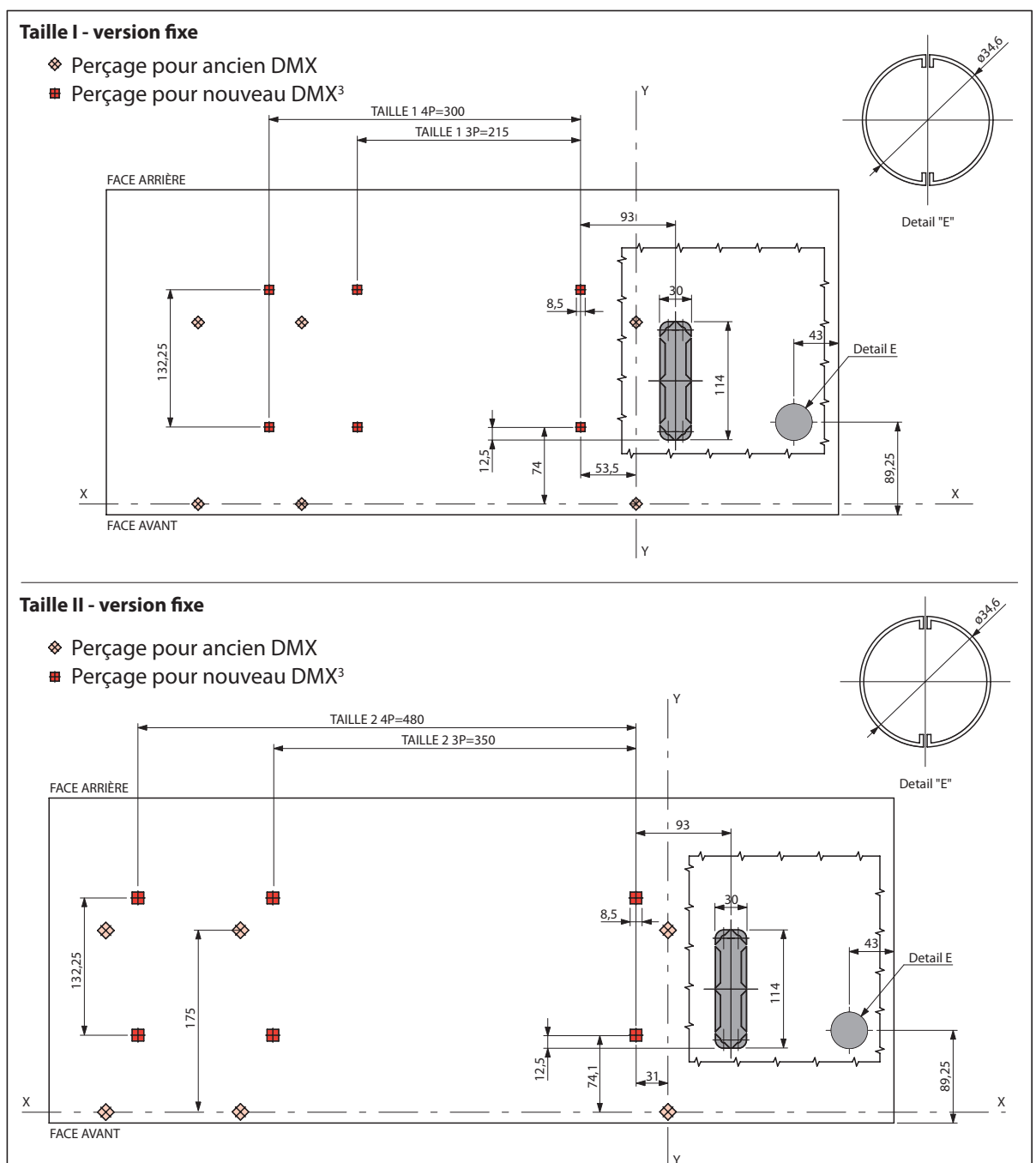
## 2. Installation des appareils

### 2.3 Modèle de trous des platines pour le montage de la nouvelle gamme DMX<sup>3</sup>

#### 2.3.1-Référence pour platines standard XL<sup>3</sup>

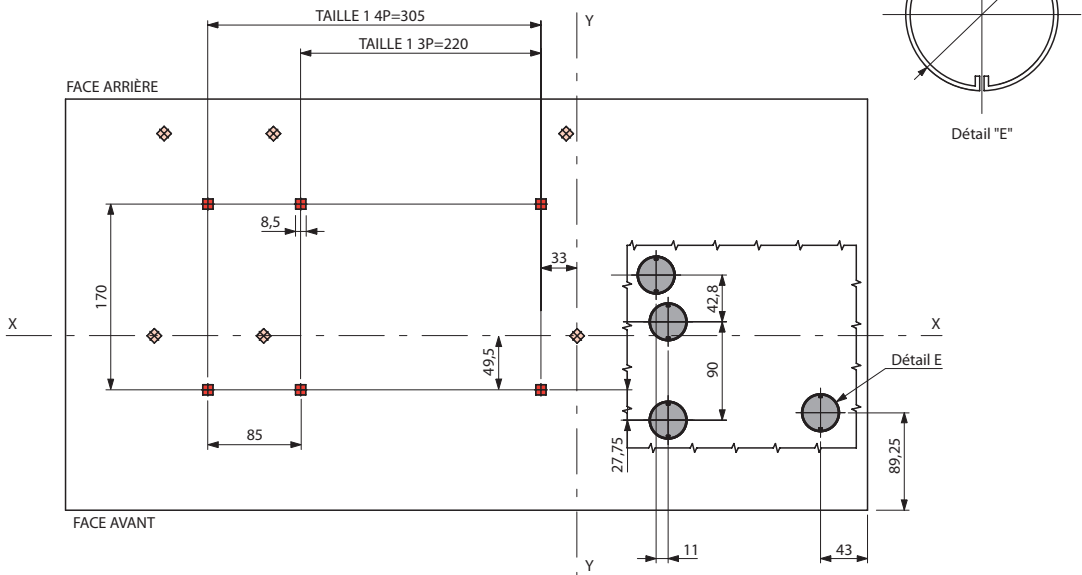
Pour platines standard XL <sup>3</sup>	Références pour platines pré-perçées	
	L=600 mm	L=850 mm
Version fixe	209 33	209 83
Version débrochable	209 37	209 85

#### 2.3.2 Modèle de trous pour les platines non-standard



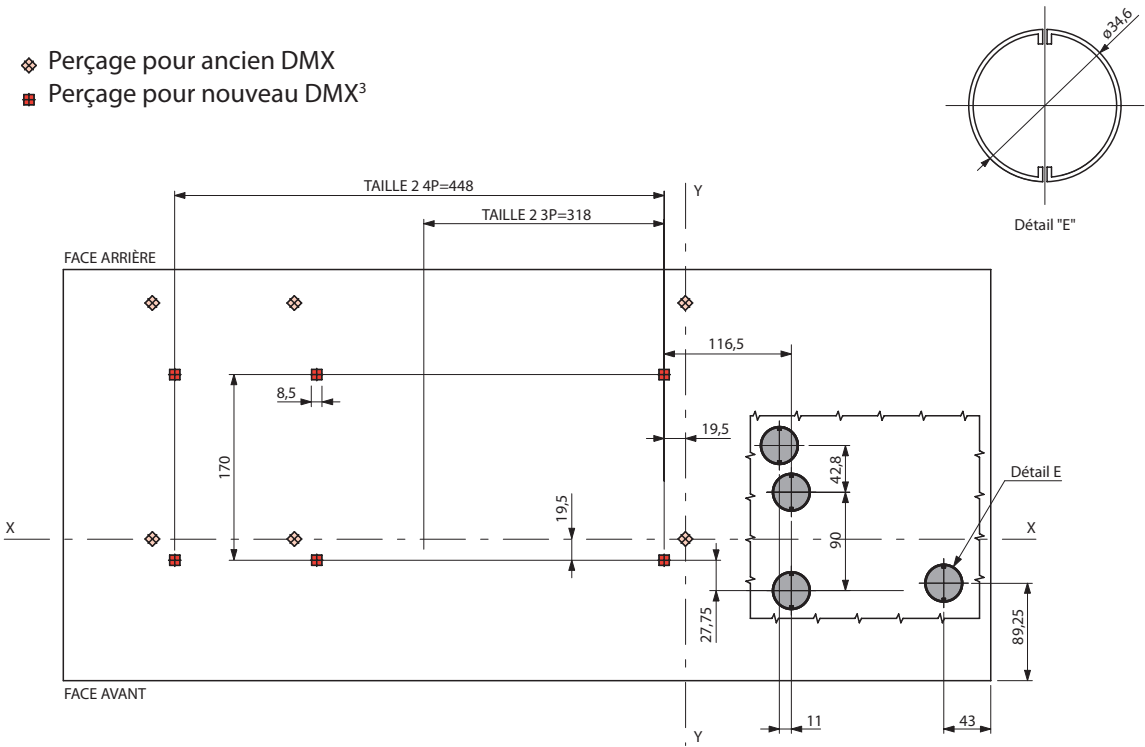
Taille I - version débrochable

- ◆ Perçage pour ancien DMX
- Perçage pour nouveau DMX<sup>3</sup>



Taille II - version débrochable

- ◆ Perçage pour ancien DMX
- Perçage pour nouveau DMX<sup>3</sup>



## 2. Installation des appareils

### 2.4 Découpe de la porte

**Version fixe**

Non nécessaire avec les plâtrons XL<sup>3</sup>

\*Taille I = 11,5  
Taille II = 56

Référence de plastron rétrofitting	L=600 mm	L=850 mm
Version fixe	209 33	209 83

Épaisseur min 1,2mm - max 2,5mm

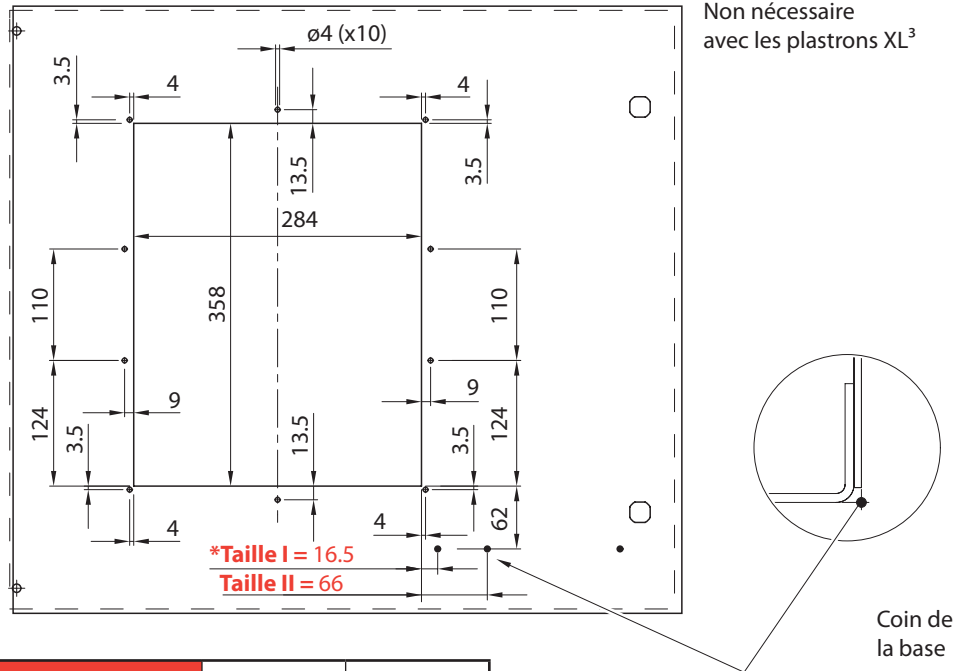
Plastron

72 mm

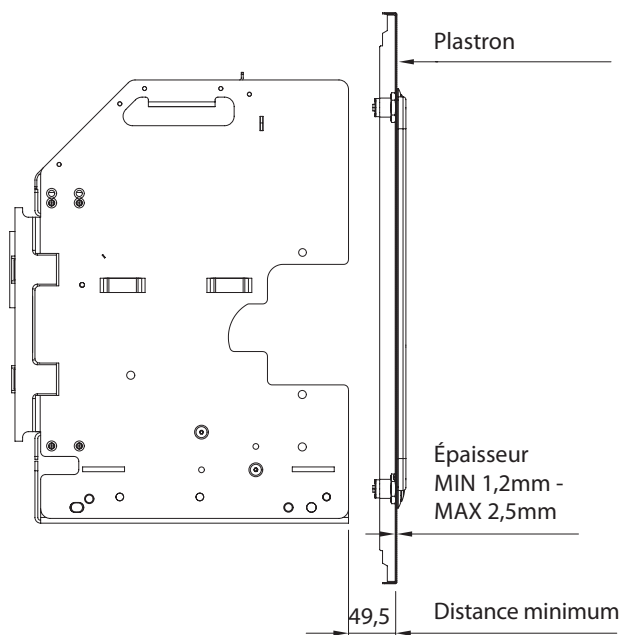
Distance minimum

Coin de l'appareil

Version débrochable



Référence de plastron rétrofitting	L=600 mm	L=850 mm
Version débrochable	209 37	209 85



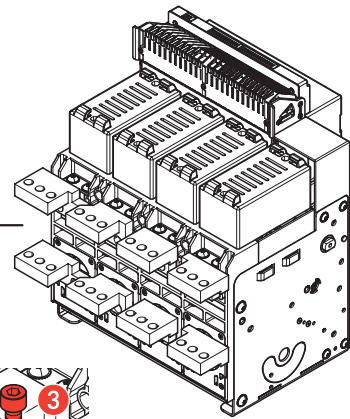
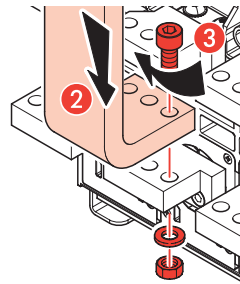
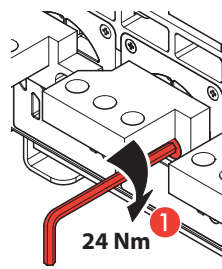
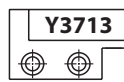
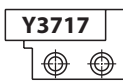
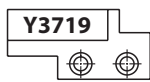
## 2. Installation des appareils

### 2.5 Connexion de l'appareil avec un kit de rétrofitting

Taille I - version fixe

4P - 290 92

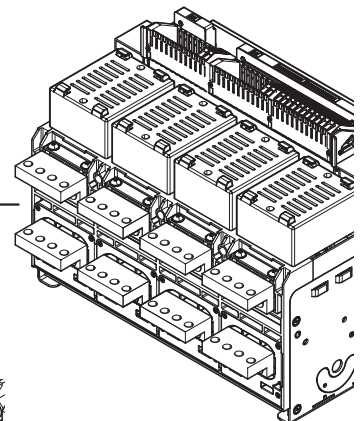
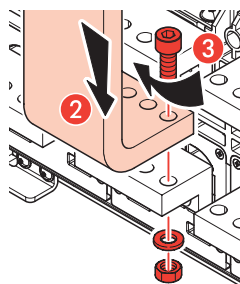
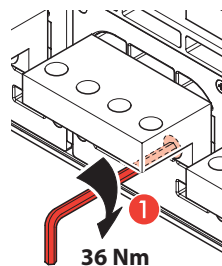
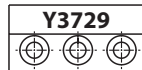
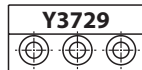
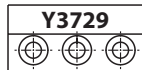
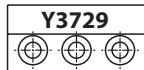
3P - 290 90



Taille II - version fixe

4P - 290 96

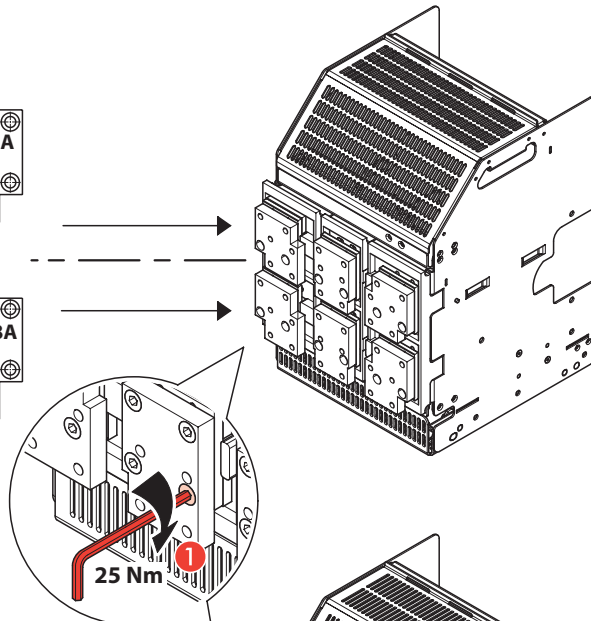
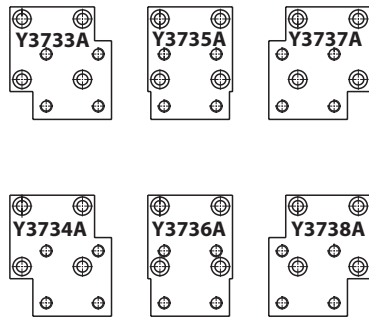
3P - 290 94



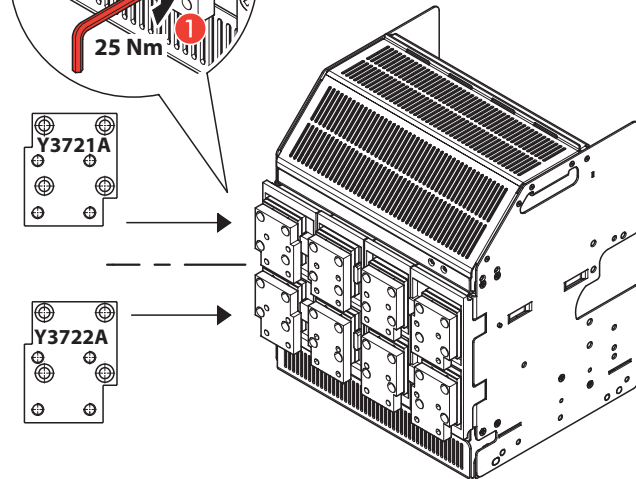
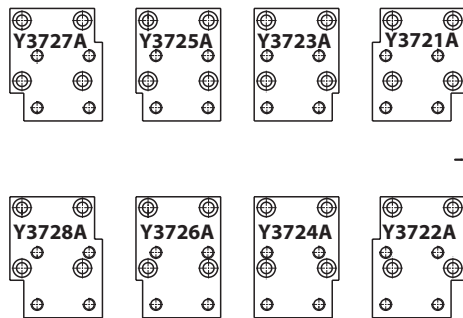


Taille I - version débrochable

3P - 290 91

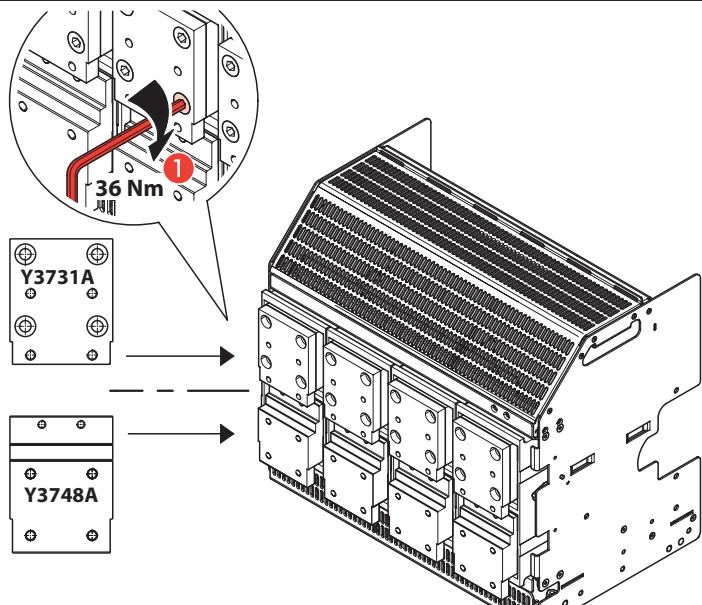
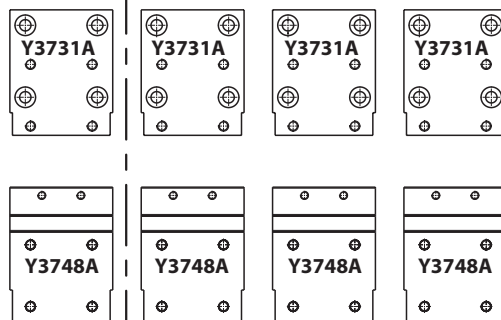


4P - 290 93



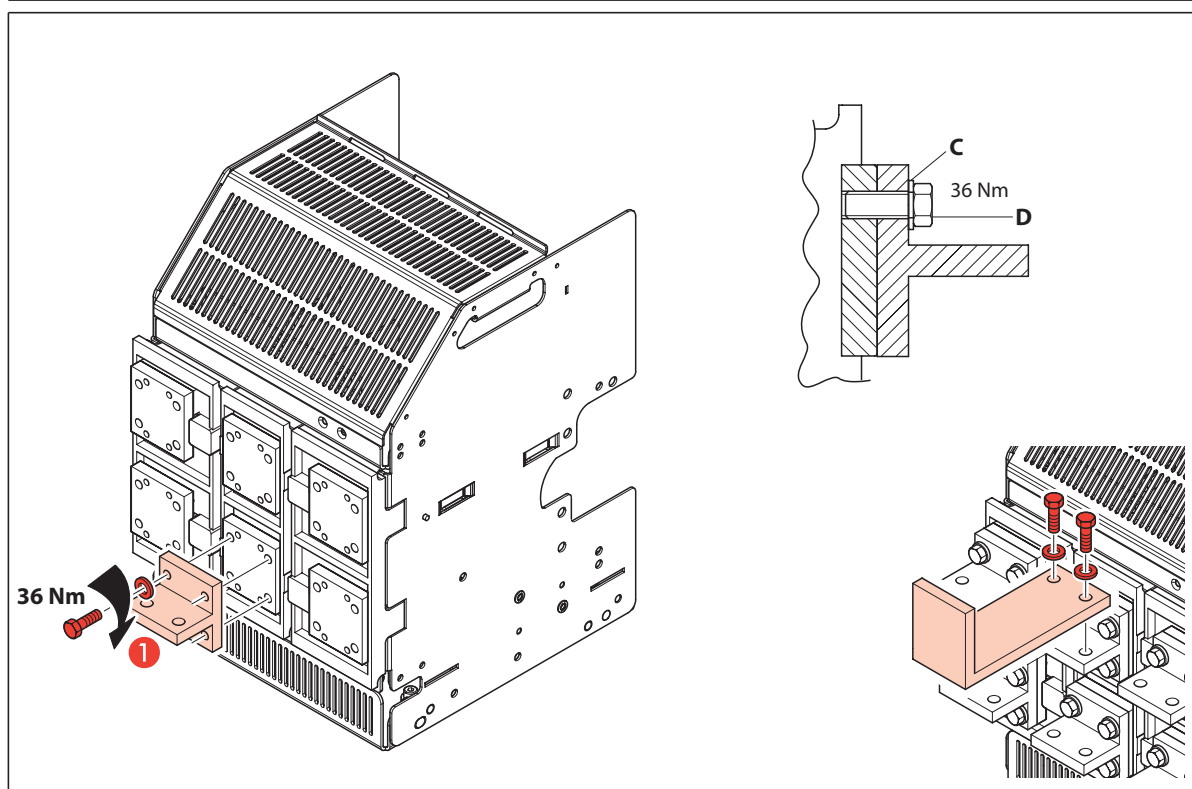
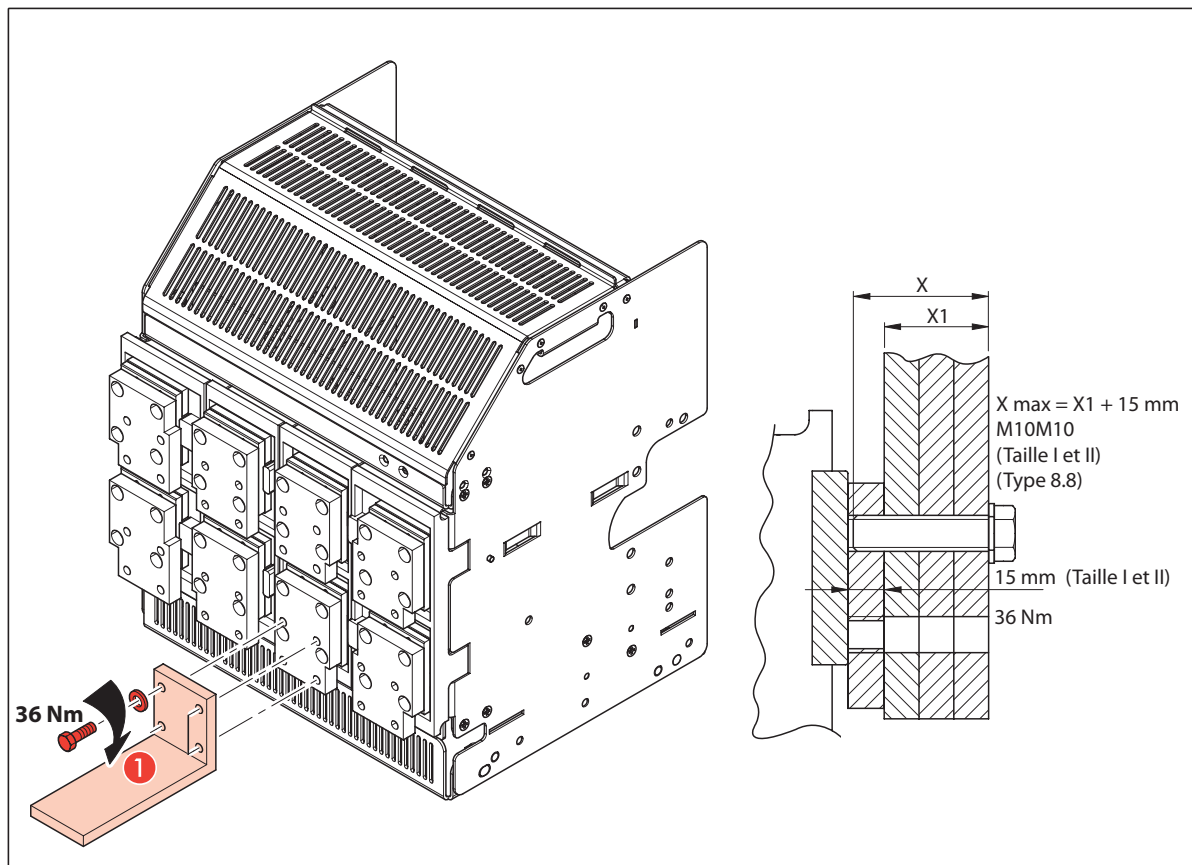
Taille II - version débrochable

4P - 290 97 | 3P - 290 95



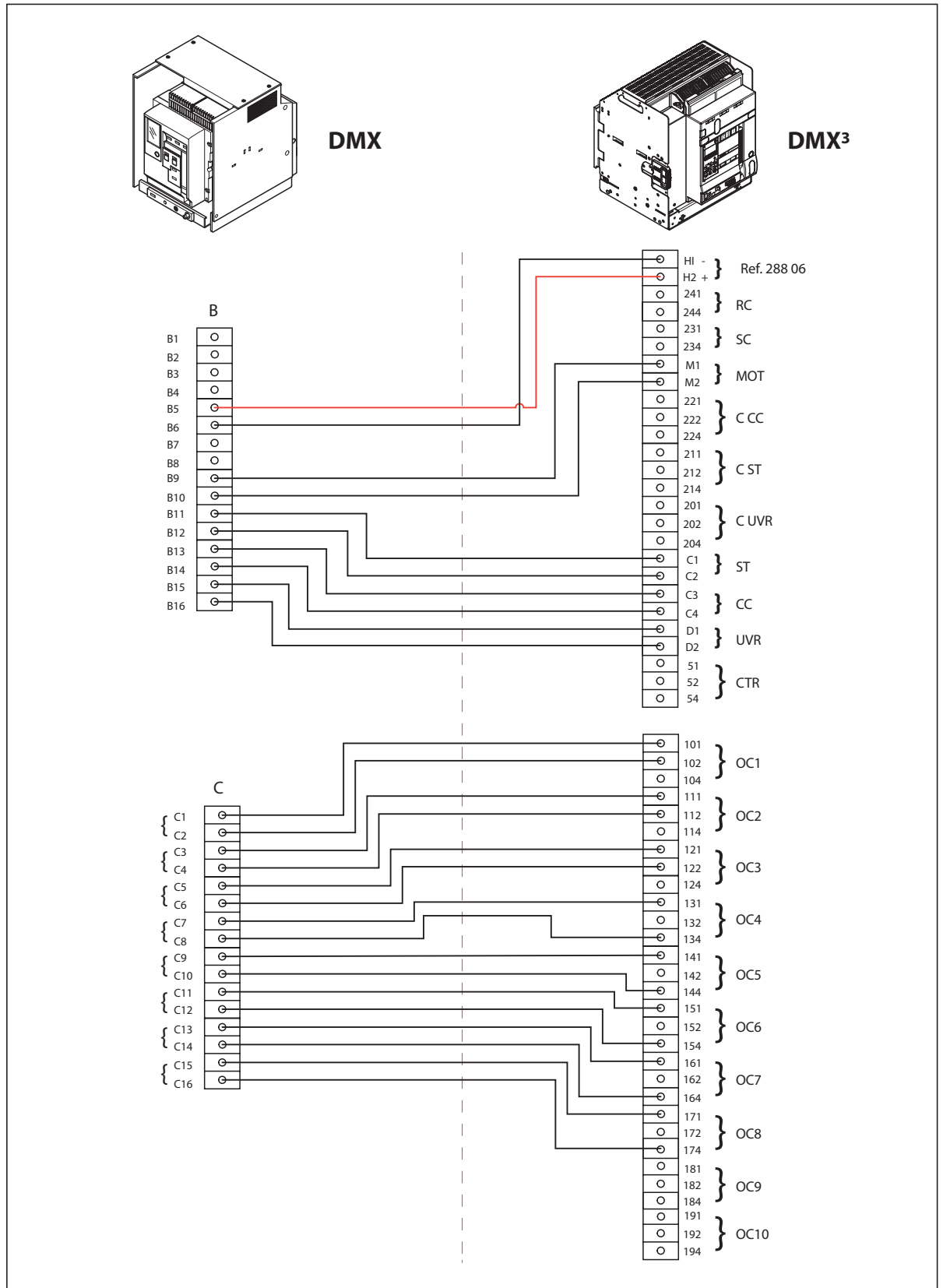
## 2. Installation des appareils

### 2.6 Connexion possible pour la version débrochable



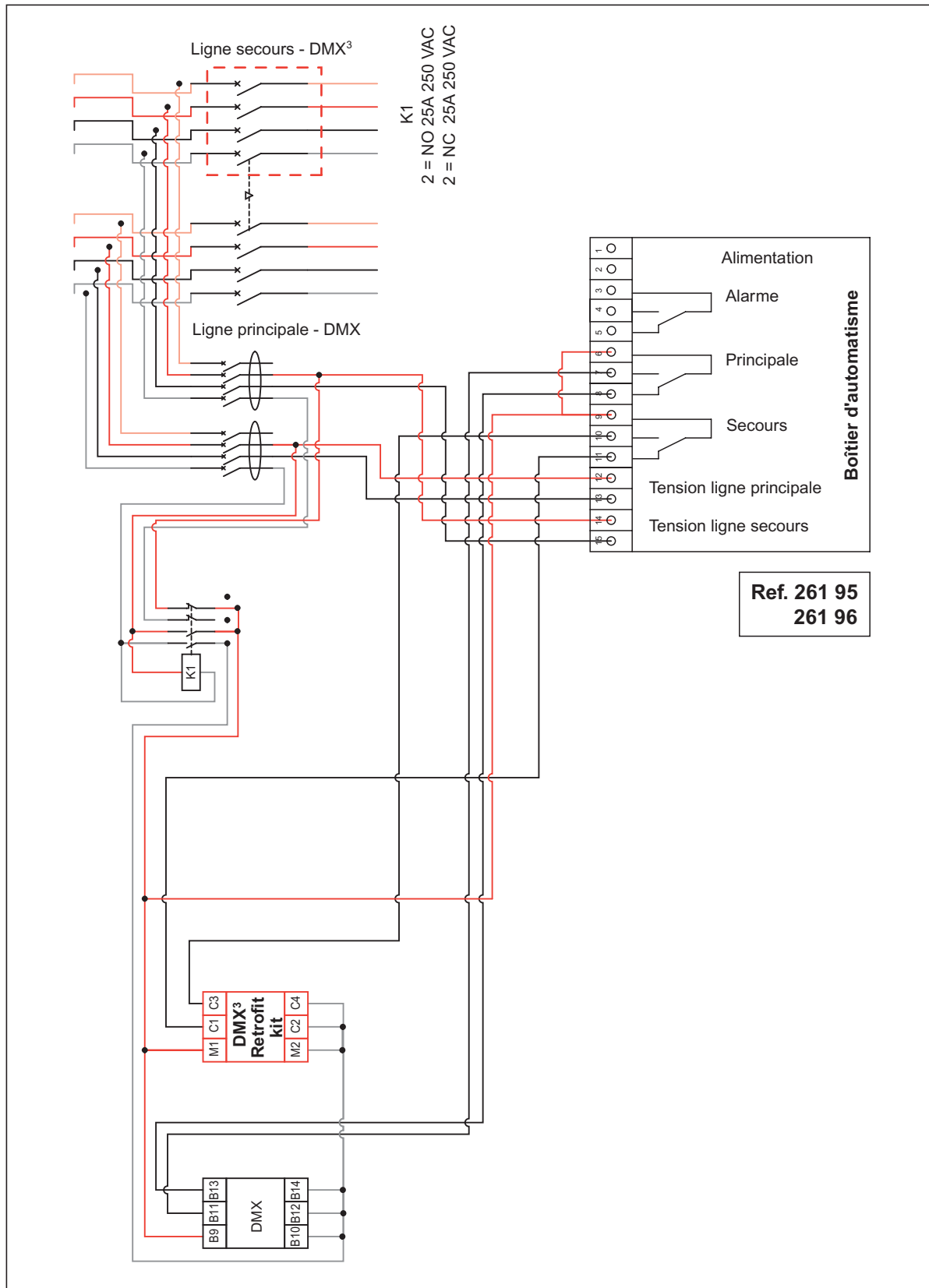
### 3. Schéma électrique

#### 3.1 Schéma électrique de rétrofitting entre un ancien DMX et un nouveau DMX<sup>3</sup>

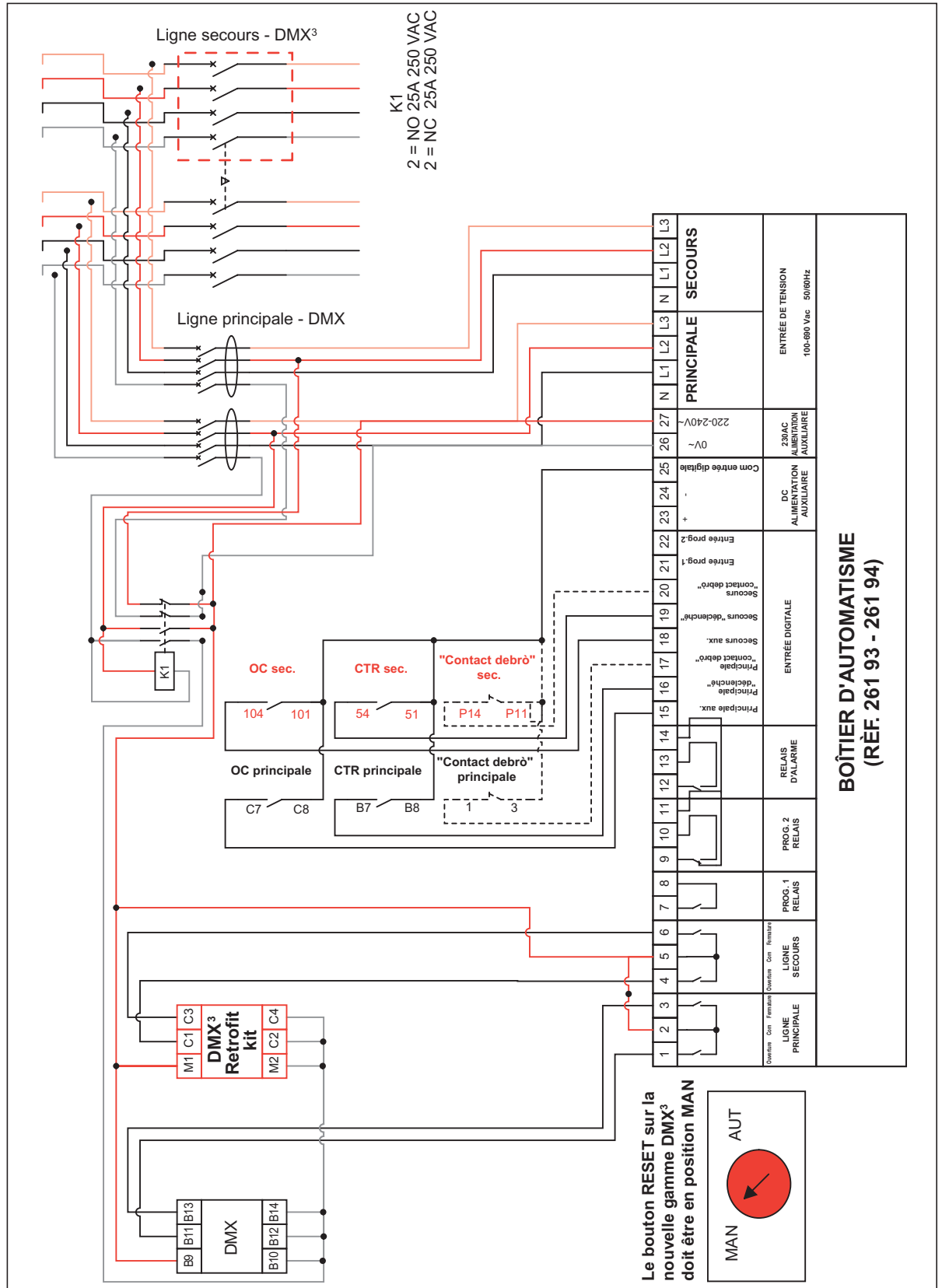


### 3. Electrical diagram

#### 3.2 Boîtier d'automatisme (261 95 - 261 96)



**3.3 Boîtier d'automatisme (261 93 - 261 94)**



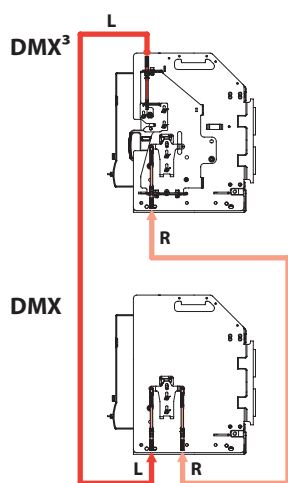
## 4. Kit pour interverrouillage mécanique sur rétrofiting (si présent)

### 4.1 Câbles et accessoire

		1	2	depuis	vers	accessoire à utiliser	Câbles devant être utilisés
Type de transformation pour les versions débrochable et fixe	A	ACB 1	DMX	→	DMX <sup>3</sup>	<b>B</b>	Remplacer les câbles, voir le "tableau de choix des câbles" pour choisir le câble approprié
		ACB 2	DMX	→	DMX	-	Voir le "tableau de choix des câbles" pour choisir le câble approprié
	B	ACB 1	DMX	→	DMX <sup>3</sup>	<b>A</b>	Utiliser les câbles déjà installés
		ACB 2	DMX <sup>3</sup>	→	DMX <sup>3</sup>	<b>A</b>	
	C	ACB 1	DMX	→	DMX <sup>3</sup>	<b>A</b>	Remplacer les câbles, voir le "tableau de choix des câbles" pour choisir le câble approprié
		ACB 2	DMX	→	DMX <sup>3</sup>	<b>A</b>	Voir le "tableau de choix des câbles" pour choisir le câble approprié



#### Schéma de connexion

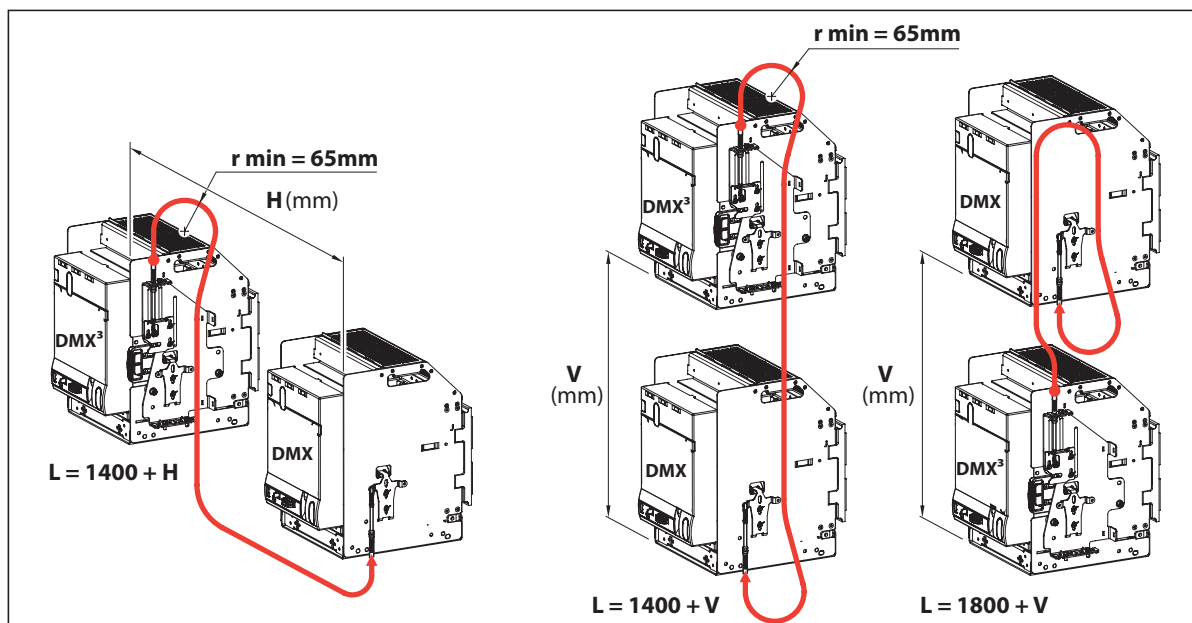


289 17
289 18
289 20
289 21
289 22
289 23
289 24
289 25



#### Tableau de choix des câbles

Longueur des câbles	Référence
1000	289 17
1500	289 18
2600	289 20
3000	289 21
3600	289 22
4000	289 23
4600	289 24
5600	289 25



**4.2 Installation de l'interverrouillage sur le côté des nouveaux DMX3-en utilisant un accessoire spécial (uniquement pour type A)**

**Référence pour l'interverrouillage standard**

Taille I	288 64
Taille II	288 65

**Version fixe**  
Taille I  
Taille II

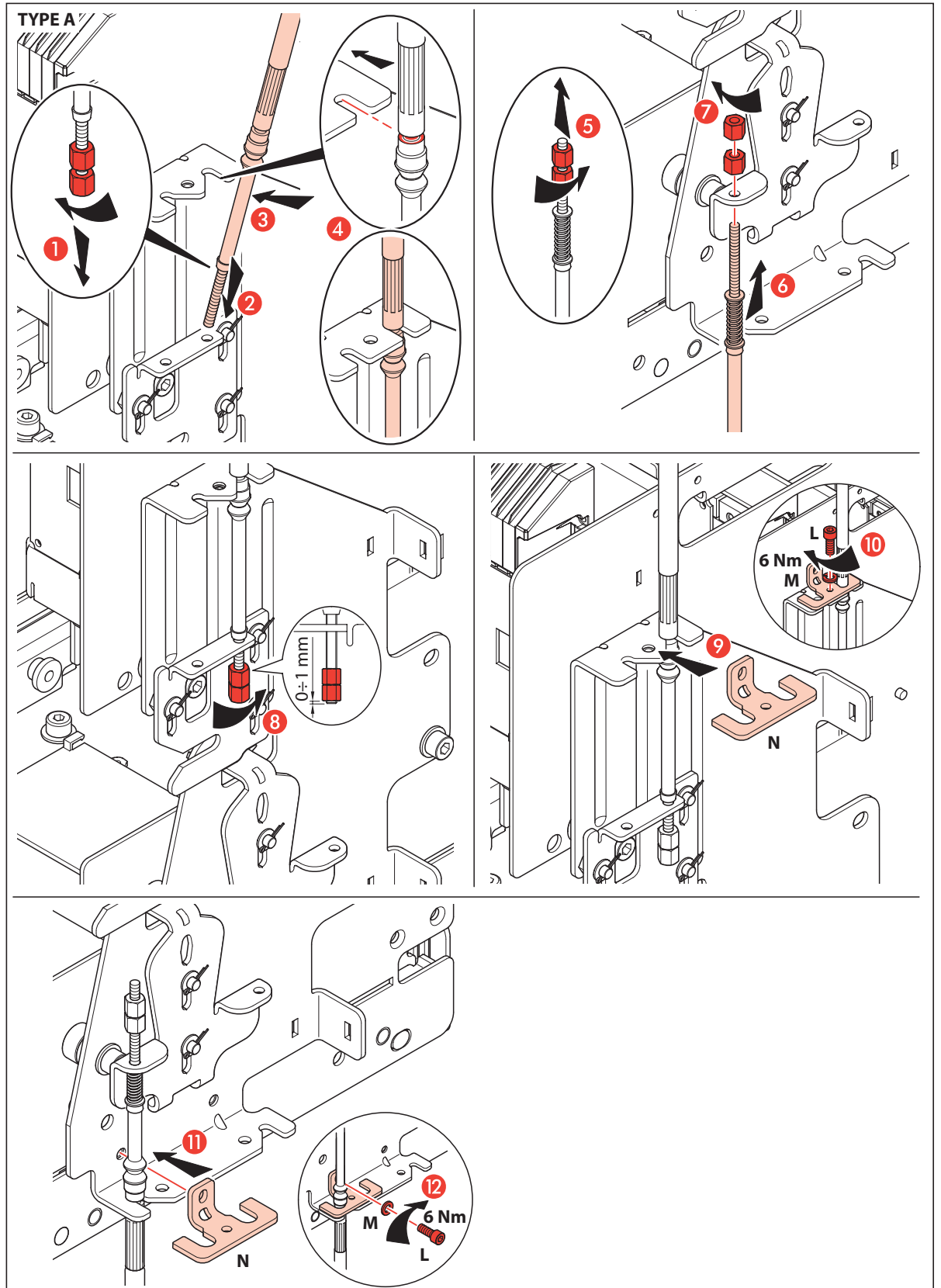
**Version fixe**  
Taille I - Taille II

**Version débrochable**

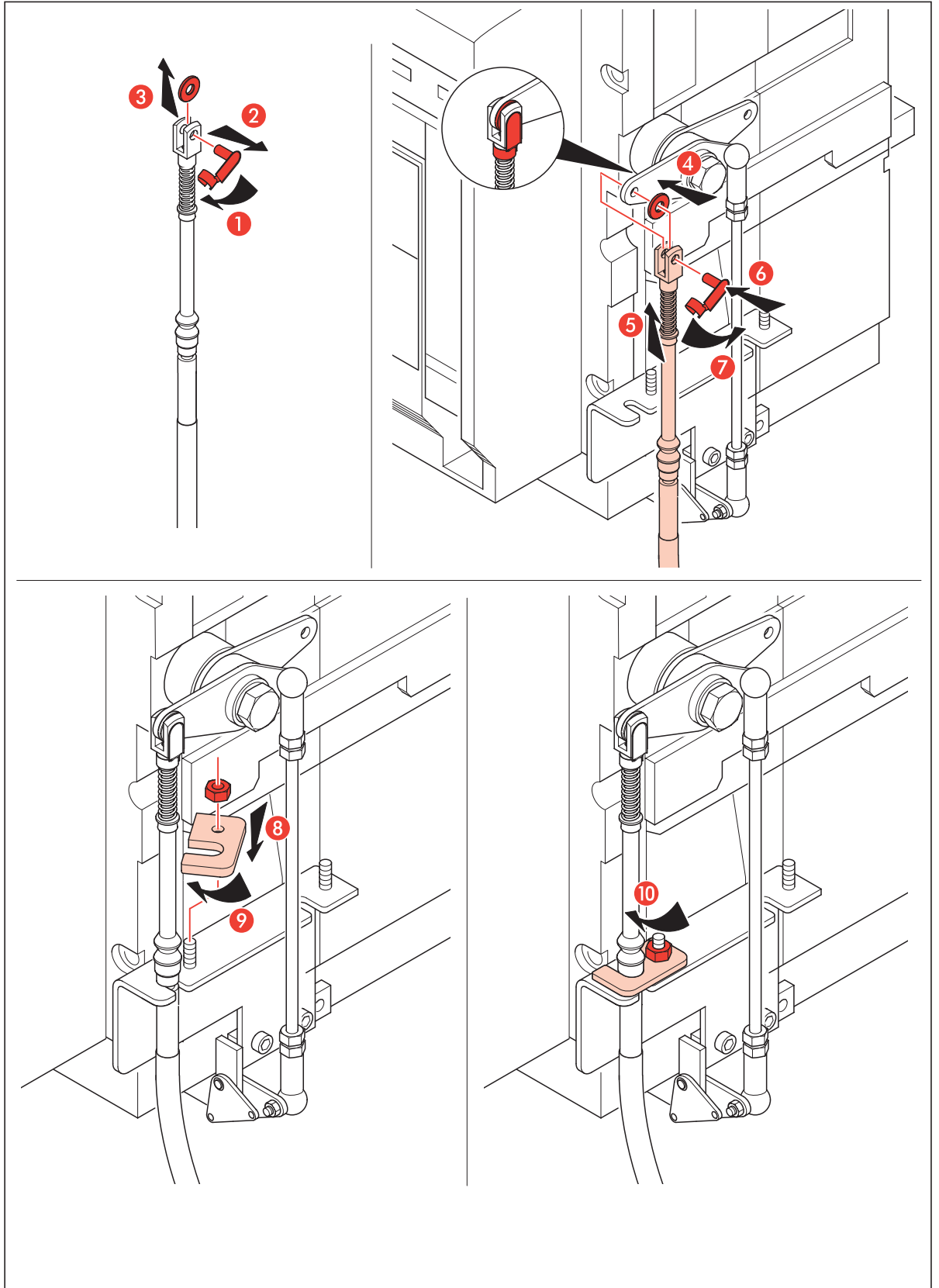
**Version débrochable**

## 4. Kit pour interverrouillage mécanique sur rétrofitting (si présent)

### 4.3 Installation des câbles sur le côté des nouveaux DMX<sup>3</sup>

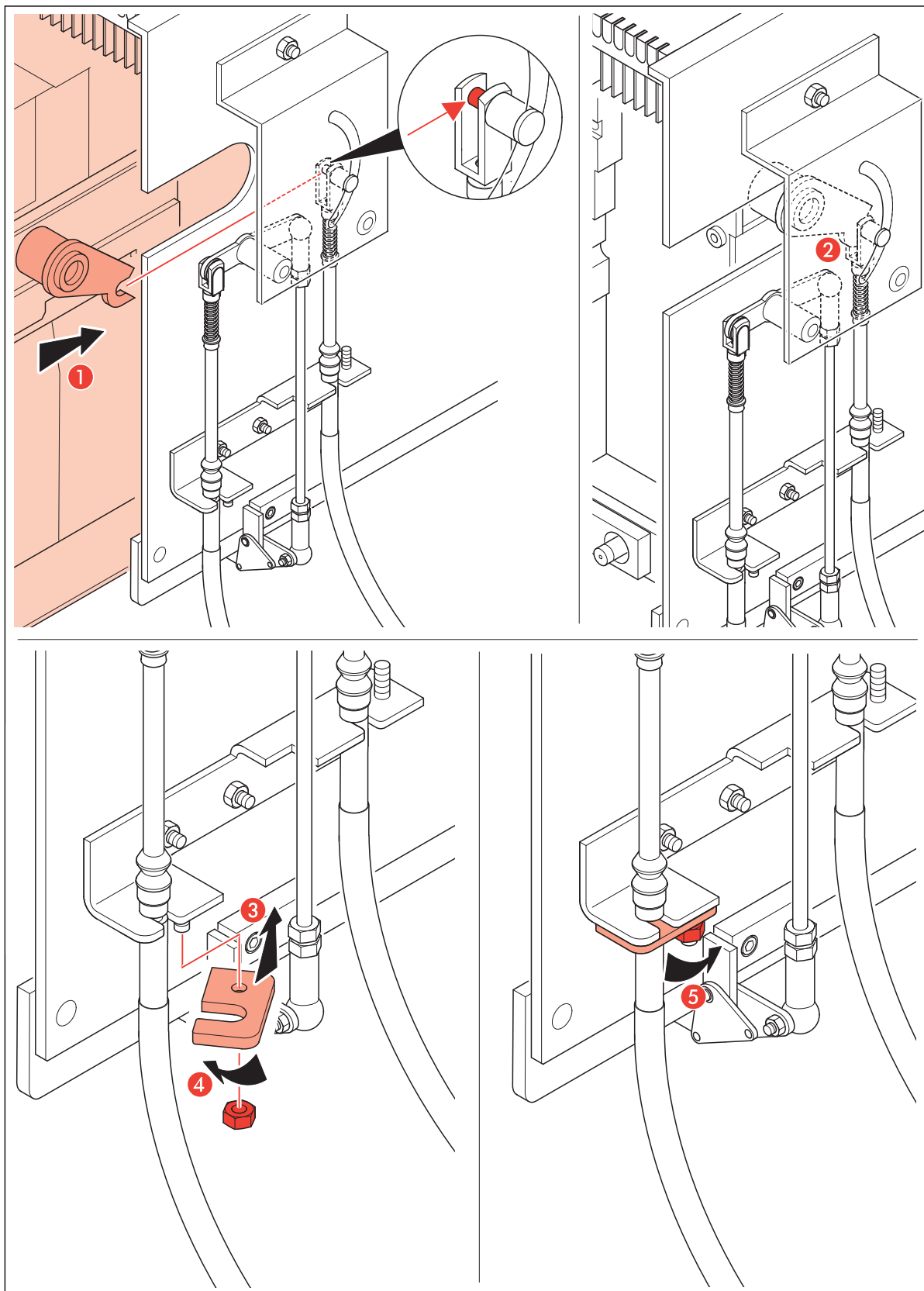




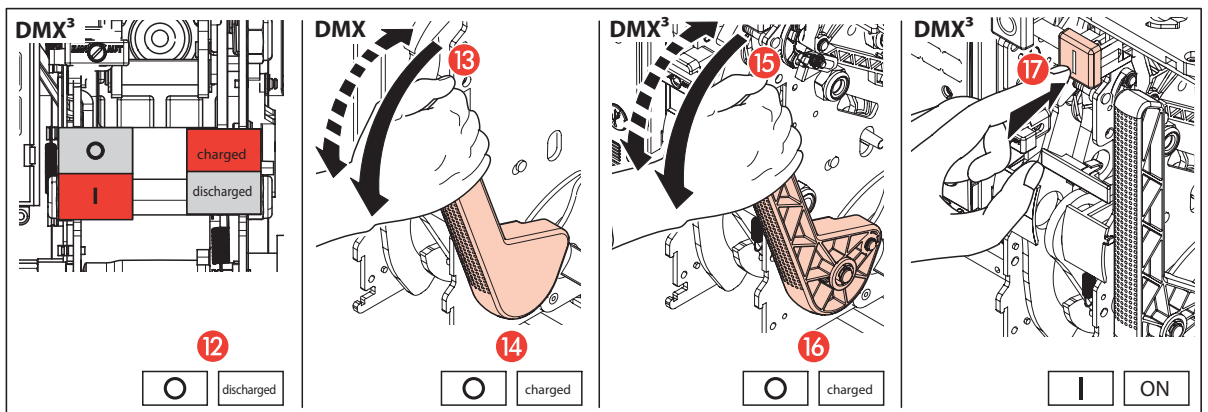
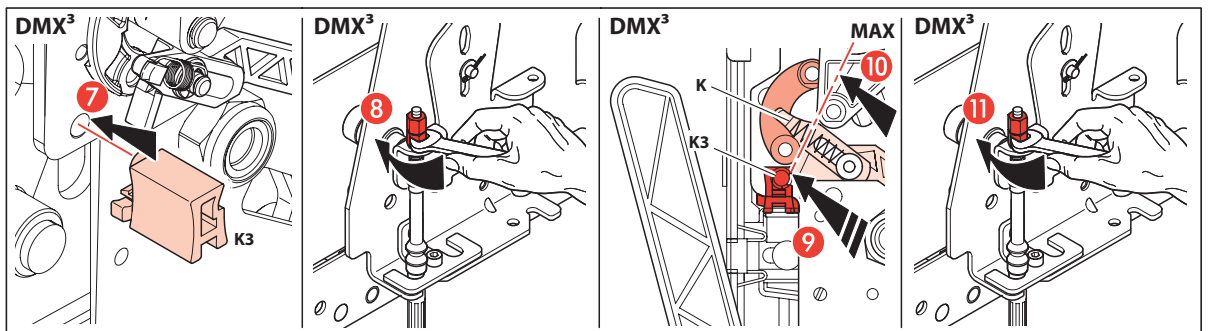
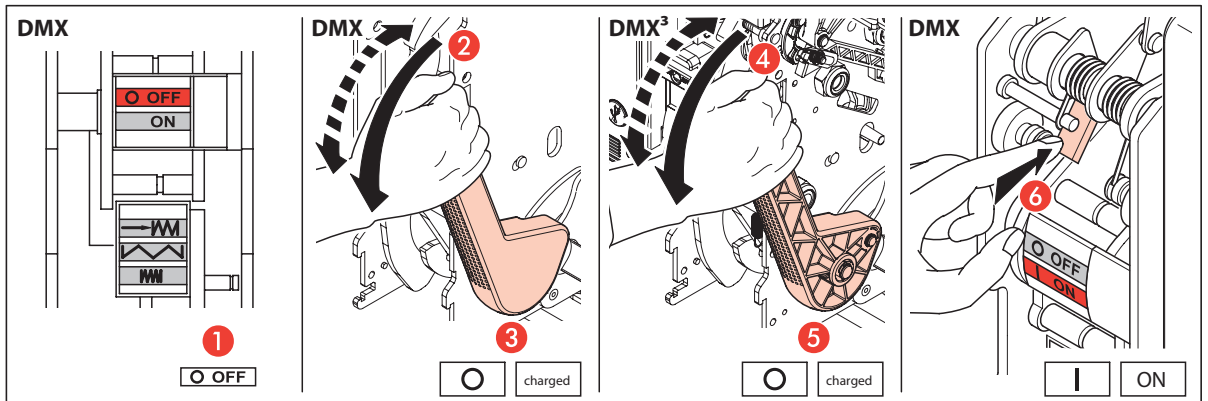
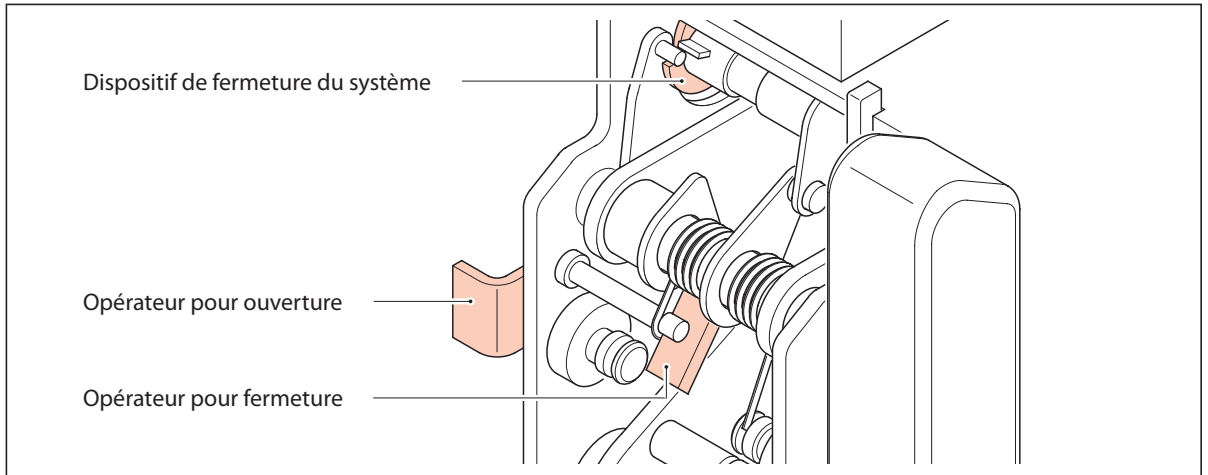
**4.4 Installation des câbles sur le côté des anciens DMX - en version fixe**

## 4. Kit pour interverrouillage mécanique sur rétrofitting (si présent)

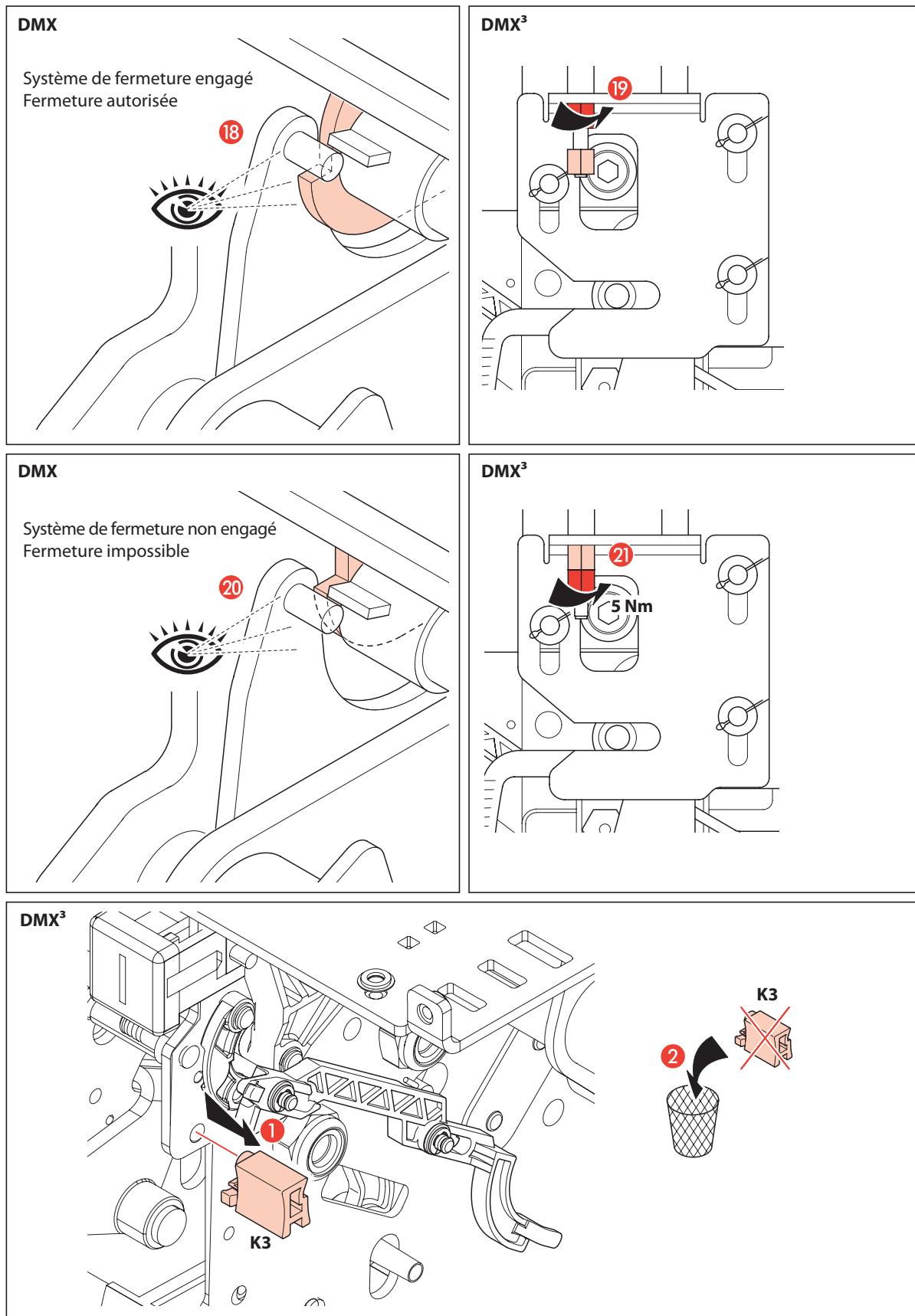
### 4.5 Installation des câbles sur le côté des anciens DMX - en version débrochable



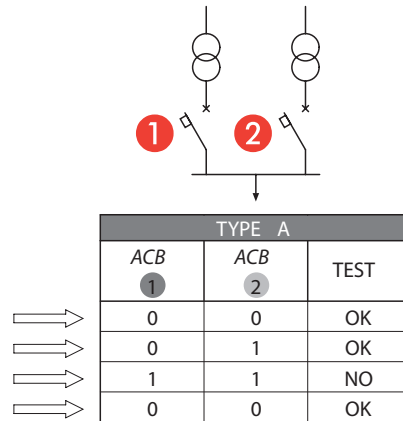
**4.6 Procédure de réglage de l'interverrouillage**



#### 4. Kit pour interverrouillage mécanique sur rétrofitting (si présent)



Vérifier la correspondance entre l'état des appareils et ce qui est indiqué dans le tableau de vérification, ligne par ligne





## Index

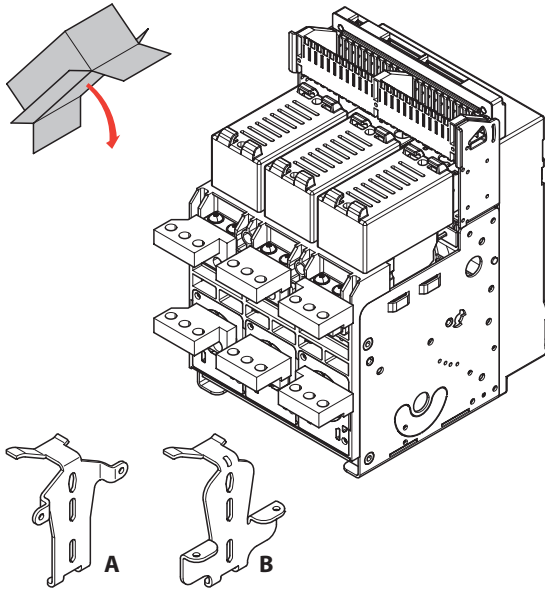
<b>1</b>	<b>Retro Fit Kits</b>	<b>32</b>
1.1	Fixed version kits	32
1.2	Draw-out version kits	33
<b>2</b>	<b>Breaker installation</b>	<b>34</b>
2.1	Mounting dimensions	34
2.2	DMX removing	38
2.3	Hole patterns of plates for mounting DMX <sup>3</sup> series	40
2.3.1	Reference for standard plates XL <sup>3</sup>	40
2.3.2	Hole patterns for non-standard plates	40
2.4	Door cut-out	42
2.5	Breaker connection with retrofit kit	44
2.6	Possible connection for draw-out version	46
<b>3</b>	<b>Electrical diagram</b>	<b>47</b>
3.1	Electrical retro fit scheme DMX -> DMX <sup>3</sup>	47
3.2	Electronic control box (261 95 - 261 96)	48
3.3	Electronic control box (261 93 - 261 94)	49
<b>4</b>	<b>Kit for mechanical interlock on retro fit (if present)</b>	<b>50</b>
4.1	Cables and crosses	50
4.2	Interlock installation on DMX <sup>3</sup> side - using special cross (only for type A)	51
4.3	Cables installation on DMX <sup>3</sup> side	52
4.4	Cables installation on DMX side - fixed version	53
4.5	Cables installation on DMX side - draw-out version	54
4.6	Adjustement procedure of the interlock	55

## 1. Retro Fit Kits

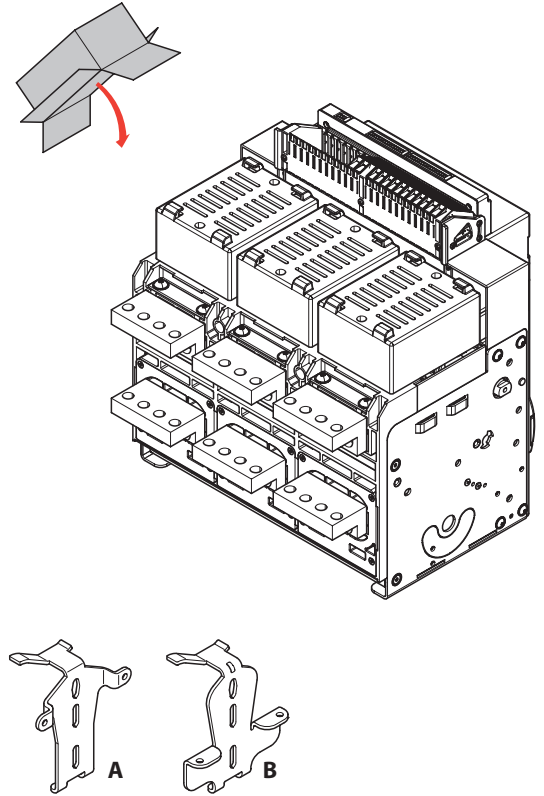
### 1.1 Fixed version kits

Fixed version				
	Frame I		Frame II	
	290 90	290 92	290 94	290 96
<b>A</b>	1	1	1	1
<b>B</b>	1	1	1	1

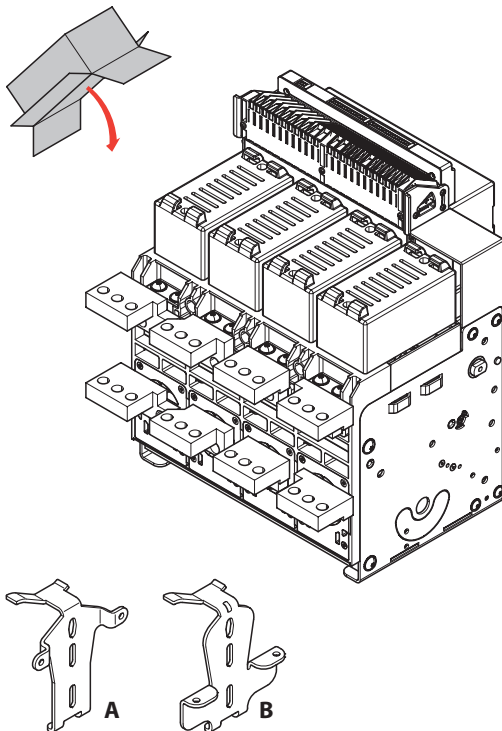
Frame I - 3P - 290 90



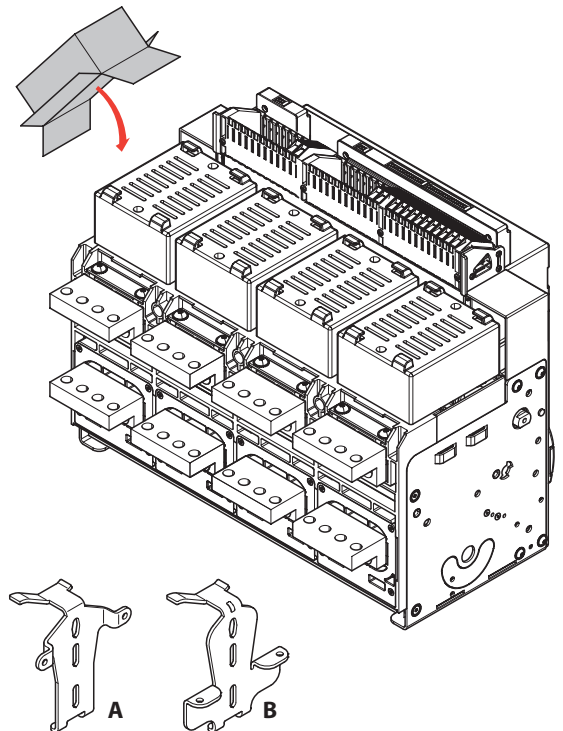
Frame II - 3P - 290 94



Frame I - 4P - 290 92



Frame II - 4P - 290 96

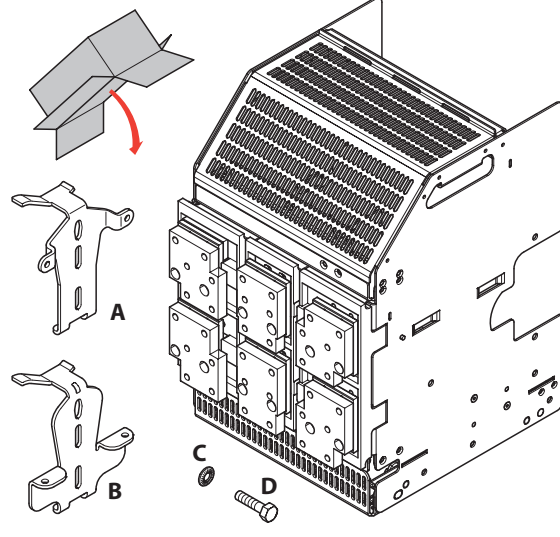




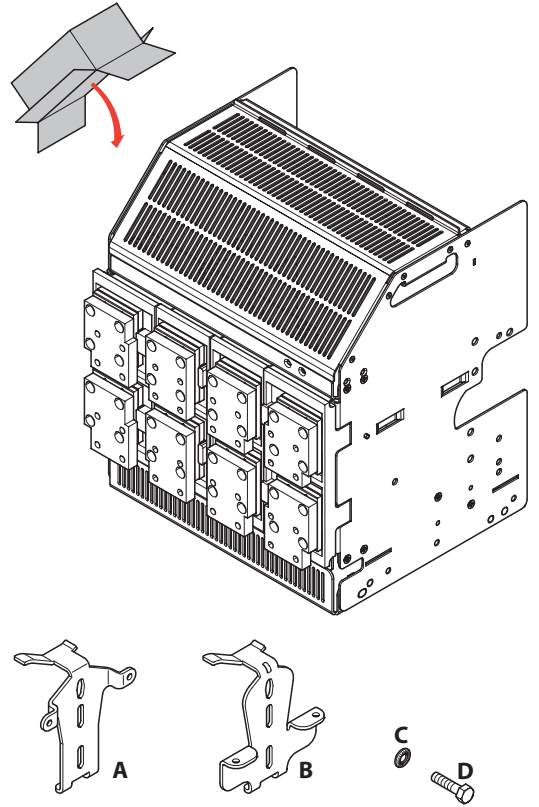
1.2 Draw-out version kits

Draw-out version				
	Frame I		Frame II	
	290 91	290 93	290 95	290 97
A	1	1	1	1
B	1	1	1	1
C	24	32	24	32
D	24	32	24	32

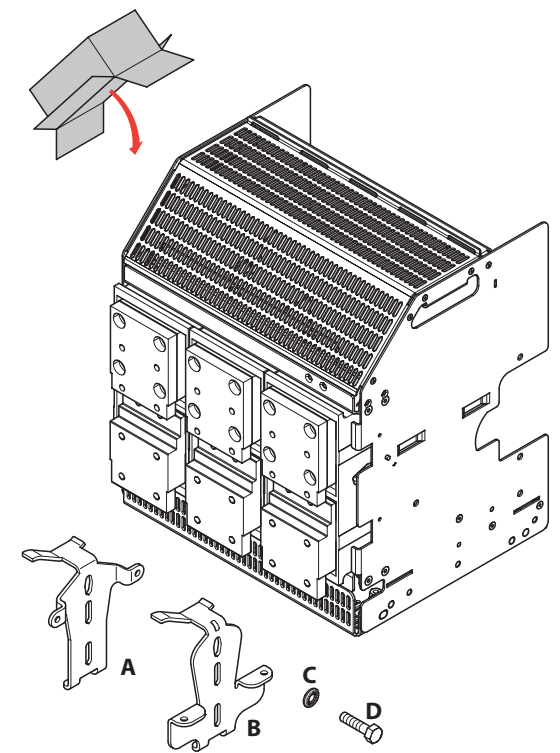
Frame I - 3P - 290 91



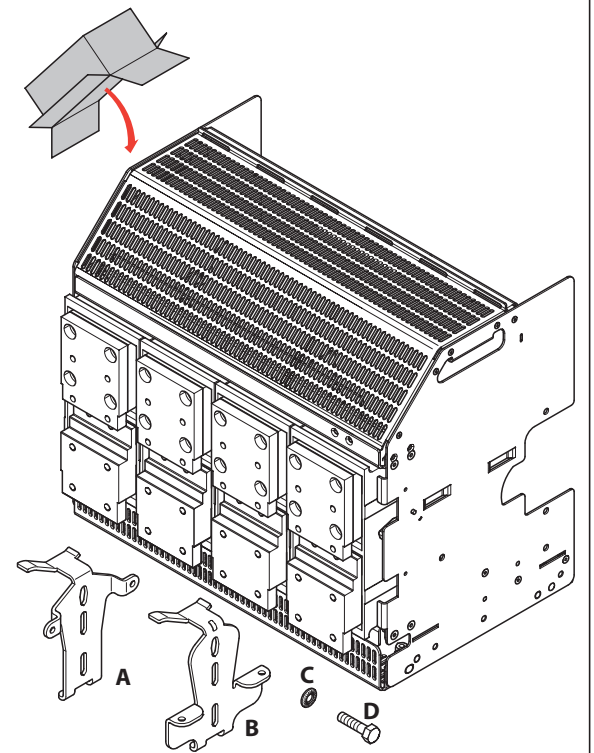
Frame I - 4P - 290 93



Frame II - 3P - 290 95

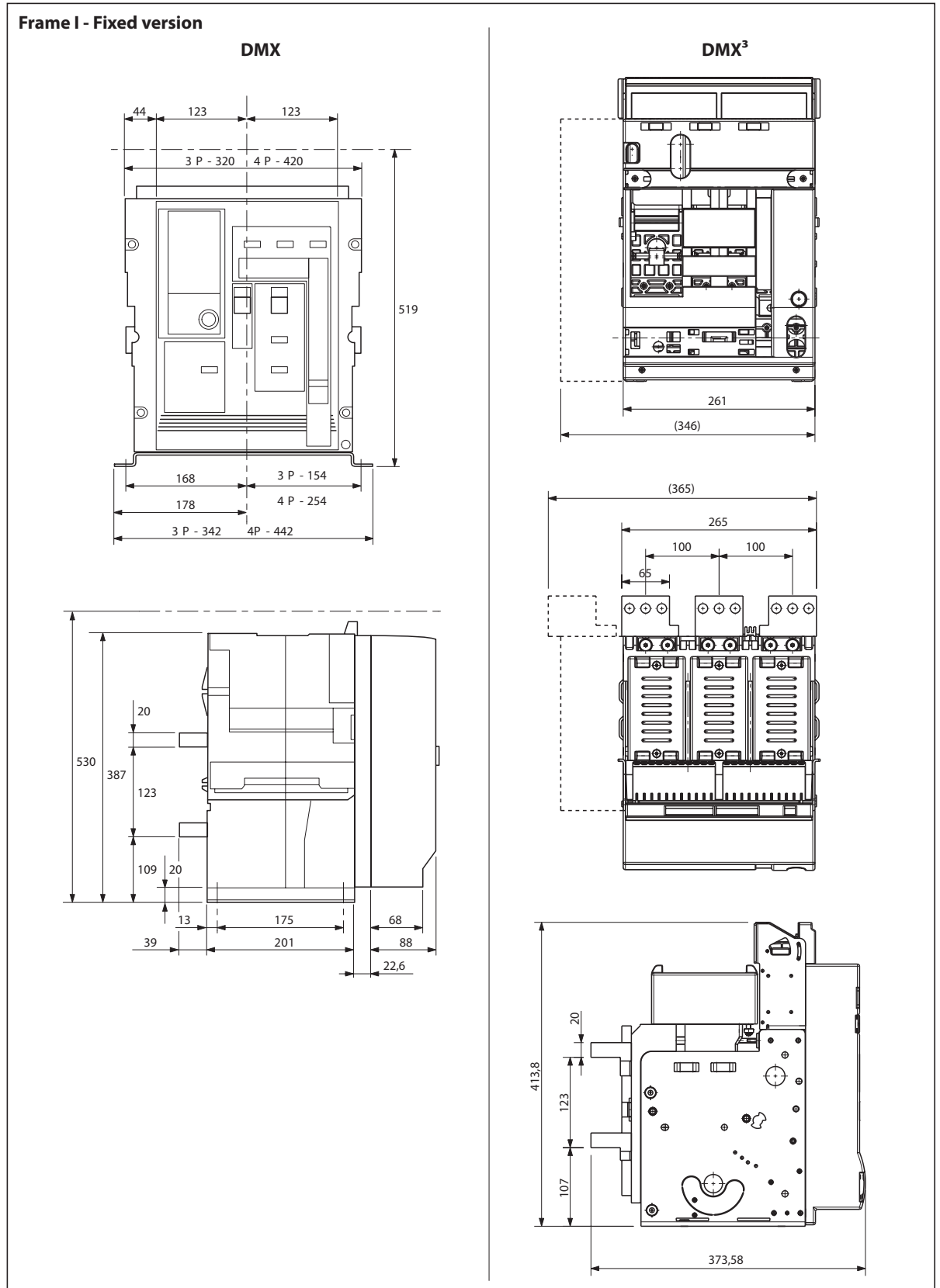


Frame II - 4P - 290 97



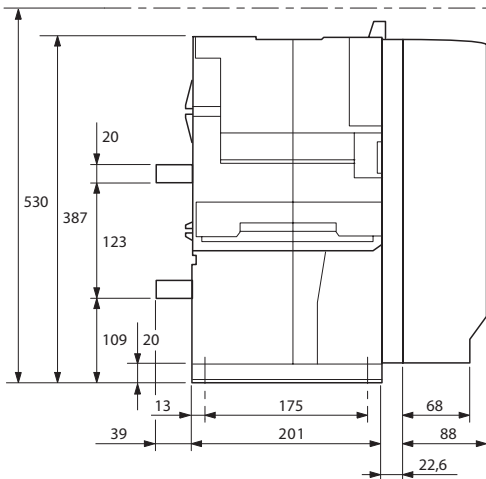
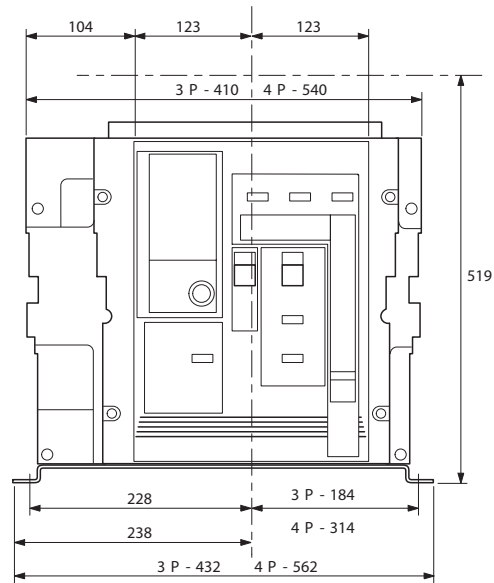
## 2. Breaker installation

### 2.1 Mounting dimensions

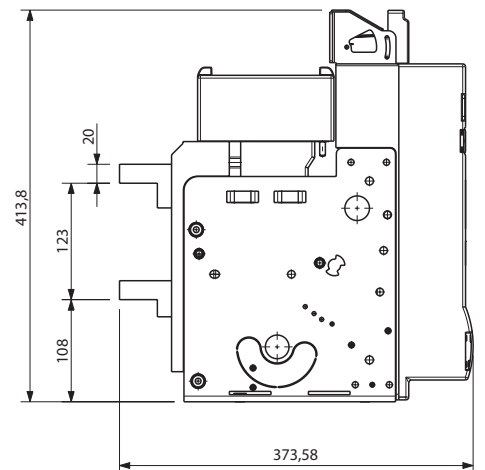
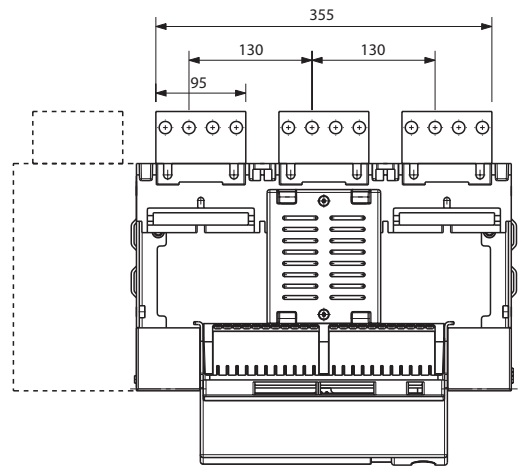
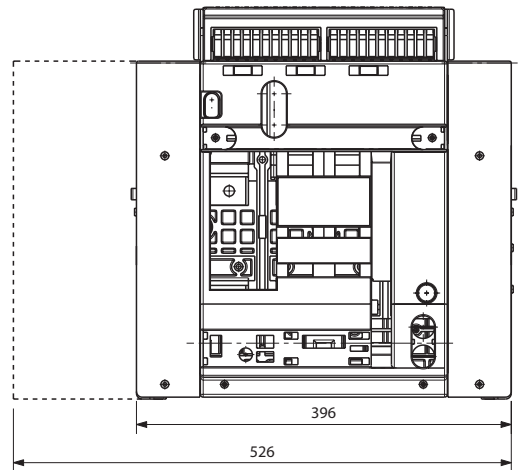


Frame II - Fixed version

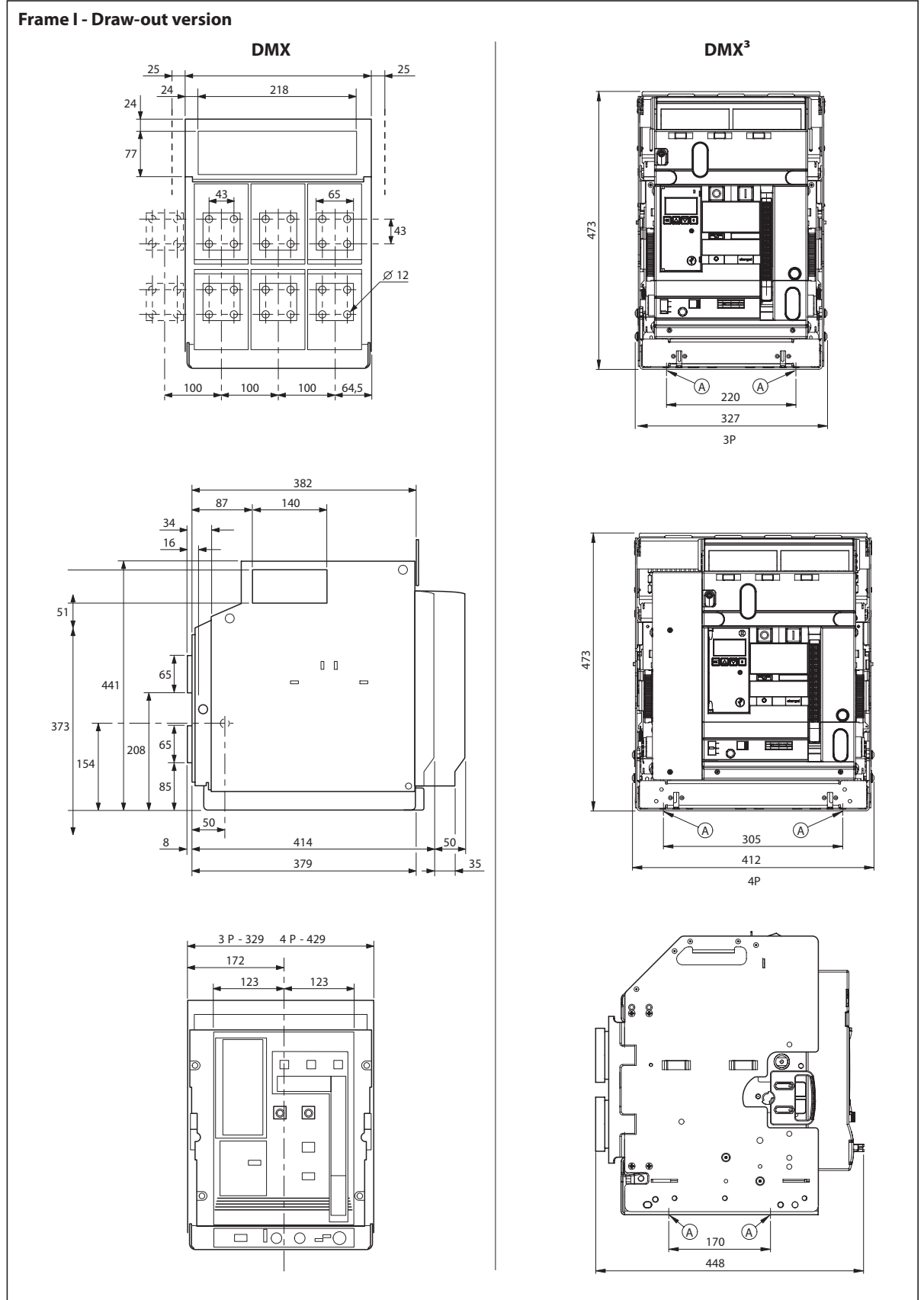
DMX



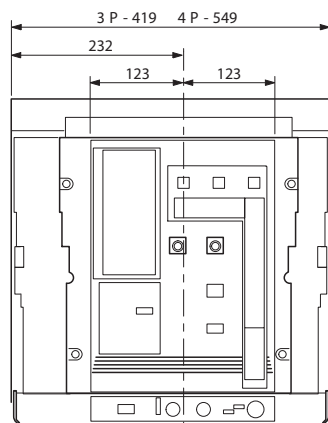
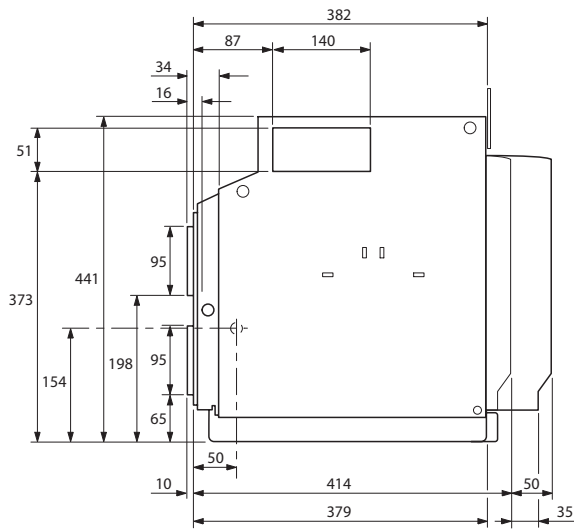
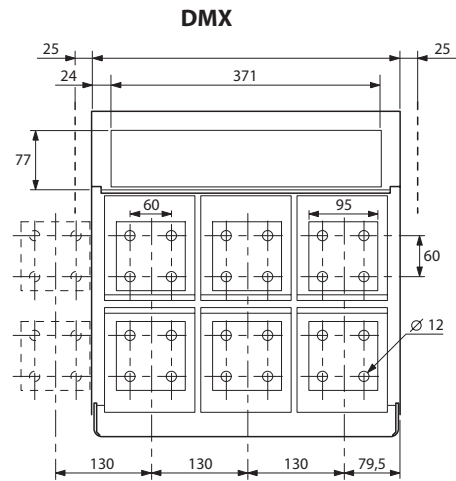
DMX<sup>3</sup>



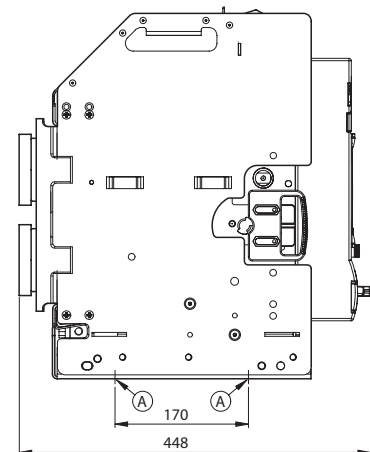
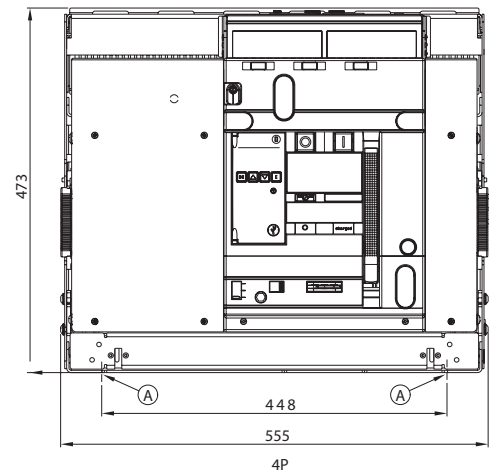
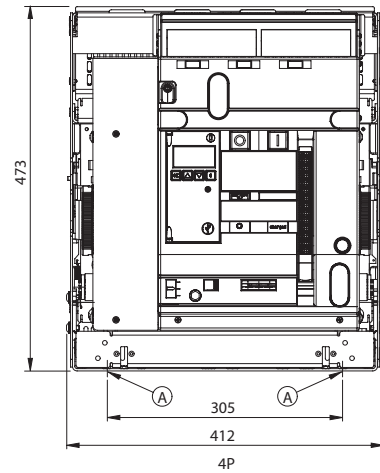
## 2. Breaker installation



Frame II - Draw-out version

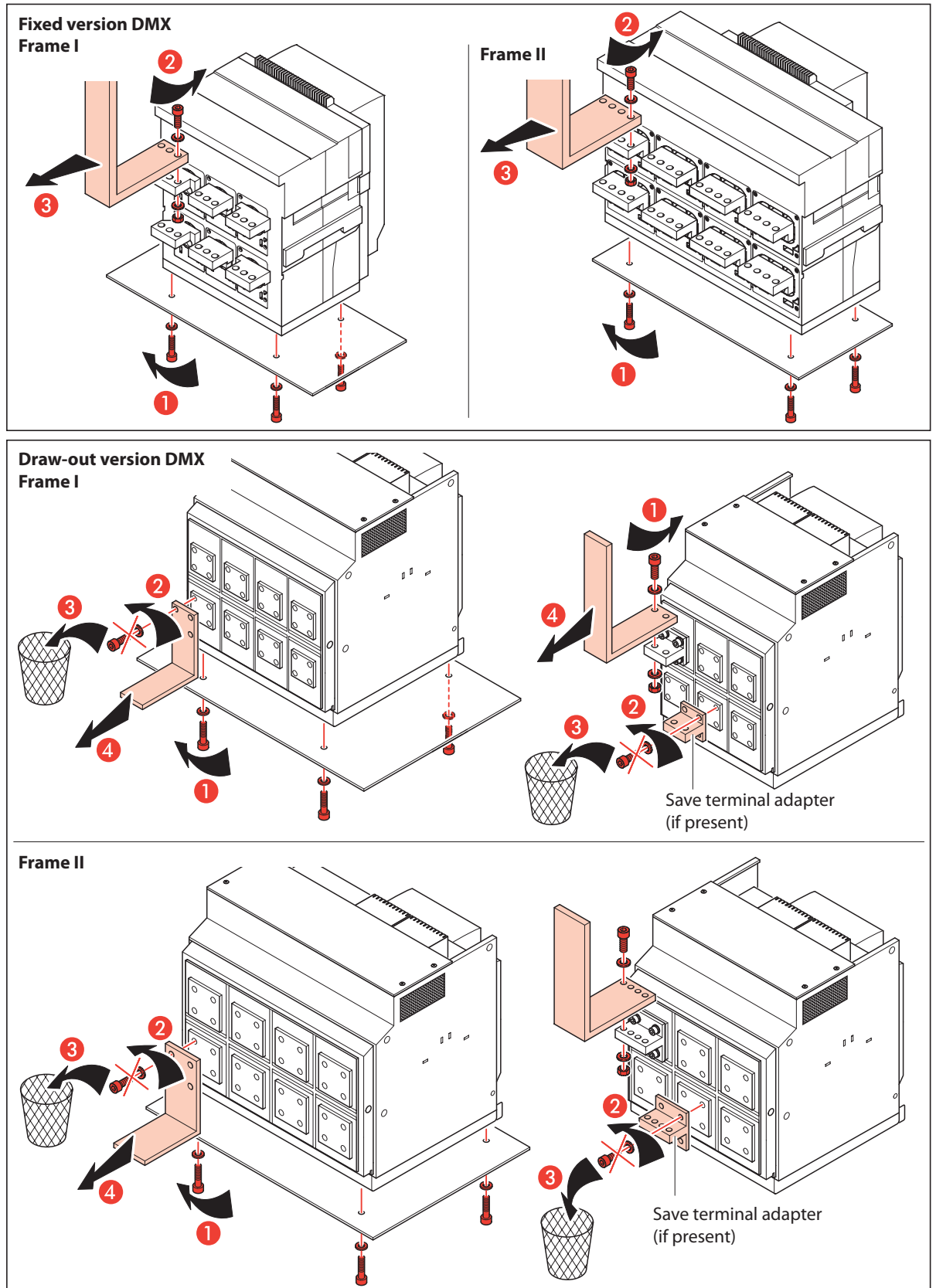


**DMX<sup>3</sup>**



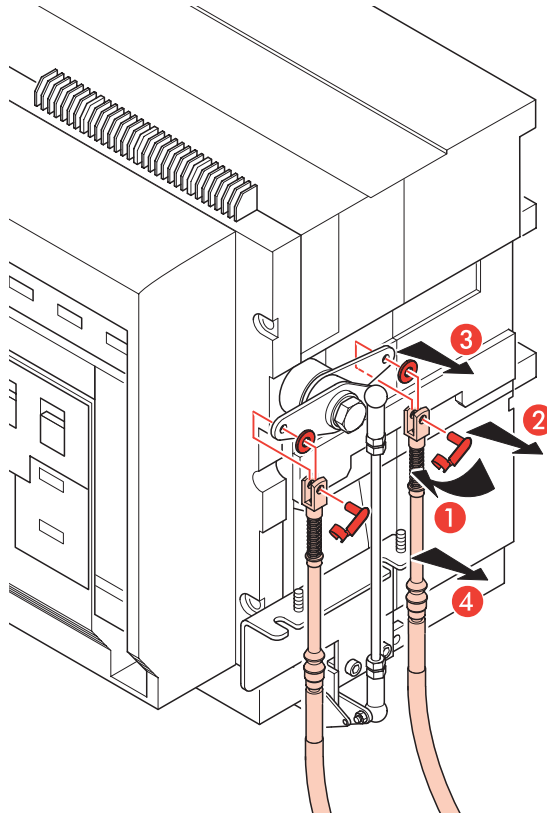
## 2. Breaker installation

### 2.2 DMX removing

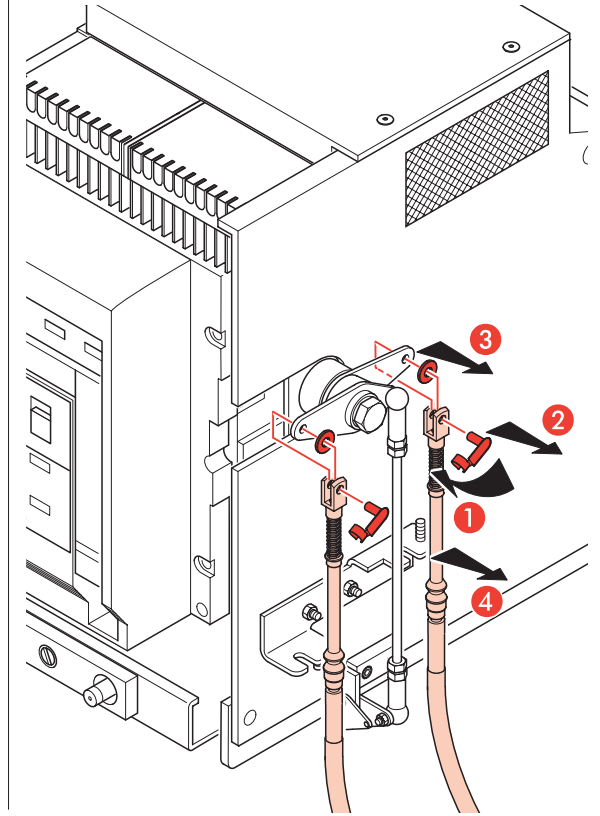


**Only for DMX interlock version:**  
remove interlock cables see table cross and cables, p.50

**Fixed version**



**Draw-out version**



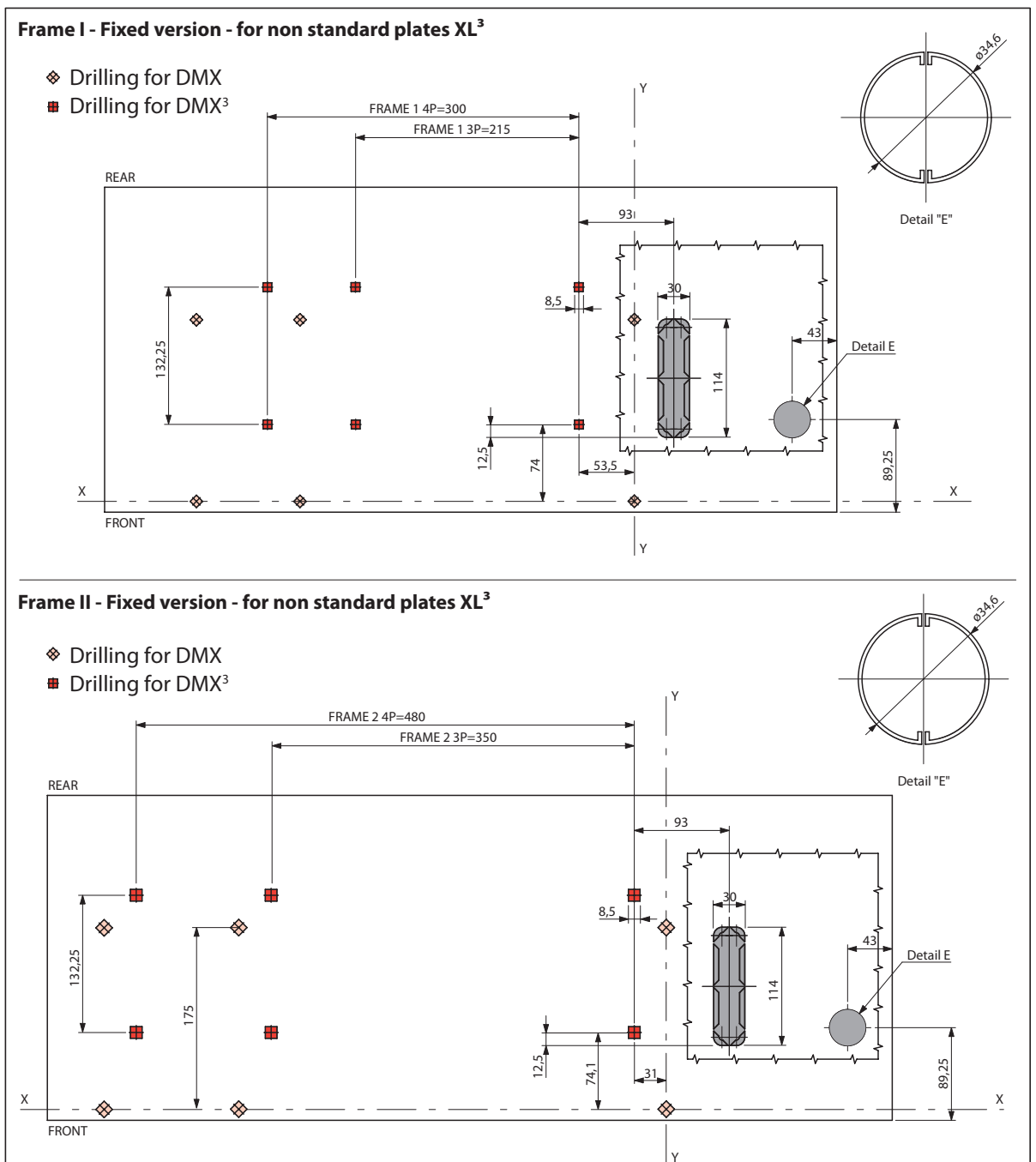
## 2. Breaker installation

### 2.3 Hole patterns of plates for mounting DMX<sup>3</sup> series

#### 2.3.1 Reference for standard plates XL<sup>3</sup>

For standard plates XL <sup>3</sup>	Cod. reference for pre-drilled plates	
	L=600 mm	L=850 mm
Fixed version	209 33	209 83
Draw-out version	209 37	209 85

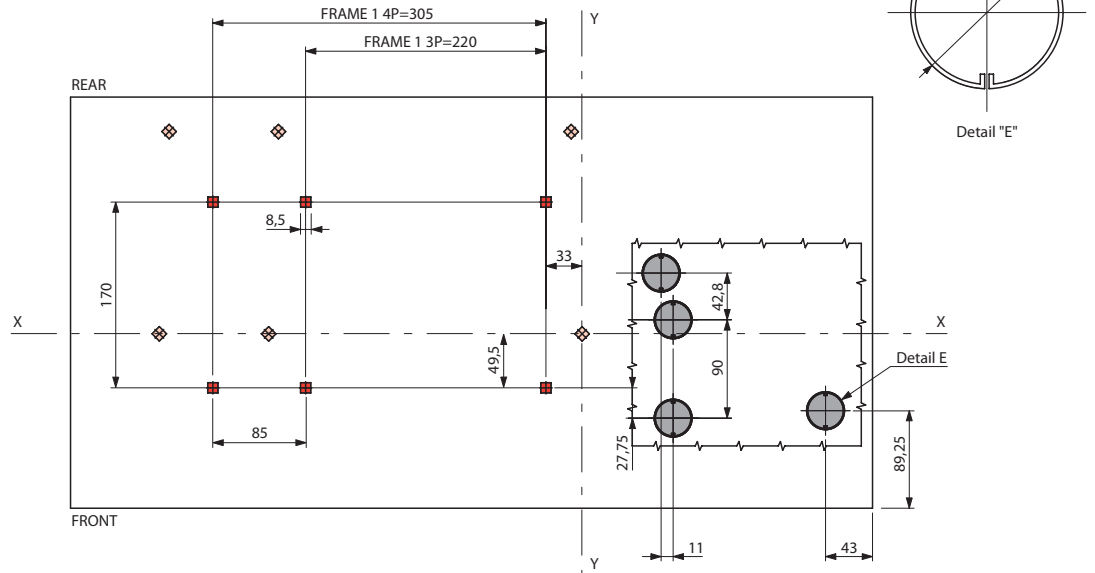
#### 2.3.2 Hole patterns for non-standard plates





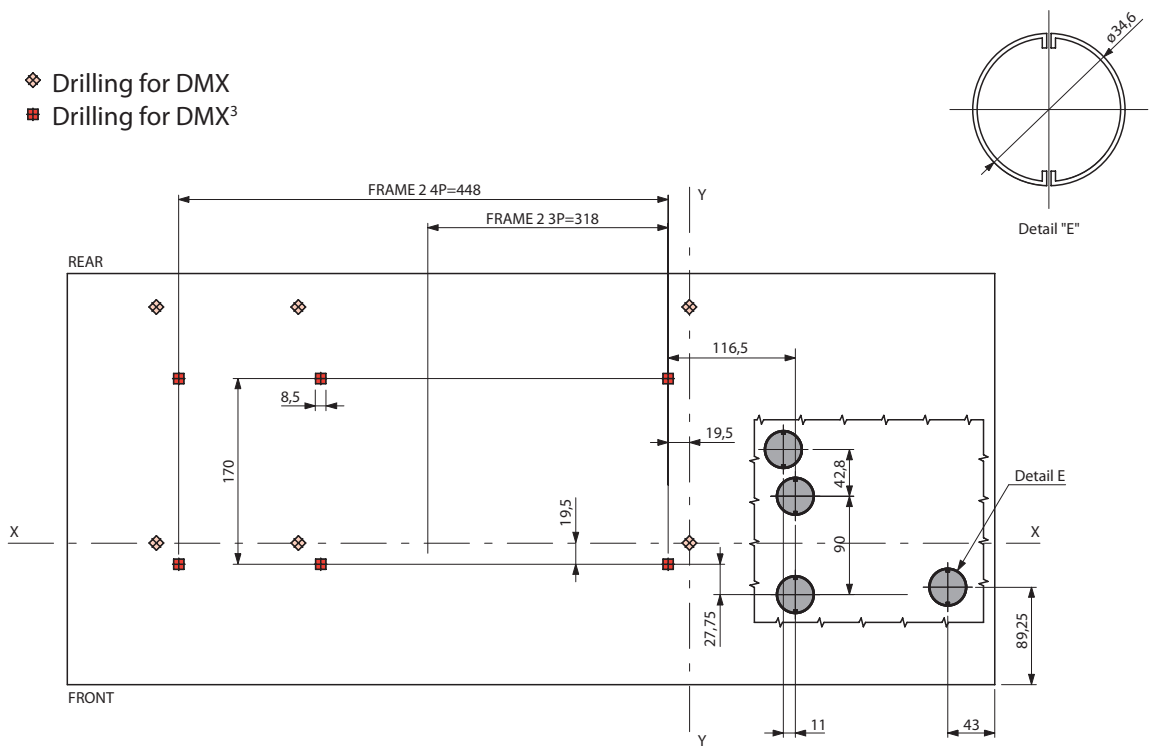
**Frame I - Draw-out version - for non standard plates XL<sup>3</sup>**

- ◆ Drilling for DMX
- Drilling for DMX<sup>3</sup>



**Frame II - Draw-out version - for non standard plates XL<sup>3</sup>**

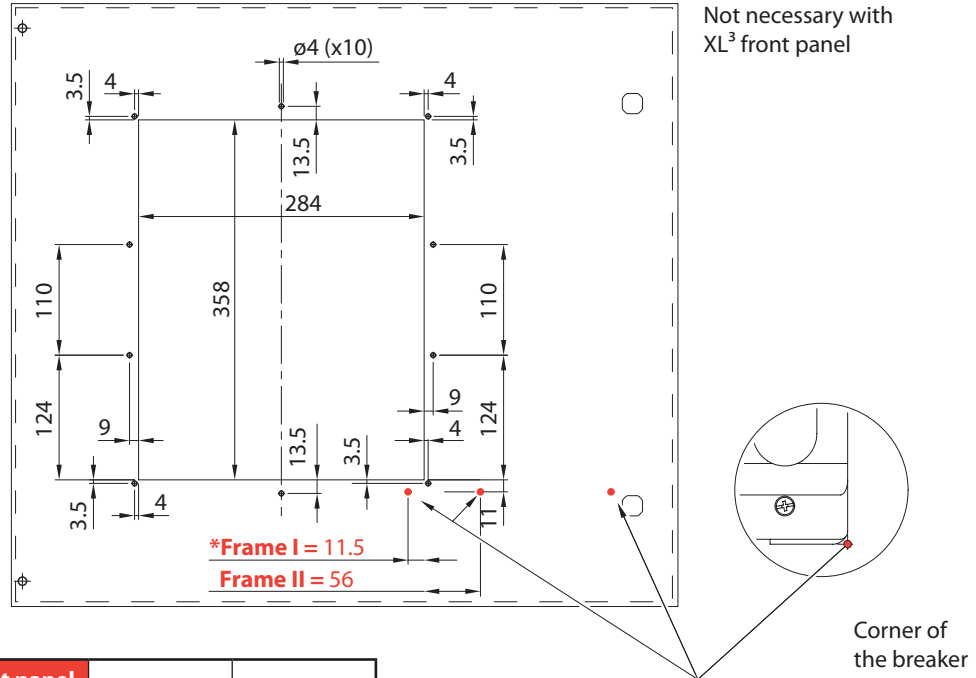
- ◆ Drilling for DMX
- Drilling for DMX<sup>3</sup>



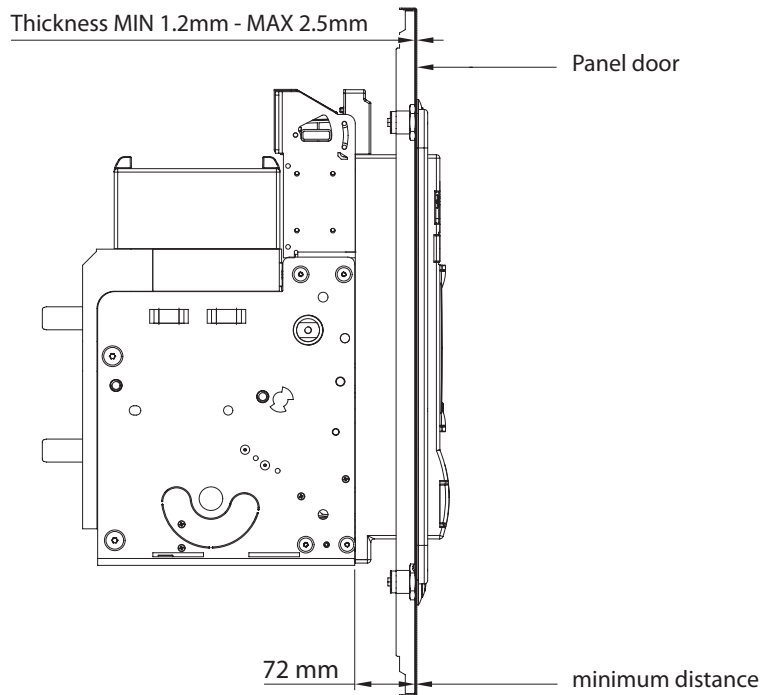
## 2. Breaker installation

### 2.4 Door cut-out

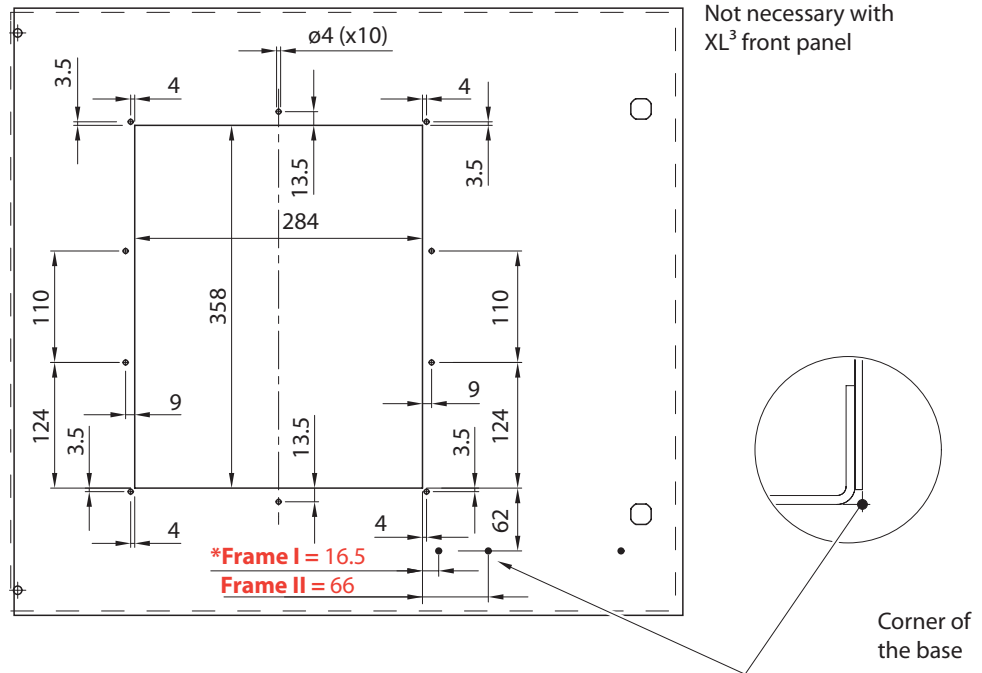
Fixed version



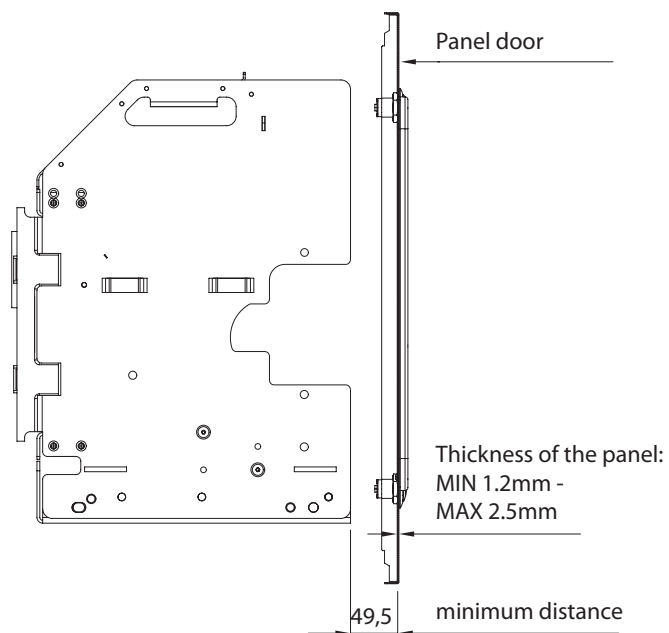
Retrofit panel reference	L=600 mm	L=850 mm
Fixed version	209 33	209 83



Draw-out version



Retrofit panel reference	L=600 mm	L=850 mm
<b>Fixed version</b>	209 37	209 85



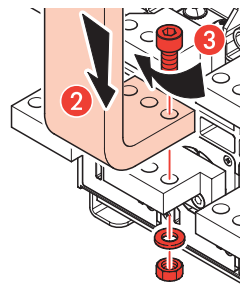
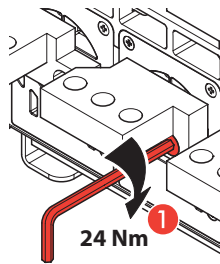
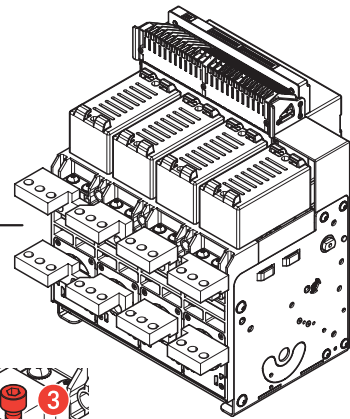
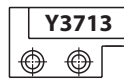
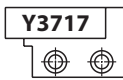
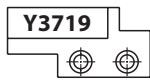
## 2. Breaker installation

### 2.5 Connexion de l'appareil avec un kit de rétrofitting

Frame I - fixed version

4P - 290 92

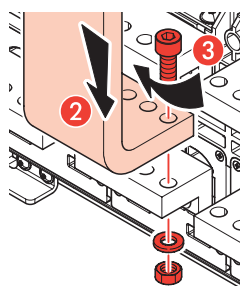
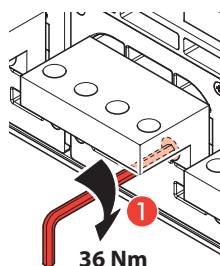
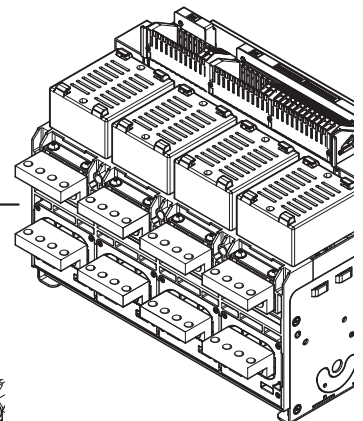
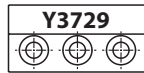
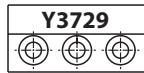
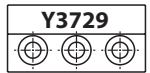
3P - 290 90



Frame II - fixed version

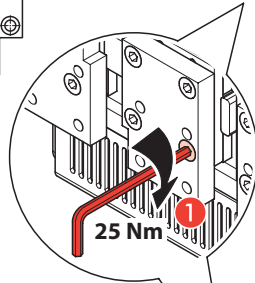
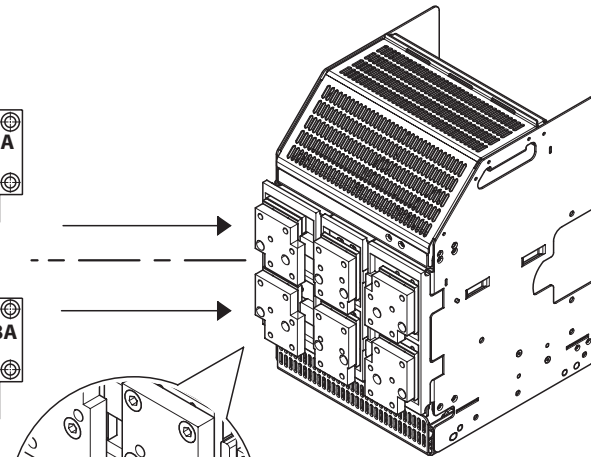
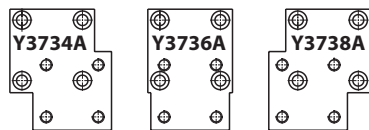
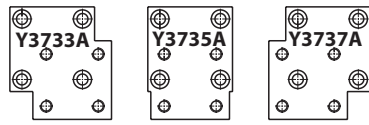
4P - 290 96

3P - 290 94

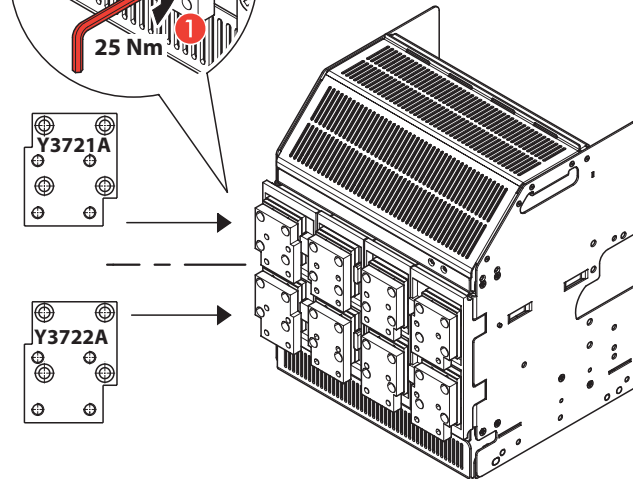
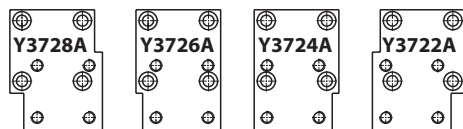
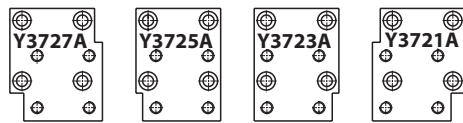


Frame I - draw-out version

3P - 290 91



4P - 290 93

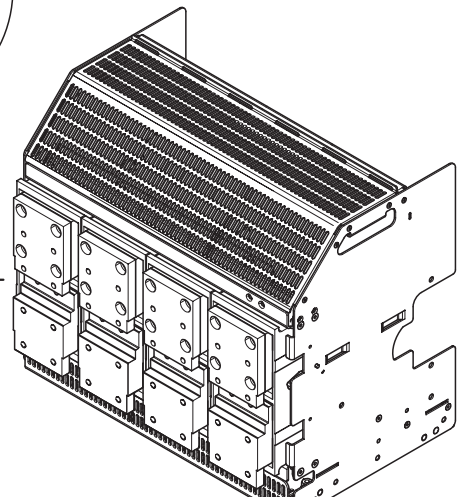
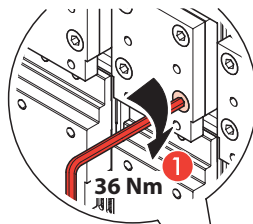
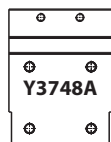
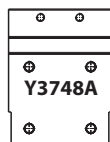
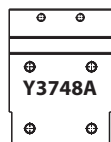
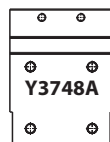


Frame II - draw-out version

4P - 290 97

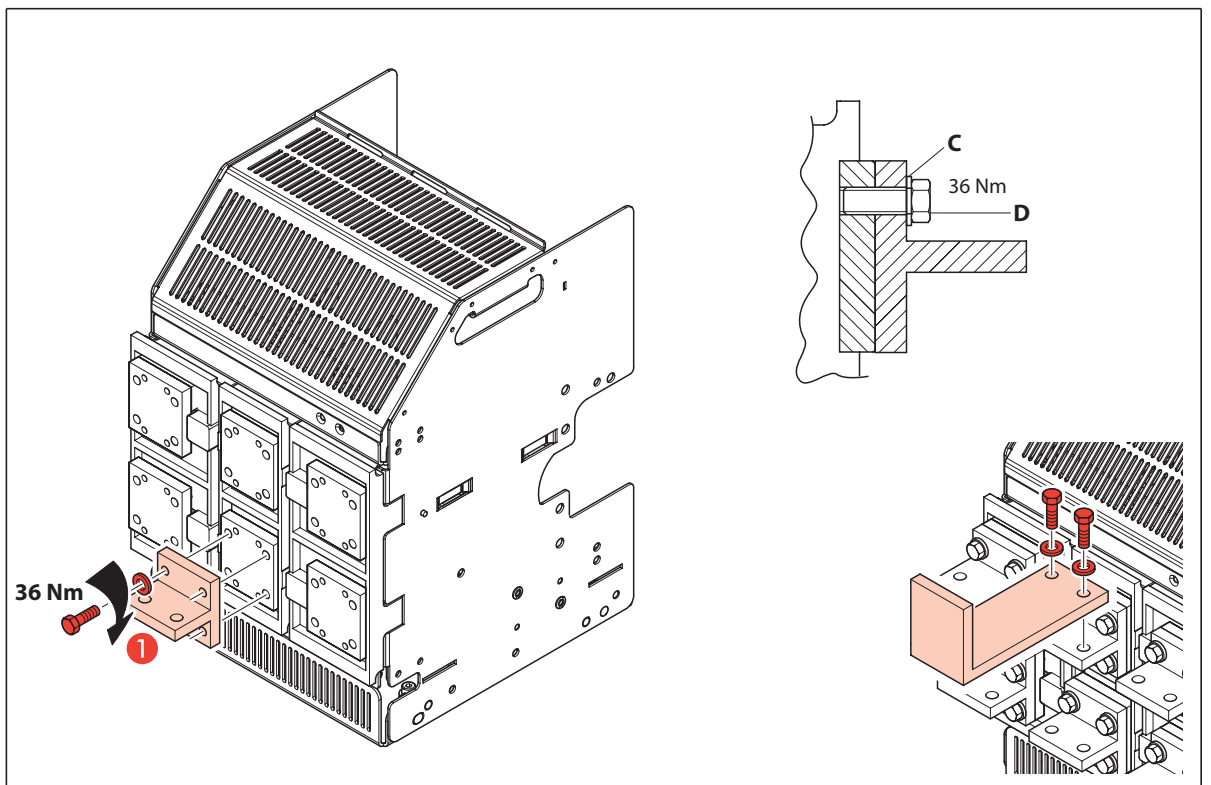
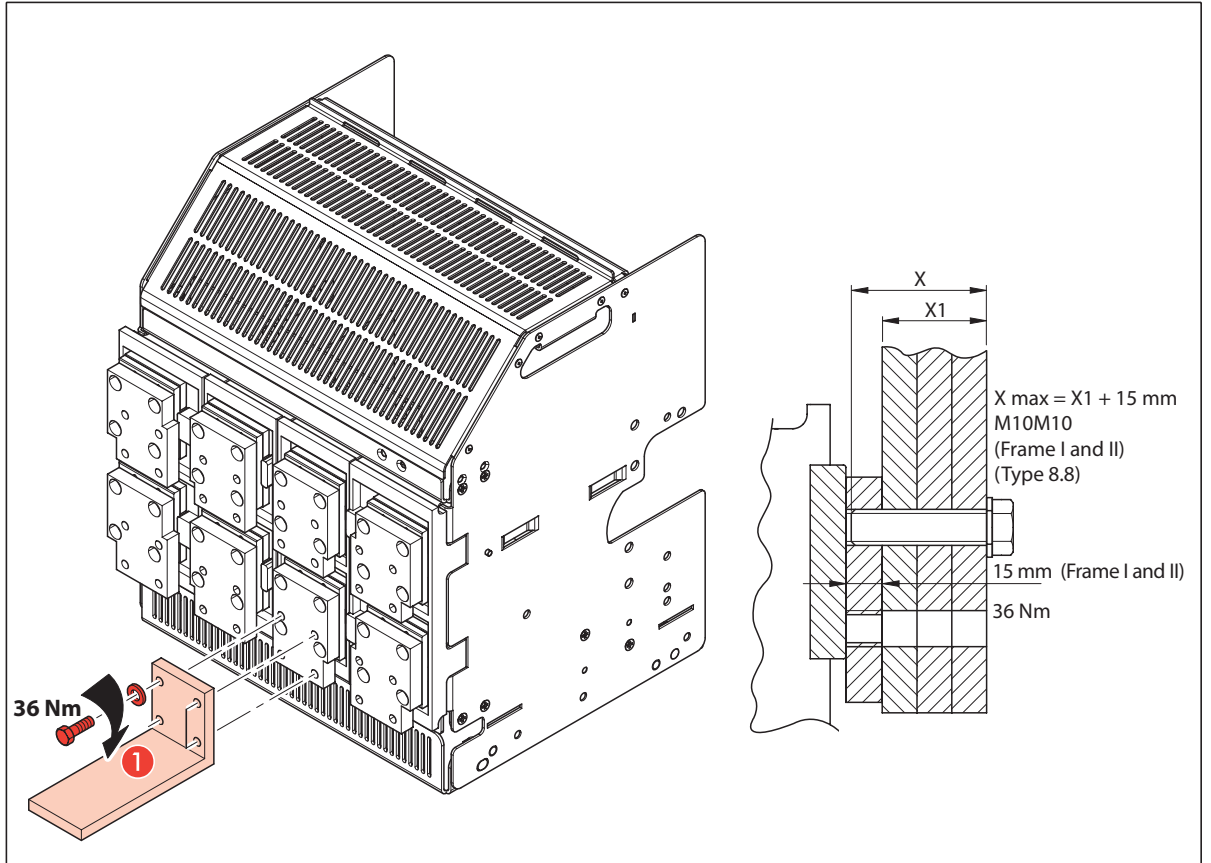


3P - 290 95



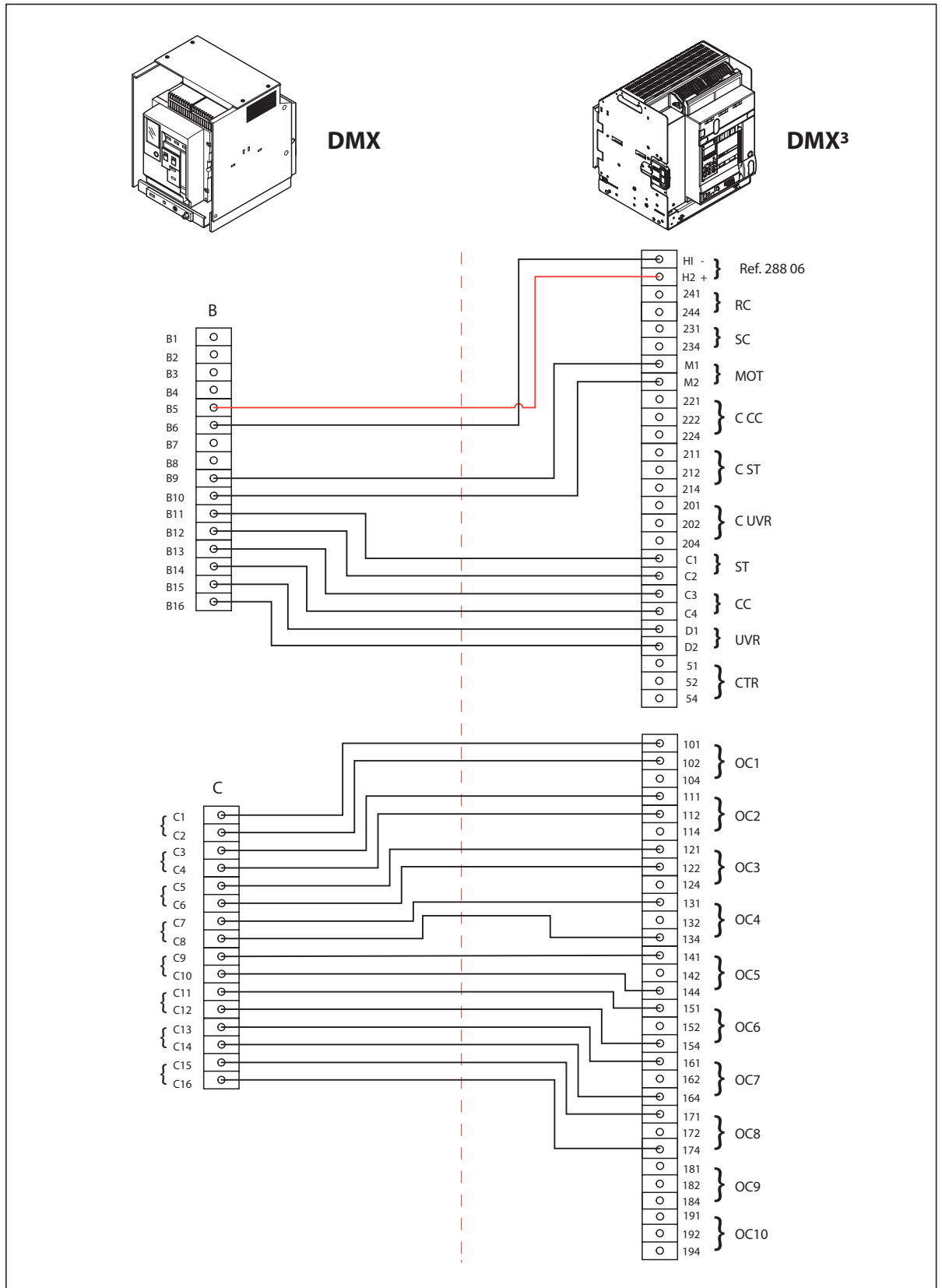
## 2. Breaker installation

### 2.6 Possible connection for draw-out version



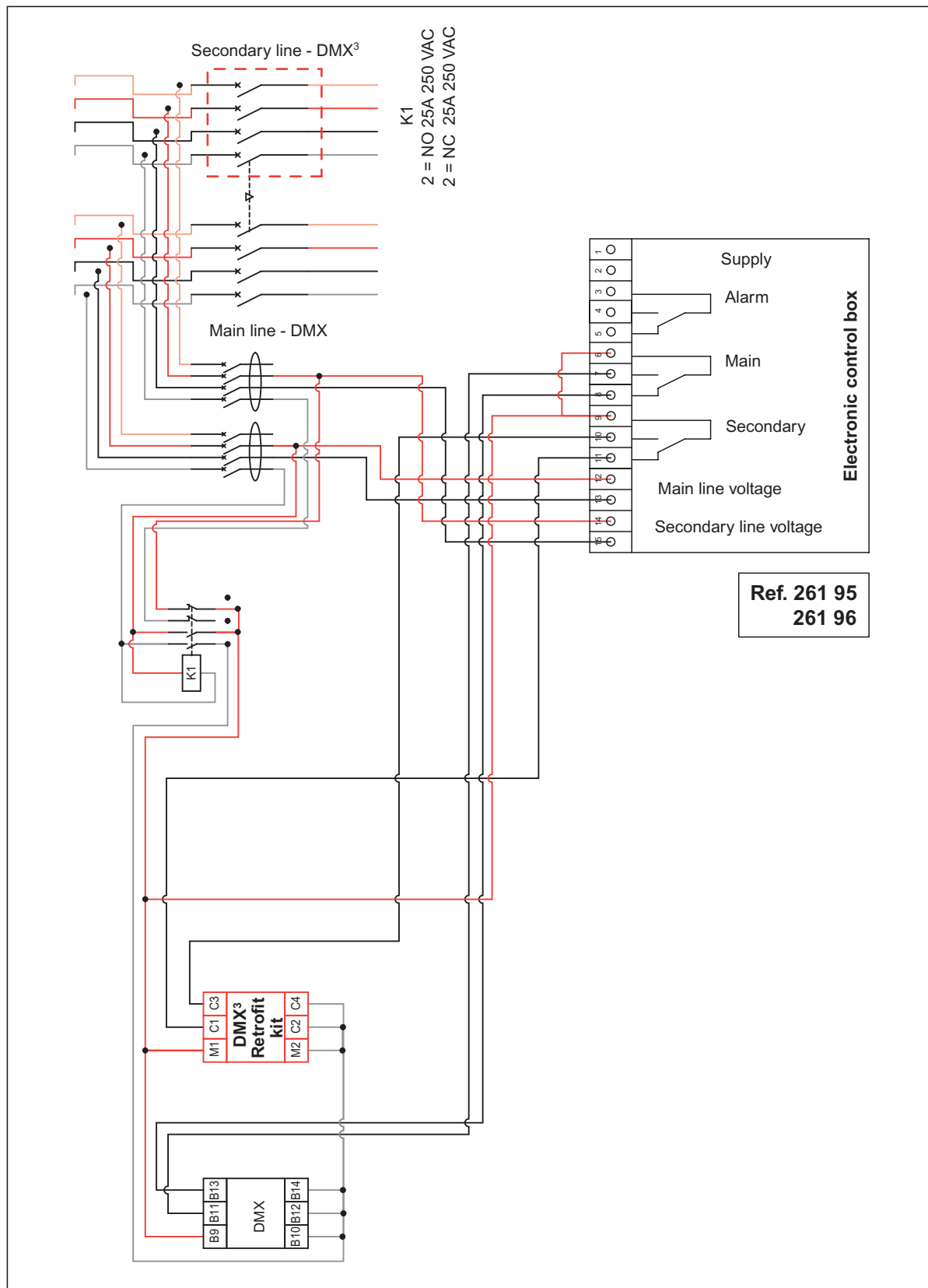
### 3. Electrical diagram

#### 3.1 Electrical retrofit scheme DMX -> DMX<sup>3</sup>



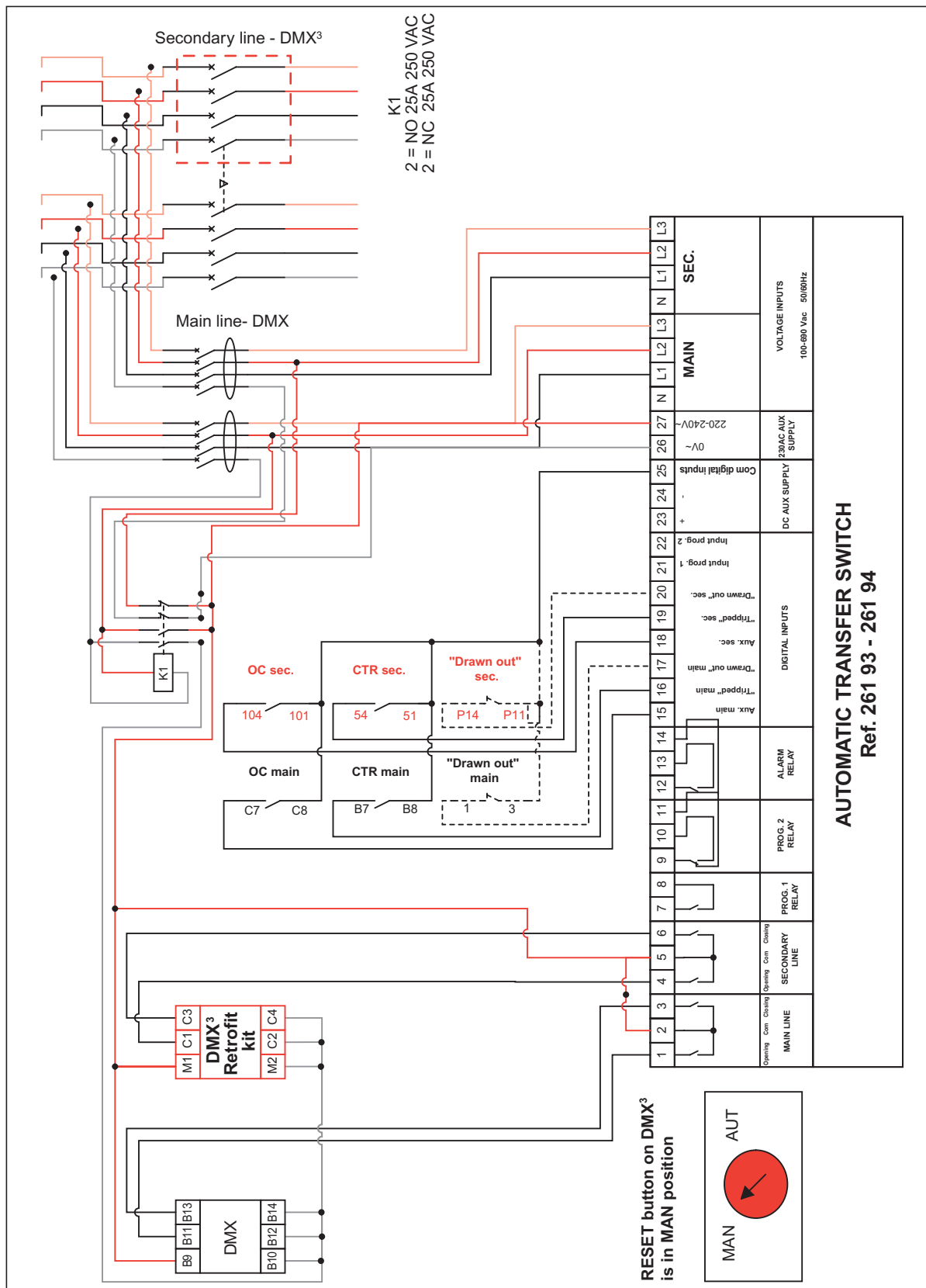
### 3. Electrical diagram

#### 3.2 Electronic control box (261 95 - 261 96)





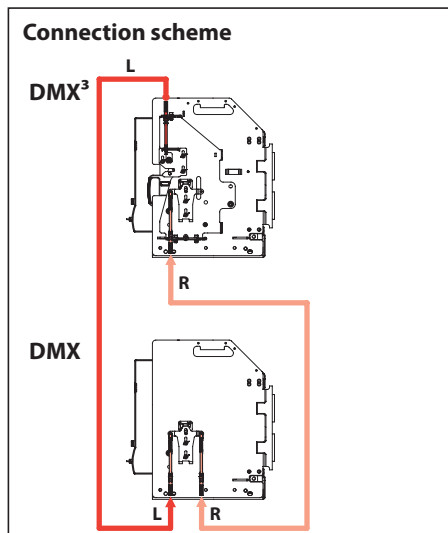
3.3 Electronic control box (261 93 - 261 94)



## 4. Kit for mechanical interlock on retro fit (if present)

### 4.1 Cables and crosses

				From		To	Cross to be used	Cables to be used
Transformation type for Draw-out and fixed version	A	ACB 1		DMX	→	DMX <sup>3</sup>	<b>B</b>	Replace cables, see "Cables" Table" to select the proper table
		ACB 2		DMX	→	DMX	-	See "Cables" Table" to select the proper table
	B	ACB 1		DMX	→	DMX <sup>3</sup>	<b>A</b>	Use the cables already installed
		ACB 2		DMX <sup>3</sup>	→	DMX <sup>3</sup>	<b>A</b>	
	C	ACB 1		DMX	→	DMX <sup>3</sup>	<b>A</b>	Replace cables, see "Cables" Table" to select the proper table
		ACB 2		DMX	→	DMX <sup>3</sup>	<b>A</b>	See "Cables" Table" to select the proper table

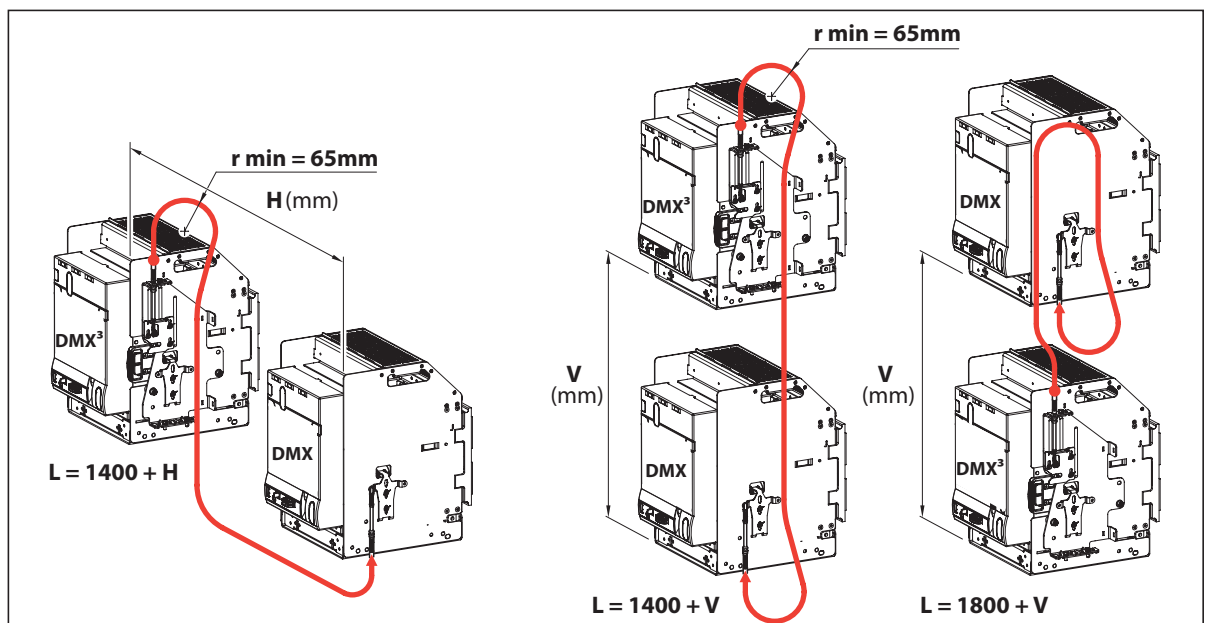


289 17
289 18
289 20
289 21
289 22
289 23
289 24
289 25



**Cables table**

Cables's lenght	Reference
1000	289 17
1500	289 18
2600	289 20
3000	289 21
3600	289 22
4000	289 23
4600	289 24
5600	289 25



4.2 Interlock installation on DMX<sup>3</sup> side - using special cross (only for type A)

The diagrams illustrate the installation of an interlock on the DMX<sup>3</sup> side. The process is divided into two main types: Fixed version and Draw-out version. Each type has two sub-versions: Frame I and Frame II.

**Reference for standard interlock**

Frame I	288 64
Frame II	288 65

**Fixed version Frame I:** Shows the initial assembly steps (1-4) and the final torqueing of screws (5-8) to 5 Nm. Components labeled include X, Y, Z, Z1, Z2, and Z3.

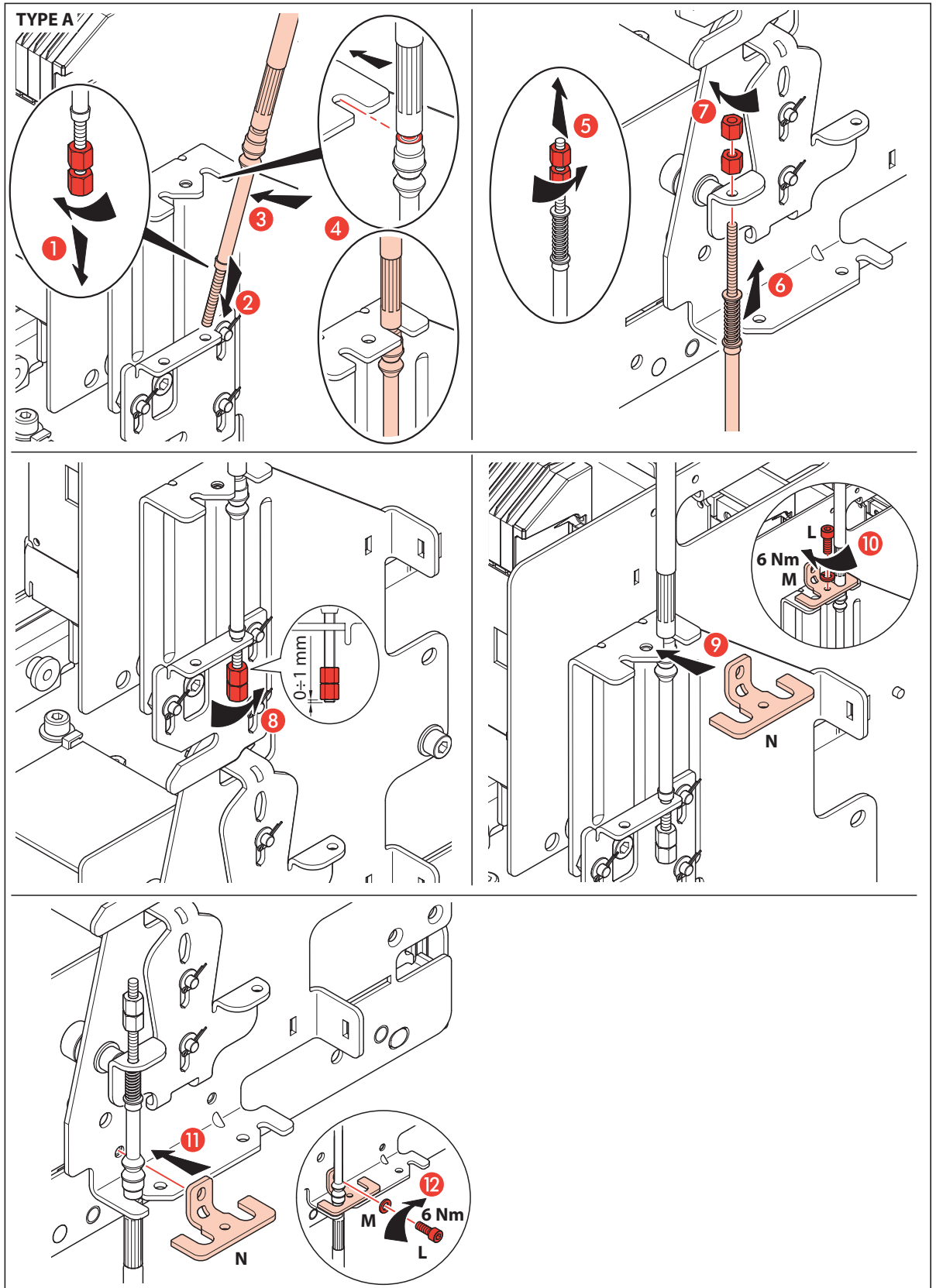
**Fixed version Frame I - Frame II:** Shows the installation of screws Q and C1 (torque 25 Nm) and D1 and C (torque 10 Nm).

**Fixed version Frame I - Frame II:** Shows the final assembly with screws A, B, C, and D, all torqued to 25 Nm.

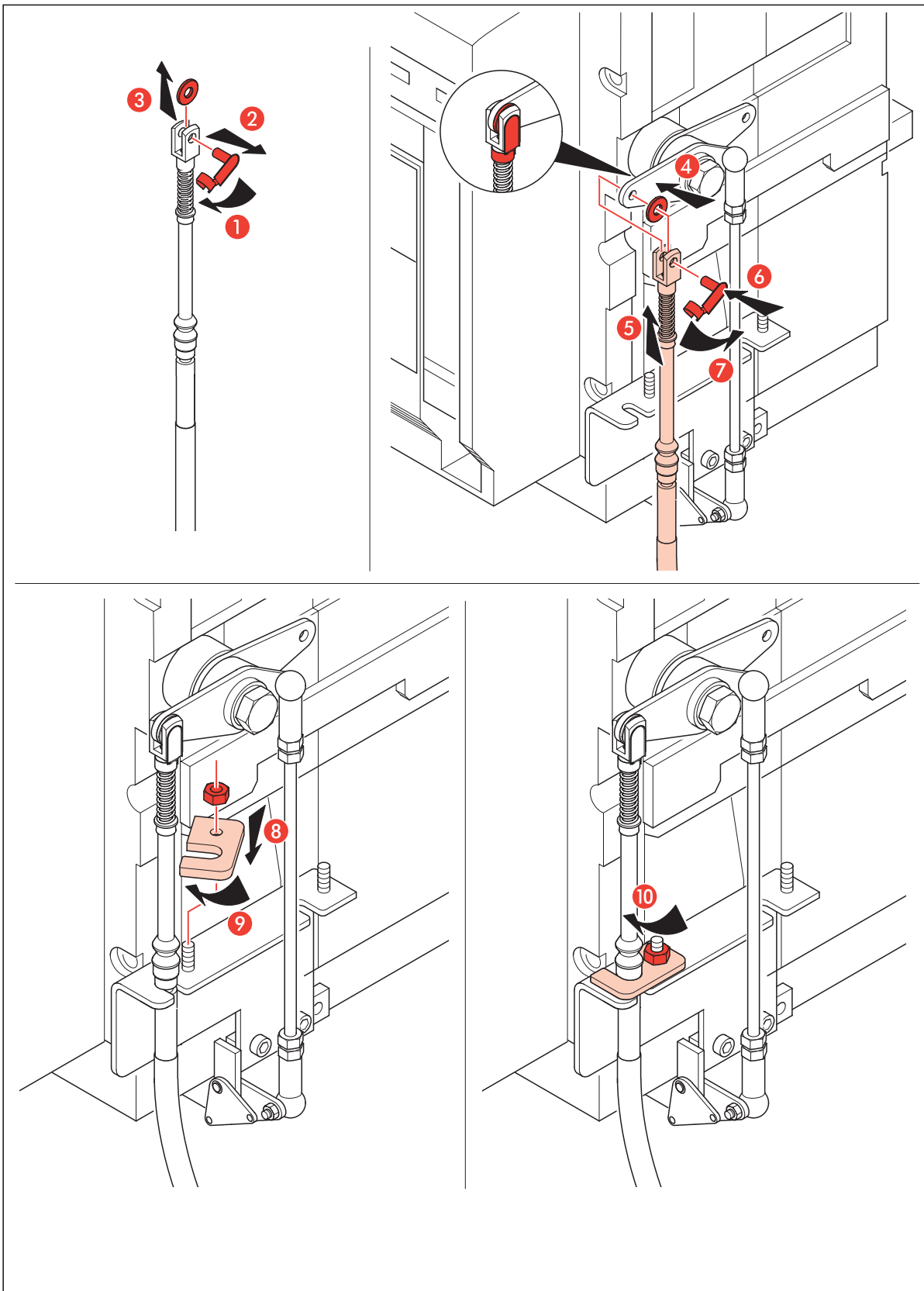
**Draw-out version:** Shows the installation of screws F1 and F2 (Frame I/II), G1 and G2, and H and I1/I2 (Frame I/II), all torqued to 25 Nm.

## 4. Kit for mechanical interlock on retro fit (if present)

### 4.3 Cables installation on DMX<sup>3</sup> side

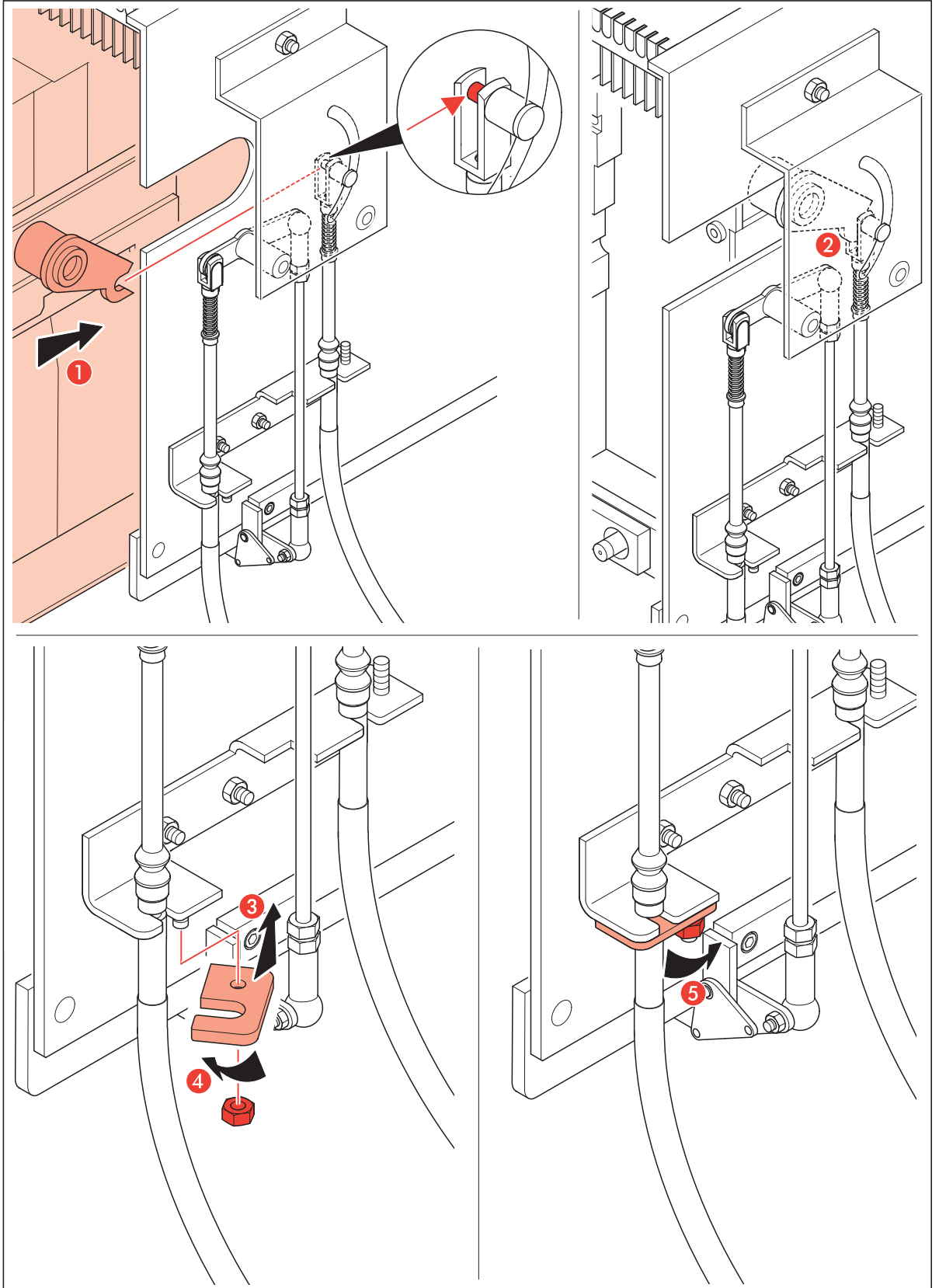


4.4 Cables installation on DMX side - fixed version

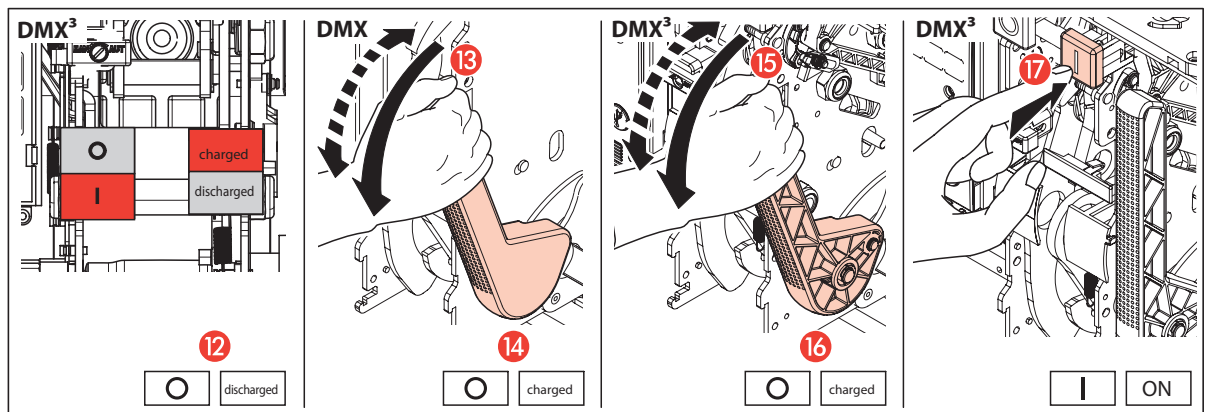
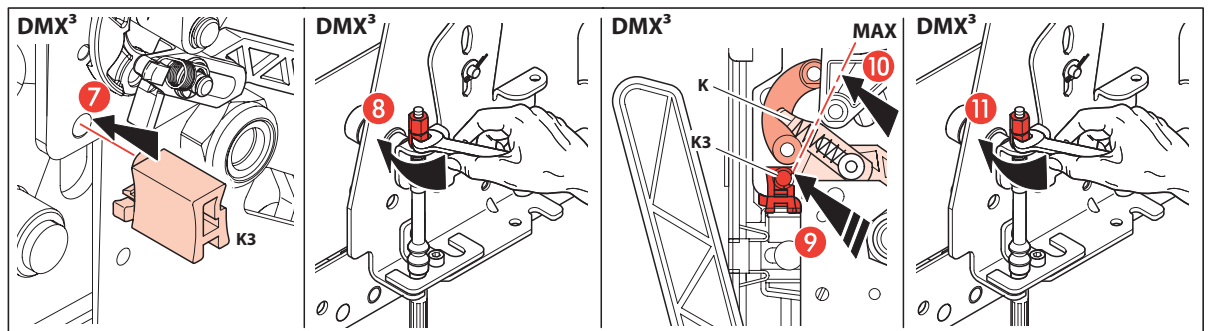
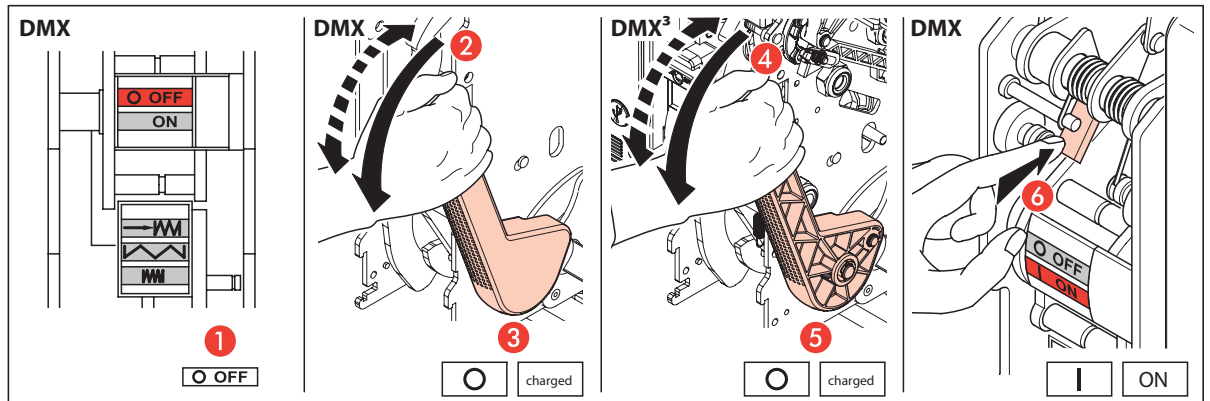
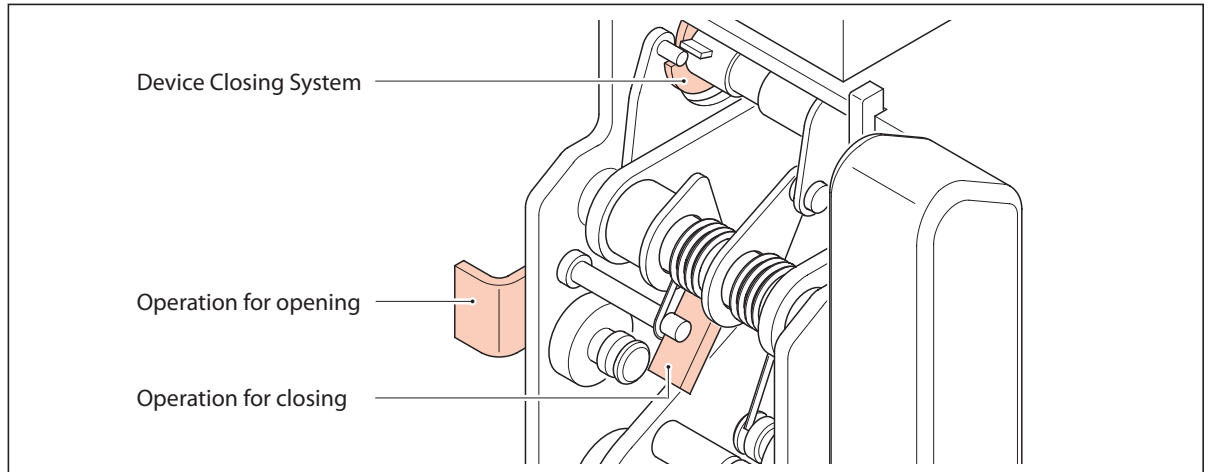


## 4. Kit for mechanical interlock on retro fit (if present)

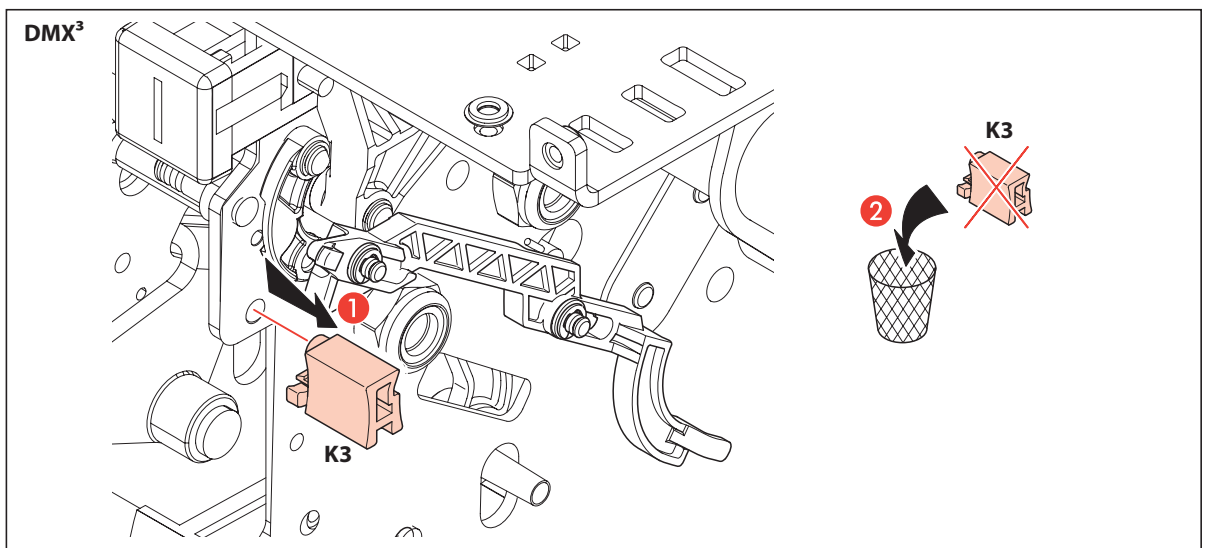
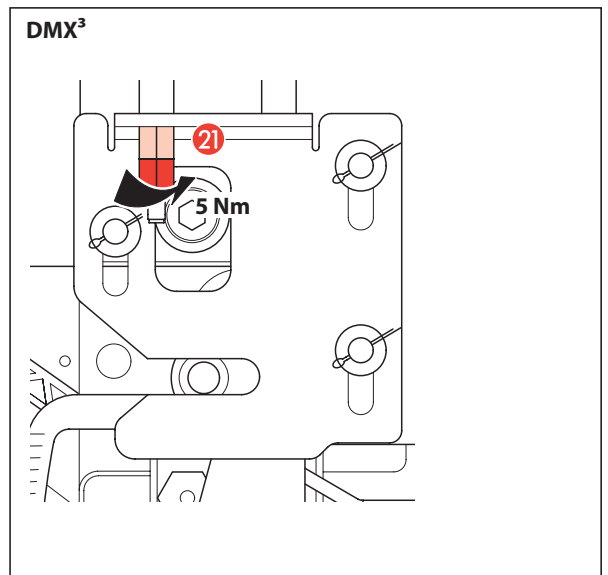
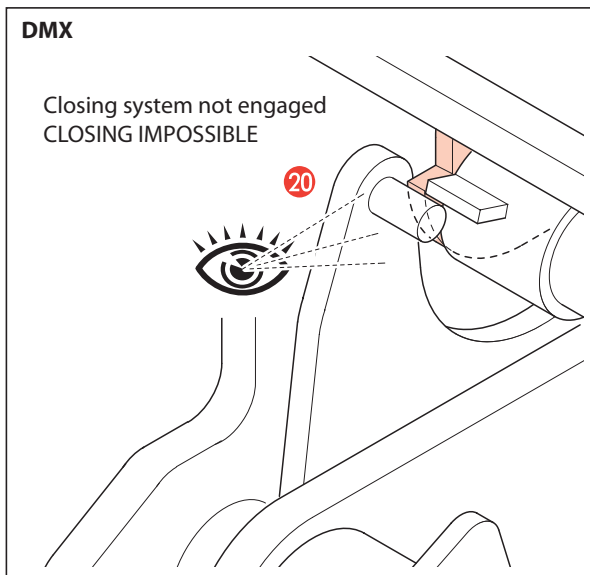
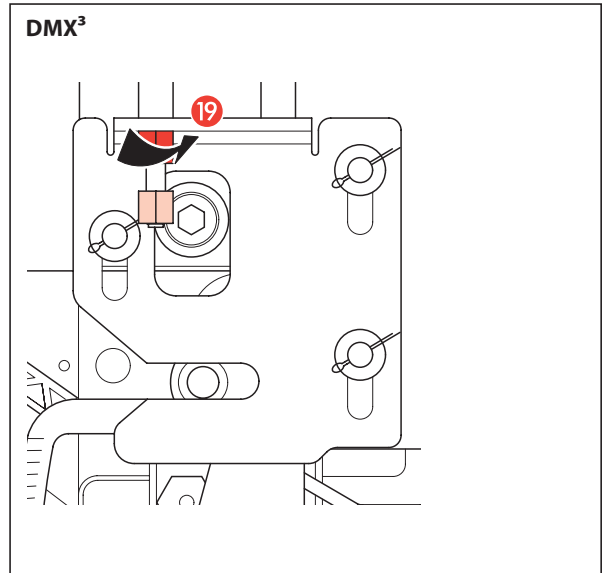
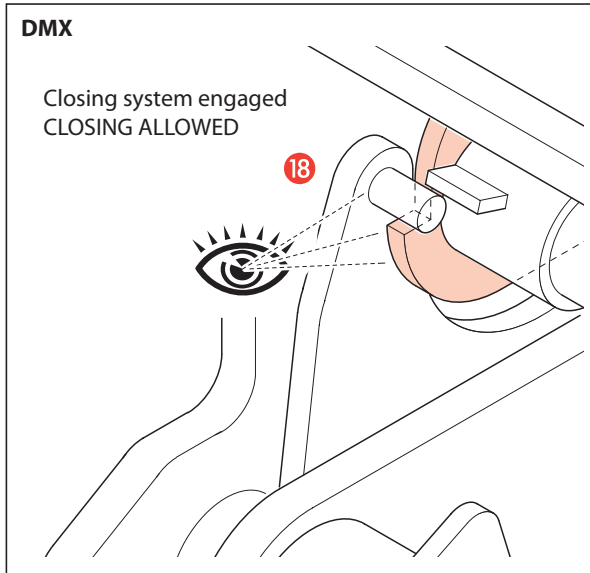
### 4.5 Cables installation on DMX side - draw-out version



**4.6 Adjustment procedure of the interlock**

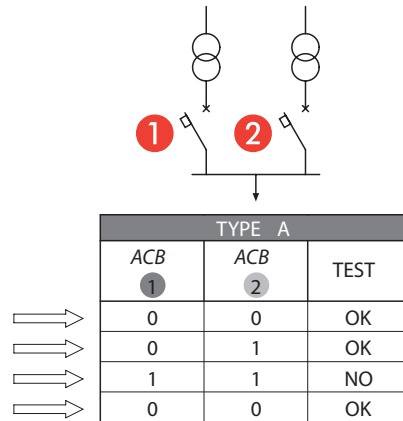


**4. Kit for mechanical interlock on retro fit (if present)**





Verify the correspondence between the state of the breakers and what reported in the check scheme, line by line





#### **Consignes de sécurité**

Ce produit doit être installé conformément aux règles d'installation et de préférence par un électricien qualifié. Une installation et une utilisation incorrectes peuvent entraîner des risques de choc électrique ou d'incendie. Avant d'effectuer l'installation, lire la notice, tenir compte du lieu de montage spécifique au produit. Ne pas ouvrir, démonter, altérer ou modifier l'appareil sauf mention particulière indiquée dans la notice. Tous les produits Legrand doivent exclusivement être ouverts et réparés par du personnel formé et habilité par Legrand. Toute ouverture ou réparation non autorisée annule l'intégralité des responsabilités, droits à remplacement et garanties. Utiliser exclusivement les accessoires de la marque Legrand.



#### **Safety instructions**

This product should be installed in compliance with installation rules, preferably by a qualified electrician. Incorrect installation and use can lead to risk of electric shock or fire. Before carrying out the installation, read the instructions and take account of the product's specific mounting location. Do not open up, dismantle, alter or modify the device except where specifically required to do so by the instructions. All Legrand products must be opened and repaired exclusively by personnel trained and approved by Legrand. Any unauthorised opening or repair completely cancels all liabilities and the rights to replacement and guarantees. Use only Legrand brand accessories.



