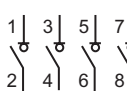
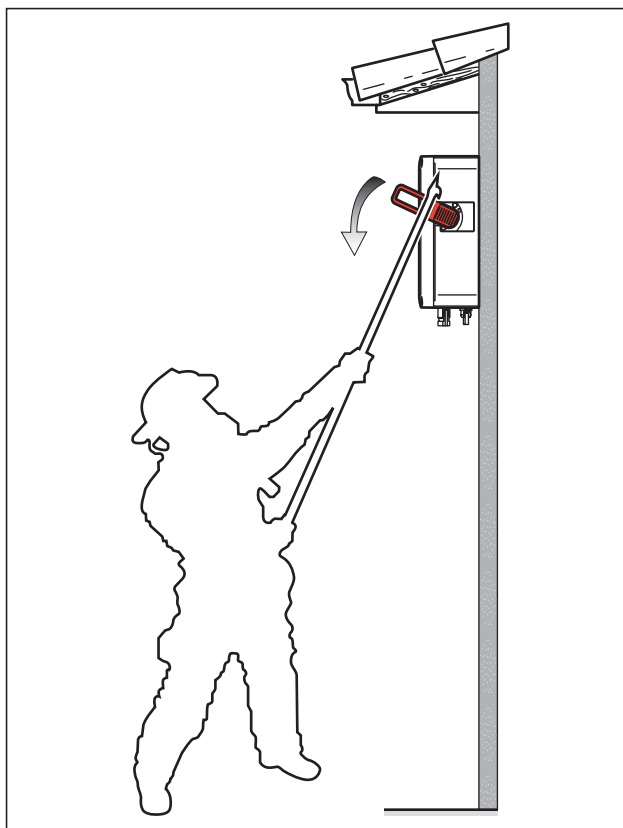


**Caractéristiques techniques**

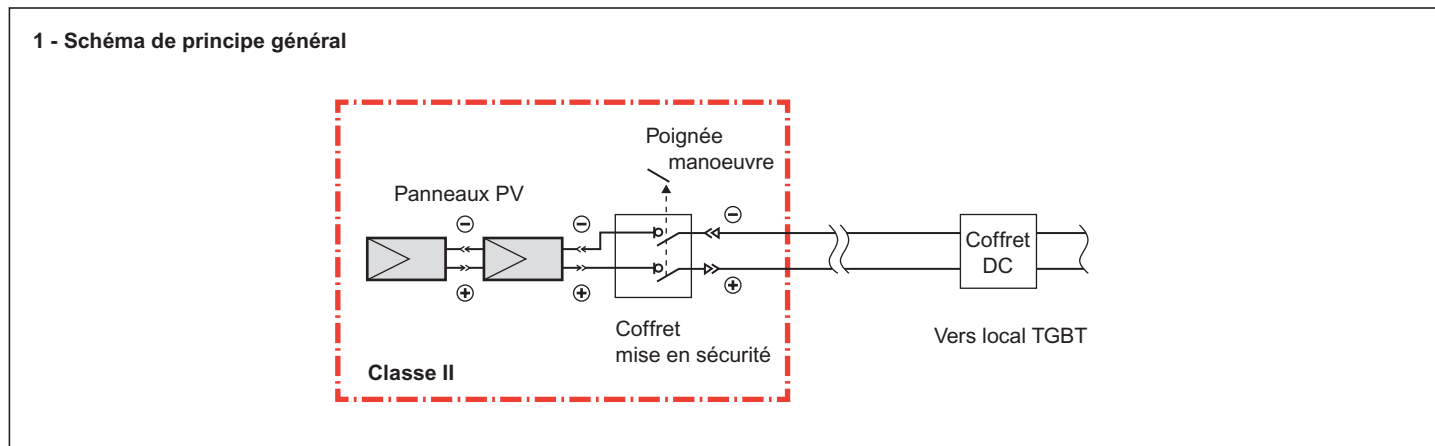
- > Tension maxi (Uoc) :  $\leq 600\text{ V}=\text{}$
- > Boîtier : - Industriel plastique 220 x 170 x 86 mm  
- IP55
- > Inter sectionneur : 
- > Connecteurs MC4 : 4-6 mm<sup>2</sup>
- > Utilisation limitée à 1 chaîne photovoltaïque
- > Classe II

Intensité maxi (Isc) : 25A=  
DC 21B 63A 600 V=



**Sommaire installation et mise en œuvre** (chronologie)

- 1 - Schéma de principe général
- 2 - Installation coffret
- 3 - Raccordement coffret
- 4 - Mise en service du coffret
- 5 - Maintenance
- 6 - Mise en oeuvre connecteurs MC4

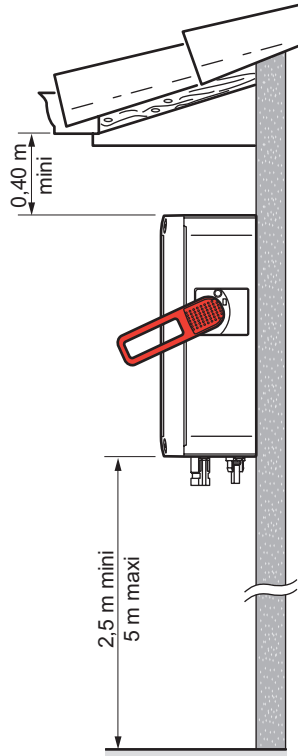


## 2 - Installation coffret

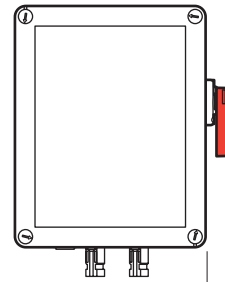
### 1 Positions de la poignée en bas



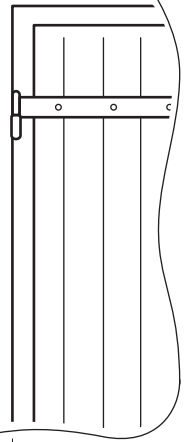
Poignée de manoeuvre en position basse : inter-sectionneur ouvert.



### 2 Positions coffret sur mur

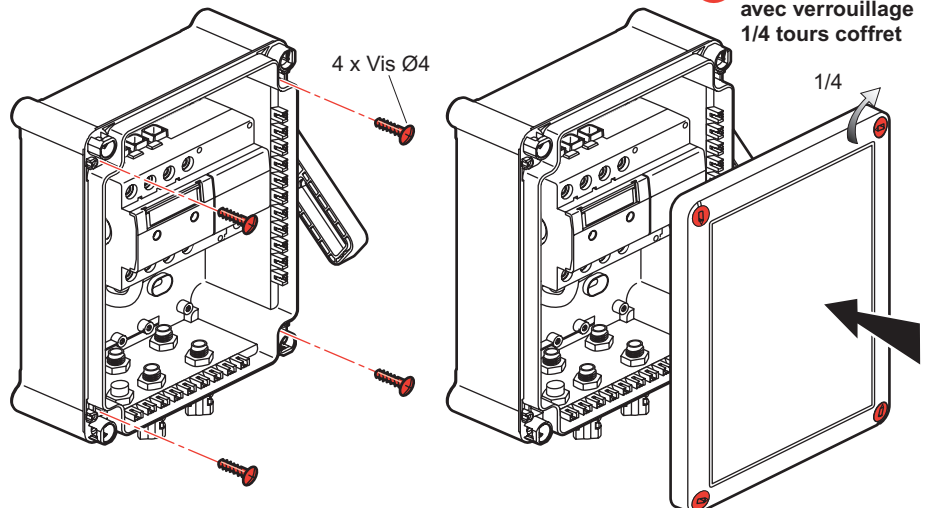
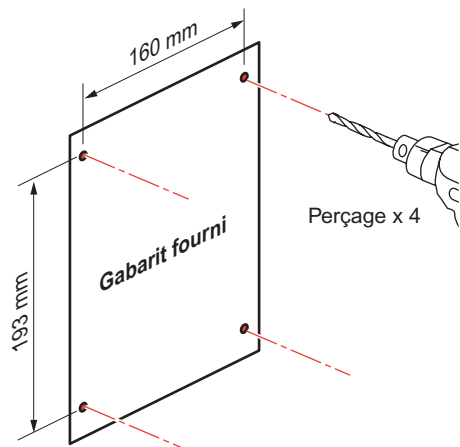
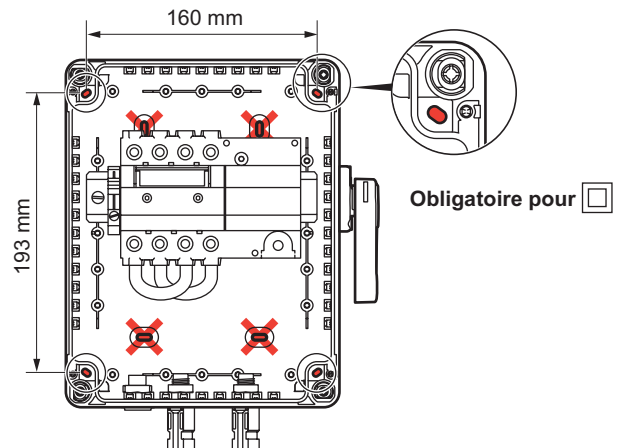
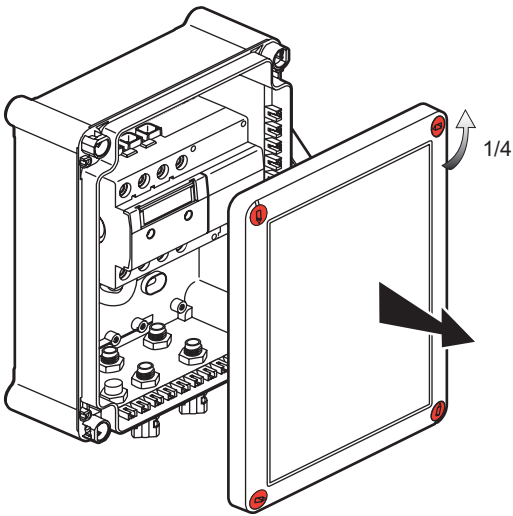


Fenêtre



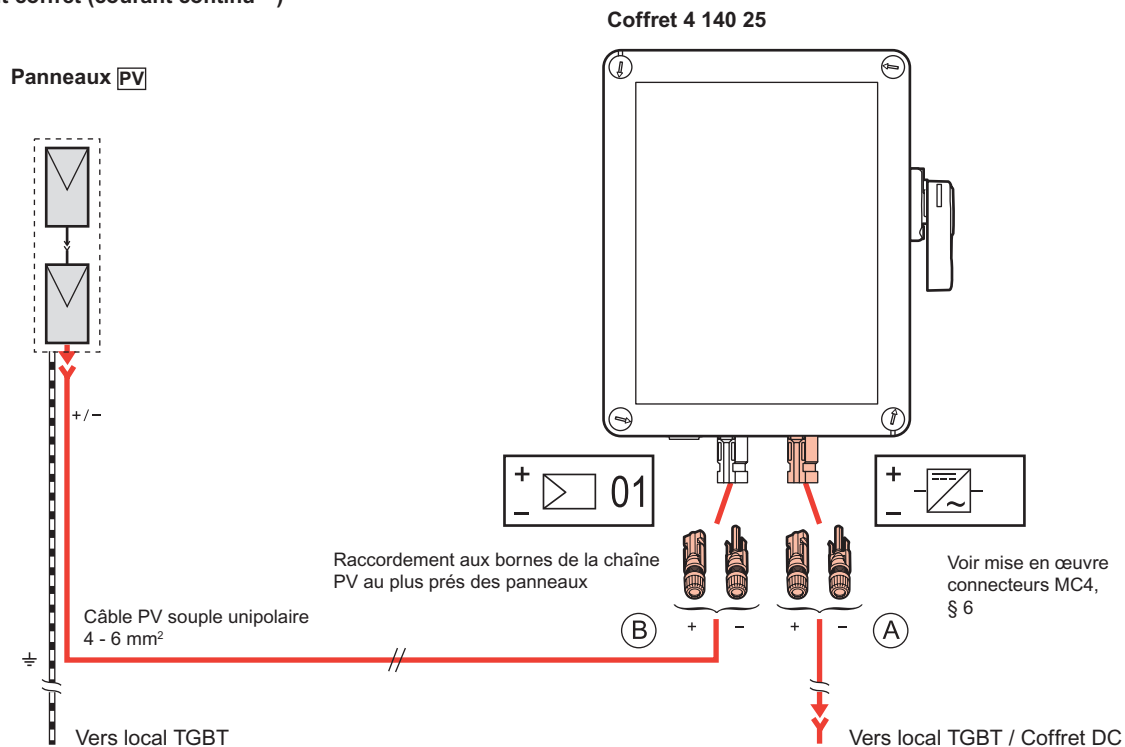
1,5 m mini

### 3 Fixation boîtier coffret



### 4 Fermeture avec verrouillage 1/4 tours coffret

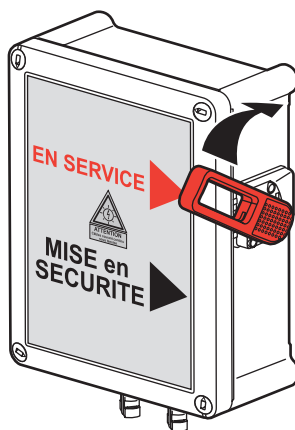
### 3 - Raccordement coffret (courant continu =)



### 4 - Mise en service du coffret



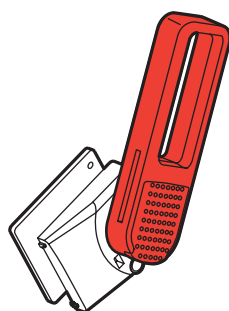
La mise en service ne doit être effectuée que si l'installation complète est terminée et si l'interrupteur du coffret "DC" (avant onduleur) est ouvert.



Coffret en service :  
Poignée de manoeuvre en position haute :  
inter-sectionneur fermé.

### 5 - Maintenance

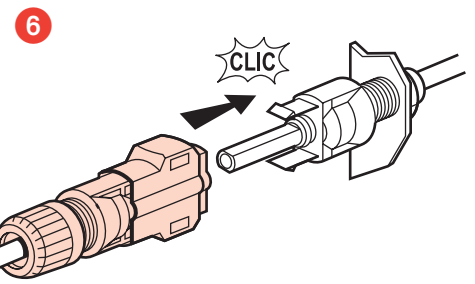
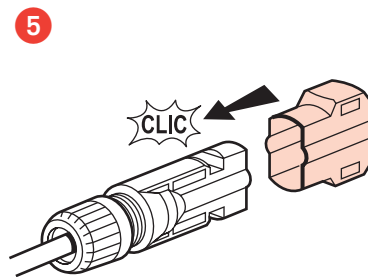
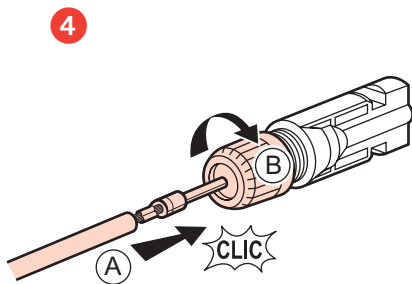
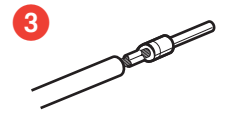
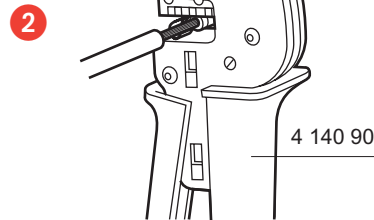
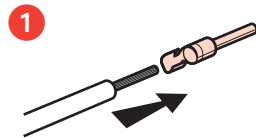
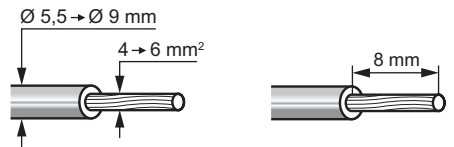
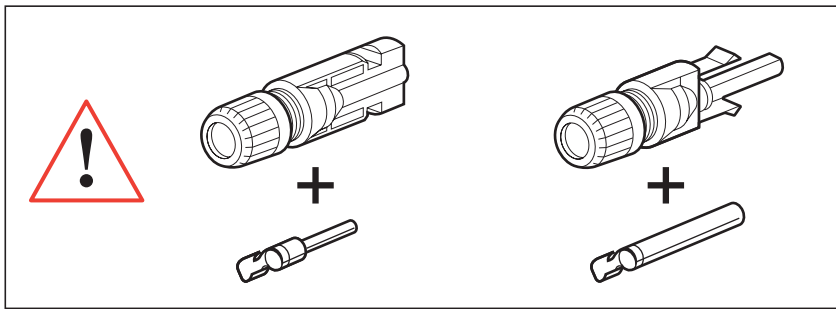
- > Après déclenchement, la remise en service de l'installation photovoltaïque devra être assurée par un technicien qualifié photovoltaïque.
- > Lors des visites de contrôle des panneaux PV : vérifier l'état du coffret 4 140 25



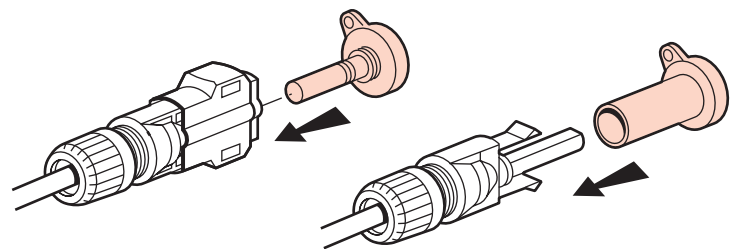
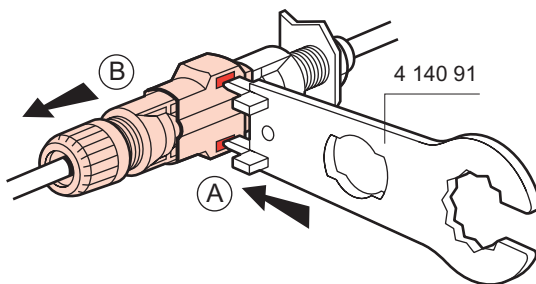
9 803 06

Si casse poignée de manoeuvre kit  
réf. 9 803 06 à commander auprès  
du Service Relation Pro Legrand.

## 6 - Mise en œuvre connecteurs MC4



## Déconnexion et mise en sécurité



## Recommandations de sécurité

- L'installation doit être réalisée selon les normes et guides en vigueur (NF C 15-100, UTE C 15-712-1).
- Les systèmes photovoltaïques délivrent des tensions dangereuses supérieures aux valeurs limites de sécurité ( $>120\text{V}=\text{}$ ).
- Toutes les personnes intervenant sur les composants du système photovoltaïque doivent être habilitées et doivent respecter les consignes de sécurité.
- Ces personnes doivent être formées et sensibilisées aux risques de dangers électriques et en particulier aux risques du courant continu.

Ce produit doit être installé conformément aux règles d'installation et de préférence par un électricien qualifié. Une installation et une utilisation incorrectes peuvent entraîner des risques de choc électrique ou d'incendie. Avant d'effectuer l'installation, lire la notice, tenir compte du lieu de montage spécifique au produit.

Ne pas ouvrir, démonter, altérer ou modifier l'appareil sauf mention particulière indiquée dans la notice. Tous les produits Legrand doivent exclusivement être ouverts et réparés par du personnel formé et habilité par Legrand. Toute ouverture ou réparation non autorisée annule l'intégralité des responsabilités, droits à remplacement et garanties.

Utiliser exclusivement les accessoires de la marque Legrand.