




• Characteristics
• Technische Daten

• Características
• Características

• خصائص
• 特性

 + 45°C +45摄氏度 + 5°C +5摄氏度 100 - 240 VAC 50/60 Hz	 2 x 2.5 mm ² 2,5 × 2 2 x 2.5平方毫米	 ①

①
Ballast 0-10 V
Vorschaltgerät 0-10 V
Balastro 0-10 V
Balastro 0-10 V
مقاوم بلاست 0-10 فولت
镇流器 0-10 伏

Technology	2.4 GHz Radiofrequency ZigBee Certified Product Manufacturer Specific Profile MESH networking
Performance	Approx. 150 m far field, in point to point communication

Technologie	2.4 GHz Hochfrequenz ZigBee Zertifiziertes Produkt Herstellerspezifisches Profil Vermaschtes Netz
Leistung	Ca. 150 m Fernfeld, bei Punkt-zu-Punkt-Verbindung

Tecnologia	Producto certificado ZigBee con 2,4 GHz de radiofrecuencia Red de malla con perfil específico de fabricante
Rendimiento	Aprox. 150 m de campo lejano, en comunicación punto a punto

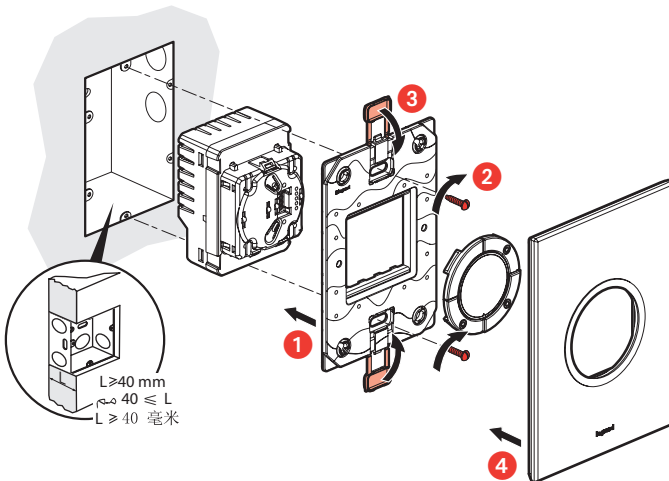
Tecnologia	Produto certificado ZigBee de Radiofrequência 2,4 GHz Perfil específico do fabricante de conexão à rede MESH
Desempenho	Cerca de 150 m de campo distante, de comunicação ponto a ponto

تقنية	تردد 2.4 جيجاهرتز منتج بتصديق ZigBee تصنيع متخصص للوضعية الشبكات المتداخلة
الأداء	شبكات متداخلة. 150 متر من نقطة اتصال إلى أخرى

技术	2.4 兆赫射频 ZigBee 认证的产品生产厂家专用的外形网状网络
性能	大约 150 米的现场，点对点通讯

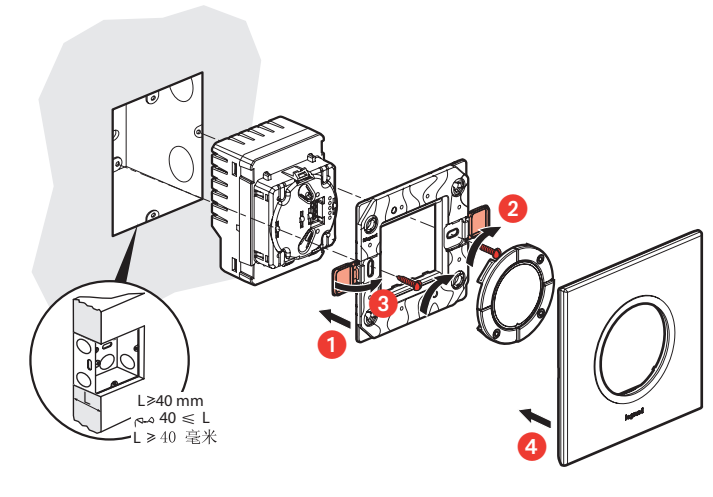
American standard
Amerikanischer Standard
Estándar americano
Standard americano

قياس أميريكي
美国标准



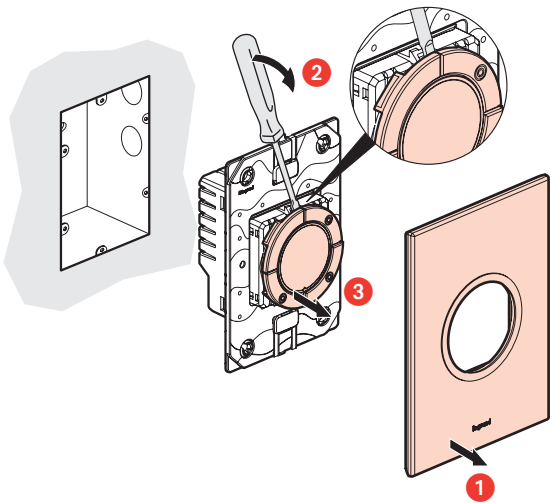
British standard
Britischer Standard
Estándar británico
Standard británico

قياس بريطاني
英国标准



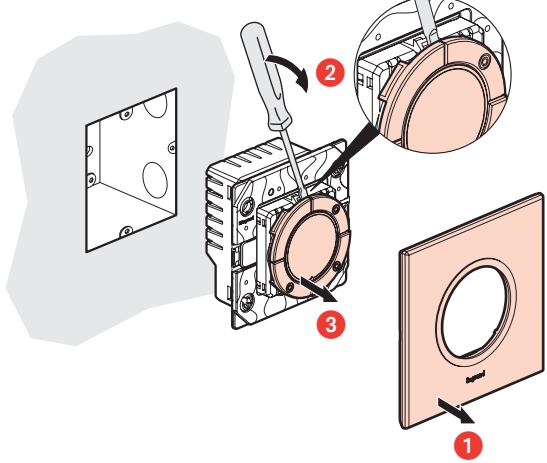
- Dismounting
- Demontage
- Desmontaje

- Desmontagem
- عملية الفك
- 拆卸



- Dismounting
- Demontage
- Desmontaje

- Desmontagem
- عملية الفك
- 拆卸



NETWORK Button
NETZWERK-Taste
Botón de RED
Botão "REDE"

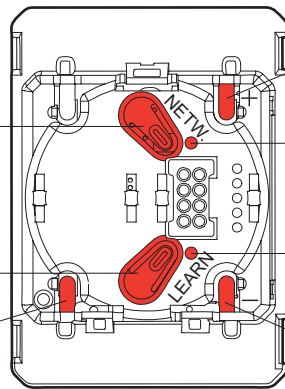
زر الشبكة
NETWORK ("网络") 按钮

LEARN Button
LEARN-Taste
Botón LEARN
Botão LEARN

زر البرمجة
LEARN ("学习") 按钮

Push Button
Drucktaste
Botón pulsador
Botão de envio

زر الأمر
按钮



Push Button
Drucktaste
Botón pulsador
Botão de envio

زر الأمر
按钮

NETWORK Led
NETZWERK-Leuchtdiode
LED de RED
Led "REDE"

مؤشر ضوئي للشبكة
NETWORK ("网络") 发光二极管 (LED)

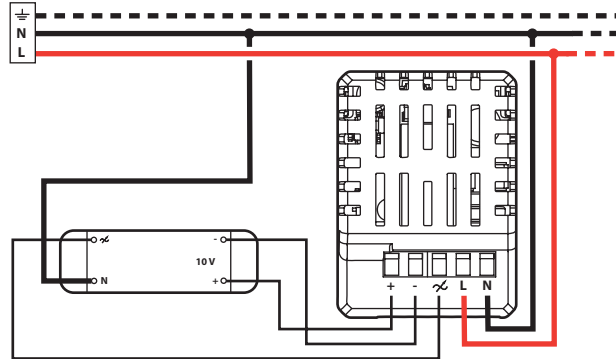
LEARN Led
LEARN-Leuchtdiode
LED LEARN
Led LEARN

مؤشر ضوئي للشبكة
LEARN ("学习") 发光二极管 (LED)

Push Button
Drucktaste
Botón pulsador
Botão de envio

زر الأمر
按钮

- Cabling
- Verdrahtung
- Cableado
- Cablagem
- التوصيل
- 布线



⚠ Safety instructions

Make sure the power supply is disconnected before any intervention. Strictly comply with instructions for installation and use.

GB IE

⚠ Instruções de segurança

Antes de qualquer intervenção, desligar a corrente. Respeitar rigorosamente as condições de instalação e de utilização.

PT

⚠ Sicherheitshinweise

Vor jeglichem Eingriff die Spannungsfreiheit sicherstellen. Einbau- und Gebrauchsanleitungen sind genau zu beachten.

DE CH

⚠ 安全提示

在任何干涉以前一定要断电，严格遵守安全和使用的规定。

⚠ Consignas de seguridad

Antes de realizar cualquier intervención, cortar la corriente eléctrica. Respetar estrictamente las condiciones de instalación y uso.

ES

⚠ إرشادات الأمان:

«اقطع التيار الكهربائي قبل أي تدخل. تقيّد تقيداً تاماً بشروط التركيب والاستخدام.»

CONFORMITY CE DECLARATION

We declare that the products satisfy the provisions of :

The directive 1999/5/CE of the european parliament and of the council of March 9th, 1999

On condition that they are used in the manner intended and/or in accordance with the current installation standards and/or with the manufacturers recommendations

Channel availability depends on local country regulations. Wireless LAN system administrator must choose correct country of operation. Channels are then automatically configured to comply with specified country's regulations.

These provisions are ensured for directive 1999/5/CEE by conformity to the following standards :

EN 301 489
EN 300 328
EN 60669-2-1

UAE
Approval Number
0019017/09

HONG KONG
SAFETY MARK
1 0 3 6 3 2 - 0 0
LP409254

INDIA
Approval Number
180/2009/WRL0

SINGAPORE
Complies with
IDA Standards
[DA103632]
SAFETY MARK
1 0 3 6 3 2 - 0 0
S1365-09

CHINA
CMIID ID: 2010DJ1422